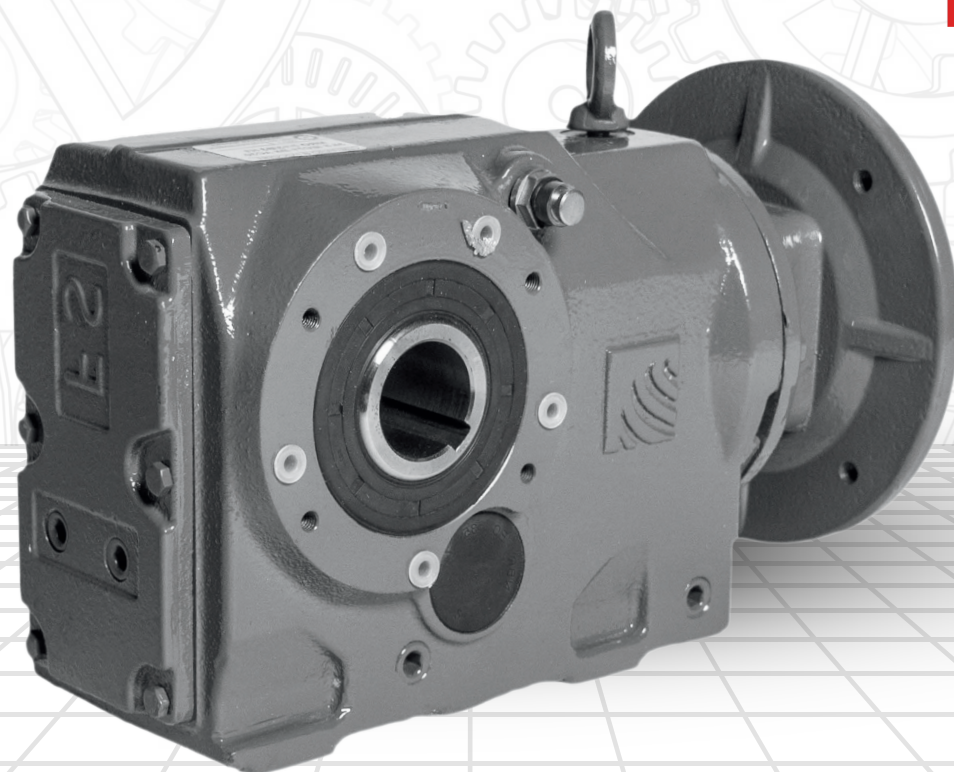




**ПРИВОДНАЯ
ТЕХНИКА**



СЕРИЯ R07

ЦИЛИНДРО-КОНИЧЕСКИЕ РЕДУКТОРЫ

КАТАЛОГ



Промышленная Группа «Приводная Техника» ведущий российский производитель и поставщик электроприводной техники с более чем двадцатипятилетним опытом работы во многих отраслях промышленности. В своем развитии Группа прошла несколько этапов – от образования торгового дома, представляющего на российском рынке продукцию всемирно известных компаний, -до организации собственных производственных и инженеринговых подразделений, занимающихся проектированием, производством и интеграцией готовых решений в области промышленной автоматизации и приводной техники.

Производственные мощности компании расположены в крупнейшем производственном центре «Технополис Москва».

Промышленная Группа «Приводная Техника» – это производственная компания, предоставляющая полный комплекс услуг. Техническое сопровождение поставок, консультирование, обучение специалистов заказчика, гарантийное и послегарантийное обслуживание – вот те области, которым мы уделяем первостепенное внимание.

EAC



**EURO
TRANS**



ТЕХНОПОЛИС
МОСКВА



Содержание:

1.	Описание	4
2.	Обозначение и единицы измерения	5
3.	Условные обозначения редуктора	6
4.	Монтажное положение	7
5.	Таблицы технических характеристик	
▪	RO7 13	8
▪	RO7 23	9
▪	RO7 33	10
▪	RO7 43	11
▪	RO7 53	12
▪	RO7 63	13
▪	RO7 73	14
▪	RO7 83	15
▪	RO7 93	16
▪	RO7 103	17
▪	RO7/XD 13	18
▪	RO7/XD 23	19
▪	RO7/XD 33	20
▪	RO7/XD 43	21
▪	RO7/XD 53	22
▪	RO7/XD 63	23
▪	RO7/XD 73	24
▪	RO7/XD 83	25
▪	RO7/XD 93	26
▪	RO7/XD 103	27
6.	Размеры	
▪	RO7 13	28
▪	RO7 23	33
▪	RO7 33	38
▪	RO7 43	43
▪	RO7 53	48
▪	RO7 63	53
▪	RO7 73	58
▪	RO7 83	63
▪	RO7 93	68
▪	RO7 103	72
▪	RO7/XD 13 – RO7/XD 63	76
▪	RO7/XD 73 – RO7/XD 83	77
▪	RO7/XD 93	78
▪	RO7/XD 103	79
7.	Адреса НТЦ «Приводная Техника»	



RO7

RO7	
Тип	Цилиндро-конический
Общая информация	
Ресурс	Расчеты произведены по ISO 6336/DIN 3990 для моторесурса 10 000 часов с sf=1
Корпус	Серый чугун, литье.
Зубчатое колесо	Сталь 20CrMnTi, цементация. Профиль зубьев шлифованный.
Валы и шпоночные пазы	Точность изготовления валов h6 Шпоночные пазы по DIN6885 B1
Манжеты	Армированные манжеты с дополнительной пылезащитной кромкой из материала NBR. Материал опционально – силикон, Viton.
Смазка	синтетическая
Окраска	по DIN1843



Обозначение	Описание	Ед. измерения
D	Диаметр делительной окружности	Мм
η	Коэффициент полезного действия	
M₂	Крутящий момент на валу мотор-редуктора	Нм
M₁	Крутящий момент на входе редуктора	Нм
M_{n2}	Номинальный крутящий момент редуктора	Нм
P₁	Номинальная мощность на входе редуктора	кВт
n₁	Обороты на входе редуктора	об/мин
n₂	Обороты на выходе редуктора	об/мин
F_r	Расчетная радиальная нагрузка на выходном валу редуктора	Н
F_{r2}	Номинальная радиальная нагрузка на выходном валу редуктора	Н
F_{a2}	Номинальная осевая нагрузка на выходном валу редуктора	Н
i_r	Реальное передаточное число редуктора	
i_n	Номинальное передаточное число редуктора	
J_m	Момент инерции ротора электродвигателя	кгм ²
J	Все моменты инерции приведенные к входному валу редуктора	кгм ²
k(a)	Коэффициент инерции	
k(t)	Коэффициент приводного элемента	
k(l)	Коэффициент расстояния от центра вала	
Sf	Сервис фактор	
rSf	Рекомендованный сервис фактор	
Lf	Лайф фактор	

FRO7/XD 63/B5 H1 20 IEC132-B5 (П38/300) AC60 DFU(L)350 BTF (Т-40+40)

F –редуктор с фланцем и валом под IEC мотор

М(мотор редуктор)

RO7 –Тип редуктора (цилиндро-конический)

XD – цилиндрическая предступень

6.. – габарит редуктора

..3 - число ступеней (3-три ступени)

B5 –Исполнение корпуса (B00 – универсальный без лап, B3 – лапы, B5 –с большим выходным фланцем, B14 – с малым выходным фланцем)

H1 –положение редуктора в пространстве (H1, H2, H3, H4, V1, V2)

20 –номинальное передаточное число

IEC132 B5 –адаптер под IEC мотор 132 габарита

B5 – большой фланец мотора (B14 – малый фланец мотора)

(П38/300) – присоединительные размеры адаптера под IEC мотор

AC – полый цилиндрический вал под шпонку (AU – цельный выходной вал; AU(L)-левосторонний; AU(R)-правосторонний; AU(D)-двусторонний; ACC(L)-полый вал с стяжной муфтой левая сторона; ACC(R)-полый вал с стяжной муфтой правая сторона)

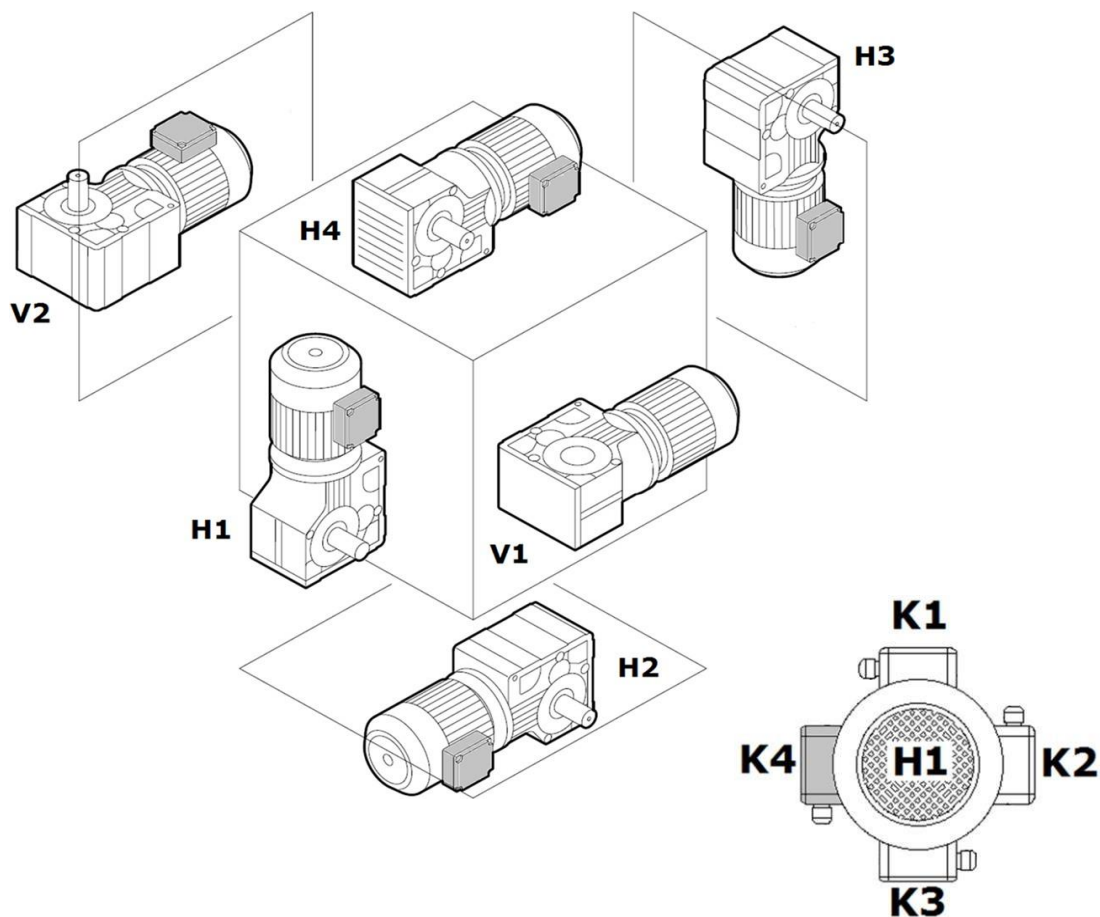
60 –диаметр вала в мм

DFU(L) –большой выходной фланец B5 редуктора сторона левая (DFU(R) –большой выходной фланец B5 редуктора сторона правая; Z(L) – малый выходной фланец B14 редуктора сторона левая; Z(R) –малый выходной фланец B14 редуктора сторона правая)

350 – диаметр фланца в мм

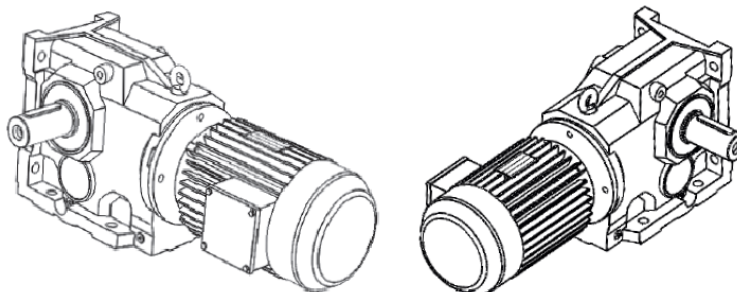
BTF –реактивная штанга

Стандартный диапазон температуры окружающей среды (Т-20+40) в маркировке не указывается, опционально (Т-40+40), (Т-50+40), (Т-20+80)



H1 –монтажное положение по умолчанию!
K1 –положение клеммной коробки мотора по умолчанию

Стороны редуктора:



L – левая сторона

R – Правая сторона

RO7 13 - 200 Нм



Технические характеристики

n1 -1400 об/мин

	i_n	i_r	n_2 [об/мин]	$Mn2$ [Нм]	P_1 [кВт]	$Tn2$ [Н]	63	71	80	90
$\eta=0,94$ RO7 13 3с	5.0	5,36	261	140	4,07	1810	+	+	+	+
	6.0	6,37	220	145	3,55	1950	+	+	+	+
	7.0	6,8	206	150	3,44	1980	+	+	+	+
	8.0	7,96	176	155	3,04	2110	+	+	+	+
	9.0	8,91	157	160	2,8	2200	+	+	+	+
	10.0	10,49	133	160	2,38	2410	+	+	+	+
	12.5	12,14	115	160	2,06	2600	+	+	+	+
	14.0	13,08	107	165	1,97	2650	+	+	+	+
	16.0	15,31	91	175	1,78	2780	+	+	+	+
	18.0	17,15	82	180	1,64	2900	+	+	+	+
	20.0	20,19	69	185	1,43	3110	+	+	+	+
	22.4	23,36	60	195	1,3	3260	+	+	+	+
	25.0	24,99	56	200	1,25	3330	+	+	+	+
	28.0	28,83	49	200	1,08	3580	+	+	+	-
	31.5	29,96	47	200	1,04	3650	+	+	+	+
	35.5	35,57	39	200	0,88	3970	+	+	+	+
	38.0	37,97	37	200	0,82	4100	+	+	+	+
	40.0	44,46	31	200	0,7	4420	+	+	+	+
	50.0	49,79	28	200	0,63	4660	+	+	+	+
	56.0	58,6	24	200	0,53	5020	+	+	+	+
63.0	67,8	21	200	0,46	5360	+	+	+	+	
71.0	72,54	19	200	0,43	5520	+	+	+	+	
80.0	83,69	17	200	0,37	5640	+	+	+	-	
90.0	97,81	14	200	0,32	5640	+	+	-	-	
100.0	106,38	13	200	0,29	5640	+	+	-	-	

Количество масла, L						Вес, кг			
H1	H2	H3	H4	V1	V2	63	71	80	90
1,5	1,1	1,1	0,5	1	1	19	19	9	20



n1 -1400 об/мин

	i_n	i_r	n_2 [об/мин]	m_n2 [Нм]	P_1 [кВт]	F_{r2} [Н]	63	71	80	90	100 112
$\eta=0,94$ R07 23 3с	5.0	5,81	241	230	6,17	3140	-	-	+	+	+
	6.0	6,58	213	240	5,69	3270	-	-	+	+	+
	7.0	7,36	190	250	5,3	3390	+	+	+	+	+
	8.0	8,56	164	270	4,92	3500	+	+	+	+	+
	9.0	9,1	154	280	4,8	3540	+	+	+	+	+
	10.0	10,56	133	280	4,14	3830	+	+	+	+	+
	11.0	11,77	119	280	3,71	4060	+	+	+	+	+
	12.5	12,19	115	350	4,48	3720	-	-	+	+	+
	14.0	13,65	103	360	4,11	3890	+	+	+	+	+
	16.0	15,86	88	380	3,74	4080	+	+	+	+	+
	18.0	16,86	83	380	3,51	4230	+	+	+	+	+
	20.0	19,58	72	400	3,19	4440	+	+	+	+	+
	22.4	21,81	64	400	2,86	4710	+	+	+	+	+
	25.0	24,06	58	400	2,59	4970	+	+	+	+	-
	25.5	25,91	54	400	2,41	5170	+	+	+	+	+
	28.0	29,32	48	400	2,13	5520	+	+	+	+	-
	31.5	31,3	45	400	1,99	5700	+	+	+	+	-
	35.5	35,39	40	400	1,76	5920	-	-	+	+	+
	40.0	39,61	35	400	1,57	5920	+	+	+	+	+
	45.0	46,03	30	400	1,36	5920	+	+	+	+	+
	50.0	48,95	29	400	1,27	5920	+	+	+	+	+
	56.0	56,83	25	400	1,1	5920	+	+	+	+	+
	63.0	63,3	22	400	0,99	5920	+	+	+	+	+
71.0	69,84	20	400	0,89	5920	+	+	+	+	-	
80.0	75,2	19	400	0,83	5920	+	+	+	+	+	
85,0	85,12	16	400	0,73	5920	+	+	+	+	-	
90.0	90,86	15	400	0,69	5920	+	+	+	+	-	
100.0	104,37	13	400	0,6	5920	+	+	+	-	-	
125.0	121,48	12	400	0,51	5920	+	+	-	-	-	
140.0	131,87	11	400	0,47	5920	+	+	-	-	-	

Количество масла, л						Вес, кг				
H1	H2	H3	H4	V1	V2	63	71	80	90	100
2,2	1,7	1,3	0,8	1,6	1,6	24	24	27	27	31



RO7 33 - 600 Нм



Технические характеристики

n1 -1400 об/мин

	i _н	i _г	n ₂ [об/мин]	Mn2 [Нм]	P ₁ [кВт]	F _{г2} [Н]	63	71	80	90	100 112
η=0,94 RO7 33 3с	7.0	6,57	213	345	8,19	4190	-	-	-	+	+
	8.0	7,55	185	365	7,54	4360	-	-	+	+	+
	9.0	8,71	161	390	6,98	4520	-	-	+	+	+
	10.0	9,59	146	405	6,59	4650	+	+	+	+	+
	11.0	11,26	124	415	5,75	4990	+	+	+	+	+
	12.5	11,92	117	415	5,43	5150	+	+	+	+	+
	14.0	13,25	106	510	6	5190	-	-	-	+	+
	16.0	15,22	92	535	5,48	5430	-	-	+	+	+
	18.0	17,57	80	555	4,93	5740	-	-	+	+	+
	20.0	19,34	72	575	4,64	5910	+	+	+	+	+
	22.4	22,71	62	600	4,12	6280	+	+	+	+	+
	25.0	24,05	58	600	3,89	6480	+	+	+	+	+
	28.0	27,34	51	600	3,42	6930	+	+	+	+	+
	31.5	30,28	46	600	3,09	7310	+	+	+	+	+
	35.5	35,7	39	600	2,62	7630	+	+	+	+	+
	38.0	38,49	36	600	2,43	7630	-	-	+	+	+
	40.0	44,43	32	600	2,11	7630	-	-	+	+	+
	50.0	48,89	29	600	1,91	7630	+	+	+	+	+
	56.0	57,42	24	600	1,63	7630	+	+	+	+	+
	63.0	60,81	23	600	1,54	7630	+	+	+	+	+
71.0	69,12	20	600	1,35	7630	+	+	+	+	+	
80.0	76,56	18	600	1,22	7630	+	+	+	+	+	
90.0	90,26	16	600	1,04	7630	+	+	+	+	+	
100.0	102,88	14	600	0,91	7630	+	+	+	+	-	
112.0	108,29	13	600	0,86	7630	+	+	+	+	-	
125.0	123,85	11	600	0,76	7630	+	+	+	-	-	
140.0	145,14	9,6	600	0,64	7630	+	+	-	-	-	

Количество масла, л						Вес, кг				
H1	H2	H3	H4	V1	V2	63	71	80	90	100 112
3,15	2,7	2,3	1,3	2,9	2,7	32	32	35	35	39



n1 -1400 об/мин

	i_n	i_r	n_2 [об/мин]	$Mn2$ [Нм]	P_1 [кВт]	T_{r2} [Н]	63	71	80	90	100 112	132
$\eta=0,94$ R07 43 3с	7.0	7,28	192	420	9	10700	-	-	-	+	+	+
	8.0	8,37	167	440	8,2	11100	-	-	+	+	+	+
	9.0	9,66	145	480	7,75	11500	-	-	+	+	+	+
	10.0	10,63	132	500	7,34	11800	+	+	+	+	+	+
	12.5	12,48	112	530	6,62	12300	+	+	+	+	+	+
	14.0	13,22	106	670	7,9	11500	+	+	+	+	+	+
	16.0	15,19	92	700	7,19	11300	-	-	+	+	+	+
	18.0	17,54	80	740	6,58	11000	-	-	+	+	+	+
	20.0	19,3	73	760	6,14	10800	+	+	+	+	+	+
	22.4	22,66	62	780	5,37	10700	+	+	+	+	+	+
	25.0	24	58	800	5,2	10500	+	+	+	+	+	+
	28.0	27,28	51	820	4,69	10300	+	+	+	+	+	-
	31.5	30,22	46	820	4,23	10300	+	+	+	+	+	-
	35.5	35,62	39	820	3,59	10300	+	+	+	+	+	-
	38.0	38,39	36	820	3,33	10500	-	-	+	+	+	+
	40.0	44,32	32	820	2,89	10300	-	-	+	+	+	+
	50.0	48,77	29	820	2,62	10300	+	+	+	+	+	+
	56.0	57,28	24	820	2,23	10300	+	+	+	+	+	+
	63.0	60,66	23	820	2,11	10300	+	+	+	+	+	+
	71.0	68,95	20	820	1,85	10300	+	+	+	+	+	-
80.0	76,37	18	820	1,67	10300	+	+	+	+	+	-	
90.0	90,04	16	820	1,42	10300	+	+	+	+	+	-	
100.0	102,62	14	820	1,25	10300	+	+	+	+	-	-	
112.0	108,03	13	820	1,18	10300	+	+	+	+	-	-	
125.0	123,54	11	820	1,04	10300	+	+	+	-	-	-	
140.0	144,79	9,7	820	0,88	10300	+	+	-	-	-	-	

Количество масла, л						Вес, кг					
H1	H2	H3	H4	V1	V2	63	71	80	90	100 112	132
3,7	2,8	2,4	1,1	2,7	2,7	36	36	39	39	43	45

RO7 53 - 1500 Нм



Технические характеристики

n1 -1400 об/мин

	i_n	i_r	n_2 [об/мин]	$Mn2$ [Нм]	P_1 [кВт]	T_2 [Н]	63	71	80	90	100 112	132
$\eta=0,94$ RO7 53 Зс	7.0	7,24	193	820	17,66	13100	-	-	-	+	+	+
	8.0	8,48	165	890	16,37	13500	-	-	-	+	+	+
	9.0	9,56	146	940	15,33	13900	-	-	-	+	+	+
	10.0	10,84	129	990	14,24	14400	-	-	+	+	+	+
	12.5	12,36	113	1000	12,62	15100	-	-	+	+	+	+
	14.0	13,52	104	1340	15,46	14800	-	-	-	+	+	+
	16.0	15,84	88	1400	13,78	15500	-	-	-	+	+	+
	18.0	17,87	78	1450	12,65	16100	-	-	-	+	+	+
	20.0	20,25	69	1500	11,55	15700	-	-	+	+	+	+
	22.4	23,08	61	1550	10,47	15400	-	-	+	+	+	+
	25.0	25,62	55	1550	9,44	15400	+	+	+	+	+	+
	28.0	29,27	48	1550	8,26	15400	+	+	+	+	+	+
	31.5	30,89	45	1550	7,83	15400	+	+	+	+	+	+
	35.5	35,2	40	1550	6,87	15400	+	+	+	+	+	-
	38.0	38,39	36	1550	6,3	15700	+	+	+	+	+	-
	40.0	40,04	35	1550	6,04	15400	-	-	-	+	+	+
	45.0	45,16	31	1550	5,35	15400	-	-	-	+	+	+
	50.0	51,18	27	1550	4,72	15400	-	-	+	+	+	+
	56.0	58,34	24	1550	4,14	15400	-	-	+	+	+	+
	63.0	64,75	22	1550	3,37	15400	+	+	+	+	+	+
	71.0	73,99	19	1550	3,27	15400	+	+	+	+	+	+
	80.0	78,07	18	1550	3,1	15400	+	+	+	+	+	+
	90.0	88,97	16	1550	2,72	15400	+	+	+	+	+	-
100.0	97,05	14	1550	2,49	15400	+	+	+	+	+	-	
112.0	113,56	12	1550	2,13	15400	+	+	+	+	+	-	
125.0	128,52	11	1550	1,88	15400	+	+	+	+	-	-	
140.0	135,28	10	1550	1,79	15400	+	+	+	+	-	-	
150.0	154,02	9,1	1550	1,57	15400	+	+	+	-	-	-	
180.0	179,37	7,8	1450	1,26	16100	+	+	-	-	-	-	
190.0	192,18	7,3	1450	1,18	16100	+	+	-	-	-	-	
Количество масла, л						Вес, кг						
H1	H2	H3	H4	V1	V2	63	71	80	90	100 112	132	
5,9	4,6	4,1	2,2	4,5	4,5	58	58	61	61	65	72	



n1 -1400 об/мин

	i_n	i_r	n_2 [об/мин]	m_n2 [Нм]	P_1 [кВт]	T_2 [Н]	80	90	100 112	132	160	180
$\eta=0,94$ R07 63 Зс	7.0	7,21	194	1300	28,12	13200	-	-	-	+	+	+
	8.0	8,29	169	1400	26,34	13500	-	-	+	+	+	+
	10.0	10	140	1500	23,39	14200	-	-	+	+	+	+
	11.0	11,17	125	1500	20,94	14900	-	+	+	+	+	+
	12.5	12,56	111	2000	24,83	14800	-	-	-	+	+	+
	14.0	14,45	97	2100	22,66	15300	-	-	+	+	+	+
	16.0	16	88	1800	17,54	16000	+	+	+	+	+	-
	18.0	17,42	80	2200	19,7	16300	-	-	+	+	+	+
	20.0	19,45	72	2300	18,44	16800	-	+	+	+	+	+
	22.4	22,41	62	2300	16,01	17900	-	+	+	+	+	+
	25.0	24,92	56	2500	15,65	18000	-	+	+	+	+	+
	28.0	27,88	50	2600	14,54	18500	+	+	+	+	+	-
	31.5	31,39	45	2700	13,41	19200	+	+	+	+	+	-
	35.5	36,52	38	2500	10,68	21400	-	-	+	+	+	+
	40.0	44,02	32	2600	9,21	22800	-	-	+	+	+	+
	50.0	49,16	28	2700	8,57	23500	-	+	+	+	+	+
	56.0	56,64	25	2700	7,43	25000	-	+	+	+	+	+
	63.0	63	22	2700	6,68	26200	-	+	+	+	+	+
	71.0	70,46	20	2700	5,98	27300	+	+	+	+	+	-
	80.0	79,34	18	2700	5,31	27300	+	+	+	+	+	-
90.0	86,34	16	2700	4,88	27300	+	+	+	+	-	-	
100.0	102,71	14	2700	4,1	27300	+	+	+	+	-	-	
112.0	115,82	12	2700	3,64	27300	+	+	+	-	-	-	
125.0	126,91	11	2700	3,32	27300	+	+	+	-	-	-	
140.0	147,32	9,5	2700	2,86	27300	+	+	+	-	-	-	
150.0	164,34	8,5	2700	2,56	27300	+	+	-	-	-	-	
180.0	174,19	8	2700	2,42	27300	+	+	-	-	-	-	
190.0	197,37	7,1	2700	2,13	27300	+	-	-	-	-	-	

Количество масла, л						Вес, кг					
H1	H2	H3	H4	V1	V2	80	90	100 112	132	160	180
11,9	9	8,2	3,7	8,4	8,4	98	98	105	112	129	129

RO7 73 – 4300 Нм

Технические характеристики
n1 -1400 об/мин

	i_n	i_r	n_2 [об/мин]	$Mn2$ [Нм]	P_1 [кВт]	F_{r2} [Н]	100 112	132	160	180	200
$\eta=0,94$ RO7 73 Зс	9.0	8.71	161	2660	47.63	15800	-	+	+	+	+
	10.0	10.41	134	2870	43.00	16400	-	+	+	+	+
	12.5	11.99	117	3890	50.60	16200	-	+	+	+	+
	14.0	13.85	101	4300	48.42	16100	-	+	+	+	+
	16.0	16.56	85	4300	40.50	17800	-	+	+	+	+
	18.0	18.96	74	4300	35.37	19100	+	+	+	+	+
	22.4	22.37	63	4300	29.98	20900	+	+	+	+	+
	25.0	24.75	57	4300	27.10	22000	+	+	+	+	+
	28.0	27.91	50	4300	24.03	23300	+	+	+	+	-
	31.5	30.82	45	4300	21.76	24500	+	+	+	+	-
	35,5	34.23	41	4300	19.59	25700	+	+	+	-	-
	38.0	38.3	37	4300	17.51	27100	+	+	+	-	-
	40.0	41.87	33	4300	16.02	28300	-	+	+	+	+
	50.0	47.93	29	4300	13.99	30000	+	+	+	+	+
	56.0	56.55	25	4300	11.86	32300	+	+	+	+	+
	63.0	62.55	22	4300	10.72	33800	+	+	+	+	+
	71.0	70.54	20	4300	9.51	35600	+	+	+	+	-
	80.0	77.89	18	4300	8.61	37100	+	+	+	+	-
	90.0	86.52	16	4300	7.75	38800	+	+	+	-	-
	100.0	96.8	14	4300	6.93	40000	+	+	+	-	-
112.0	105.13	13	4300	6.38	40000	+	+	-	-	-	
125.0	123.93	11	4300	5.41	40000	+	+	-	-	-	
140.0	140.28	10	4300	4.78	40000	+	-	-	-	-	
150.0	153.21	9.1	4300	4.38	40000	+	-	-	-	-	
180.0	176.05	8	4300	3.81	40000	+	-	-	-	-	

Количество масла, л						Вес, кг				
H1	H2	H3	H4	V1	V2	100 112	132	160	180	200
21,5	17,3	14,7	7	15,7	16,5	165	173	189	189	230



n1 -1400 об/мин

	i_n	i_r	n_2 [об/мин]	m_2 [Нм]	P_1 [кВт]	T_2 [Н]	100 112	132	160	180	200	225
$\eta=0,94$ R07 83 3с	9.0	8.86	158	4070	73.04	24600	-	+	+	+	+	+
	10.0	9.94	141	4190	65.74	25800	-	+	+	+	+	+
	12.5	11.73	119	4300	57.17	27500	-	+	+	+	+	+
	14.0	13.43	104	4300	49.93	29200	+	+	+	+	+	+
	16.0	14.64	96	6890	73.40	19500	-	+	+	+	+	+
	18.0	16.75	84	7050	65.64	21000	-	+	+	+	+	+
	20.0	19.74	71	7200	56.88	23200	-	+	+	+	+	+
	22.4	22.62	62	7200	49.64	25800	+	+	+	+	+	+
	25.0	26.32	53	7200	42.66	28800	+	+	+	+	+	+
	28.0	29	48	7200	38.72	30700	+	+	+	+	+	+
	31.5	31.28	45	6800	33.90	34200	-	-	+	+	+	+
	32.5	32.69	43	7200	34.35	33200	+	+	+	+	-	-
	35.5	37	38	7200	30.35	35800	-	+	+	+	+	+
	40.0	42.33	33	7360	27.12	37900	-	+	+	+	+	+
	50.0	49.9	28	7840	24.50	39300	-	+	+	+	+	+
	56.0	51.17	24	8000	21.82	41700	+	+	+	+	+	+
	63.0	66.52	21	8000	18.76	45400	+	+	+	+	+	+
	71.0	73.3	19	8000	17.02	47900	+	+	+	+	+	+
	80.0	82.61	17	8000	15.10	50900	+	+	+	+	-	-
	90.0	90.96	15	8000	13.72	53500	+	+	+	+	-	-
100.0	100.75	14	8000	12.38	56200	+	+	+	+	-	-	
112.0	112.41	13	8000	11.10	59300	+	+	+	+	-	-	
125.0	121.46	11	8000	10.27	61500	+	+	-	-	-	-	
140.0	143.47	10	8000	8.70	65000	+	+	-	-	-	-	

Количество масла, л						Вес, кг					
H1	H2	H3	H4	V1	V2	100 112	132	160	180	200	225
35,1	25,8	21,8	10	25,2	25,2	260	281	298	298	315	304

RO7 93 – 13000 Нм



Технические характеристики

n1 -1400 об/мин

	i_n	i_r	n_2 [об/мин]	$Mn2$ [Нм]	P_1 [кВт]	$TГ2$ [Н]	132	160	180	200 225	250
$\eta=0,94$ RO7 93 Зс	9.0	8.68	161	7230	129.90	32500	-	-	+	+	+
	10.0	10.74	130	8000	116.17	33900	+	+	+	+	+
	12.5	12.79	109	8530	104.01	35400	+	+	+	+	+
	14.0	14.35	98	12100	131.50	31000	-	-	+	+	+
	18.0	17.77	79	13000	114.09	32600	+	+	+	+	+
	20.0	21.15	66	13000	95.86	37200	+	+	+	+	+
	22.4	23.91	59	13000	84.79	39800	+	+	+	+	+
	28.0	27.68	51	13000	73.24	43000	+	+	+	+	+
	31.5	31.37	45	13000	64.63	45900	+	+	+	+	+
	35.5	36.25	39	13000	55.93	49400	+	+	+	+	-
	40.0	40.19	35	13000	50.45	52000	+	+	+	+	+
	45.0	47.82	29	13000	42.40	56500	+	+	+	+	+
	56.0	54.07	26	13000	37.50	59900	+	+	+	+	+
	63.0	62.60	22	13000	32.39	64000	+	+	+	+	+
	71.0	70.95	20	13000	28.58	67700	+	+	+	+	+
	80.0	81.98	17	13000	24.73	72100	+	+	+	+	-
90.0	89.89	16	13000	22.55	75100	+	+	+	+	-	
112.0	110.18	13	13000	18.40	79200	+	+	+	-	-	
125.0	122.48	11	13000	16.55	79200	+	+	-	-	-	
140.0	136.14	10	13000	14.89	79200	+	+	-	-	-	
150.0	146.07	9.6	13000	13.88	79200	+	-	-	-	-	

Количество масла, л						Вес, кг					
H1	H2	H3	H4	V1	V2	132	160	180	200	225	250
55	46	41,5	21	41	41	455	475	475	490	495	560

n1 -1400 об/мин

	i_n	i_r	n_2 [об/мин]	m_n2 [Нм]	P_1 [кВт]	r_2 [Н]	160	180	200 225	250
$\eta=0,94$ R07 103 3с	12.5	12,65	111	17000	209,58	36700	-	-	+	+
	14.0	14,92	94	18000	188,15	38200	-	+	+	+
	18.0	18,37	76	18000	152,81	43200	+	+	+	+
	22.4	21,31	66	18000	131,73	47000	+	+	+	+
	25.0	23,95	58	18000	117,21	50000	+	+	+	+
	28.0	27,62	51	18000	101,64	54000	+	+	+	+
	31.5	31,3	45	18000	89,69	57500	+	+	+	+
	38.0	38,02	37	18000	73,83	63400	-	+	+	+
	50.0	46,79	30	18000	60	70000	+	+	+	+
	56.0	54,29	26	18000	51,71	74900	+	+	+	+
	63.0	61,02	23	18000	46	79000	+	+	+	+
	71.0	70,38	20	18000	39,89	84200	+	+	+	+
	80.0	79,75	18	18000	35,2	88900	+	+	+	+
	90.0	91,65	15	18000	30,63	94400	+	+	+	-
	112.0	100,22	14	18000	28,01	98000	+	+	+	-
125.0	122,39	11	18000	22,94	106500	+	+	-	-	
150.0	150,41	9,3	18000	18,66	112200	+	-	-	-	

Количество масла, л						Вес, кг				
H1	H2	H3	H4	V1	V2	160	180	200	225	250
92	69	66	31	62	62	864	864	876	879	988

RO7/XD 13 – 200 Нм

Технические характеристики
n1 -1400 об/мин

	i_n	i_r	n_2 [об/мин]	M_{n2} [Нм]	P_1 [кВт]	F_{r2} [Н]	63	71	80
RO7/XD 13 5с	$\eta=0,90$ 96	96	14,58	200	0,31	5640	+	+	+
	110	110	12,73	200	0,27	5640	+	+	+
	127	127	11,02	200	0,23	5640	+	+	+
	136	136	10,29	200	0,22	5640	+	+	+
	160	160	8,75	200	0,18	5640	+	+	+
	181	181	7,73	200	0,16	5640	+	+	+
	205	205	6,83	200	0,14	5640	+	+	+
	234	234	5,98	200	0,13	5640	+	+	+
	267	267	5,24	200	0,11	5640	+	+	+
	304	304	4,61	200	0,1	5640	+	+	+
	346	346	4,05	200	0,08	5640	+	+	+
	396	396	3,54	200	0,07	5640	+	+	+
	451	451	3,1	200	0,06	5640	+	+	+
	512	512	2,73	200	0,06	5640	+	+	+
	585	585	2,39	200	0,05	5640	+	+	+
	671	671	2,09	200	0,04	5640	+	+	+
	761	761	1,84	200	0,04	5640	+	+	+
	876	876	1,6	200	0,03	5640	+	+	+
	996	996	1,74	200	0,03	5640	+	+	+
RO7/XD 13 6с	$\eta=0,88$ 1136	1136	1,23	200	0,03	5640	+	+	+
	1288	1288	1,09	200	0,02	5640	+	+	+
	1466	1466	0,95	200	0,02	5640	+	+	+
	1660	1660	0,84	200	0,02	5640	+	+	+
	1892	1892	0,74	200	0,02	5640	+	+	+
	2166	2166	0,65	200	0,01	5640	+	+	+
	2454	2454	0,57	200	0,01	5640	+	+	+
	2801	2801	0,5	200	0,01	5640	+	+	+
	3205	3205	0,44	200	0,01	5640	+	+	+
	3645	3645	0,38	200	0,01	5640	+	+	+
	4160	4160	0,34	200	0,01	5640	+	+	+
	4759	4759	0,29	200	0,01	5640	+	+	+
	5491	5491	0,25	200	0,01	5640	+	+	+
	5922	5922	0,24	200	0,01	5640	+	+	+
	6832	6832	0,2	200	0,004	5640	+	+	+



n1 -1400 об/мин

	i_n	i_r	n_2 [об/мин]	M_{n2} [Нм]	P_1 [кВт]	r_{r2} [Н]	63	71	80	90
η=0,90 R07/XD 23 5с	94	94	14,89	400	0,62	5920	+	+	+	+
	99	99	14,14	400	0,59	5920	+	+	+	+
	112	112	12,5	400	0,52	5920	+	+	+	+
	131	131	10,69	400	0,45	5920	+	+	+	+
	153	153	9,15	400	0,38	5920	+	+	+	+
	171	171	8,19	400	0,34	5920	+	+	+	+
	198	198	7,07	400	0,3	5920	+	+	+	+
	225	225	6,22	400	0,26	5920	+	+	+	+
	256	256	5,47	400	0,23	5920	+	+	+	+
	289	289	4,84	400	0,2	5920	+	+	+	+
	326	326	4,28	400	0,18	5920	+	+	+	+
	375	375	3,73	400	0,16	5920	+	+	+	+
	426	426	3,29	400	0,14	5920	+	+	+	+
	495	495	2,83	400	0,12	5920	+	+	+	+
	552	552	2,54	400	0,11	5920	+	+	+	+
	639	639	2,19	400	0,09	5920	+	+	+	+
	718	718	1,95	400	0,08	5920	+	+	+	+
	831	831	1,68	400	0,07	5920	+	+	+	+
	945	945	1,48	400	0,06	5920	+	+	+	+
	1097	1097	1,28	400	0,05	5920	+	+	+	+
1222	1222	1,15	400	0,05	5920	+	+	+	+	
η=0,88 R07/XD 23 6с	1388	1388	1,01	400	0,04	5920	+	+	+	+
	1586	1586	0,88	400	0,04	5920	+	+	+	+
	1819	1819	0,77	400	0,03	5920	+	+	+	+
	2063	2063	0,68	400	0,03	5920	+	+	+	+
	2354	2354	0,59	400	0,02	5920	+	+	+	+
	2732	2732	0,51	400	0,02	5920	+	+	+	+
	3043	3043	0,46	400	0,02	5920	+	+	+	+
	3477	3477	0,4	400	0,02	5920	+	+	+	+
	3940	3940	0,36	400	0,02	5920	+	+	+	+
	4601	4601	0,3	400	0,01	5920	+	+	+	+
	5158	5158	0,27	400	0,01	5920	+	+	+	+
	5983	5983	0,23	400	0,01	5920	+	+	+	-
	6826	6826	0,21	400	0,01	5920	+	+	+	+
	7662	7662	0,18	400	0,01	5920	+	+	-	-
	8534	8534	0,16	400	0,01	5920	+	+	-	-
10138	10138	0,14	400	0,01	5920	+	+	-	-	

RO7/XD 33 – 600 Нм

Технические характеристики
n1 -1400 об/мин

	i_n	i_r	n_2 [об/мин]	M_{n2} [Нм]	P_1 [кВт]	F_{r2} [Н]	63	71	80	90
η=0,90 RO7/XD 33 5с	97	97	14,43	600	0,91	7630	+	+	+	+
	111	111	12,61	600	0,79	7630	+	+	+	+
	129	129	10,85	600	0,68	7630	+	+	+	+
	145	145	9,66	600	0,61	7630	+	+	+	+
	166	166	8,43	600	0,53	7630	+	+	+	+
	192	192	7,29	600	0,46	7630	+	+	+	+
	215	215	6,51	600	0,41	7630	+	+	+	+
	246	246	5,69	600	0,36	7630	+	+	+	+
	280	280	5	600	0,31	7630	+	+	+	+
	319	319	4,39	600	0,28	7630	+	+	+	+
	362	362	3,87	600	0,24	7630	+	+	+	+
	421	421	3,33	600	0,21	7630	+	+	+	+
	473	473	2,96	600	0,19	7630	+	+	+	+
	544	544	2,57	600	0,16	7630	+	+	+	+
	615	615	2,28	600	0,14	7630	+	+	+	+
	699	699	2	600	0,13	7630	+	+	+	+
	806	806	1,74	600	0,11	7630	+	+	+	+
	906	906	1,55	600	0,1	7630	+	+	+	+
	1036	1036	1,35	600	0,08	7630	+	+	+	+
	1174	1174	1,19	600	0,07	7630	+	+	+	+
1354	1354	1,03	600	0,06	7630	+	+	+	-	
1539	1539	0,91	600	0,06	7630	+	+	+	-	
1743	1743	0,8	600	0,05	7630	+	+	+	+	
η=0,88 RO7/XD 33 6с	1986	1986	0,7	600	0,04	7630	+	+	+	+
	2249	2249	0,62	600	0,04	7630	+	+	+	+
	2593	2593	0,54	600	0,03	7630	+	+	+	+
	2924	2924	0,48	600	0,03	7630	+	+	+	+
	3390	3390	0,41	600	0,03	7630	+	+	+	+
	3854	3854	0,36	600	0,02	7630	+	+	+	-
	4340	4340	0,32	600	0,02	7630	+	+	+	+
	5033	5033	0,28	600	0,02	7630	+	+	+	-
	5662	5662	0,25	600	0,02	7630	+	+	+	+
	6478	6478	0,22	600	0,01	7630	+	+	+	+
	7277	7277	0,19	600	0,01	7630	+	+	+	-
	8547	8547	0,16	600	0,01	7630	+	+	-	-
	9503	9503	0,15	600	0,01	7630	+	+	+	-
	11162	11162	0,13	600	0,01	7630	+	+	-	-
12169	12169	0,12	600	0,01	7630	+	+	-	-	



n1 -1400 об/мин

	i_n	i_r	n_2 [об/мин]	M_{n2} [Нм]	P_1 [кВт]	F_{r2} [Н]	63	71	80	90
η=0,90 R07/XD 43 5с	122	122	11,48	820	0,99	10300	+	+	+	+
	144	144	9,72	820	0,83	10300	+	+	+	+
	166	166	8,43	820	0,72	10300	+	+	+	+
	191	191	7,33	820	0,63	10300	+	+	+	+
	217	217	6,45	820	0,55	10300	+	+	+	+
	246	246	5,69	820	0,49	10300	+	+	+	+
	279	279	5,02	820	0,43	10300	+	+	+	+
	323	323	4,33	820	0,37	10300	+	+	+	+
	361	361	3,88	820	0,33	10300	+	+	+	+
	420	420	3,33	820	0,29	10300	+	+	+	+
	471	471	2,97	820	0,26	10300	+	+	+	+
	542	542	2,58	820	0,22	10300	+	+	+	+
	613	613	2,28	820	0,2	10300	+	+	+	+
	697	697	2,01	820	0,177	10300	+	+	+	+
	793	793	1,77	820	0,15	10300	+	+	+	-
	903	903	1,55	820	0,13	10300	+	+	+	+
	1034	1034	1,35	820	0,12	10300	+	+	+	+
	1171	1171	1,2	820	0,1	10300	+	+	+	+
	1351	1351	1,04	820	0,09	10300	+	+	+	-
	1536	1536	0,91	820	0,08	10300	+	+	+	-
1739	1739	0,81	820	0,07	10300	+	+	+	+	
η=0,88 R07/XD 43 6с	1981	1981	0,71	820	0,06	10300	+	+	+	+
	2244	2244	0,62	820	0,05	10300	+	+	+	+
	2532	2532	0,55	820	0,05	10300	+	+	+	+
	2917	2917	0,48	820	0,04	10300	+	+	+	+
	3315	3315	0,42	820	0,04	10300	+	+	+	+
	3750	3750	0,37	820	0,03	10300	+	+	+	+
	4329	4329	0,32	820	0,03	10300	+	+	+	+
	4846	4846	0,29	820	0,02	10300	+	+	+	+
	5648	5648	0,25	820	0,02	10300	+	+	+	+
	6462	6462	0,22	820	0,02	10300	+	+	+	+
	7259	7259	0,19	820	0,02	10300	+	+	+	-
	8173	8173	0,17	820	0,01	10300	+	+	+	+
	9479	9479	0,15	820	0,01	10300	+	+	+	-
	11134	11134	0,13	820	0,01	10300	+	+	-	-
	13139	13139	0,12	820	0,01	10300	+	+	-	-

R07/XD 53 – 1550 Нм



Технические характеристики

n1 -1400 об/мин

	i_n	i_r	n_2 [об/мин]	M_{n2} [Нм]	P_1 [кВт]	T_{r2} [Н]	63	71	80	90
η=0,90 R07/XD 53 5с	154	154	9,09	1550	1,48	15400	+	+	+	+
	175	175	8	1550	1,3	15400	+	+	+	+
	195	195	7,18	1550	1,17	15400	+	+	+	+
	221	221	6,33	1550	1,03	15400	+	+	+	+
	252	252	5,56	1550	0,9	15400	+	+	+	+
	290	290	4,83	1550	0,78	15400	+	+	+	+
	328	328	4,27	1550	0,69	15400	+	+	+	+
	367	367	3,81	1550	0,62	15400	+	+	+	+
	428	428	3,27	1550	0,53	15400	+	+	+	+
	485	485	2,89	1550	0,47	15400	+	+	+	+
	552	552	2,54	1550	0,41	15400	+	+	+	+
	622	622	2,25	1550	0,37	15400	+	+	+	+
	709	709	1,97	1550	0,32	15400	+	+	+	+
	815	815	1,72	1550	0,28	15400	+	+	+	+
	924	924	1,52	1550	0,25	15400	+	+	+	+
	1035	1035	1,33	1550	0,22	15400	+	+	+	+
	1218	1218	1,15	1550	0,19	15400	+	+	+	+
	1388	1388	1,01	1550	0,16	15400	+	+	+	+
	1514	1514	0,92	1550	0,15	15400	+	+	+	+
	1772	1772	0,79	1550	0,13	15400	+	+	+	+
2050	2050	0,68	1550	0,11	15400	+	+	+	+	
η=0,88 R07/XD 53 6с	2370	2370	0,59	1550	0,1	15400	+	+	+	+
	2717	2717	0,52	1550	0,08	15400	+	+	+	+
	2901	2901	0,48	1550	0,08	15400	+	+	+	+
	3485	3485	0,4	1550	0,06	15400	+	+	+	+
	3961	3961	0,35	1550	0,06	15400	+	+	+	+
	4489	4489	0,31	1550	0,05	15400	+	+	+	+
	5089	5089	0,28	1550	0,05	15400	+	+	+	+
	5774	5774	0,24	1550	0,04	15400	+	+	+	+
	6606	6606	0,21	1550	0,03	15400	+	+	+	+
	7528	7528	0,19	1550	0,03	15400	+	+	+	+
	8809	8809	0,16	1550	0,03	15400	+	+	+	+
	10217	10217	0,14	1550	0,02	15400	+	+	+	-
	11956	11956	0,12	1550	0,02	15400	+	+	+	-
	14043	14043	0,1	1550	0,02	15400	+	+	-	-
15310	15310	0,09	1550	0,01	15400	+	+	-	-	



n1 -1400 об/мин

	i_n	i_r	n_2 [об/мин]	M_{n2} [Нм]	P_1 [кВт]	F_{r2} [Н]	63	71	80	90	100 112	132
η=0,90 R07/XD 63 5с	141	141	9,93	2700	2,7	27300	-	-	+	+	+	+
	159	159	8,81	2700	2,49	27300	-	-	+	+	+	+
	183	183	7,65	2700	2,16	27300	-	-	+	+	+	+
	201	201	6,97	2700	1,97	27300	+	+	+	+	+	+
	236	236	5,93	2700	1,68	27300	+	+	+	+	+	+
	250	250	5,6	2700	1,58	27300	+	+	+	+	+	+
	293	293	4,76	2700	1,35	27300	-	-	+	+	+	+
	330	330	4,24	2700	1,2	27300	-	-	+	+	+	+
	373	373	3,75	2700	1,06	27300	+	+	+	+	+	+
	426	426	3,29	2700	0,93	27300	+	+	+	+	+	+
	474	474	2,95	2700	0,83	27300	+	+	+	+	+	+
	562	562	2,49	2700	0,7	27300	+	+	+	+	+	+
	638	638	2,19	2700	0,62	27300	+	+	+	+	+	+
	726	726	1,93	2700	0,55	27300	+	+	+	+	+	+
	837	837	1,67	2700	0,47	27300	+	+	+	+	+	+
	951	951	1,47	2700	0,42	27300	+	+	+	+	+	-
	1078	1078	1,3	2700	0,37	27300	+	+	+	+	+	-
	1229	1229	1,14	2700	0,32	27300	+	+	+	+	-	-
	1415	1415	0,99	2700	0,28	27300	+	+	+	+	-	-
	1658	1658	0,84	2700	0,24	27300	+	+	+	+	-	-
1854	1854	0,76	2700	0,21	27300	+	+	+	+	-	-	
2087	2087	0,67	2700	0,19	27300	+	+	+	+	-	-	
η=0,88 R07/XD 63 6с	2371	2371	0,59	2700	0,17	27300	+	+	+	+	+	-
	2728	2728	0,51	2700	0,14	27300	+	+	+	+	+	-
	3107	3107	0,45	2700	0,13	27300	+	+	+	+	-	-
	3609	3609	0,39	2700	0,11	27300	+	+	+	+	+	-
	4037	4037	0,35	2700	0,1	27300	+	+	+	+	+	-
	4562	4562	0,31	2700	0,09	27300	+	+	+	+	+	-
	5239	5239	0,27	2700	0,08	27300	+	+	+	+	+	-
	5930	5930	0,24	2700	0,07	27300	+	+	+	+	-	-
	6832	6832	0,2	2700	0,06	27300	+	+	+	+	-	-
	7854	7854	0,18	2700	0,05	27300	+	+	+	+	-	-
	9073	9073	0,15	2700	0,04	27300	+	+	+	+	-	-
	10217	10217	0,14	2700	0,04	27300	+	+	+	+	-	-
	11736	11736	0,12	2700	0,03	27300	+	+	+	-	-	-
	13168	13168	0,11	2700	0,03	27300	+	+	-	-	-	-
	14828	14828	0,09	2700	0,03	27300	+	+	-	-	-	-

R07/XD 73 – 4300 Нм



Технические характеристики

n1 -1400 об/мин

	i_n	i_r	n_2 [об/мин]	M_{n2} [Нм]	P_1 [кВт]	F_{r2} [Н]	63	71	80	90	100 112	132
η=0,90 R07/XD 73 5с	199	199	70,4	4300	3,17	40000	-	-	+	+	+	+
	232	232	6,03	4300	2,72	40000	+	+	+	+	+	+
	258	258	5,43	4300	2,44	40000	+	+	+	+	+	+
	305	305	4,59	4300	2,07	40000	+	+	+	+	+	+
	342	342	4,09	4300	1,84	40000	-	-	-	+	+	+
	382	382	3,66	4300	1,65	40000	+	+	+	+	+	+
	437	437	3,2	4300	1,44	40000	-	-	+	+	+	+
	504	504	2,78	4300	1,25	40000	-	-	+	+	+	+
	573	573	2,44	4300	1,1	40000	+	+	+	+	+	-
	651	651	2,15	4300	0,97	40000	+	+	+	+	+	+
	743	743	1,88	4300	0,85	40000	+	+	+	+	+	+
	855	855	1,64	4300	0,74	40000	+	+	+	+	-	-
	957	957	1,46	4300	0,66	40000	+	+	+	+	-	-
	1102	1102	1,27	4300	0,57	40000	+	+	+	+	-	-
	1261	1261	1,1	4300	0,5	40000	+	+	+	+	-	-
	1430	1430	0,98	4300	0,44	40000	+	+	+	+	+	+
	1625	1625	0,86	4300	0,39	40000	+	+	+	+	+	-
	1856	1856	0,75	4300	0,34	40000	+	+	+	+	-	-
	2123	2123	0,66	4300	0,3	40000	+	+	+	+	+	-
2419	2419	0,58	4300	0,26	40000	+	+	+	+	-	-	
η=0,88 R07/XD 73 6с	2757	2757	0,51	4300	0,23	40000	+	+	+	+	+	-
	3108	3108	0,45	4300	0,2	40000	+	+	+	+	-	-
	3583	3583	0,39	4300	0,18	40000	+	+	+	+	+	-
	4082	4082	0,34	4300	0,15	40000	+	+	+	+	+	-
	4669	4669	0,3	4300	0,14	40000	+	+	+	+	+	-
	5392	5392	0,26	4300	0,12	40000	+	+	+	+	-	-
	6027	6027	0,23	4300	0,1	40000	+	+	+	+	+	-
	6969	6969	0,2	4300	0,09	40000	+	+	+	+	+	-
	8055	8055	0,17	4300	0,08	40000	+	+	+	+	-	-
	9083	9083	0,15	4300	0,07	40000	+	+	+	+	-	-
	10317	10317	0,14	4300	0,06	40000	+	+	+	+	+	-
	11677	11677	0,12	4300	0,05	40000	+	+	+	+	-	-
	13183	13183	0,11	4300	0,05	40000	+	+	-	-	-	-
	14896	14896	0,09	4300	0,04	40000	+	+	-	-	-	-
	16666	16666	0,08	4300	0,04	40000	+	+	-	-	-	-
18091	18091	0,08	4300	0,04	40000	+	+	-	-	-	-	



n1 -1400 об/мин

	i_n	i_r	n_2 [об/мин]	M_{n2} [Нм]	P_1 [кВт]	F_{r2} [Н]	63	71	80	90	100 112	132
η=0,90 R07/XD 83 5с	140	140	10	8000	7,54	65000	-	-	-	+	+	+
	154	154	9,09	8000	6,85	65000	-	-	-	+	+	+
	174	174	8,05	8000	6,07	65000	-	-	-	+	+	+
	196	196	7,14	8000	5,98	65000	-	-	-	+	+	+
	222	222	6,31	8000	5,29	65000	-	-	-	+	+	+
	251	251	5,58	8000	4,67	65000	-	-	+	+	+	+
	286	286	4,9	8000	4,1	65000	-	-	+	+	+	+
	318	318	4,4	8000	3,69	65000	+	+	+	+	+	+
	364	364	3,85	8000	3,23	65000	+	+	+	+	+	+
	408	408	3,43	8000	2,87	65000	-	-	-	+	+	+
	461	461	3,04	8000	2,55	65000	-	-	-	+	+	+
	522	522	2,68	8000	2,25	65000	-	-	+	+	+	+
	615	615	2,28	8000	1,91	65000	-	-	+	+	+	+
	696	696	2,01	8000	1,68	65000	+	+	+	+	+	+
	793	793	1,77	8000	1,48	65000	+	+	+	+	+	-
	904	904	1,55	8000	1,3	65000	-	-	+	+	+	+
	1030	1030	1,36	8000	1,14	65000	-	-	+	+	+	+
	1166	1166	1,2	8000	1,01	65000	+	+	+	+	+	-
	1336	1336	1,05	8000	0,88	65000	+	+	+	+	+	-
	1555	1555	0,9	8000	0,75	65000	+	+	+	+	+	-
1713	1713	0,82	8000	0,69	65000	+	+	+	+	+	-	
η=0,88 R07/XD 83 6с	1939	1939	0,72	8000	0,6	65000	+	+	+	+	+	+
	2286	2286	0,61	8000	0,51	65000	+	+	+	+	+	+
	2598	2598	0,54	8000	0,45	65000	+	+	+	+	+	-
	2977	2977	0,47	8000	0,39	65000	+	+	+	+	+	-
	3358	3358	0,42	8000	0,35	65000	+	+	+	+	+	+
	3811	3811	0,37	8000	0,31	65000	+	+	+	+	+	-
	4360	4360	0,32	8000	0,27	65000	+	+	+	+	+	-
	5138	5138	0,27	8000	0,23	65000	+	+	+	+	+	+
	5662	5662	0,25	8000	0,21	65000	+	+	+	+	+	+
	6184	6184	0,23	8000	0,19	65000	+	+	+	+	+	-
	7269	7269	0,19	8000	0,16	65000	+	+	+	+	-	-
	8328	8328	0,17	8000	0,14	65000	+	+	+	+	-	-
	9524	9524	0,15	8000	0,13	65000	+	+	+	-	-	-
	10678	10678	0,13	8000	0,11	65000	+	+	+	+	-	-
	12211	12211	0,11	8000	0,09	65000	+	+	+	-	-	-
14311	14311	0,1	8000	0,08	65000	+	+	-	-	-	-	

RO7/XD 93 – 13000 Нм

Технические характеристики
n1 -1400 об/мин

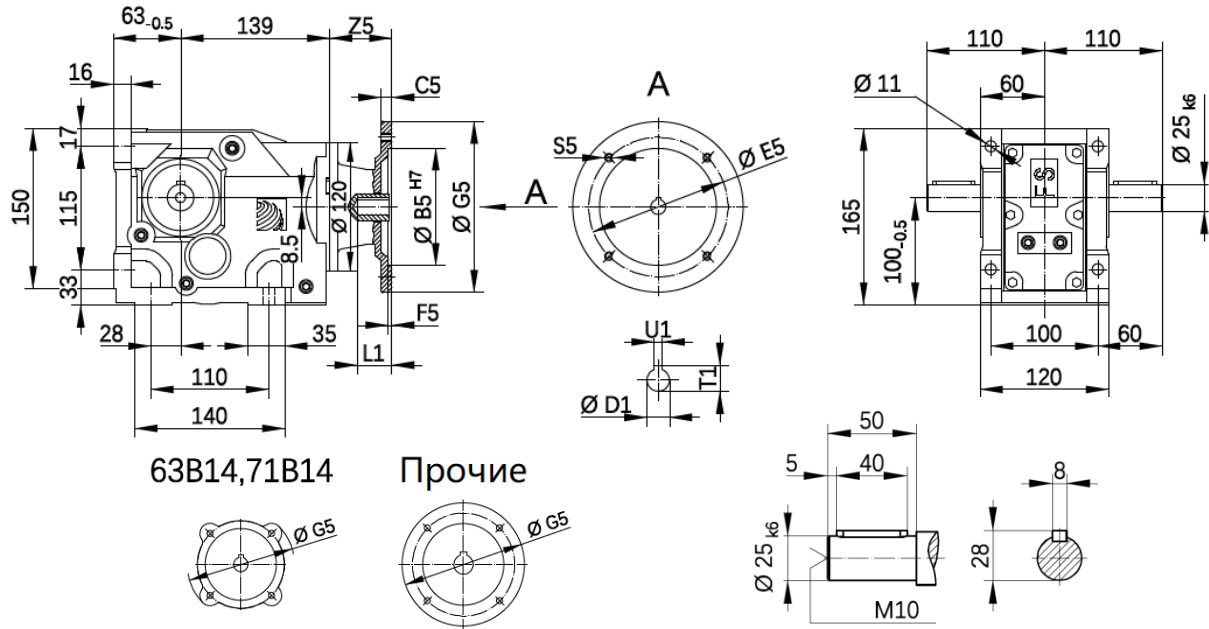
	i_n	i_r	n_2 [об/мин]	M_{n2} [Нм]	P_1 [кВт]	F_{r2} [Н]	63	71	80	90	100 112	132	160	180	
η=0,90 RO7/XD 93 5с	147	147	9,52	13000	11,96	79200	-	-	-	-	+	+	+	+	
	166	166	8,43	13000	10,59	79200	-	-	-	-	+	+	+	+	
	200	200	7	13000	8,8	79200	-	-	-	-	+	+	+	+	
	213	213	6,57	13000	8,94	79200	-	-	-	-	+	+	+	+	
	253	253	5,53	13000	7,53	79200	-	-	-	-	+	+	+	+	
	287	287	4,88	13000	6,64	79200	-	-	-	-	+	+	+	+	
	330	330	4,24	13000	5,77	79200	-	-	-	+	+	+	+	+	
	367	367	3,81	13000	5,19	79200	-	-	-	+	+	+	+	+	
	418	418	3,35	13000	4,56	79200	-	-	-	+	+	+	+	+	
	473	473	2,96	13000	4,03	79200	-	-	-	-	+	+	+	+	
	536	536	2,61	13000	3,55	79200	-	-	-	+	+	+	+	+	
	419	419	3,35	13000	4,56	79200	-	-	+	+	+	+	-	-	
	477	477	2,94	13000	4	79200	-	-	-	+	+	+	-	-	
	549	549	2,55	13000	3,47	79200	-	-	+	+	+	+	-	-	
	610	610	2,3	13000	3,13	79200	-	-	+	+	+	+	-	-	
	704	704	1,99	13000	2,71	79200	+	+	+	+	+	+	-	-	
	790	790	1,77	13000	2,41	79200	-	-	-	+	+	+	-	-	
	899	899	1,56	13000	2,12	79200	+	+	+	+	+	+	-	-	
	1025	1025	1,37	13000	1,86	79200	+	+	+	+	+	+	-	-	
1177	1177	1,19	13000	1,62	79200	+	+	+	+	+	+	-	-		
1342	1342	1,04	13000	1,42	79200	+	+	+	+	+	+	-	-		
1541	1541	0,91	13000	1,24	79200	+	+	+	+	+	+	-	-		
1757	1757	0,8	13000	1,09	79200	+	+	+	+	+	+	-	-		
1926	1926	0,73	13000	0,99	79200	+	+	+	+	+	+	-	-		
η=0,88 RO7/XD 93 6с	2268	2268	0,62	13000	0,84	79200	-	-	-	+	+	+	-	-	
	2607	2607	0,54	13000	0,74	79200	-	-	+	+	+	+	-	-	
	3009	3009	0,47	13000	0,64	79200	-	-	+	+	+	+	-	-	
	3311	3311	0,42	13000	0,57	79200	+	+	+	+	+	+	-	-	
	3889	3889	0,36	13000	0,49	79200	+	+	+	+	+	+	-	-	
	4423	4423	0,32	13000	0,44	79200	+	+	+	+	+	+	-	-	
	5027	5027	0,28	13000	0,38	79200	+	+	+	+	+	+	-	-	
	5804	5804	0,24	13000	0,33	79200	+	+	+	+	+	+	-	-	
	6565	6565	0,21	13000	0,29	79200	+	+	+	+	+	+	-	-	
	7483	7483	0,19	13000	0,26	79200	+	+	+	+	-	-	-	-	
	8443	8443	0,17	13000	0,23	79200	+	+	+	+	+	-	-	-	
	9819	9819	0,14	13000	0,19	79200	+	+	+	+	-	-	-	-	
	10914	10914	0,13	13000	0,18	79200	+	+	+	+	+	-	-	-	
	12440	12440	0,11	13000	0,15	79200	+	+	+	+	-	-	-	-	
	14975	14975	0,09	13000	0,12	79200	+	+	+	-	-	-	-	-	
16006	16006	0,09	13000	0,12	79200	+	+	-	-	-	-	-	-		
17550	17550	0,08	13000	0,11	79200	+	+	-	-	-	-	-	-		



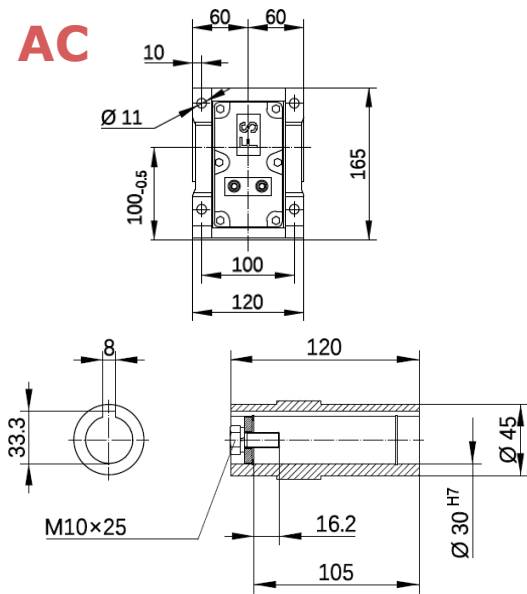
n1 -1400 об/мин

	i_n	i_r	n_2 [об/мин]	M_{n2} [Нм]	P_1 [кВт]	F_{r2} [Н]	100 112	132	160	180	200	225
η=0,90 R07/XD 103 5с	107	107	13.08	18000	24.7	112200	-	+	+	+	+	+
	122	122	11.48	18000	21.6	112200	-	+	+	+	+	+
	157	157	8.92	18000	16.81	112200	-	+	+	+	+	+
	187	187	7.49	18000	14.1	112200	-	+	+	+	+	+
	213	213	6.57	18000	12.4	112200	-	+	+	+	+	+
	230	230	6.09	18000	11.5	112200	-	+	+	+	+	+
	253	253	5.53	18000	10.4	112200	-	+	+	+	+	+
	299	299	4.68	18000	8.82	112200	-	+	+	+	+	+
	325	325	4.31	18000	8.12	112200	-	+	+	+	+	+
	385	385	3.64	18000	6.84	112200	-	+	+	+	+	+
	291	291	4.81	18000	9.07	112200	-	+	+	+	+	-
	333	333	4.2	18000	7.92	112200	+	+	+	+	+	-
	379	379	3.69	18000	6.95	112200	-	+	+	+	+	-
	434	434	3.23	18000	6.09	112200	+	+	+	+	+	-
	504	504	2.78	18000	5.24	112200	+	+	+	+	+	-
	567	567	2.47	18000	4.66	112200	+	+	+	+	+	-
	661	661	2.12	18000	4	112200	-	+	+	+	+	-
	756	756	1.85	18000	3.49	112200	+	+	+	+	+	-
	853	853	1.64	18000	3.09	112200	+	+	+	+	-	-
942	942	1.49	18000	2.81	112200	+	+	+	+	-	-	
1093	1093	1.28	18000	2.41	112200	+	+	+	+	-	-	
1229	1229	1.14	18000	2.15	112200	+	+	+	+	-	-	
1365	1365	1.03	18000	1.94	112200	+	+	+	-	-	-	
1659	1659	0.84	18000	1.58	112200	+	+	-	-	-	-	
η=0,88 R07/XD 103 6с	1805	1805	0,78	18000	1,47	112200	+	+	+	+	+	-
	2029	2029	0,69	18000	1,3	112200	+	+	+	+	+	-
	2323	2323	0,6	18000	1,13	112200	+	+	+	+	-	-
	2610	2610	0,54	18000	1,02	112200	+	+	+	+	-	-
	3051	3051	0,46	18000	0,87	112200	+	+	-	-	-	-
	3516	3516	0,4	18000	0,75	112200	+	+	+	+	-	-
	3979	3979	0,35	18000	0,66	112200	+	+	-	-	-	-
	4514	4514	0,31	18000	0,58	112200	+	+	+	+	-	-
	5074	5074	0,28	18000	0,53	112200	+	+	+	+	-	-
	5931	5931	0,24	18000	0,45	112200	+	+	-	-	-	-
	6881	6881	0,2	18000	0,38	112200	+	+	-	-	-	-
	7734	7734	0,18	18000	0,34	112200	+	+	-	-	-	-
	8717	8717	0,16	18000	0,3	112200	+	-	-	-	-	-
	10114	10114	0,14	18000	0,26	112200	+	-	-	-	-	-
11368	11368	0,12	18000	0,23	112200	+	-	-	-	-	-	

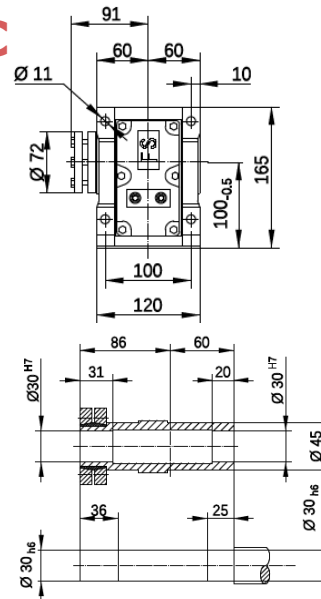
B3 AU



B3 AC



B3 ACC

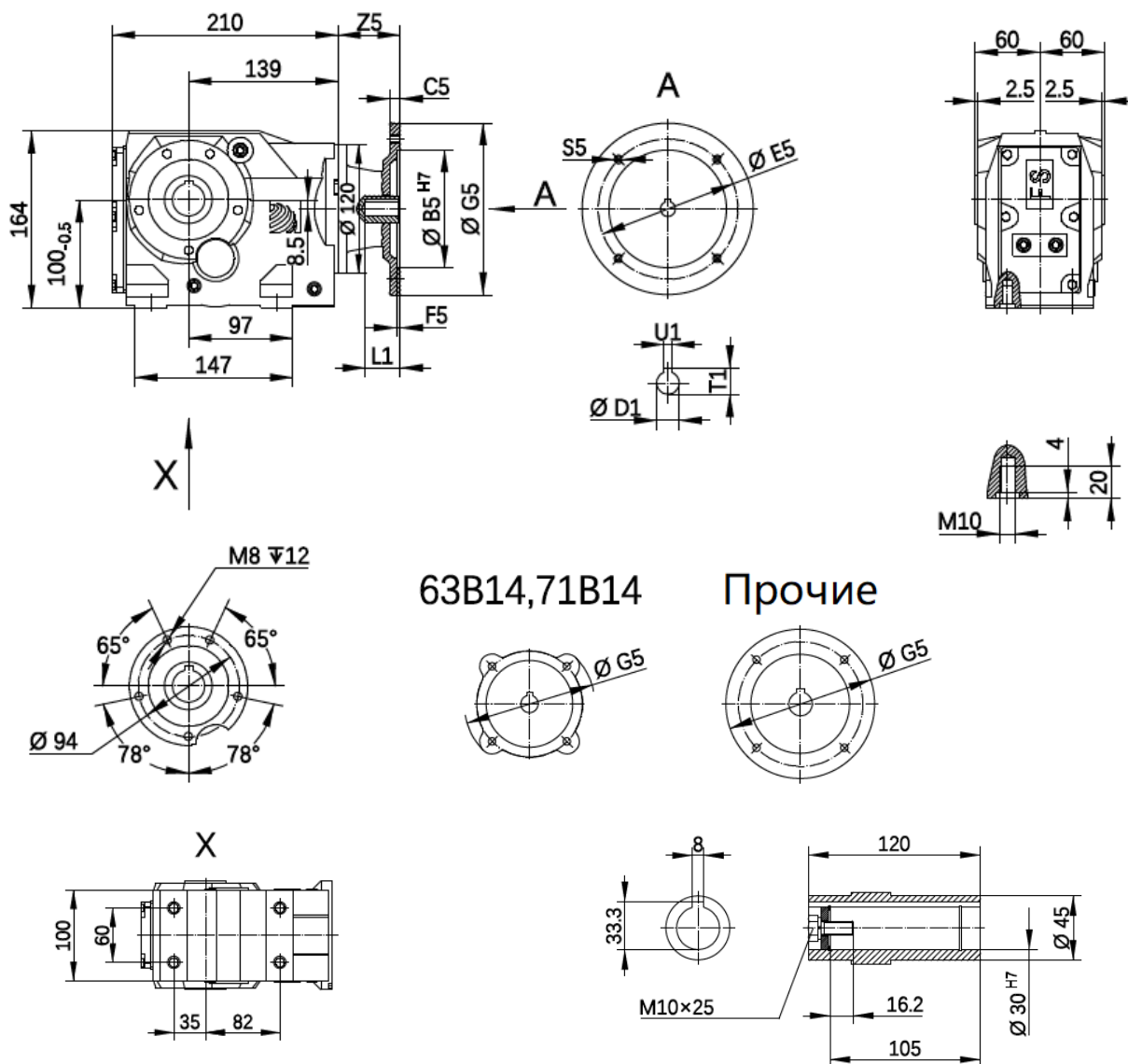


IEC	Z5	B5	E5	G5	C5	F5	S5	D1	T1	U1	L1
63B5	58	95	115	140	10	3.5	4-M8	11	12.8	4	23
71B5	58	110	130	160	10	4	4-M8	14	16.3	5	30
80B5	83.5	130	165	200	12	4.5	4-M10	19	21.8	6	40
90B5	83.5	130	165	200	12	4.5	4-M10	24	27.3	8	50
63B14	61	60	75	90	6	3	4-Ø5.5	11	12.8	4	23
71B14	61	70	85	105	7	3	4-Ø6.6	14	16.3	5	30
80B14	88.5	80	100	120	8	4	4-Ø6.6	19	21.8	6	40
90B14	91.5	95	115	140	11	4	4-Ø9	24	27.3	8	50

Размеры могут отличаться



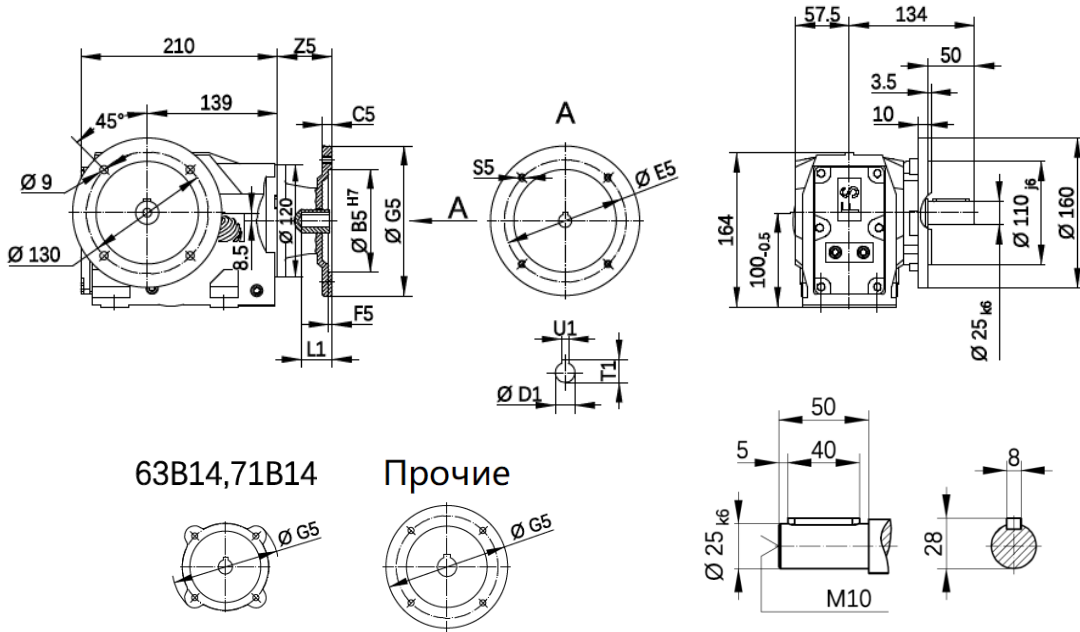
B00 AC



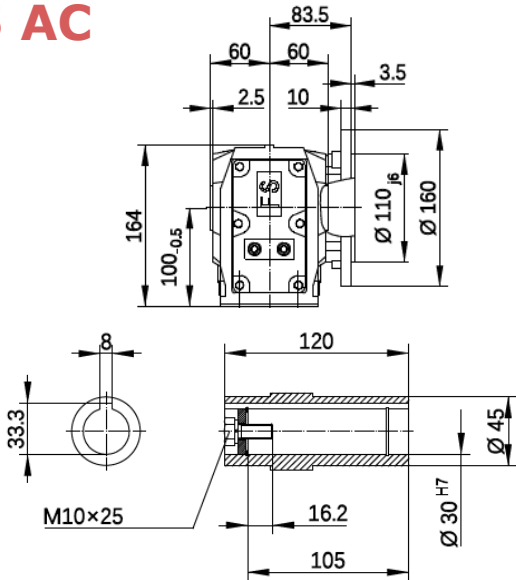
IEC	Z5	B5	E5	G5	C5	F5	S5	D1	T1	U1	L1
63B5	58	95	115	140	10	3.5	4-M8	11	12.8	4	23
71B5	58	110	130	160	10	4	4-M8	14	16.3	5	30
80B5	83.5	130	165	200	12	4.5	4-M10	19	21.8	6	40
90B5	83.5	130	165	200	12	4.5	4-M10	24	27.3	8	50
63B14	61	60	75	90	6	3	4-Ø5.5	11	12.8	4	23
71B14	61	70	85	105	7	3	4-Ø6.6	14	16.3	5	30
80B14	88.5	80	100	120	8	4	4-Ø6.6	19	21.8	6	40
90B14	91.5	95	115	140	11	4	4-Ø9	24	27.3	8	50

Размеры могут отличаться

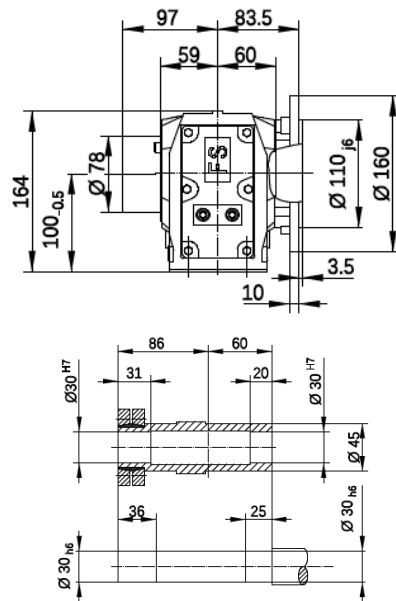
B5 AU



B5 AC



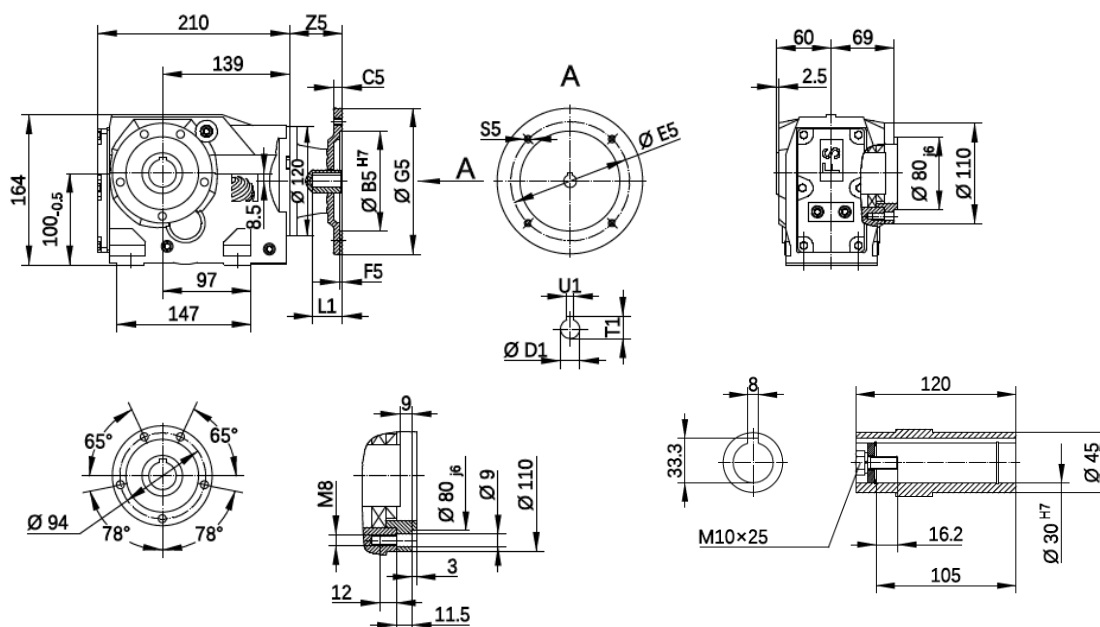
B5 ACC



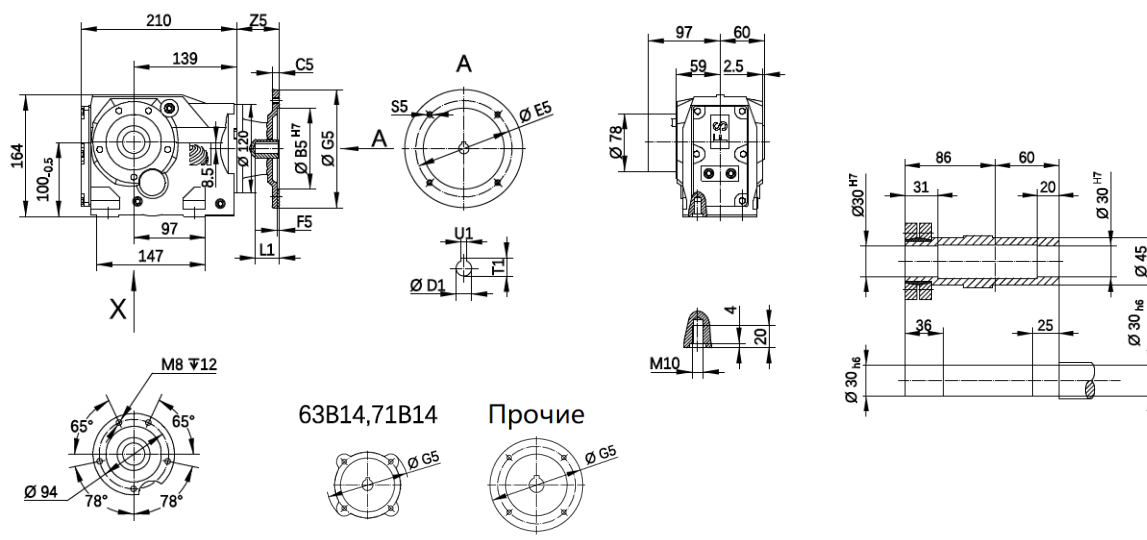
IEC	Z5	B5	E5	G5	C5	F5	S5	D1	T1	U1	L1
63B5	58	95	115	140	10	3.5	4-M8	11	12.8	4	23
71B5	58	110	130	160	10	4	4-M8	14	16.3	5	30
80B5	83.5	130	165	200	12	4.5	4-M10	19	21.8	6	40
90B5	83.5	130	165	200	12	4.5	4-M10	24	27.3	8	50
63B14	61	60	75	90	6	3	4-Ø5.5	11	12.8	4	23
71B14	61	70	85	105	7	3	4-Ø6.6	14	16.3	5	30
80B14	88.5	80	100	120	8	4	4-Ø6.6	19	21.8	6	40
90B14	91.5	95	115	140	11	4	4-Ø9	24	27.3	8	50

Размеры могут отличаться

B14 AC

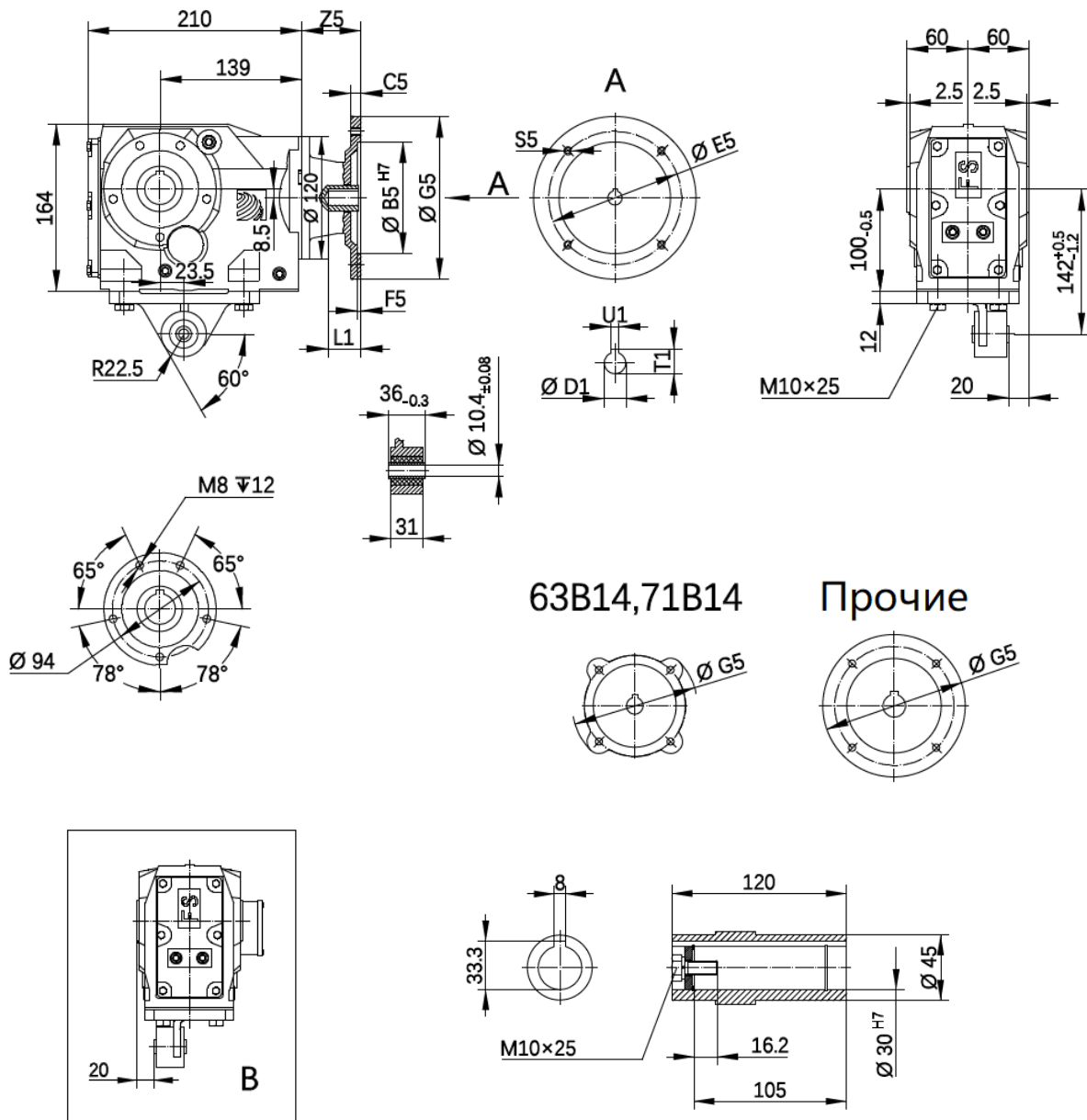


B00 ACC



IEC	Z5	B5	E5	G5	C5	F5	S5	D1	T1	U1	L1
63B5	58	95	115	140	10	3.5	4-M8	11	12.8	4	23
71B5	58	110	130	160	10	4	4-M8	14	16.3	5	30
80B5	83.5	130	165	200	12	4.5	4-M10	19	21.8	6	40
90B5	83.5	130	165	200	12	4.5	4-M10	24	27.3	8	50
63B14	61	60	75	90	6	3	4-Φ5.5	11	12.8	4	23
71B14	61	70	85	105	7	3	4-Φ6.6	14	16.3	5	30
80B14	88.5	80	100	120	8	4	4-Φ6.6	19	21.8	6	40
90B14	91.5	95	115	140	11	4	4-Φ9	24	27.3	8	50

Размеры могут отличаться

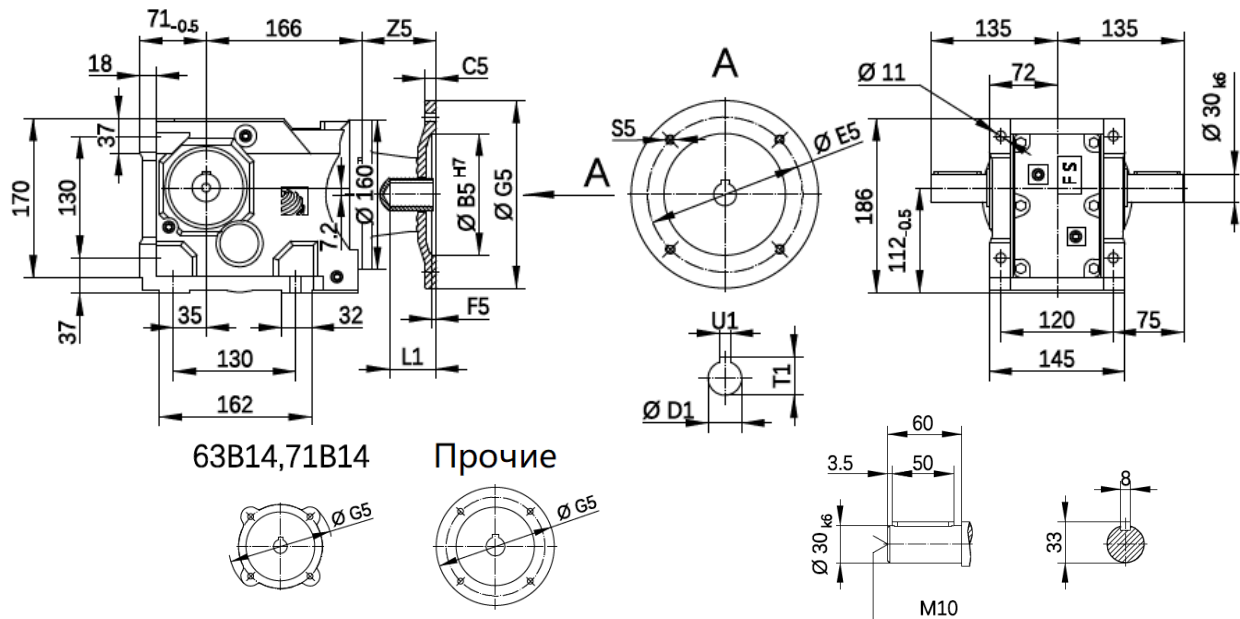
B00 BTF

63B14,71B14
Прочие

IEC	Z5	B5	E5	G5	C5	F5	S5	D1	T1	U1	L1
63B5	58	95	115	140	10	3.5	4-M8	11	12.8	4	23
71B5	58	110	130	160	10	4	4-M8	14	16.3	5	30
80B5	83.5	130	165	200	12	4.5	4-M10	19	21.8	6	40
90B5	83.5	130	165	200	12	4.5	4-M10	24	27.3	8	50
63B14	61	60	75	90	6	3	4-Ø5.5	11	12.8	4	23
71B14	61	70	85	105	7	3	4-Ø6.6	14	16.3	5	30
80B14	88.5	80	100	120	8	4	4-Ø6.6	19	21.8	6	40
90B14	91.5	95	115	140	11	4	4-Ø9	24	27.3	8	50

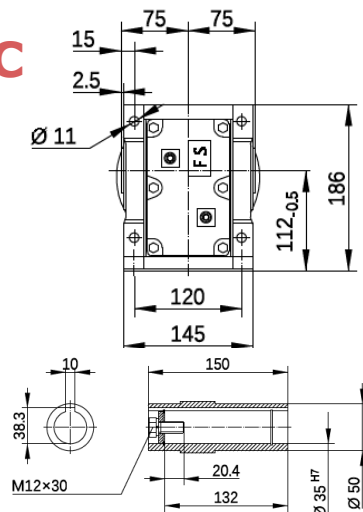
Размеры могут отличаться



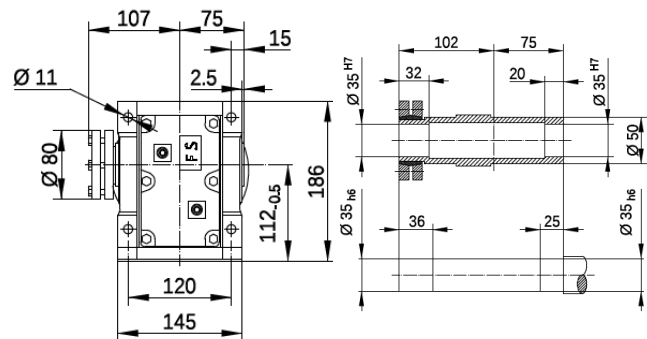
ВЗ АУ



ВЗ АС

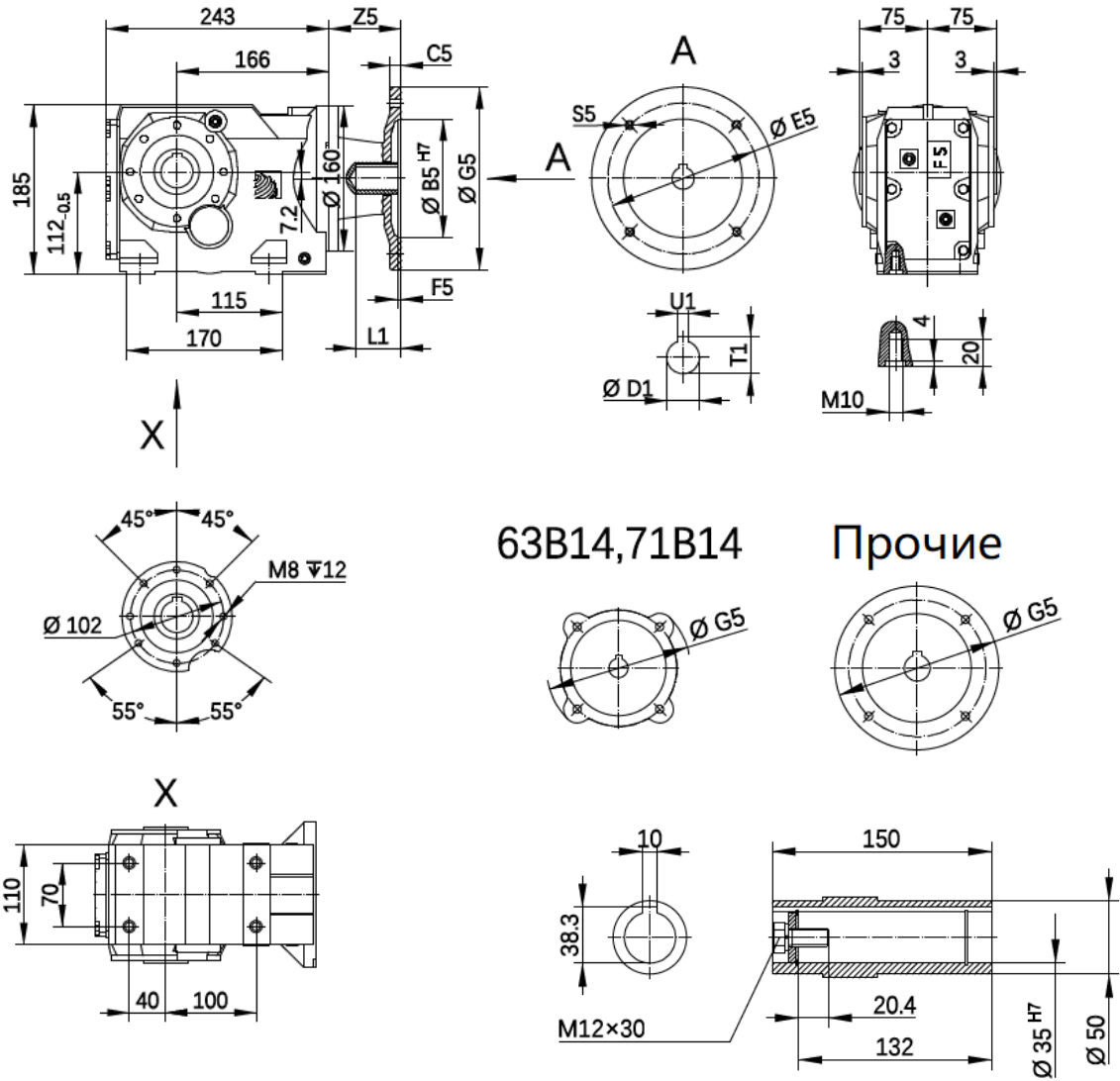


ВЗ АСС



IEC	Z5	B5	E5	G5	C5	F5	S5	D1	T1	U1	L1
63B5	52	95	115	140	10	3.5	4-M8	11	12.8	4	23
71B5	52	110	130	160	10	4	4-M8	14	16.3	5	30
80B5	79	130	165	200	12	4.5	4-M10	19	21.8	6	40
90B5	79	130	165	200	12	4.5	4-M10	24	27.3	8	50
100B5	107	180	215	250	15	5	4-M12	28	31.3	8	60
112B5	107	180	215	250	15	5	4-M12	28	31.3	8	60
132B5	155	230	265	300	16	5	4-M12	38	41.3	10	80
63B14	55	60	75	90	6	3	4-Ø5.5	11	12.8	4	23
71B14	55	70	85	105	7	3	4-Ø6.6	14	16.3	5	30
80B14	84	80	100	120	8	4	4-Ø6.6	19	21.8	6	40
90B14	87	95	115	140	11	4	4-Ø9	24	27.3	8	50
100B14	118	110	130	160	12	4	4-Ø9	28	31.3	8	60
112B14	118	110	130	160	12	4	4-Ø9	28	31.3	8	60

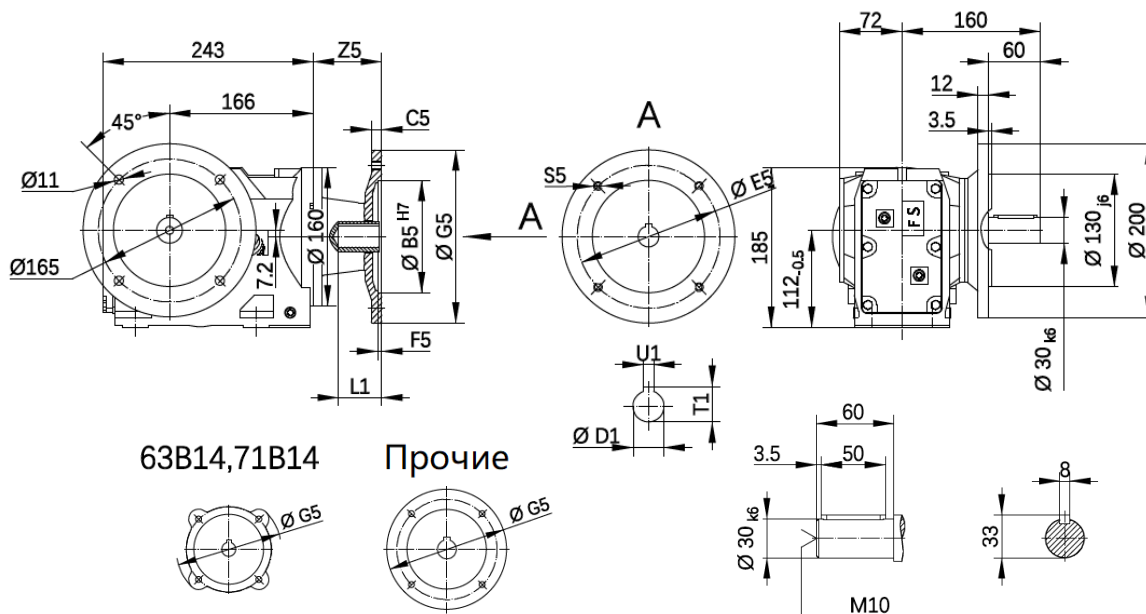
Размеры могут отличаться

B00 AC


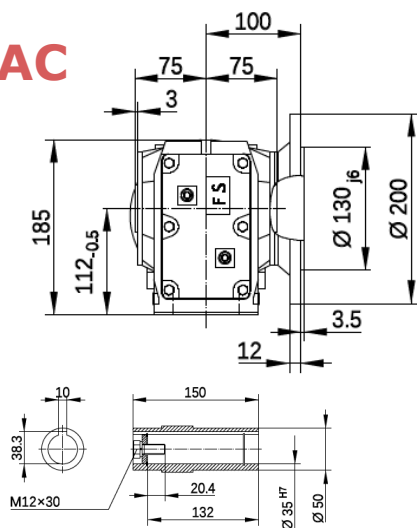
IEC	Z5	B5	E5	G5	C5	F5	S5	D1	T1	U1	L1
63B5	52	95	115	140	10	3.5	4-M8	11	12.8	4	23
71B5	52	110	130	160	10	4	4-M8	14	16.3	5	30
80B5	79	130	165	200	12	4.5	4-M10	19	21.8	6	40
90B5	79	130	165	200	12	4.5	4-M10	24	27.3	8	50
100B5	107	180	215	250	15	5	4-M12	28	31.3	8	60
112B5	107	180	215	250	15	5	4-M12	28	31.3	8	60
132B5	155	230	265	300	16	5	4-M12	38	41.3	10	80
63B14	55	60	75	90	6	3	4-Ø5.5	11	12.8	4	23
71B14	55	70	85	105	7	3	4-Ø6.6	14	16.3	5	30
80B14	84	80	100	120	8	4	4-Ø6.6	19	21.8	6	40
90B14	87	95	115	140	11	4	4-Ø9	24	27.3	8	50
100B14	118	110	130	160	12	4	4-Ø9	28	31.3	8	60
112B14	118	110	130	160	12	4	4-Ø9	28	31.3	8	60

Размеры могут отличаться

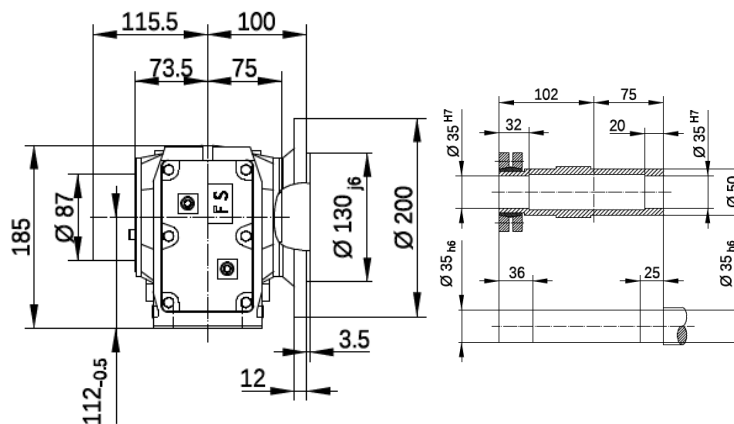
B5 AU



B5 AC



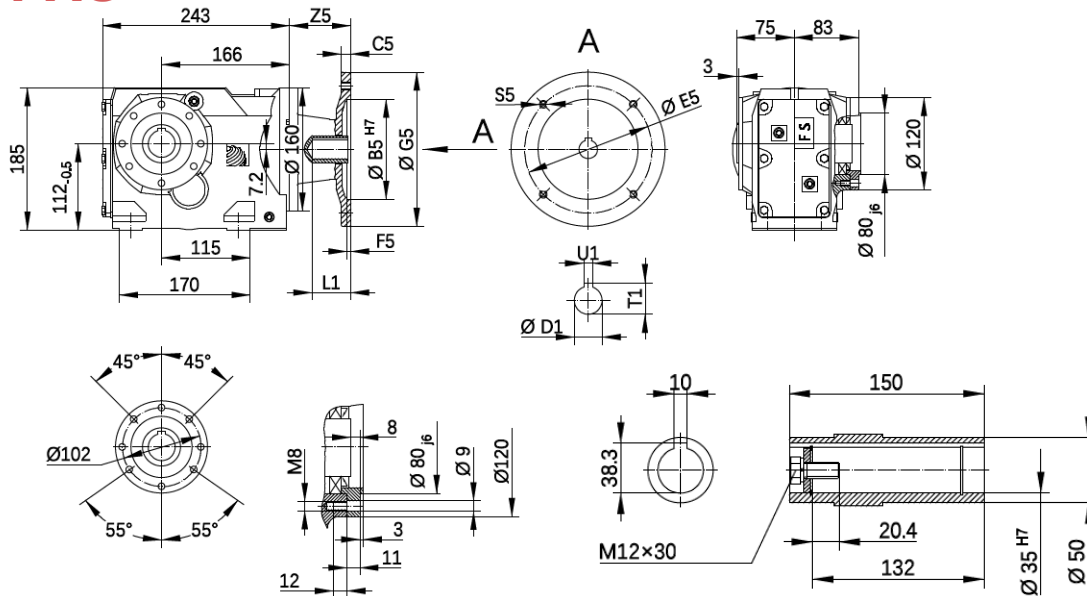
B5 ACC



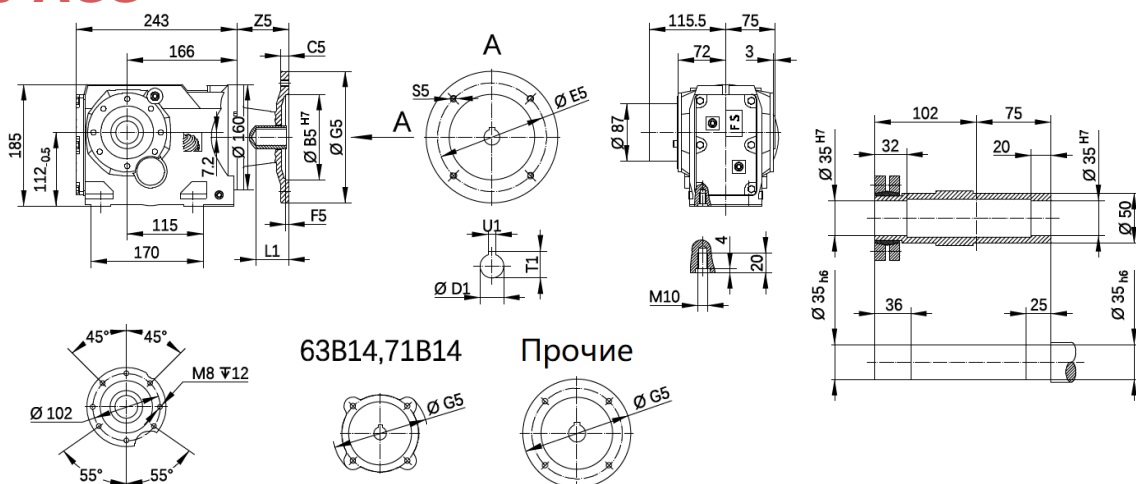
IEC	Z5	B5	E5	G5	C5	F5	S5	D1	T1	U1	L1
63B5	52	95	115	140	10	3.5	4-M8	11	12.8	4	23
71B5	52	110	130	160	10	4	4-M8	14	16.3	5	30
80B5	79	130	165	200	12	4.5	4-M10	19	21.8	6	40
90B5	79	130	165	200	12	4.5	4-M10	24	27.3	8	50
100B5	107	180	215	250	15	5	4-M12	28	31.3	8	60
112B5	107	180	215	250	15	5	4-M12	28	31.3	8	60
132B5	155	230	265	300	16	5	4-M12	38	41.3	10	80
63B14	55	60	75	90	6	3	4-Ø5.5	11	12.8	4	23
71B14	55	70	85	105	7	3	4-Ø6.6	14	16.3	5	30
80B14	84	80	100	120	8	4	4-Ø6.6	19	21.8	6	40
90B14	87	95	115	140	11	4	4-Ø9	24	27.3	8	50
100B14	118	110	130	160	12	4	4-Ø9	28	31.3	8	60
112B14	118	110	130	160	12	4	4-Ø9	28	31.3	8	60

Размеры могут отличаться

B14 AC



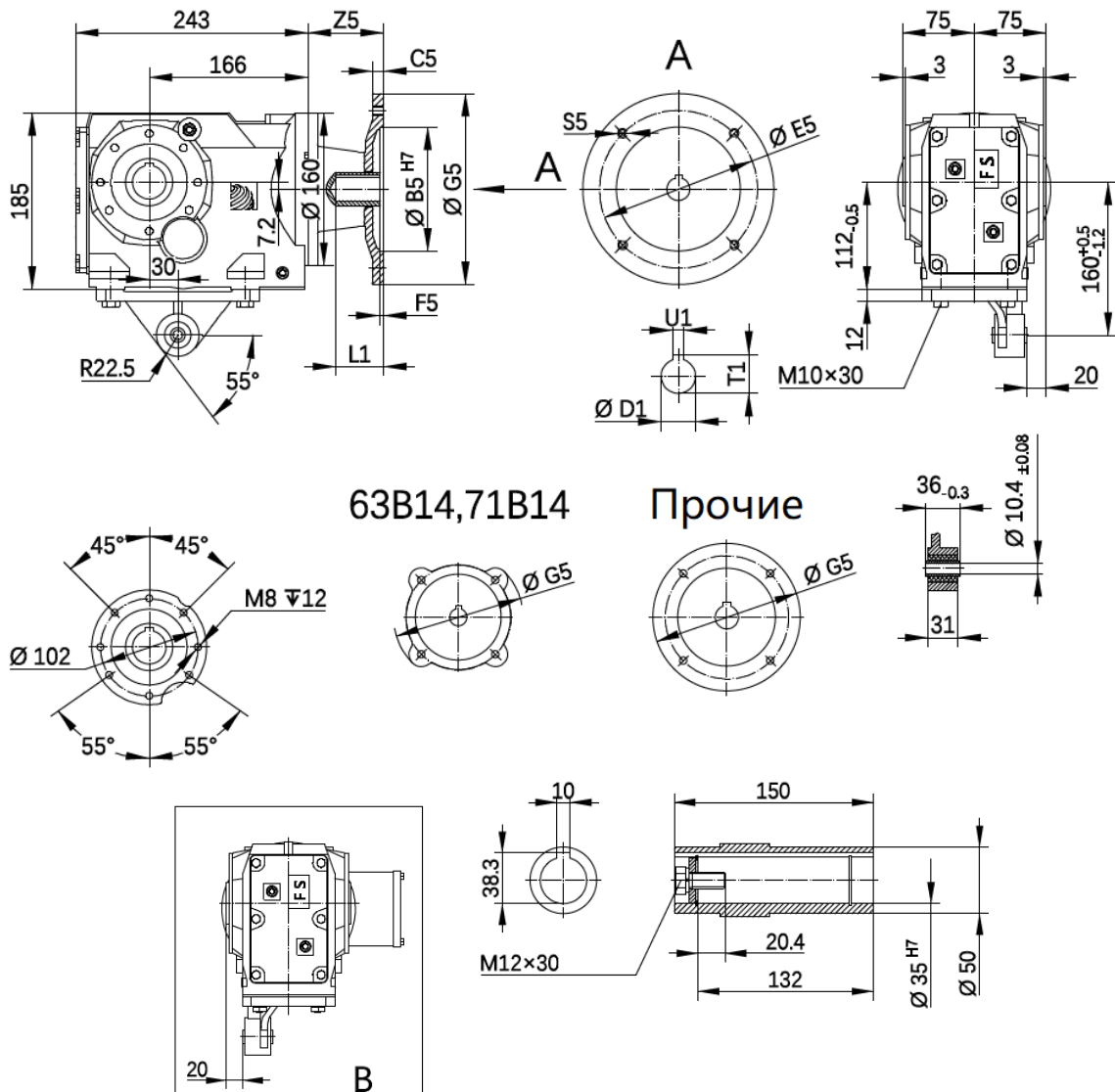
B00 ACC



63B14, 71B14 Прочие

IEC	Z5	B5	E5	G5	C5	F5	S5	D1	T1	U1	L1
63B5	52	95	115	140	10	3.5	4-M8	11	12.8	4	23
71B5	52	110	130	160	10	4	4-M8	14	16.3	5	30
80B5	79	130	165	200	12	4.5	4-M10	19	21.8	6	40
90B5	79	130	165	200	12	4.5	4-M10	24	27.3	8	50
100B5	107	180	215	250	15	5	4-M12	28	31.3	8	60
112B5	107	180	215	250	15	5	4-M12	28	31.3	8	60
132B5	155	230	265	300	16	5	4-M12	38	41.3	10	80
63B14	55	60	75	90	6	3	4-Ø5.5	11	12.8	4	23
71B14	55	70	85	105	7	3	4-Ø6.6	14	16.3	5	30
80B14	84	80	100	120	8	4	4-Ø6.6	19	21.8	6	40
90B14	87	95	115	140	11	4	4-Ø9	24	27.3	8	50
100B14	118	110	130	160	12	4	4-Ø9	28	31.3	8	60
112B14	118	110	130	160	12	4	4-Ø9	28	31.3	8	60

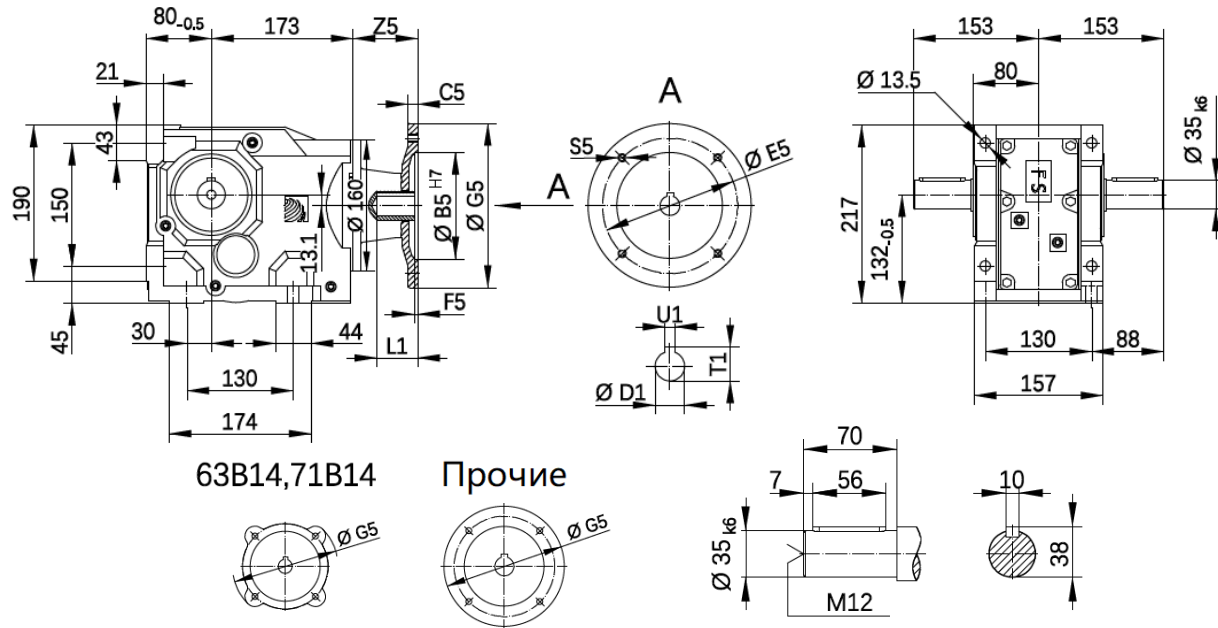
Размеры могут отличаться

В00 ВТФ


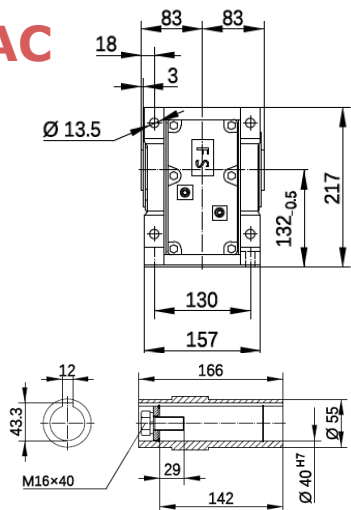
IEC	Z5	B5	E5	G5	C5	F5	S5	D1	T1	U1	L1
63B5	52	95	115	140	10	3.5	4-M8	11	12.8	4	23
71B5	52	110	130	160	10	4	4-M8	14	16.3	5	30
80B5	79	130	165	200	12	4.5	4-M10	19	21.8	6	40
90B5	79	130	165	200	12	4.5	4-M10	24	27.3	8	50
100B5	107	180	215	250	15	5	4-M12	28	31.3	8	60
112B5	107	180	215	250	15	5	4-M12	28	31.3	8	60
132B5	155	230	265	300	16	5	4-M12	38	41.3	10	80
63B14	55	60	75	90	6	3	4-Ø5.5	11	12.8	4	23
71B14	55	70	85	105	7	3	4-Ø6.6	14	16.3	5	30
80B14	84	80	100	120	8	4	4-Ø6.6	19	21.8	6	40
90B14	87	95	115	140	11	4	4-Ø9	24	27.3	8	50
100B14	118	110	130	160	12	4	4-Ø9	28	31.3	8	60
112B14	118	110	130	160	12	4	4-Ø9	28	31.3	8	60

Размеры могут отличаться

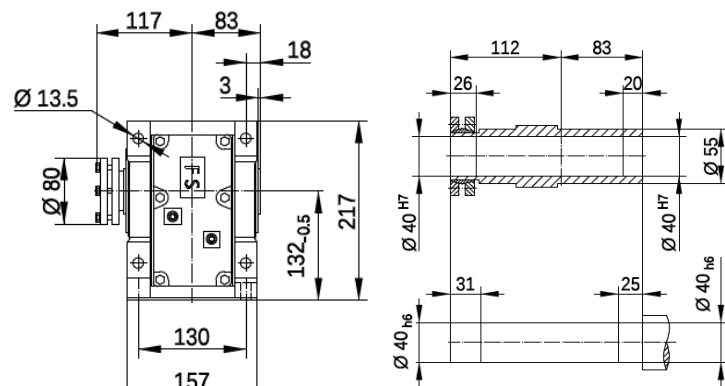
В3 AU



В3 AC



В3 ACC

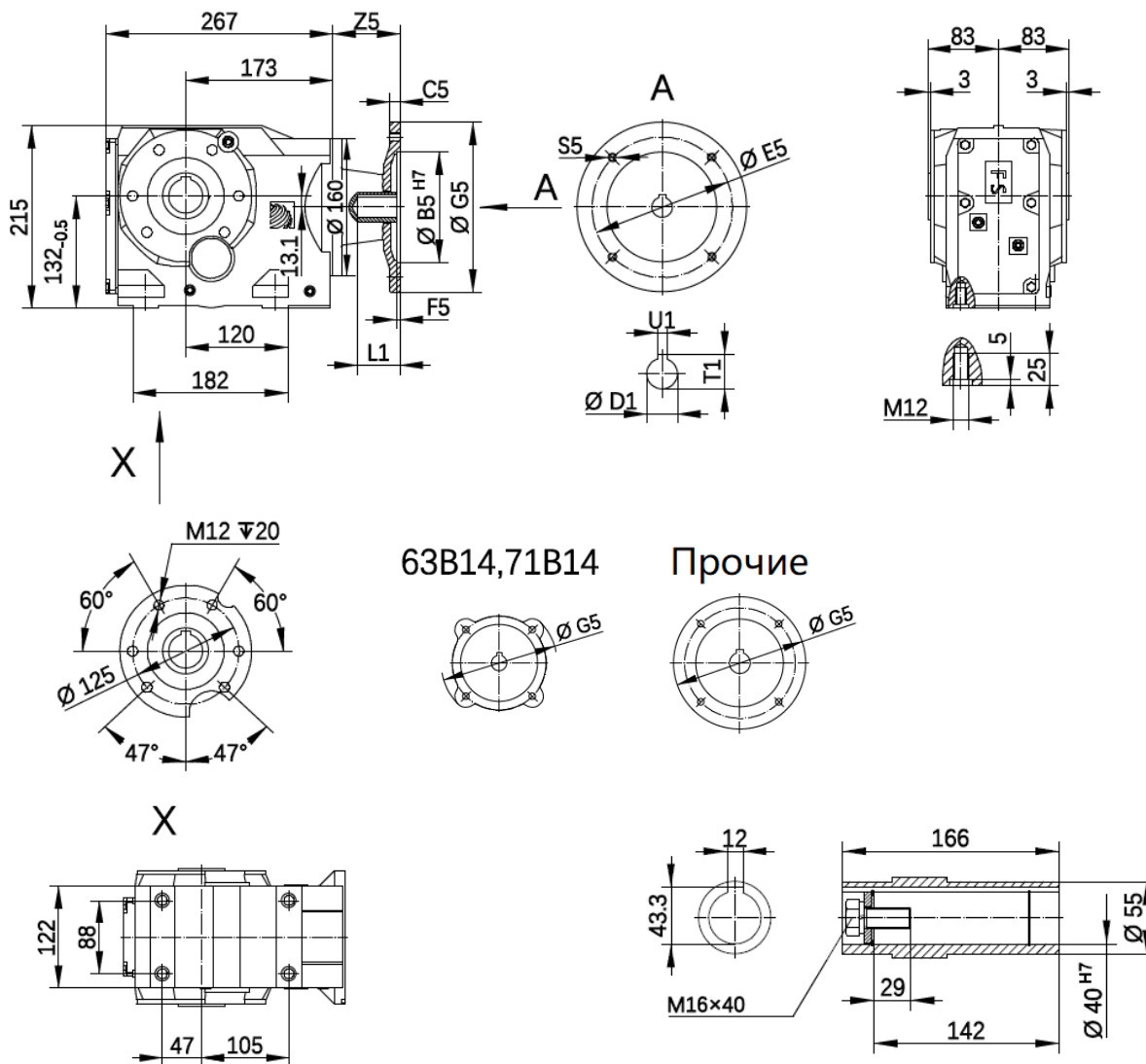


IEC	Z5	B5	E5	G5	C5	F5	S5	D1	T1	U1	L1
63B5	52	95	115	140	10	3.5	4-M8	11	12.8	4	23
71B5	52	110	130	160	10	4	4-M8	14	16.3	5	30
80B5	79	130	165	200	12	4.5	4-M10	19	21.8	6	40
90B5	79	130	165	200	12	4.5	4-M10	24	27.3	8	50
100B5	107	180	215	250	15	5	4-M12	28	31.3	8	60
112B5	107	180	215	250	15	5	4-M12	28	31.3	8	60
132B5	155	230	265	300	16	5	4-M12	38	41.3	10	80
63B14	55	60	75	90	6	3	4-Φ5.5	11	12.8	4	23
71B14	55	70	85	105	7	3	4-Φ6.6	14	16.3	5	30
80B14	84	80	100	120	8	4	4-Φ6.6	19	21.8	6	40
90B14	87	95	115	140	11	4	4-Φ9	24	27.3	8	50
100B14	118	110	130	160	12	4	4-Φ9	28	31.3	8	60
112B14	118	110	130	160	12	4	4-Φ9	28	31.3	8	60

Размеры могут отличаться



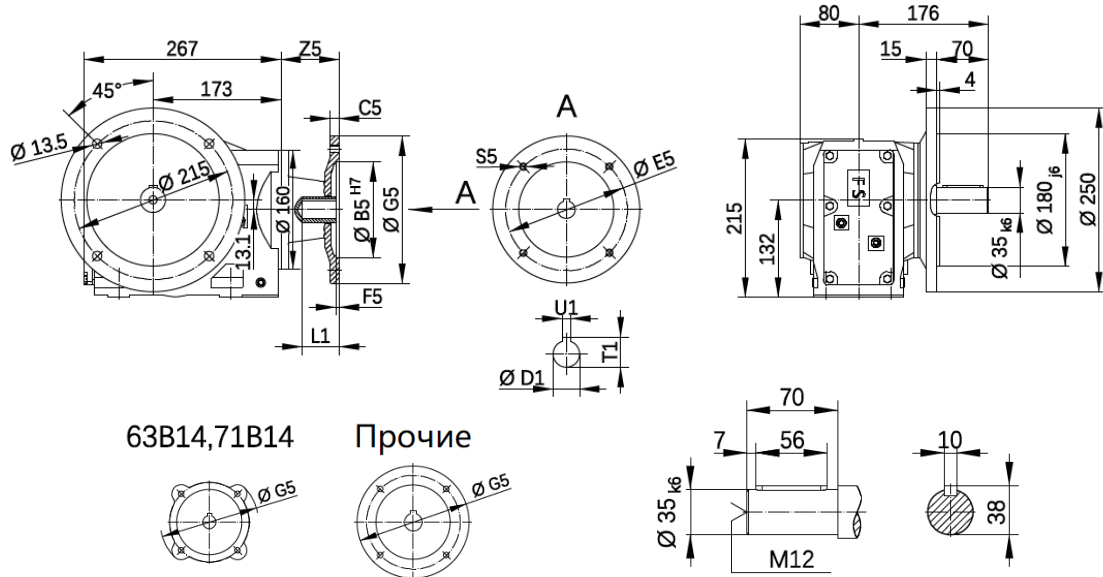
В00 АС



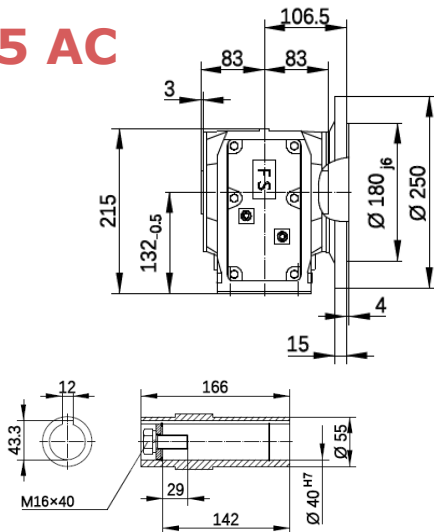
IEC	Z5	B5	E5	G5	C5	F5	S5	D1	T1	U1	L1
63B5	52	95	115	140	10	3.5	4-M8	11	12.8	4	23
71B5	52	110	130	160	10	4	4-M8	14	16.3	5	30
80B5	79	130	165	200	12	4.5	4-M10	19	21.8	6	40
90B5	79	130	165	200	12	4.5	4-M10	24	27.3	8	50
100B5	107	180	215	250	15	5	4-M12	28	31.3	8	60
112B5	107	180	215	250	15	5	4-M12	28	31.3	8	60
132B5	155	230	265	300	16	5	4-M12	38	41.3	10	80
63B14	55	60	75	90	6	3	4-Ø5.5	11	12.8	4	23
71B14	55	70	85	105	7	3	4-Ø6.6	14	16.3	5	30
80B14	84	80	100	120	8	4	4-Ø6.6	19	21.8	6	40
90B14	87	95	115	140	11	4	4-Ø9	24	27.3	8	50
100B14	118	110	130	160	12	4	4-Ø9	28	31.3	8	60
112B14	118	110	130	160	12	4	4-Ø9	28	31.3	8	60

Размеры могут отличаться

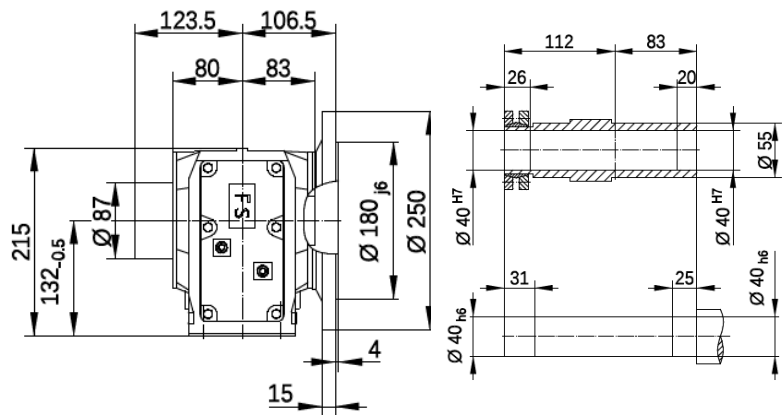
B5 AU



B5 AC



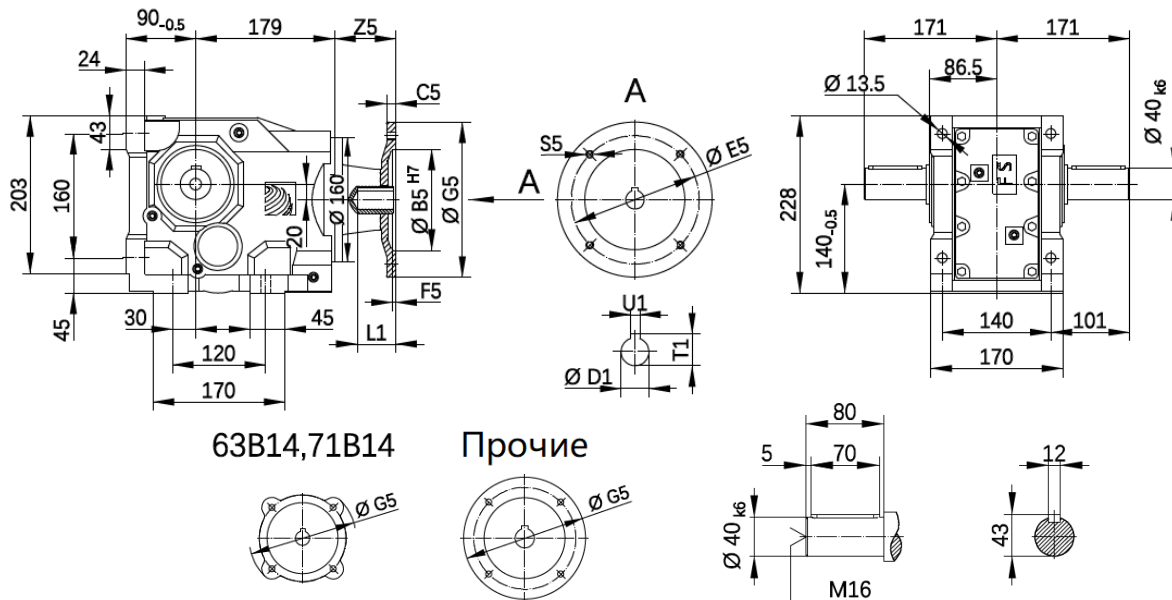
B5 ACC



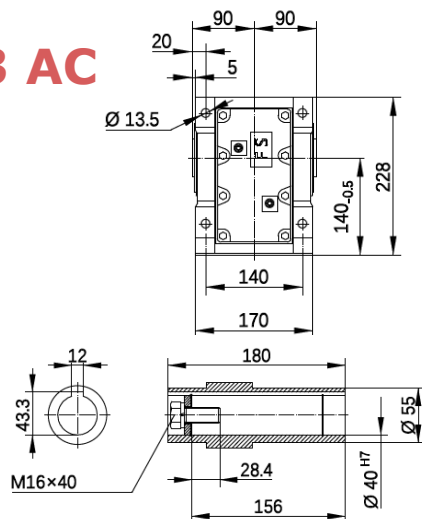
IEC	Z5	B5	E5	G5	C5	F5	S5	D1	T1	U1	L1
63B5	52	95	115	140	10	3.5	4-M8	11	12.8	4	23
71B5	52	110	130	160	10	4	4-M8	14	16.3	5	30
80B5	79	130	165	200	12	4.5	4-M10	19	21.8	6	40
90B5	79	130	165	200	12	4.5	4-M10	24	27.3	8	50
100B5	107	180	215	250	15	5	4-M12	28	31.3	8	60
112B5	107	180	215	250	15	5	4-M12	28	31.3	8	60
132B5	155	230	265	300	16	5	4-M12	38	41.3	10	80
63B14	55	60	75	90	6	3	4-Ø5.5	11	12.8	4	23
71B14	55	70	85	105	7	3	4-Ø6.6	14	16.3	5	30
80B14	84	80	100	120	8	4	4-Ø6.6	19	21.8	6	40
90B14	87	95	115	140	11	4	4-Ø9	24	27.3	8	50
100B14	118	110	130	160	12	4	4-Ø9	28	31.3	8	60
112B14	118	110	130	160	12	4	4-Ø9	28	31.3	8	60

Размеры могут отличаться

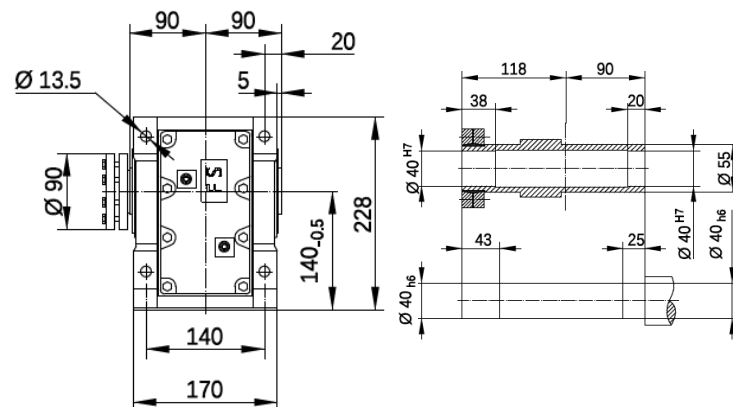
ВЗ АУ



ВЗ АС



ВЗ АСС

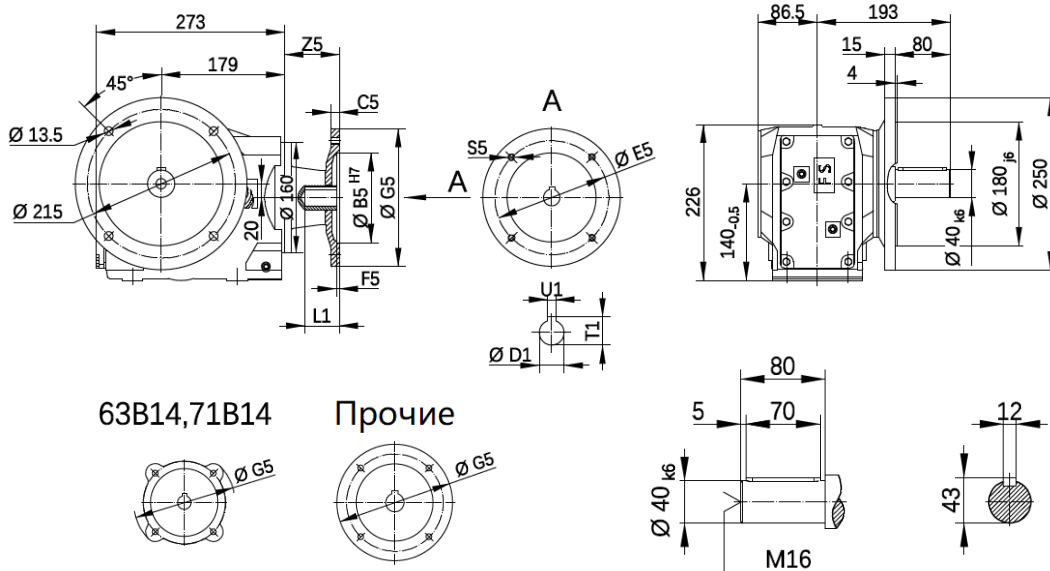


IEC	Z5	B5	E5	G5	C5	F5	S5	D1	T1	U1	L1
63B5	52	95	115	140	10	3.5	4-M8	11	12.8	4	23
71B5	52	110	130	160	10	4	4-M8	14	16.3	5	30
80B5	79	130	165	200	12	4.5	4-M10	19	21.8	6	40
90B5	79	130	165	200	12	4.5	4-M10	24	27.3	8	50
100B5	107	180	215	250	15	5	4-M12	28	31.3	8	60
112B5	107	180	215	250	15	5	4-M12	28	31.3	8	60
132B5	155	230	265	300	16	5	4-M12	38	41.3	10	80
63B14	55	60	75	90	6	3	4-Ø5.5	11	12.8	4	23
71B14	55	70	85	105	7	3	4-Ø6.6	14	16.3	5	30
80B14	84	80	100	120	8	4	4-Ø6.6	19	21.8	6	40
90B14	87	95	115	140	11	4	4-Ø9	24	27.3	8	50
100B14	118	110	130	160	12	4	4-Ø9	28	31.3	8	60
112B14	118	110	130	160	12	4	4-Ø9	28	31.3	8	60

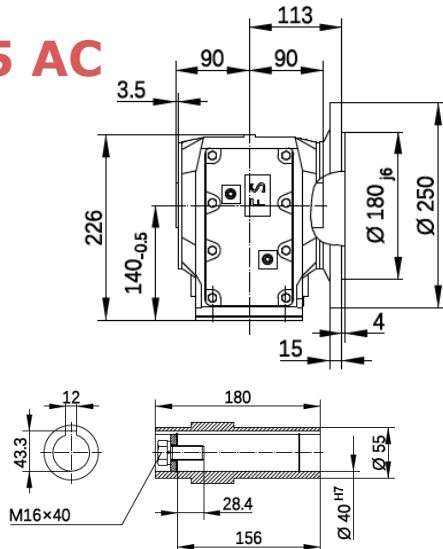
Размеры могут отличаться



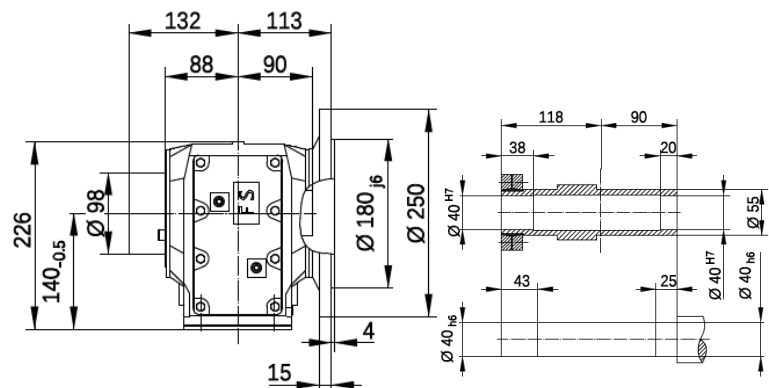
B5 AU



B5 AC



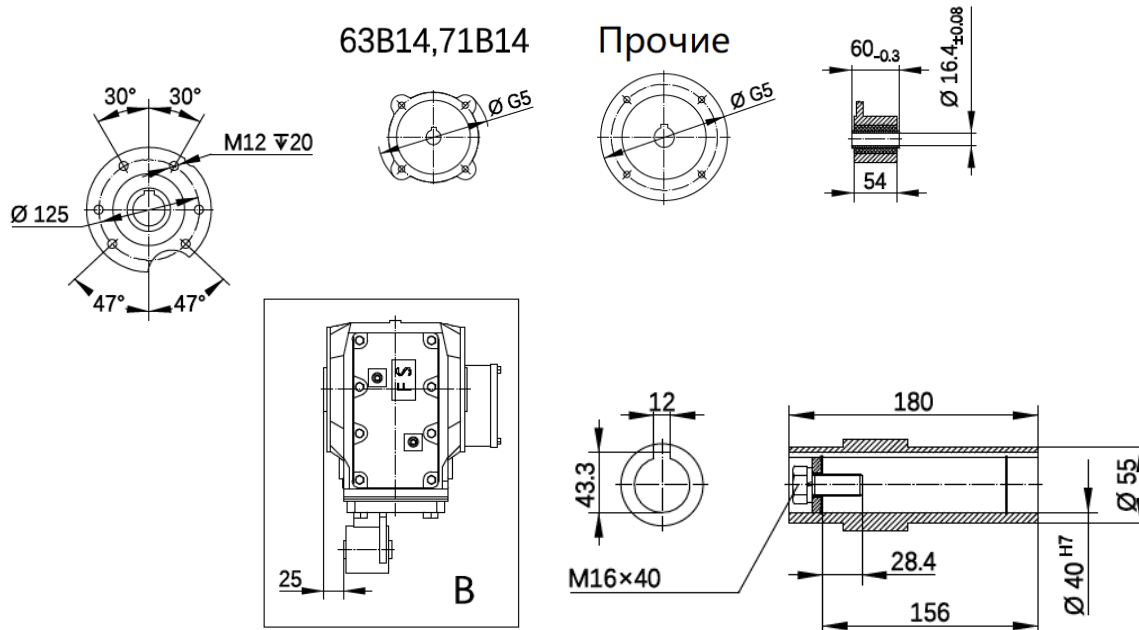
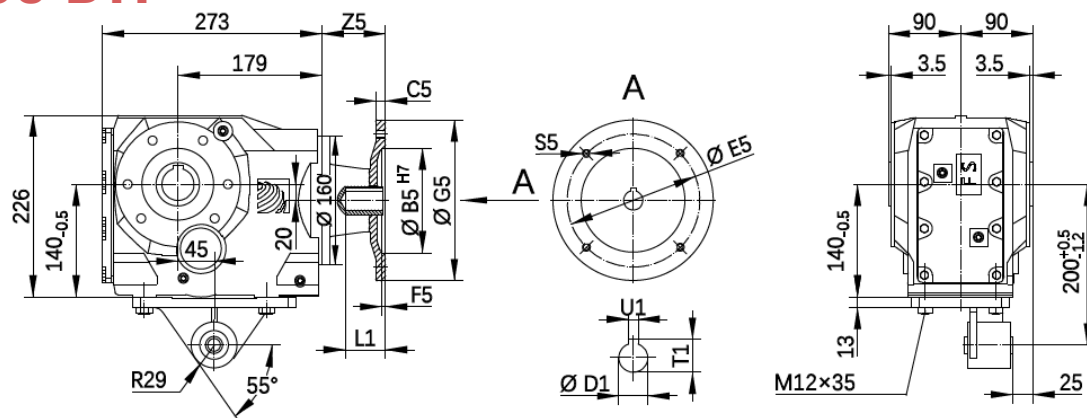
B5 ACC



IEC	Z5	B5	E5	G5	C5	F5	S5	D1	T1	U1	L1
63B5	52	95	115	140	10	3.5	4-M8	11	12.8	4	23
71B5	52	110	130	160	10	4	4-M8	14	16.3	5	30
80B5	79	130	165	200	12	4.5	4-M10	19	21.8	6	40
90B5	79	130	165	200	12	4.5	4-M10	24	27.3	8	50
100B5	107	180	215	250	15	5	4-M12	28	31.3	8	60
112B5	107	180	215	250	15	5	4-M12	28	31.3	8	60
132B5	155	230	265	300	16	5	4-M12	38	41.3	10	80
63B14	55	60	75	90	6	3	4-Φ5.5	11	12.8	4	23
71B14	55	70	85	105	7	3	4-Φ6.6	14	16.3	5	30
80B14	84	80	100	120	8	4	4-Φ6.6	19	21.8	6	40
90B14	87	95	115	140	11	4	4-Φ9	24	27.3	8	50
100B14	118	110	130	160	12	4	4-Φ9	28	31.3	8	60
112B14	118	110	130	160	12	4	4-Φ9	28	31.3	8	60

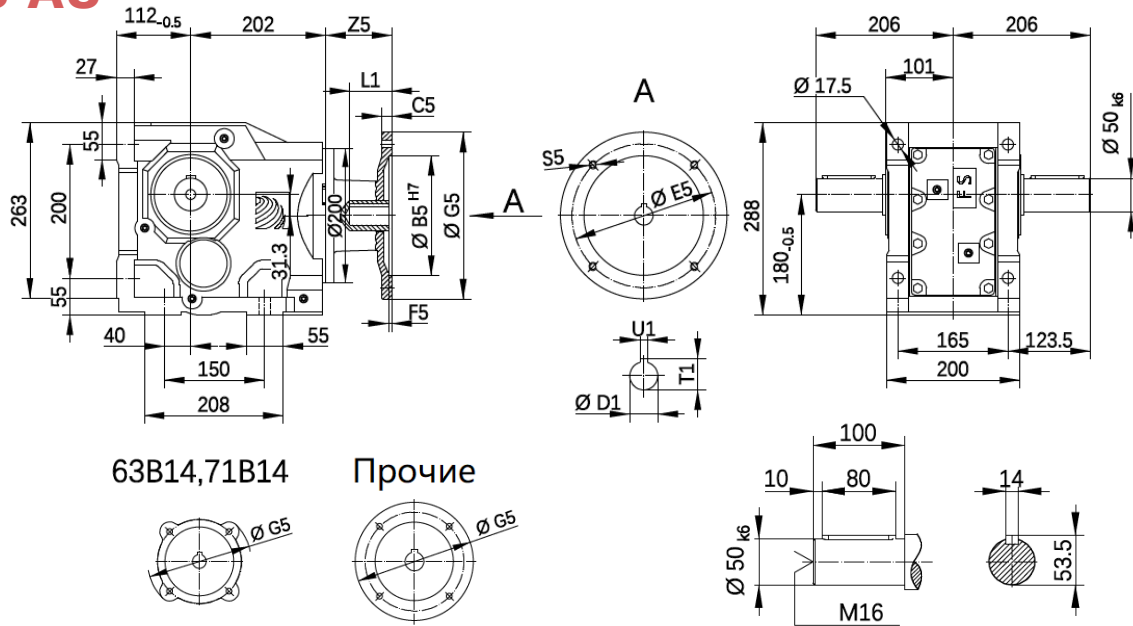
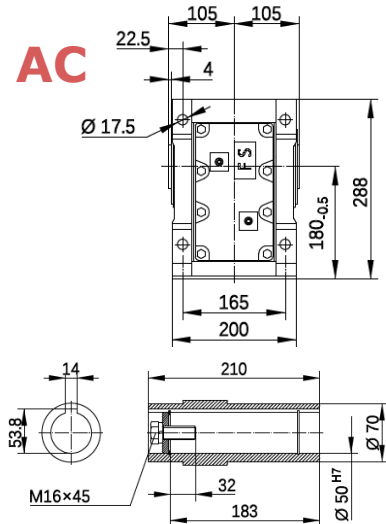
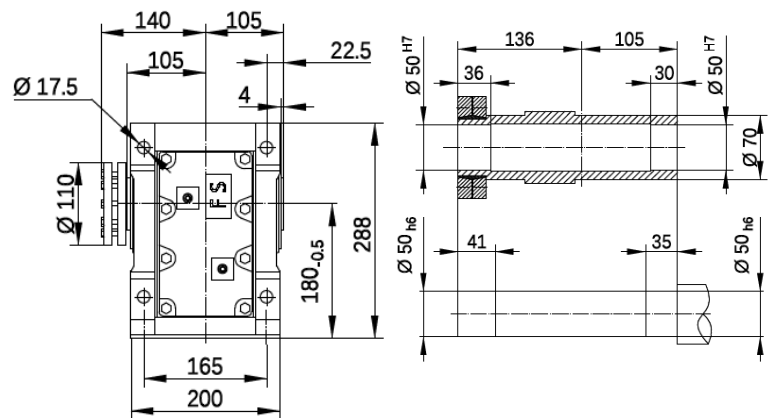
Размеры могут отличаться

В00 ВТФ



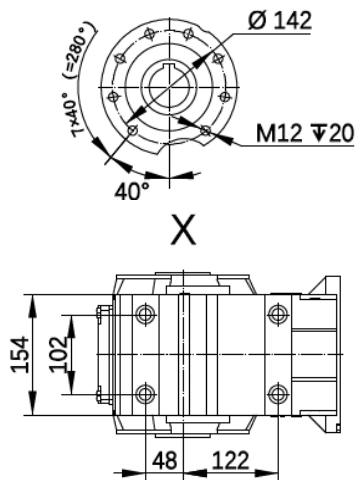
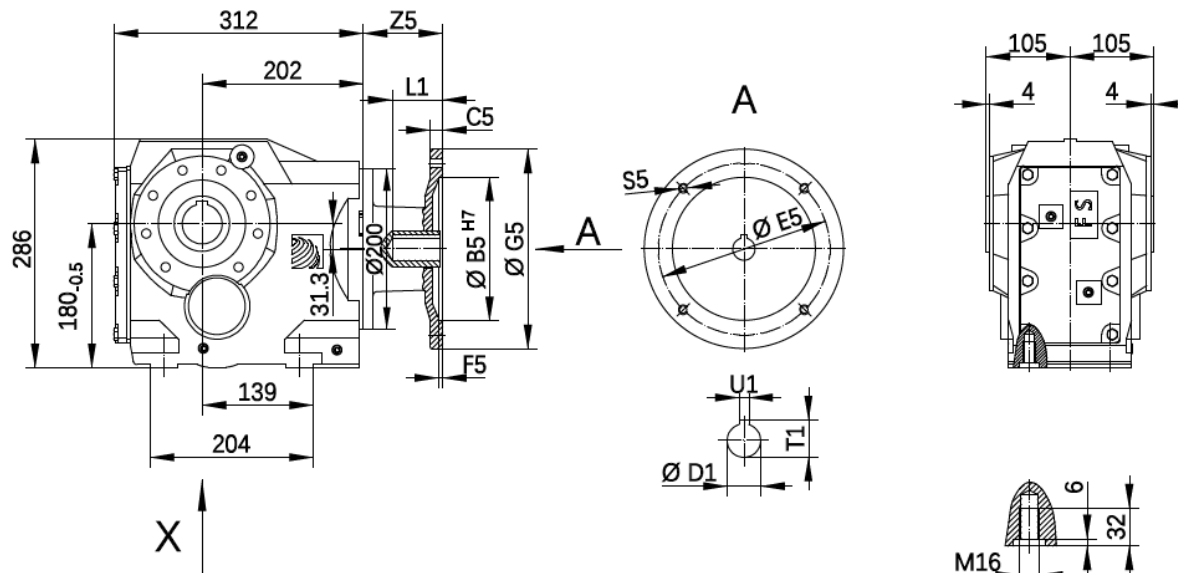
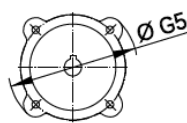
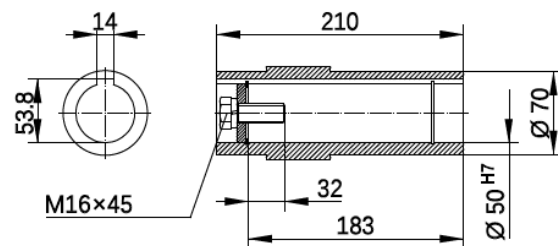
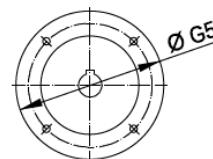
IEC	Z5	B5	E5	G5	C5	F5	S5	D1	T1	U1	L1
63B5	52	95	115	140	10	3.5	4-M8	11	12.8	4	23
71B5	52	110	130	160	10	4	4-M8	14	16.3	5	30
80B5	79	130	165	200	12	4.5	4-M10	19	21.8	6	40
90B5	79	130	165	200	12	4.5	4-M10	24	27.3	8	50
100B5	107	180	215	250	15	5	4-M12	28	31.3	8	60
112B5	107	180	215	250	15	5	4-M12	28	31.3	8	60
132B5	155	230	265	300	16	5	4-M12	38	41.3	10	80
63B14	55	60	75	90	6	3	4-Ø5.5	11	12.8	4	23
71B14	55	70	85	105	7	3	4-Ø6.6	14	16.3	5	30
80B14	84	80	100	120	8	4	4-Ø6.6	19	21.8	6	40
90B14	87	95	115	140	11	4	4-Ø9	24	27.3	8	50
100B14	118	110	130	160	12	4	4-Ø9	28	31.3	8	60
112B14	118	110	130	160	12	4	4-Ø9	28	31.3	8	60

Размеры могут отличаться

V3 AU

V3 AC

V3 ACC


IEC	Z5	B5	E5	G5	C5	F5	S5	D1	T1	U1	L1
63B5	52	95	115	140	10	3.5	4-M8	11	12.8	4	23
71B5	52	110	130	160	10	4	4-M8	14	16.3	5	30
80B5	79	130	165	200	12	4.5	4-M10	19	21.8	6	40
90B5	79	130	165	200	12	4.5	4-M10	24	27.3	8	50
100B5	107	180	215	250	15	5	4-M12	28	31.3	8	60
112B5	107	180	215	250	15	5	4-M12	28	31.3	8	60
132B5	155	230	265	300	16	5	4-M12	38	41.3	10	80
63B14	55	60	75	90	6	3	4-Ø5.5	11	12.8	4	23
71B14	55	70	85	105	7	3	4-Ø6.6	14	16.3	5	30
80B14	84	80	100	120	8	4	4-Ø6.6	19	21.8	6	40
90B14	87	95	115	140	11	4	4-Ø9	24	27.3	8	50
100B14	118	110	130	160	12	4	4-Ø9	28	31.3	8	60
112B14	118	110	130	160	12	4	4-Ø9	28	31.3	8	60

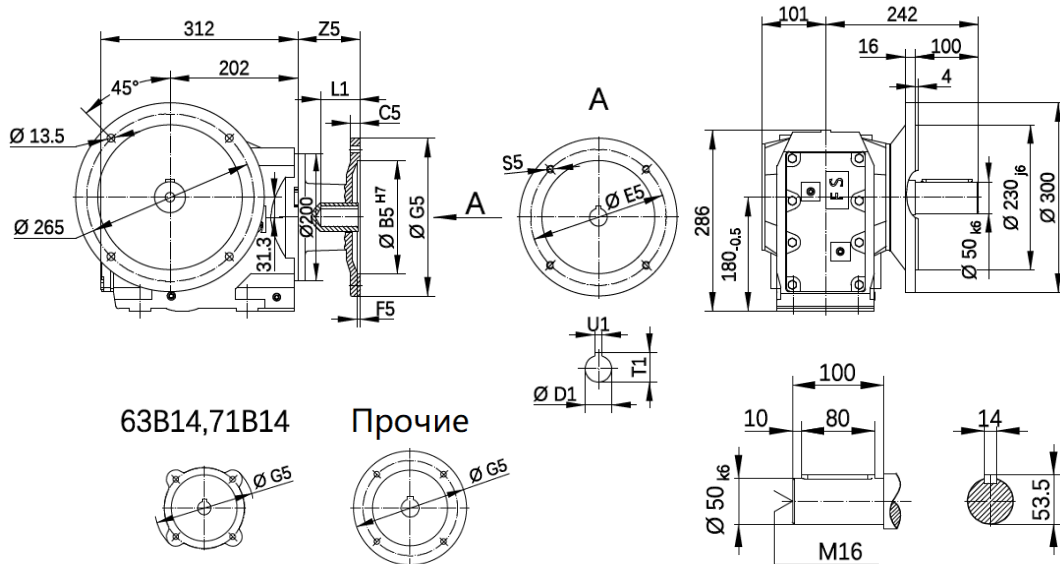
Размеры могут отличаться

В00 АС

63B14, 71B14

Прочие


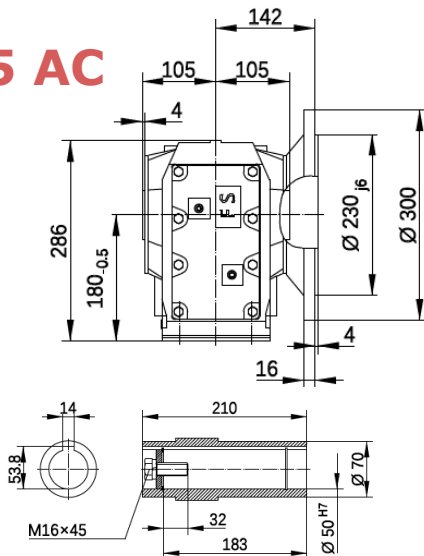
IEC	Z5	B5	E5	G5	C5	F5	S5	D1	T1	U1	L1
63B5	52	95	115	140	10	3.5	4-M8	11	12.8	4	23
71B5	52	110	130	160	10	4	4-M8	14	16.3	5	30
80B5	79	130	165	200	12	4.5	4-M10	19	21.8	6	40
90B5	79	130	165	200	12	4.5	4-M10	24	27.3	8	50
100B5	107	180	215	250	15	5	4-M12	28	31.3	8	60
112B5	107	180	215	250	15	5	4-M12	28	31.3	8	60
132B5	155	230	265	300	16	5	4-M12	38	41.3	10	80
63B14	55	60	75	90	6	3	4-Ø5.5	11	12.8	4	23
71B14	55	70	85	105	7	3	4-Ø6.6	14	16.3	5	30
80B14	84	80	100	120	8	4	4-Ø6.6	19	21.8	6	40
90B14	87	95	115	140	11	4	4-Ø9	24	27.3	8	50
100B14	118	110	130	160	12	4	4-Ø9	28	31.3	8	60
112B14	118	110	130	160	12	4	4-Ø9	28	31.3	8	60

Размеры могут отличаться

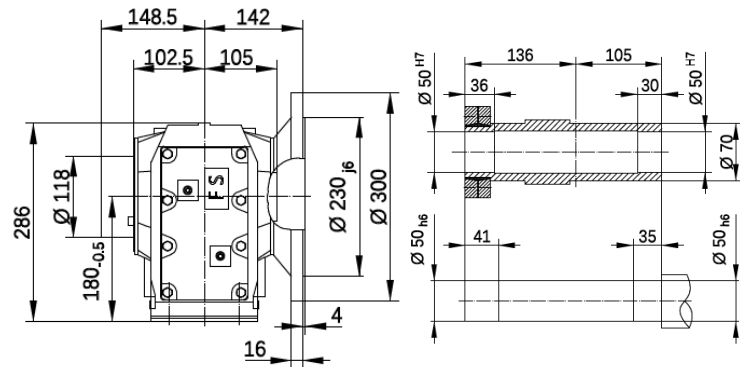
B5 AU



B5 AC



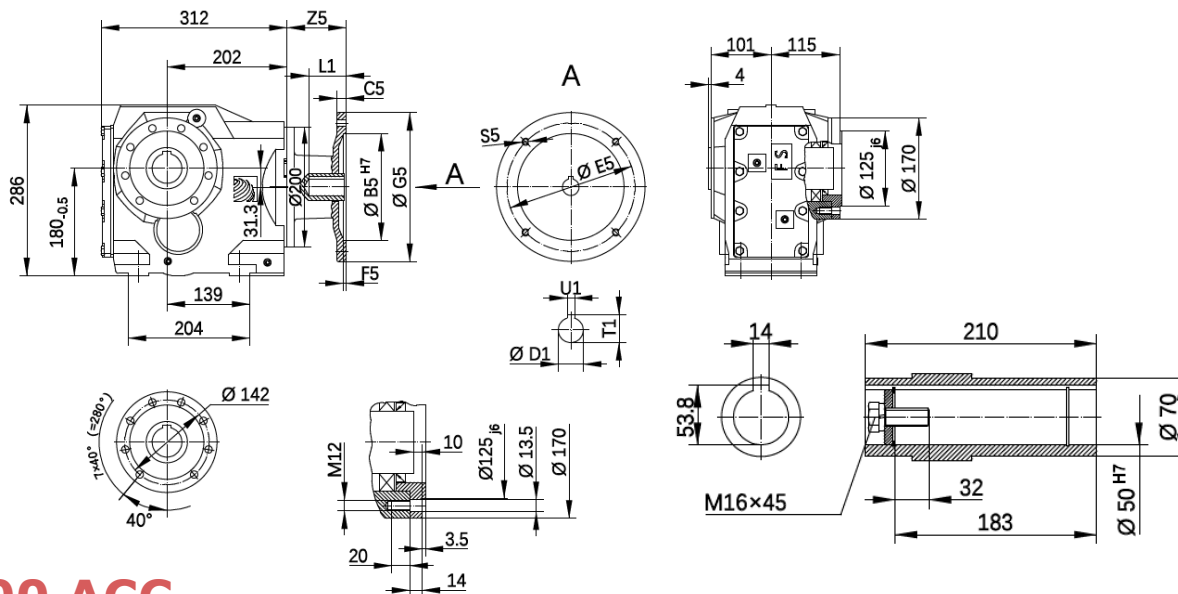
B5 ACC



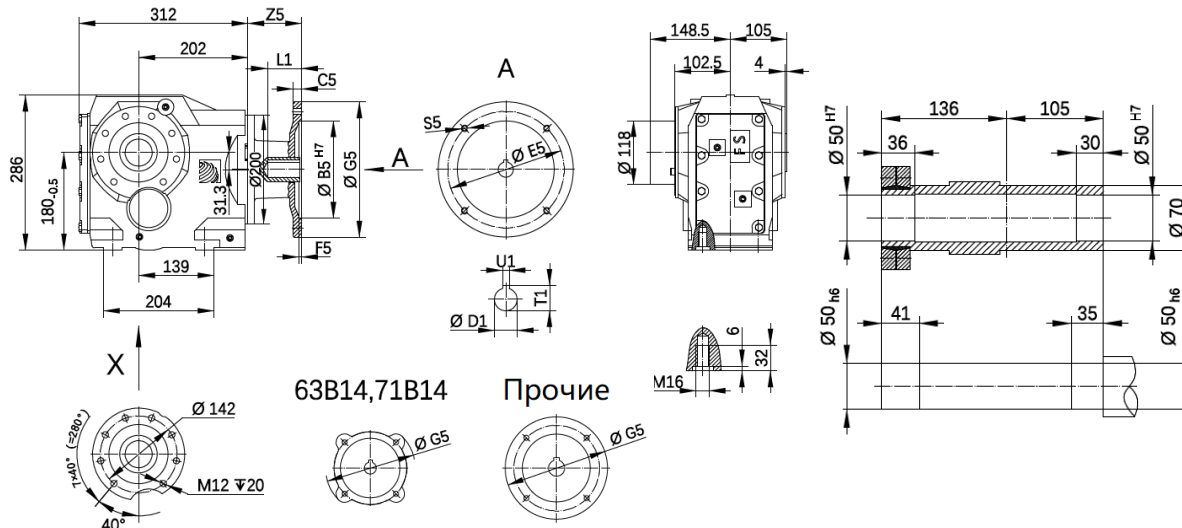
IEC	Z5	B5	E5	G5	C5	F5	S5	D1	T1	U1	L1
63B5	52	95	115	140	10	3.5	4-M8	11	12.8	4	23
71B5	52	110	130	160	10	4	4-M8	14	16.3	5	30
80B5	79	130	165	200	12	4.5	4-M10	19	21.8	6	40
90B5	79	130	165	200	12	4.5	4-M10	24	27.3	8	50
100B5	107	180	215	250	15	5	4-M12	28	31.3	8	60
112B5	107	180	215	250	15	5	4-M12	28	31.3	8	60
132B5	155	230	265	300	16	5	4-M12	38	41.3	10	80
63B14	55	60	75	90	6	3	4-Φ5.5	11	12.8	4	23
71B14	55	70	85	105	7	3	4-Φ6.6	14	16.3	5	30
80B14	84	80	100	120	8	4	4-Φ6.6	19	21.8	6	40
90B14	87	95	115	140	11	4	4-Φ9	24	27.3	8	50
100B14	118	110	130	160	12	4	4-Φ9	28	31.3	8	60
112B14	118	110	130	160	12	4	4-Φ9	28	31.3	8	60

Размеры могут отличаться

B14 AC



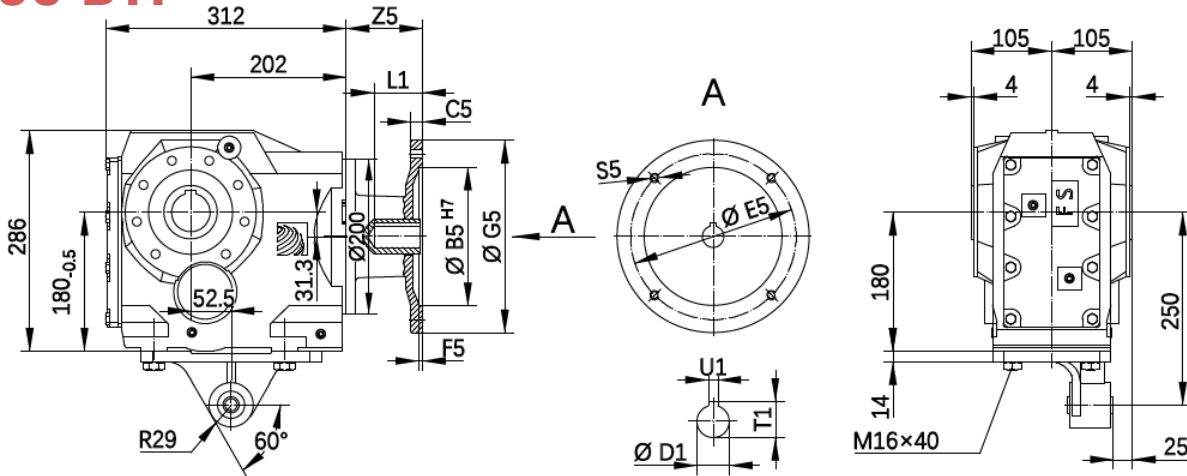
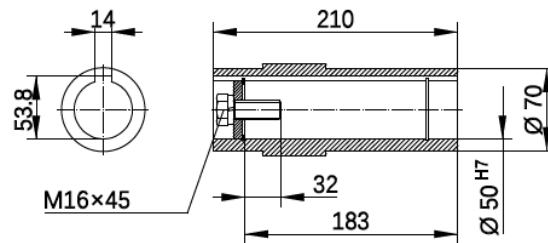
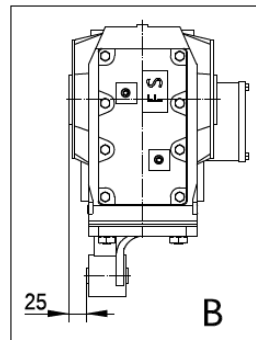
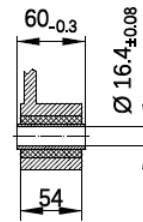
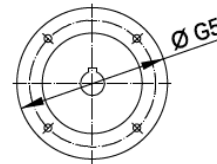
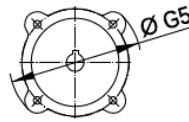
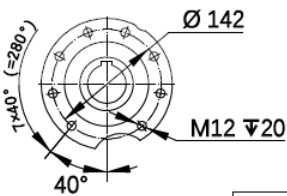
B00 ACC



63B14, 71B14 Прочие

IEC	Z5	B5	E5	G5	C5	F5	S5	D1	T1	U1	L1
63B5	52	95	115	140	10	3.5	4-M8	11	12.8	4	23
71B5	52	110	130	160	10	4	4-M8	14	16.3	5	30
80B5	79	130	165	200	12	4.5	4-M10	19	21.8	6	40
90B5	79	130	165	200	12	4.5	4-M10	24	27.3	8	50
100B5	107	180	215	250	15	5	4-M12	28	31.3	8	60
112B5	107	180	215	250	15	5	4-M12	28	31.3	8	60
132B5	155	230	265	300	16	5	4-M12	38	41.3	10	80
63B14	55	60	75	90	6	3	4- $\varnothing 5.5$	11	12.8	4	23
71B14	55	70	85	105	7	3	4- $\varnothing 6.6$	14	16.3	5	30
80B14	84	80	100	120	8	4	4- $\varnothing 6.6$	19	21.8	6	40
90B14	87	95	115	140	11	4	4- $\varnothing 9$	24	27.3	8	50
100B14	118	110	130	160	12	4	4- $\varnothing 9$	28	31.3	8	60
112B14	118	110	130	160	12	4	4- $\varnothing 9$	28	31.3	8	60

Размеры могут отличаться

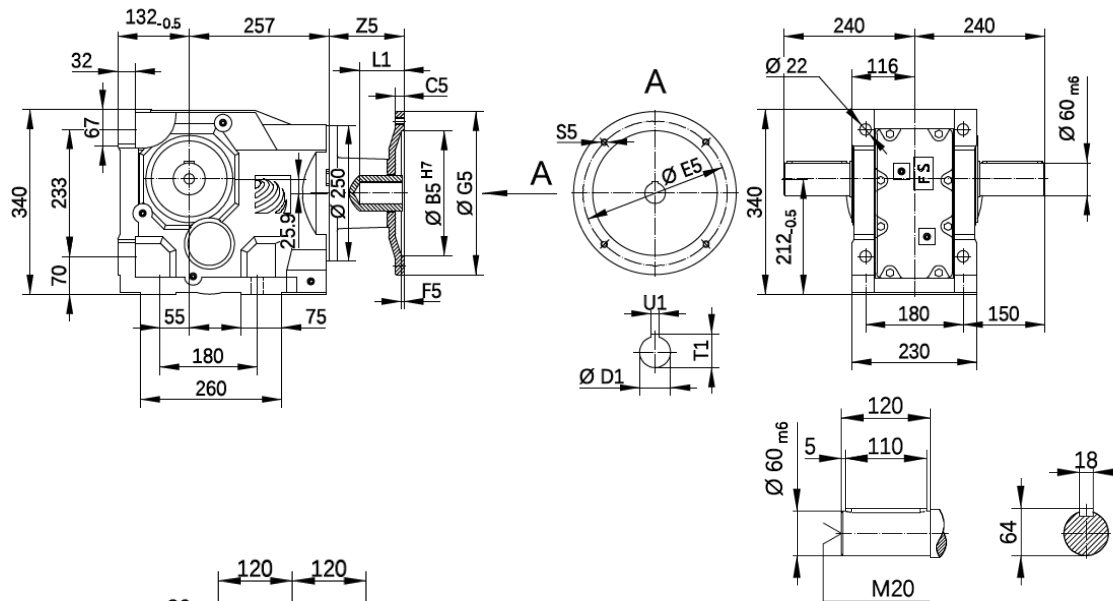
В00 ВТФ

63B14,71B14
Прочие


IEC	Z5	B5	E5	G5	C5	F5	S5	D1	T1	U1	L1
63B5	52	95	115	140	10	3.5	4-M8	11	12.8	4	23
71B5	52	110	130	160	10	4	4-M8	14	16.3	5	30
80B5	79	130	165	200	12	4.5	4-M10	19	21.8	6	40
90B5	79	130	165	200	12	4.5	4-M10	24	27.3	8	50
100B5	107	180	215	250	15	5	4-M12	28	31.3	8	60
112B5	107	180	215	250	15	5	4-M12	28	31.3	8	60
132B5	155	230	265	300	16	5	4-M12	38	41.3	10	80
63B14	55	60	75	90	6	3	4-Φ5.5	11	12.8	4	23
71B14	55	70	85	105	7	3	4-Φ6.6	14	16.3	5	30
80B14	84	80	100	120	8	4	4-Φ6.6	19	21.8	6	40
90B14	87	95	115	140	11	4	4-Φ9	24	27.3	8	50
100B14	118	110	130	160	12	4	4-Φ9	28	31.3	8	60
112B14	118	110	130	160	12	4	4-Φ9	28	31.3	8	60

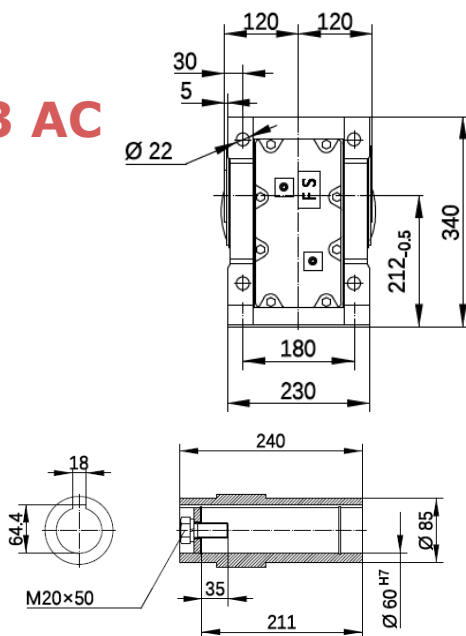
Размеры могут отличаться



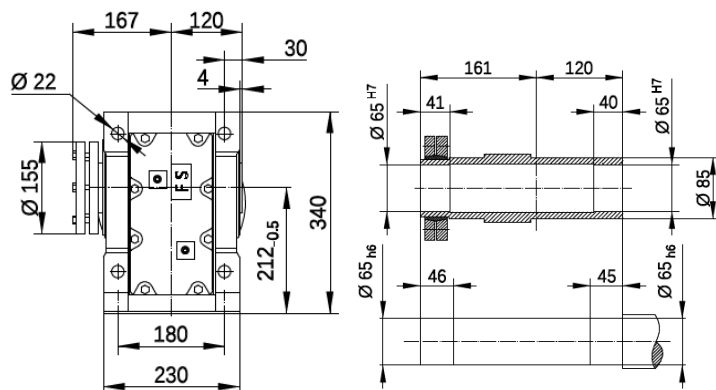
V3 AU



V3 AC

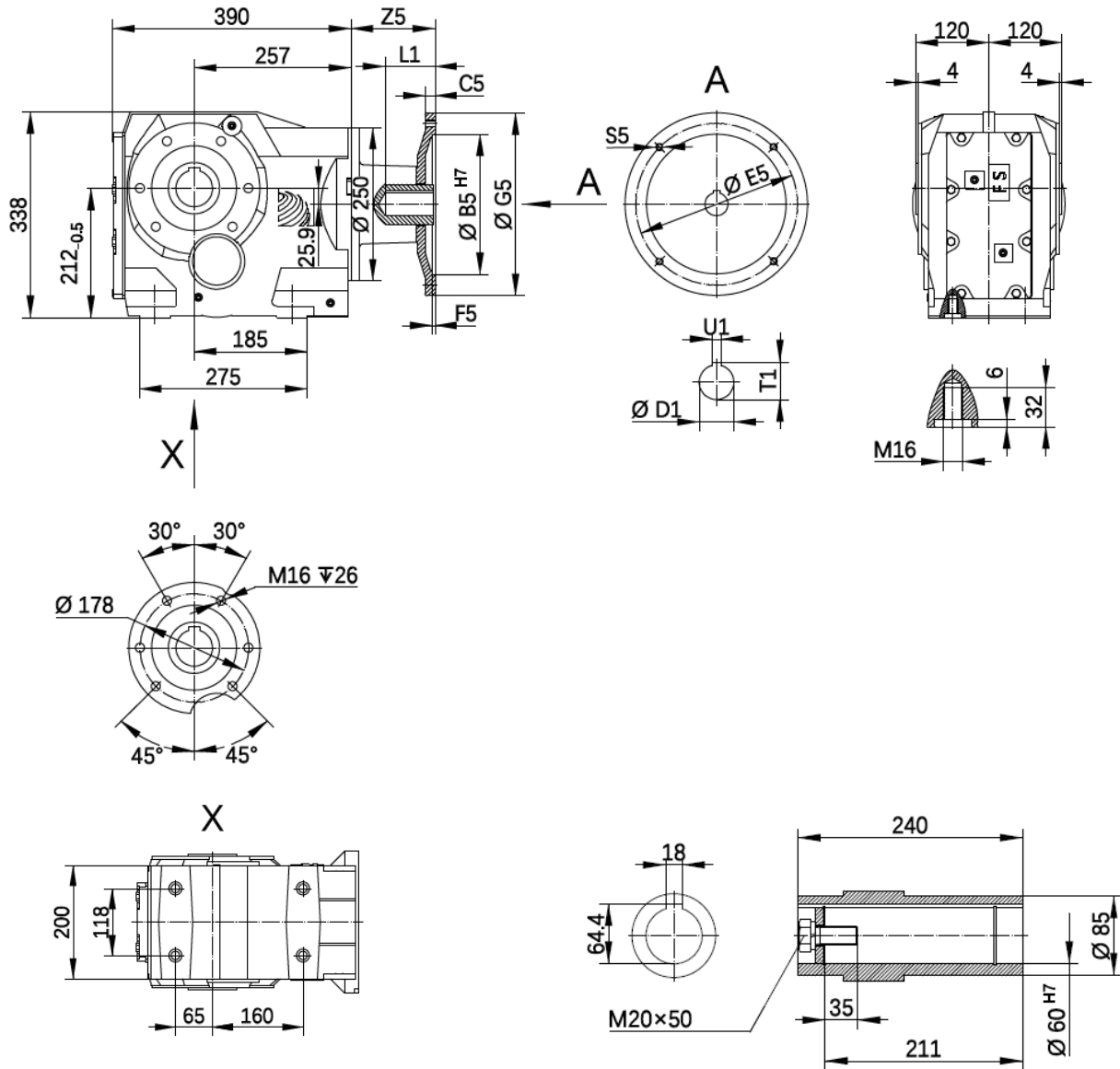


V3 ACC



IEC	Z5	B5	E5	G5	C5	F5	S5	D1	T1	U1	L1
80B5	67	130	165	200	12	4.5	4-M10	19	21.8	6	40
90B5	67	130	165	200	12	4.5	4-M10	24	27.3	8	50
100B5	94	180	215	250	15	5	4-M12	28	31.3	8	60
112B5	94	180	215	250	15	5	4-M12	28	31.3	8	60
132B5	138	230	265	300	16	5	4-M12	38	41.3	10	80
160B5	174	250	300	350	18	6	4-M16	42	45.3	12	110
180B5	174	250	300	350	18	6	4-M16	48	51.8	14	110
80B14	72	80	100	120	8	4	4-Φ6.6	19	21.8	6	40
90B14	75	95	115	140	11	4	4-Φ9	24	27.3	8	50
100B14	105	110	130	160	12	4	4-Φ9	28	31.3	8	60
112B14	105	110	130	160	12	4	4-Φ9	28	31.3	8	60

Размеры могут отличаться

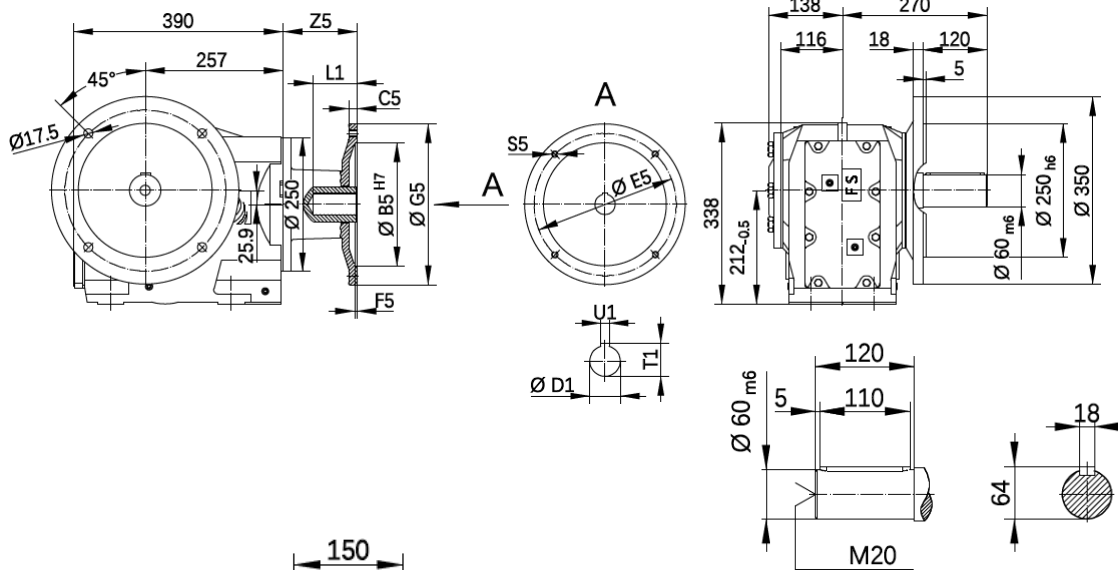
B00 AC


IEC	Z5	B5	E5	G5	C5	F5	S5	D1	T1	U1	L1
80B5	67	130	165	200	12	4.5	4-M10	19	21.8	6	40
90B5	67	130	165	200	12	4.5	4-M10	24	27.3	8	50
100B5	94	180	215	250	15	5	4-M12	28	31.3	8	60
112B5	94	180	215	250	15	5	4-M12	28	31.3	8	60
132B5	138	230	265	300	16	5	4-M12	38	41.3	10	80
160B5	174	250	300	350	18	6	4-M16	42	45.3	12	110
180B5	174	250	300	350	18	6	4-M16	48	51.8	14	110
80B14	72	80	100	120	8	4	4-Φ6.6	19	21.8	6	40
90B14	75	95	115	140	11	4	4-Φ9	24	27.3	8	50
100B14	105	110	130	160	12	4	4-Φ9	28	31.3	8	60
112B14	105	110	130	160	12	4	4-Φ9	28	31.3	8	60

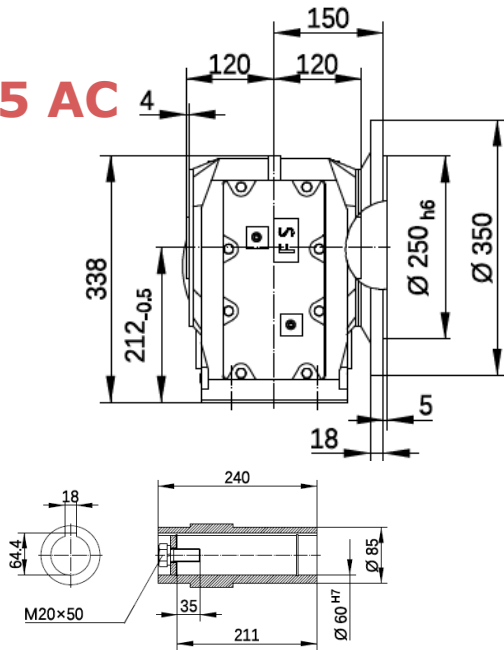
Размеры могут отличаться



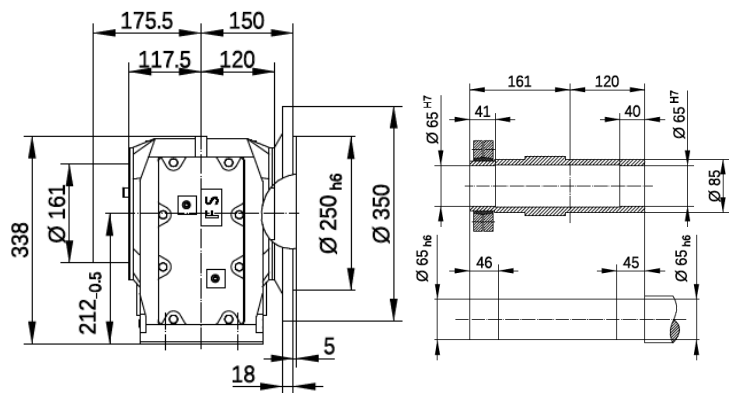
B5 AU



B5 AC



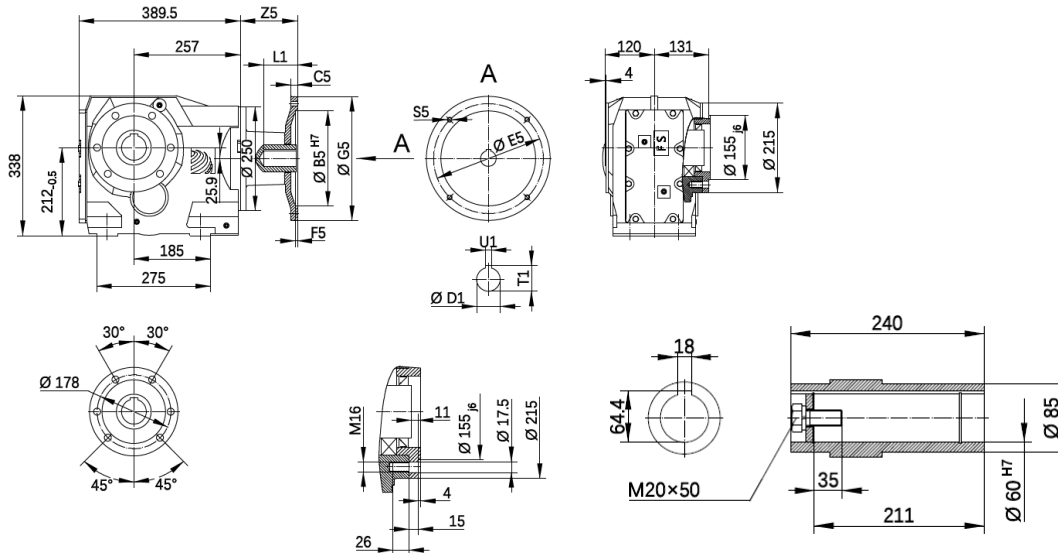
B5 ACC



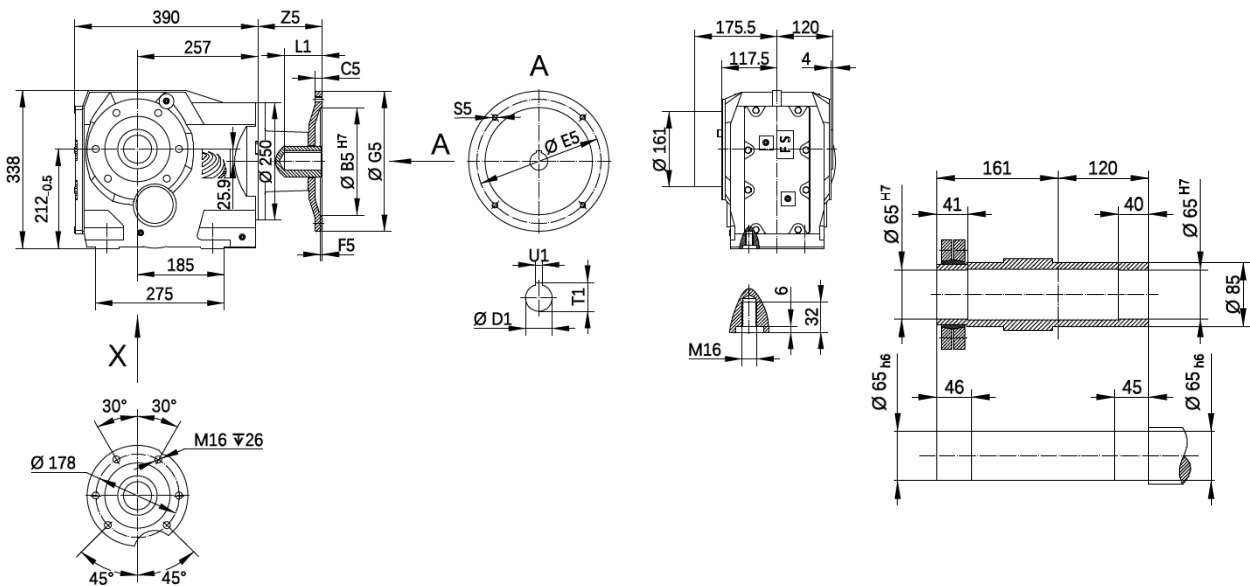
IEC	Z5	B5	E5	G5	C5	F5	S5	D1	T1	U1	L1
80B5	67	130	165	200	12	4.5	4-M10	19	21.8	6	40
90B5	67	130	165	200	12	4.5	4-M10	24	27.3	8	50
100B5	94	180	215	250	15	5	4-M12	28	31.3	8	60
112B5	94	180	215	250	15	5	4-M12	28	31.3	8	60
132B5	138	230	265	300	16	5	4-M12	38	41.3	10	80
160B5	174	250	300	350	18	6	4-M16	42	45.3	12	110
180B5	174	250	300	350	18	6	4-M16	48	51.8	14	110
80B14	72	80	100	120	8	4	4-Φ6.6	19	21.8	6	40
90B14	75	95	115	140	11	4	4-Φ9	24	27.3	8	50
100B14	105	110	130	160	12	4	4-Φ9	28	31.3	8	60
112B14	105	110	130	160	12	4	4-Φ9	28	31.3	8	60

Размеры могут отличаться

B14 AC



B00 ACC

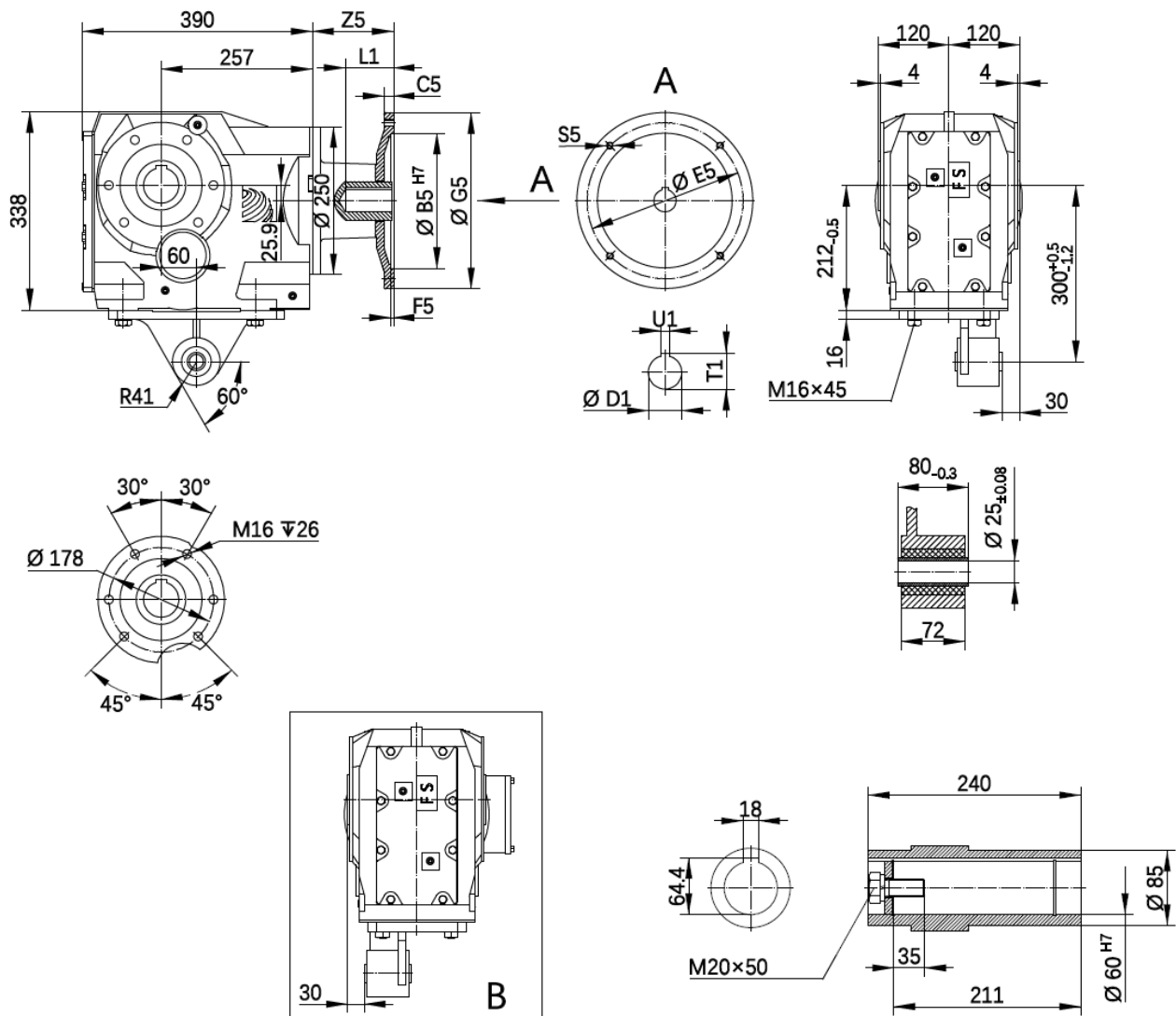


IEC	Z5	B5	E5	G5	C5	F5	S5	D1	T1	U1	L1
80B5	67	130	165	200	12	4.5	4-M10	19	21.8	6	40
90B5	67	130	165	200	12	4.5	4-M10	24	27.3	8	50
100B5	94	180	215	250	15	5	4-M12	28	31.3	8	60
112B5	94	180	215	250	15	5	4-M12	28	31.3	8	60
132B5	138	230	265	300	16	5	4-M12	38	41.3	10	80
160B5	174	250	300	350	18	6	4-M16	42	45.3	12	110
180B5	174	250	300	350	18	6	4-M16	48	51.8	14	110
80B14	72	80	100	120	8	4	4-Φ6.6	19	21.8	6	40
90B14	75	95	115	140	11	4	4-Φ9	24	27.3	8	50
100B14	105	110	130	160	12	4	4-Φ9	28	31.3	8	60
112B14	105	110	130	160	12	4	4-Φ9	28	31.3	8	60

Размеры могут отличаться

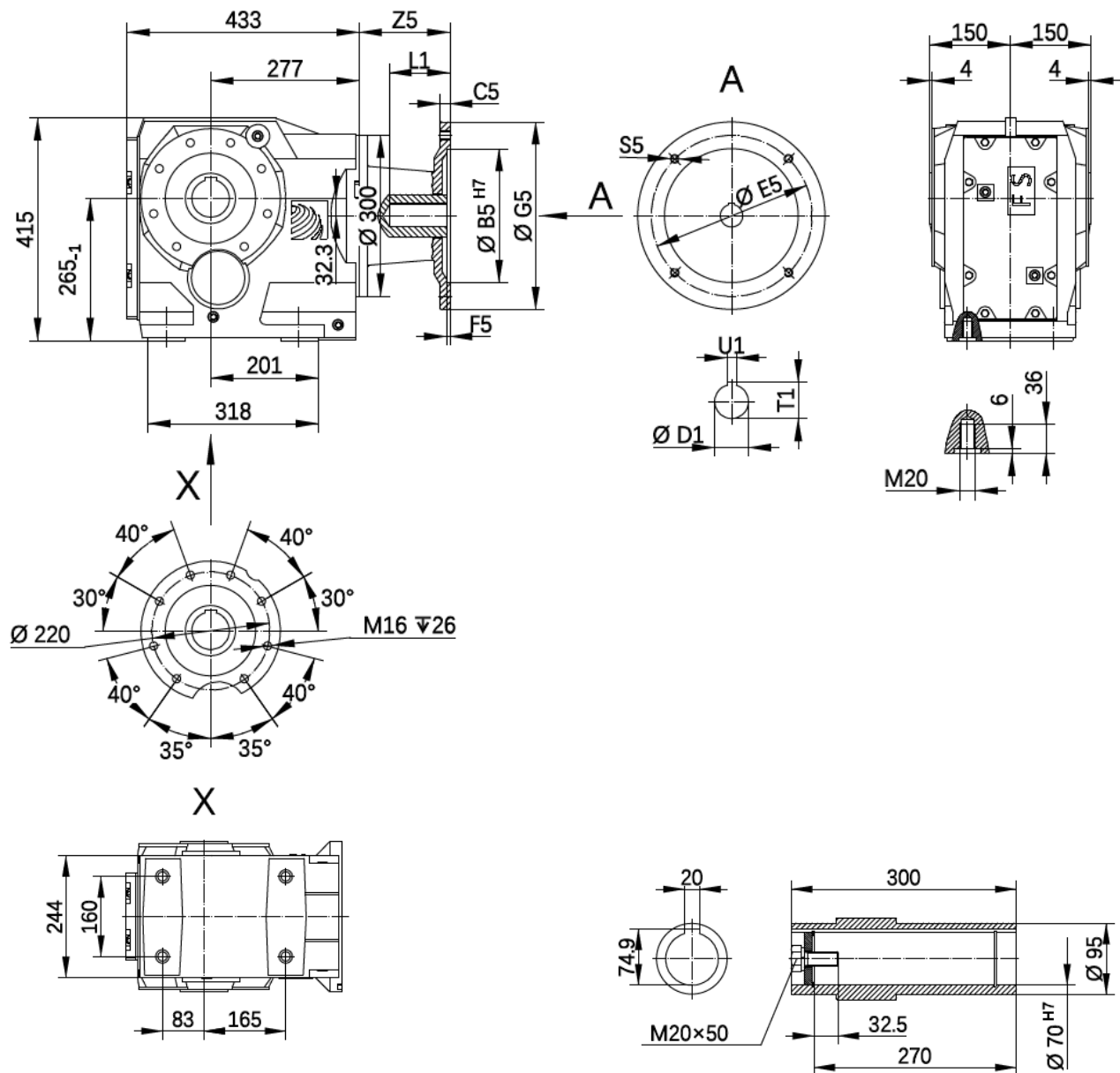


B00 BTF



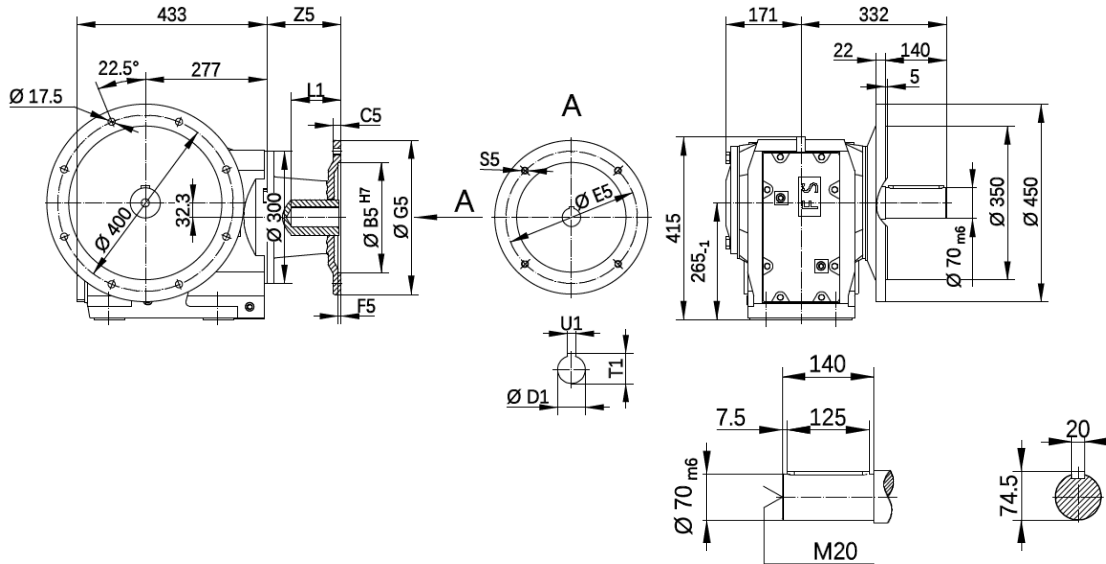
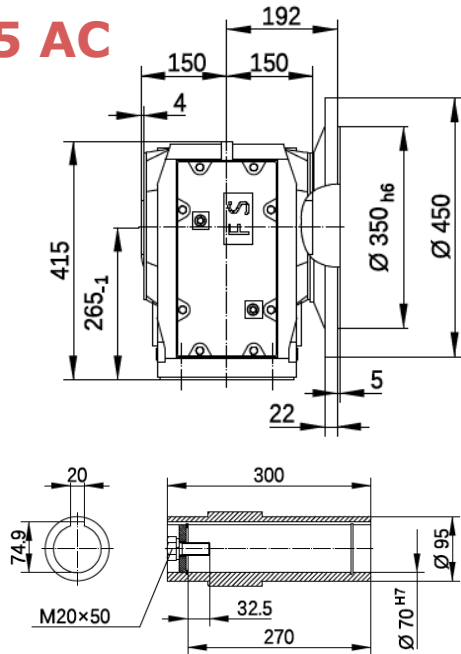
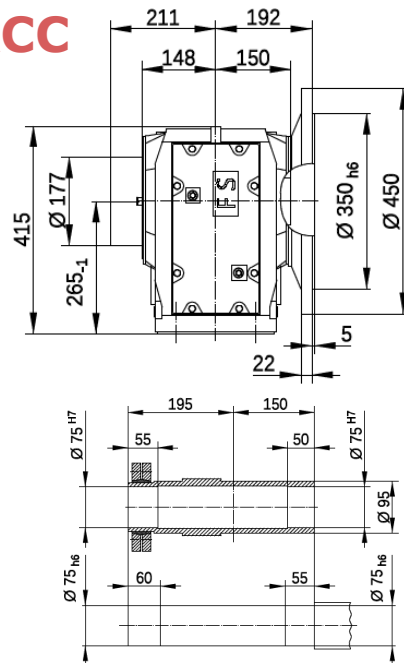
IEC	Z5	B5	E5	G5	C5	F5	S5	D1	T1	U1	L1
80B5	67	130	165	200	12	4.5	4-M10	19	21.8	6	40
90B5	67	130	165	200	12	4.5	4-M10	24	27.3	8	50
100B5	94	180	215	250	15	5	4-M12	28	31.3	8	60
112B5	94	180	215	250	15	5	4-M12	28	31.3	8	60
132B5	138	230	265	300	16	5	4-M12	38	41.3	10	80
160B5	174	250	300	350	18	6	4-M16	42	45.3	12	110
180B5	174	250	300	350	18	6	4-M16	48	51.8	14	110
80B14	72	80	100	120	8	4	4-Φ6.6	19	21.8	6	40
90B14	75	95	115	140	11	4	4-Φ9	24	27.3	8	50
100B14	105	110	130	160	12	4	4-Φ9	28	31.3	8	60
112B14	105	110	130	160	12	4	4-Φ9	28	31.3	8	60

Размеры могут отличаться

B00 AC


IEC	Z5	B5	E5	G5	C5	F5	S5	D1	T1	U1	L1
100B5	89	180	215	250	15	5	4-M12	28	31.3	8	60
112B5	89	180	215	250	15	5	4-M12	28	31.3	8	60
132B5	133	230	265	300	16	5	4-M12	38	41.3	10	80
160B5	169	250	300	350	18	6	4-M16	42	45.3	12	110
180B5	169	250	300	350	18	6	4-M16	48	51.8	14	110
200B5	209	300	350	400	20	7	4-M16	55	59.3	16	110
100B14	100	110	130	160	12	4	4-Φ9	28	31.3	8	60
112B14	100	110	130	160	12	4	4-Φ9	28	31.3	8	60

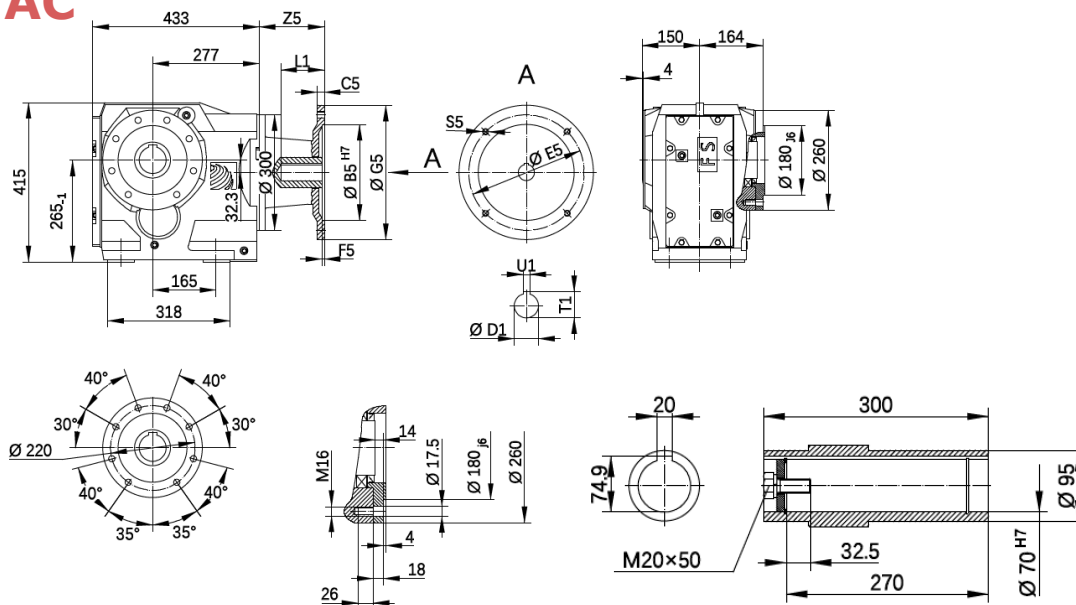
Размеры могут отличаться

B5 AU

B5 AC

B5 ACC


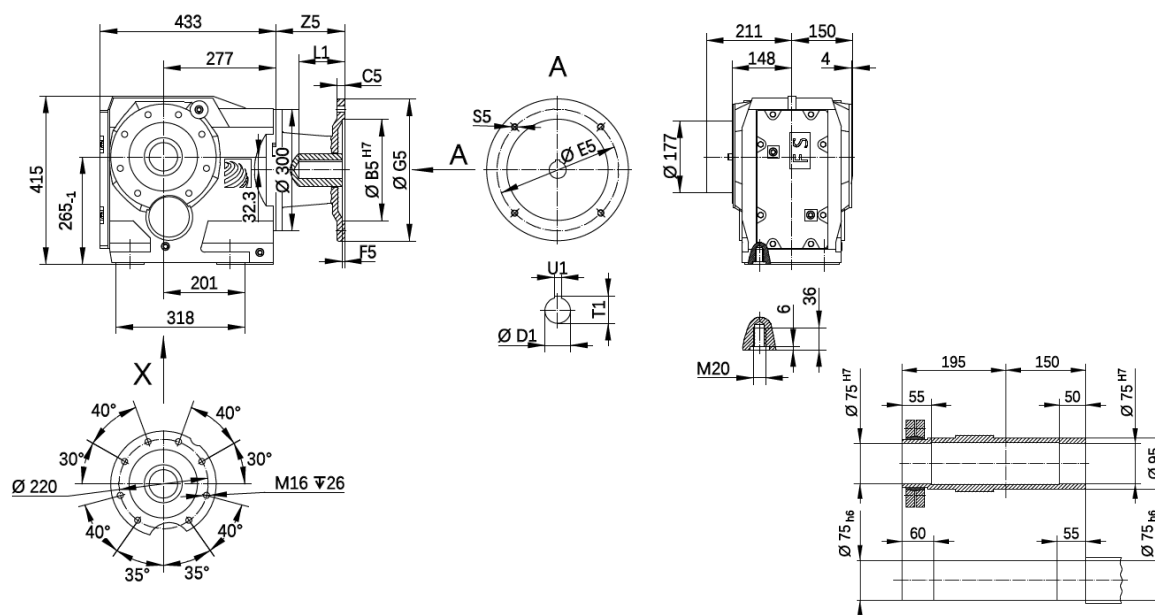
IEC	Z5	B5	E5	G5	C5	F5	S5	D1	T1	U1	L1
100B5	89	180	215	250	15	5	4-M12	28	31.3	8	60
112B5	89	180	215	250	15	5	4-M12	28	31.3	8	60
132B5	133	230	265	300	16	5	4-M12	38	41.3	10	80
160B5	169	250	300	350	18	6	4-M16	42	45.3	12	110
180B5	169	250	300	350	18	6	4-M16	48	51.8	14	110
200B5	209	300	350	400	20	7	4-M16	55	59.3	16	110
100B14	100	110	130	160	12	4	4- $\varnothing 9$	28	31.3	8	60
112B14	100	110	130	160	12	4	4- $\varnothing 9$	28	31.3	8	60

Размеры могут отличаться

B14 AC

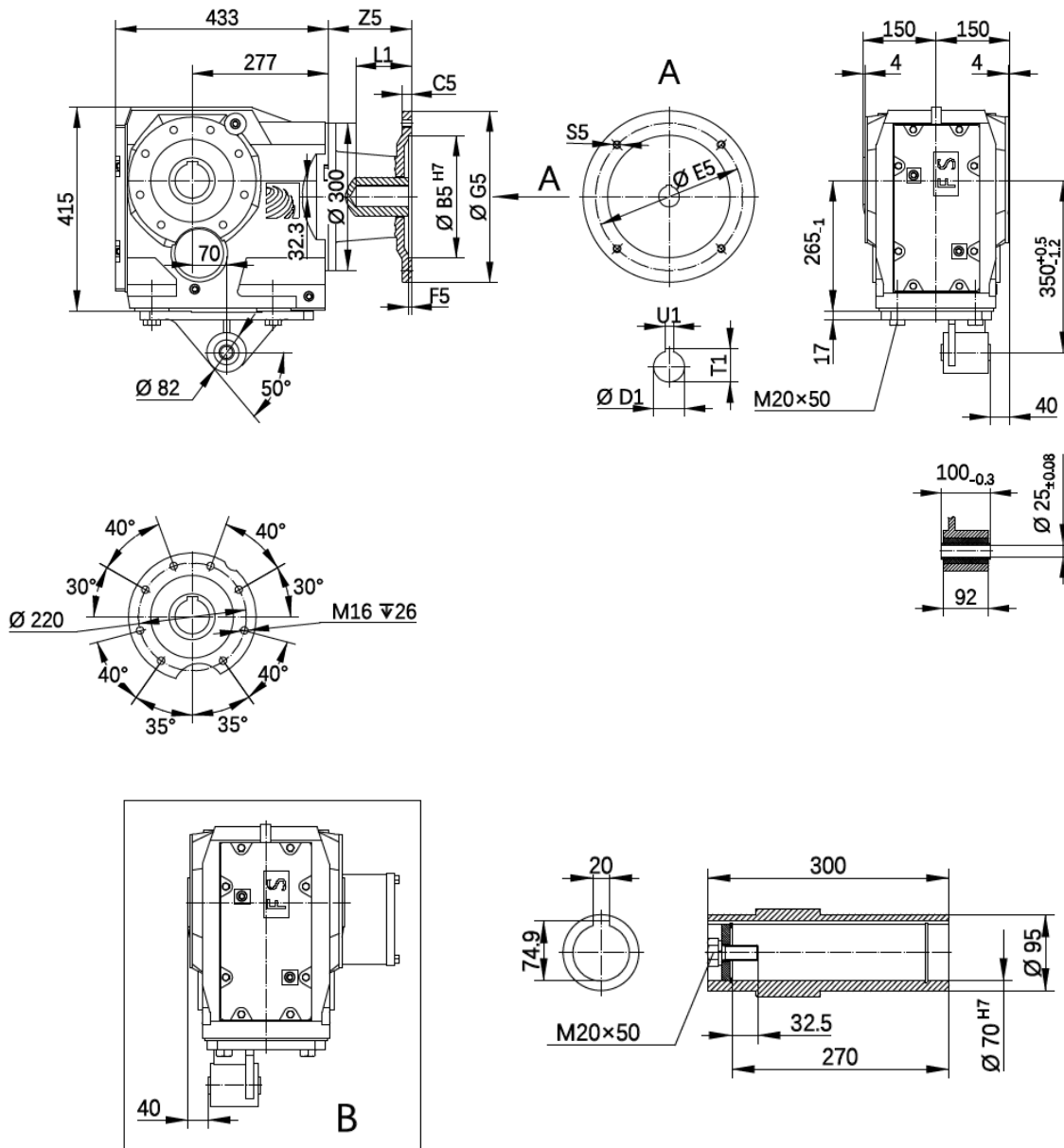


B00 ACC



IEC	Z5	B5	E5	G5	C5	F5	S5	D1	T1	U1	L1
100B5	89	180	215	250	15	5	4-M12	28	31.3	8	60
112B5	89	180	215	250	15	5	4-M12	28	31.3	8	60
132B5	133	230	265	300	16	5	4-M12	38	41.3	10	80
160B5	169	250	300	350	18	6	4-M16	42	45.3	12	110
180B5	169	250	300	350	18	6	4-M16	48	51.8	14	110
200B5	209	300	350	400	20	7	4-M16	55	59.3	16	110
100B14	100	110	130	160	12	4	4-Φ9	28	31.3	8	60
112B14	100	110	130	160	12	4	4-Φ9	28	31.3	8	60

Размеры могут отличаться

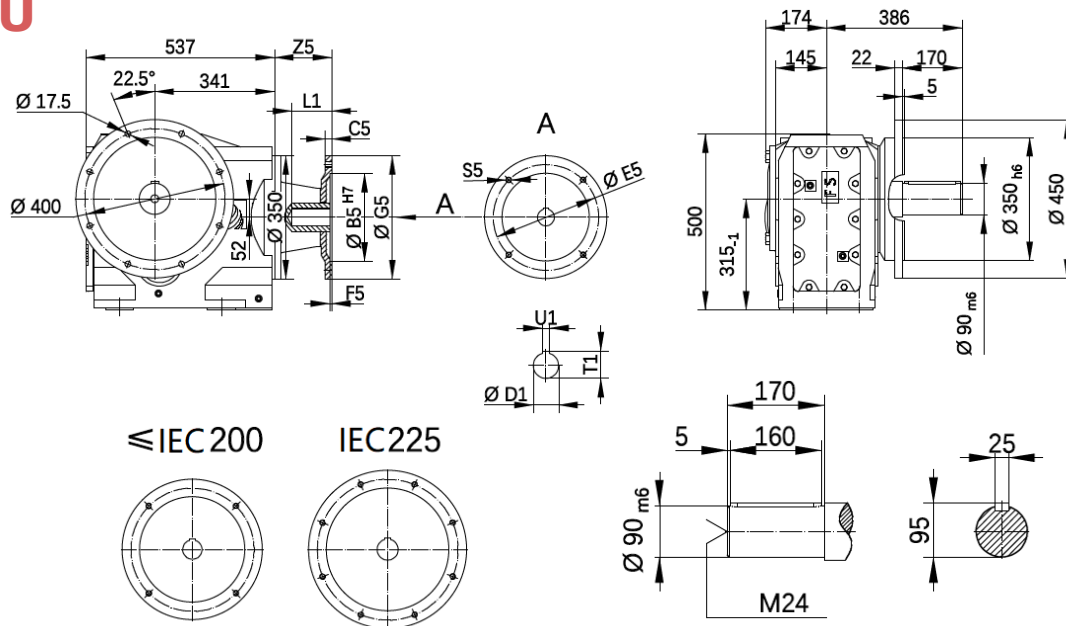
B00 BTF


IEC	Z5	B5	E5	G5	C5	F5	S5	D1	T1	U1	L1
100B5	89	180	215	250	15	5	4-M12	28	31.3	8	60
112B5	89	180	215	250	15	5	4-M12	28	31.3	8	60
132B5	133	230	265	300	16	5	4-M12	38	41.3	10	80
160B5	169	250	300	350	18	6	4-M16	42	45.3	12	110
180B5	169	250	300	350	18	6	4-M16	48	51.8	14	110
200B5	209	300	350	400	20	7	4-M16	55	59.3	16	110
100B14	100	110	130	160	12	4	4-Ø9	28	31.3	8	60
112B14	100	110	130	160	12	4	4-Ø9	28	31.3	8	60

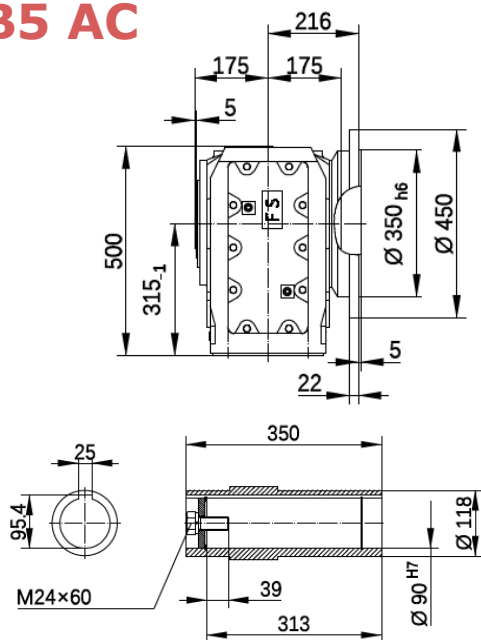
Размеры могут отличаться



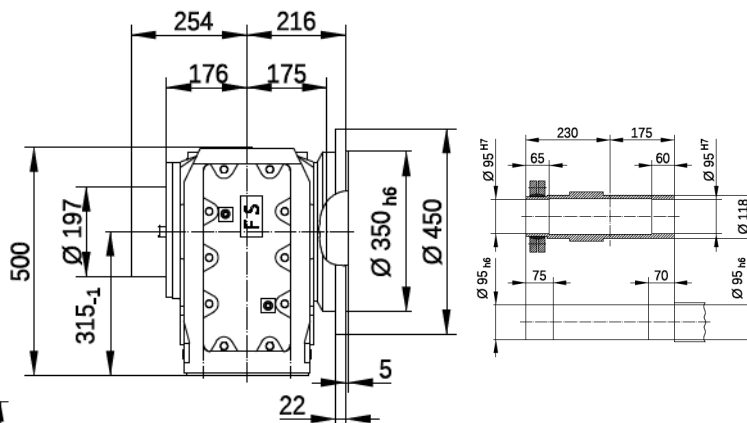
B5 AU



B5 AC



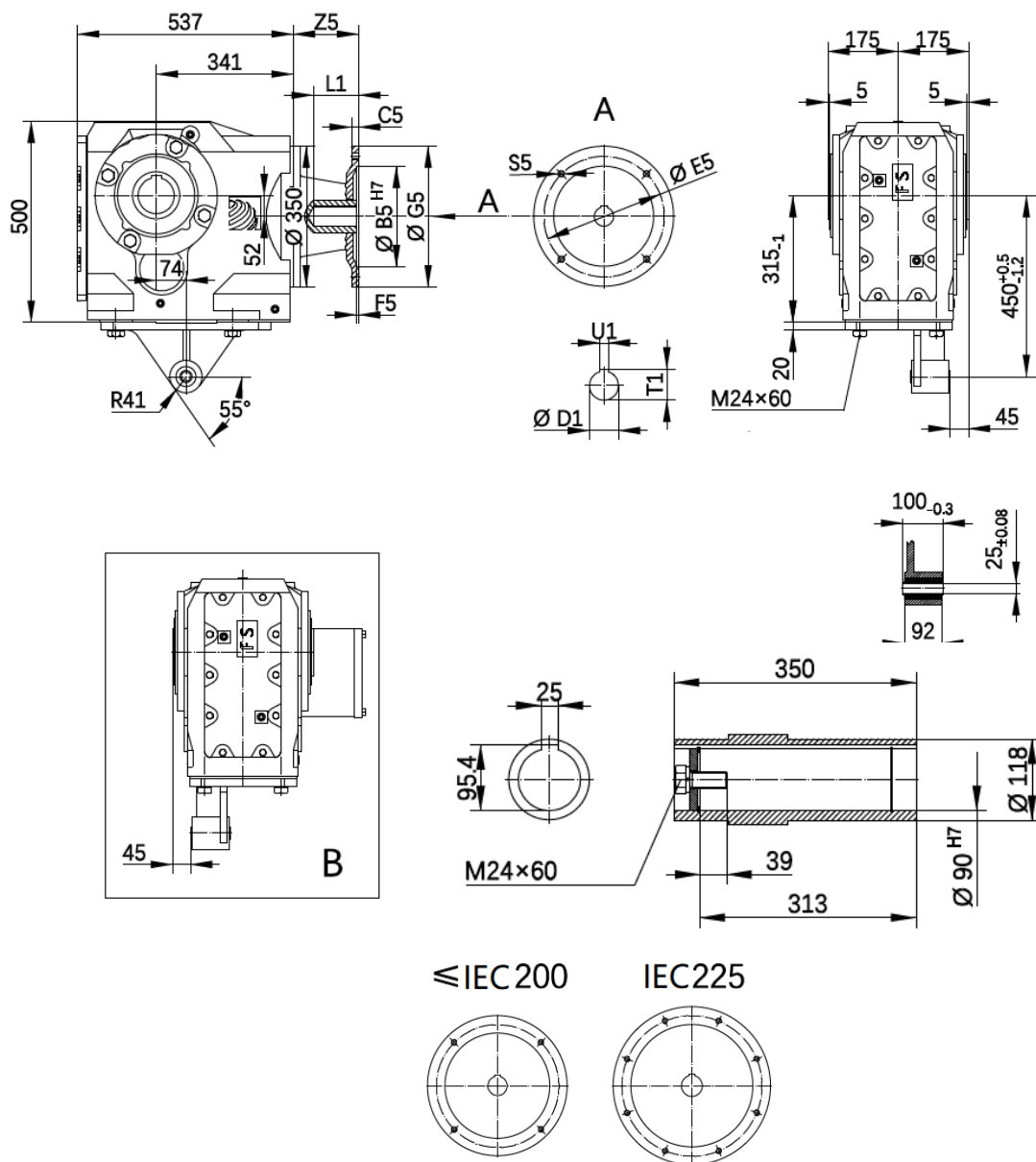
B5 ACC



IEC	Z5	B5	E5	G5	C5	F5	S5	D1	T1	U1	L1
100B5	83	180	215	250	15	5	4-M12	28	31.3	8	60
112B5	83	180	215	250	15	5	4-M12	28	31.3	8	60
132B5	127	230	265	300	16	5	4-M12	38	41.3	10	80
160B5	163	250	300	350	18	6	4-M16	42	45.3	12	110
180B5	163	250	300	350	18	6	4-M16	48	51.8	14	110
200B5	203	300	350	400	20	7	4-M16	55	59.3	16	110
225B5	203	350	400	450	22	7	8-M16	60	64.4	18	140
100B14	94	110	130	160	12	4	4-Ø9	28	31.3	8	60
112B14	94	110	130	160	12	4	4-Ø9	28	31.3	8	60

Размеры могут отличаться

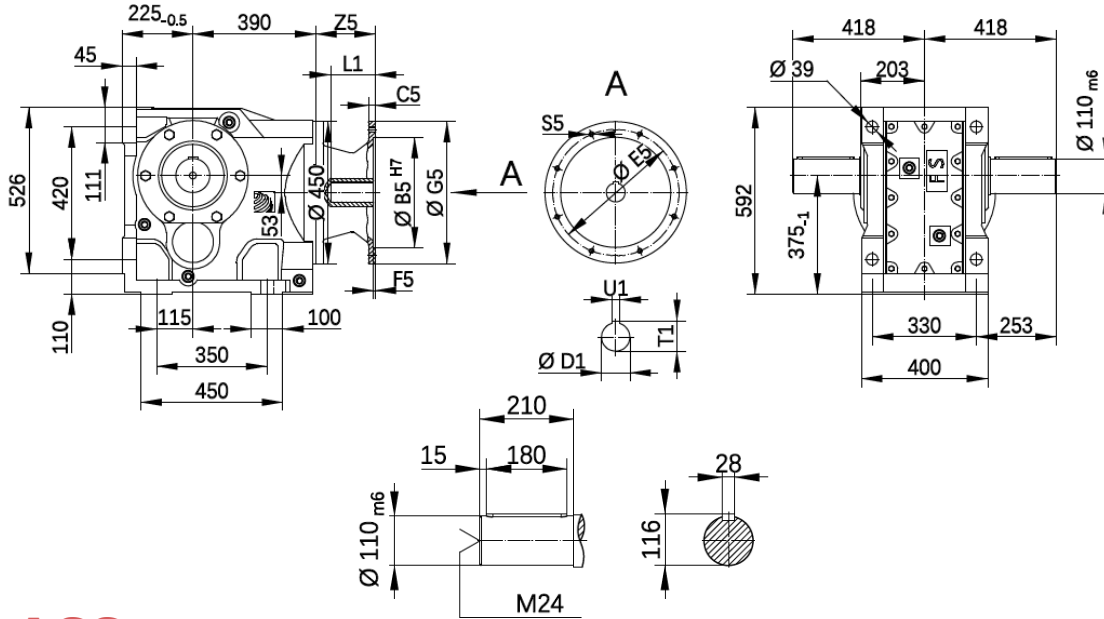
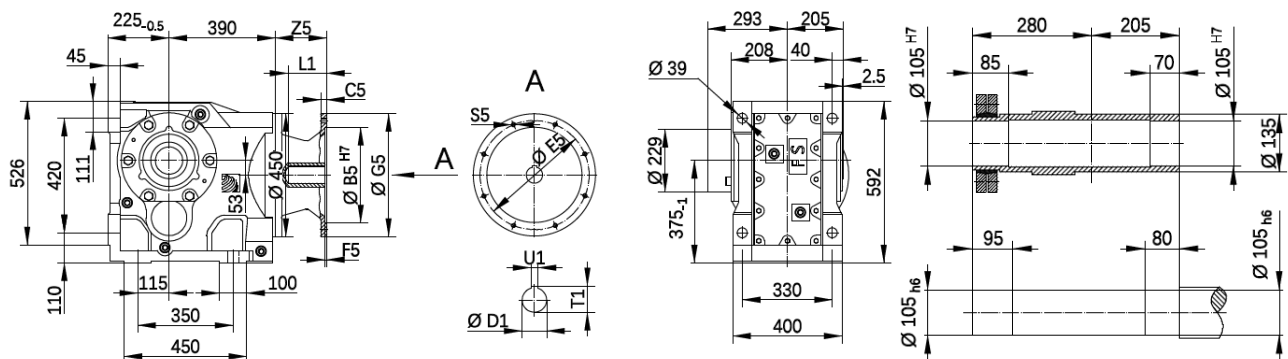
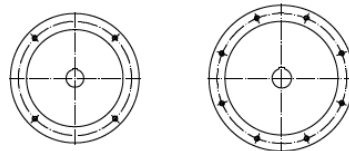
В00 ВТФ



IEC	Z5	B5	E5	G5	C5	F5	S5	D1	T1	U1	L1
100B5	83	180	215	250	15	5	4-M12	28	31.3	8	60
112B5	83	180	215	250	15	5	4-M12	28	31.3	8	60
132B5	127	230	265	300	16	5	4-M12	38	41.3	10	80
160B5	163	250	300	350	18	6	4-M16	42	45.3	12	110
180B5	163	250	300	350	18	6	4-M16	48	51.8	14	110
200B5	203	300	350	400	20	7	4-M16	55	59.3	16	110
225B5	203	350	400	450	22	7	8-M16	60	64.4	18	140
100B14	94	110	130	160	12	4	4-Φ9	28	31.3	8	60
112B14	94	110	130	160	12	4	4-Φ9	28	31.3	8	60

Размеры могут отличаться

RO7 93

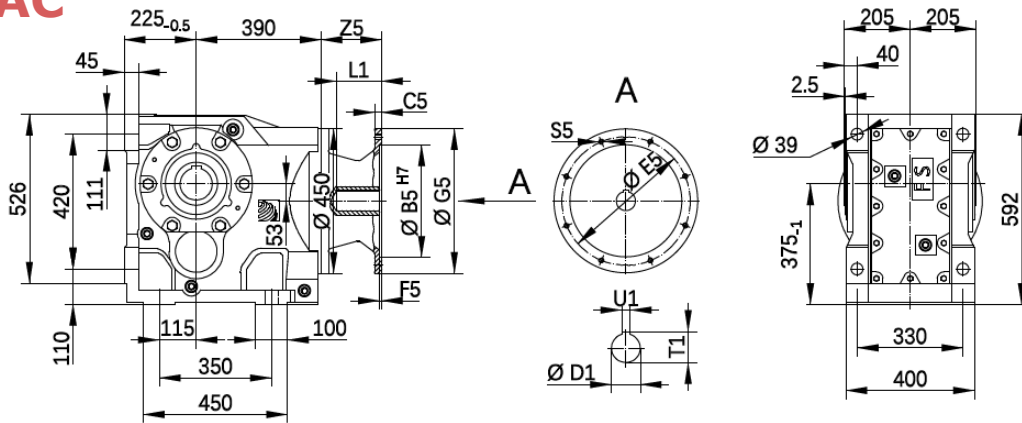
Размеры
B3 AU

B3 ACC

 \leq IEC200 \geq IEC225


IEC	Z5	B5	E5	G5	C5	F5	S5	D1	T1	U1	L1
132B5	112	230	265	300	16	5	4-M12	38	41.3	10	80
160B5	156	250	300	350	18	6	4-M16	42	45.3	12	110
180B5	156	250	300	350	18	6	4-M16	48	51.8	14	110
200B5	196	300	350	400	20	7	4-M16	55	59.3	16	110
225B5	196	350	400	450	22	7	8-M16	60	64.4	18	140
250B5	210	450	500	550	25	7	8-M16	65	69.4	18	140
280B5	210	450	500	550	25	7	8-M16	75	79.9	20	140

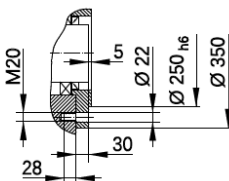
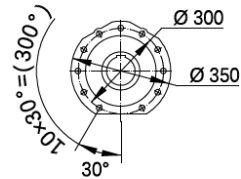
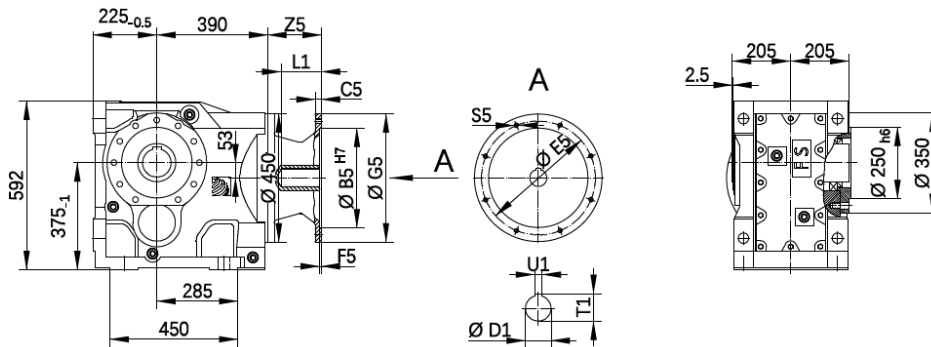
Размеры могут отличаться



В3 АС

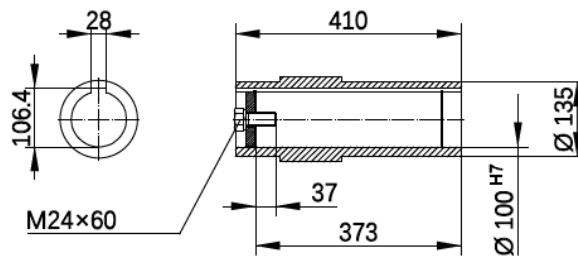
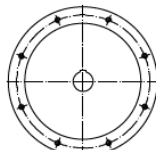
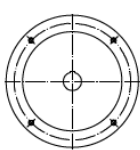


В14 АС



≦ IEC200

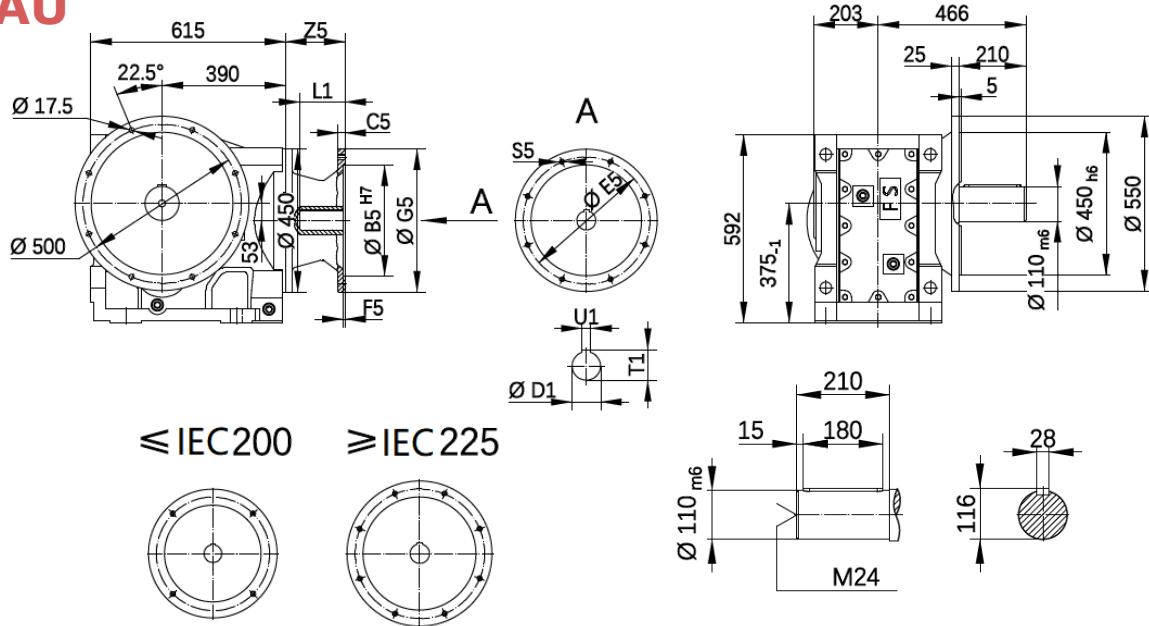
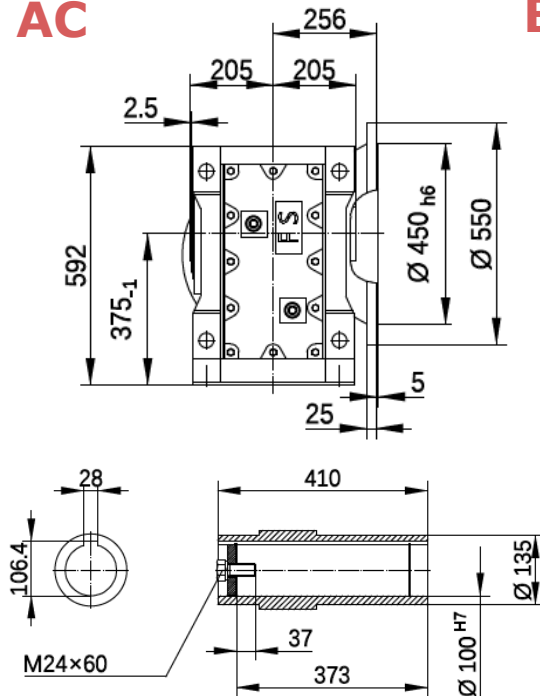
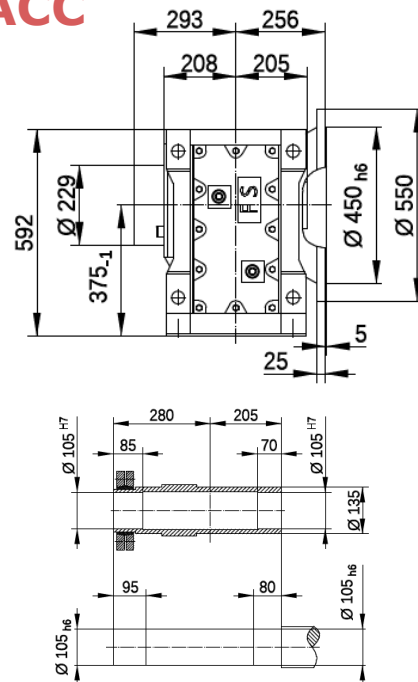
≧ IEC225



IEC	Z5	B5	E5	G5	C5	F5	S5	D1	T1	U1	L1
132B5	112	230	265	300	16	5	4-M12	38	41.3	10	80
160B5	156	250	300	350	18	6	4-M16	42	45.3	12	110
180B5	156	250	300	350	18	6	4-M16	48	51.8	14	110
200B5	196	300	350	400	20	7	4-M16	55	59.3	16	110
225B5	196	350	400	450	22	7	8-M16	60	64.4	18	140
250B5	210	450	500	550	25	7	8-M16	65	69.4	18	140
280B5	210	450	500	550	25	7	8-M16	75	79.9	20	140

Размеры могут отличаться

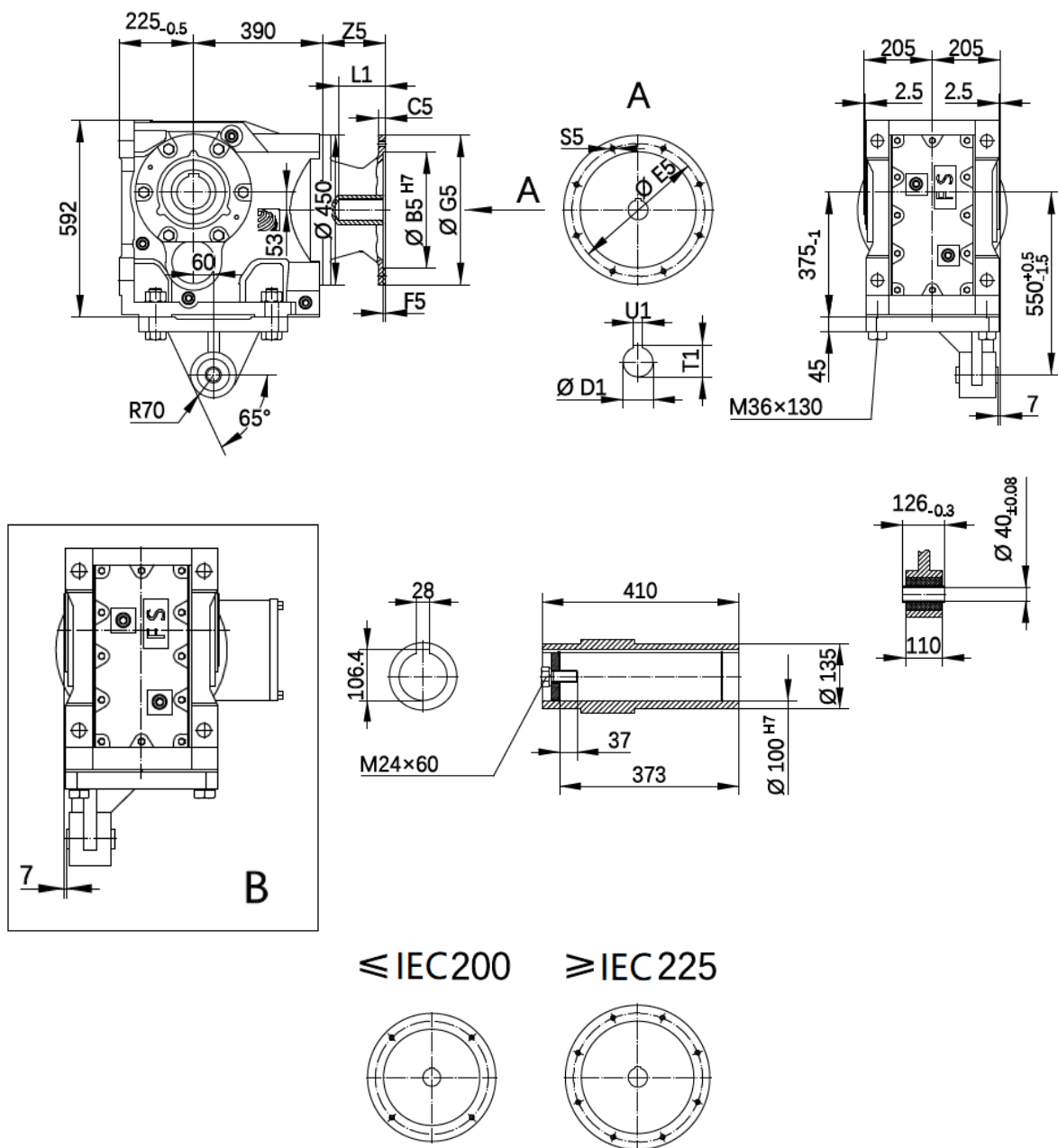
RO7 93

Размеры
B5 AU

B5 AC

B5 ACC


IEC	Z5	B5	E5	G5	C5	F5	S5	D1	T1	U1	L1
132B5	112	230	265	300	16	5	4-M12	38	41.3	10	80
160B5	156	250	300	350	18	6	4-M16	42	45.3	12	110
180B5	156	250	300	350	18	6	4-M16	48	51.8	14	110
200B5	196	300	350	400	20	7	4-M16	55	59.3	16	110
225B5	196	350	400	450	22	7	8-M16	60	64.4	18	140
250B5	210	450	500	550	25	7	8-M16	65	69.4	18	140
280B5	210	450	500	550	25	7	8-M16	75	79.9	20	140

Размеры могут отличаться

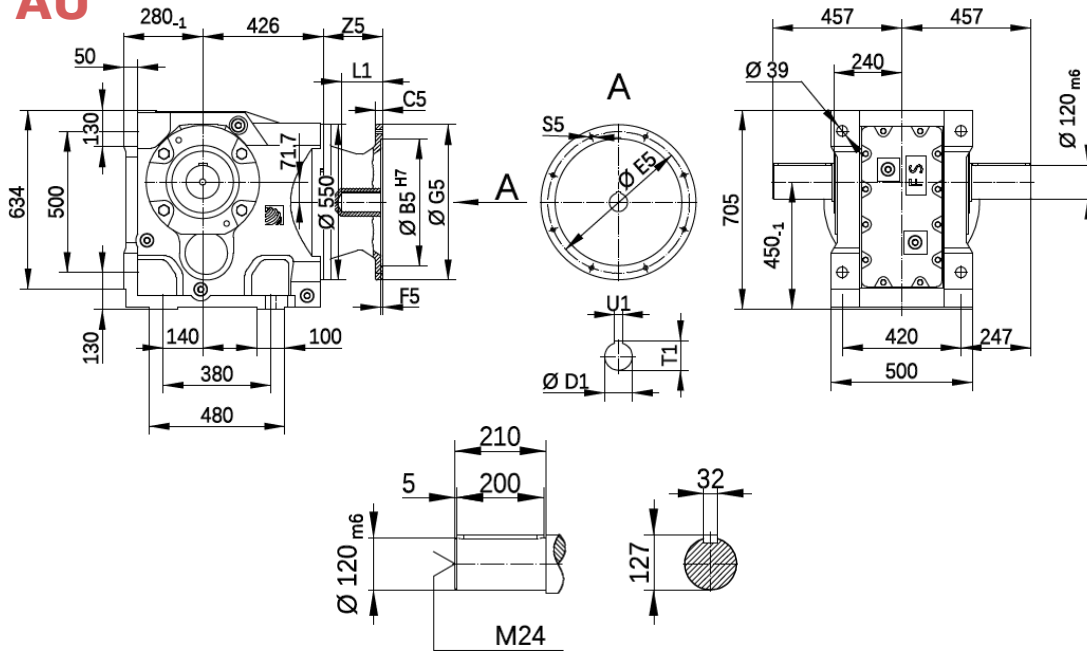
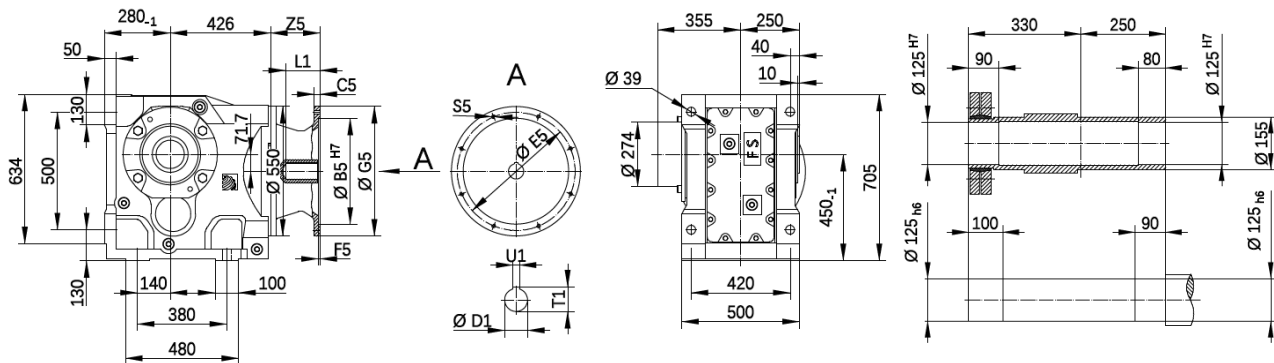
ВЗ ВТФ



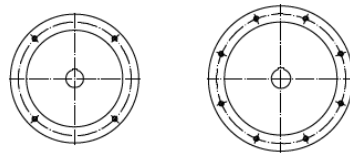
IEC	Z5	B5	E5	G5	C5	F5	S5	D1	T1	U1	L1
132B5	112	230	265	300	16	5	4-M12	38	41.3	10	80
160B5	156	250	300	350	18	6	4-M16	42	45.3	12	110
180B5	156	250	300	350	18	6	4-M16	48	51.8	14	110
200B5	196	300	350	400	20	7	4-M16	55	59.3	16	110
225B5	196	350	400	450	22	7	8-M16	60	64.4	18	140
250B5	210	450	500	550	25	7	8-M16	65	69.4	18	140
280B5	210	450	500	550	25	7	8-M16	75	79.9	20	140

Размеры могут отличаться

RO7 103

Размеры
B3 AU

B3 ACC


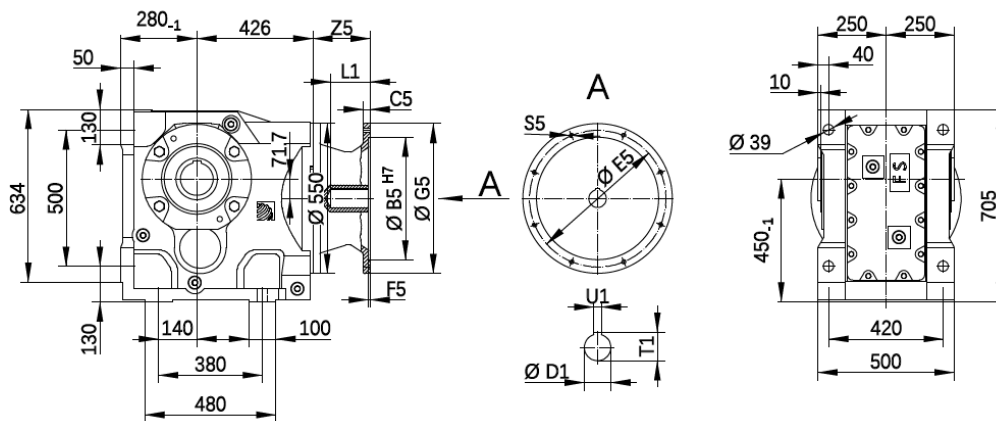
≅ IEC200 ≅ IEC 225



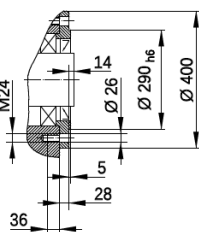
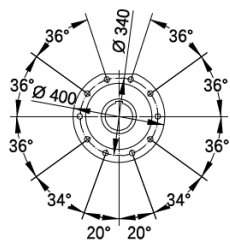
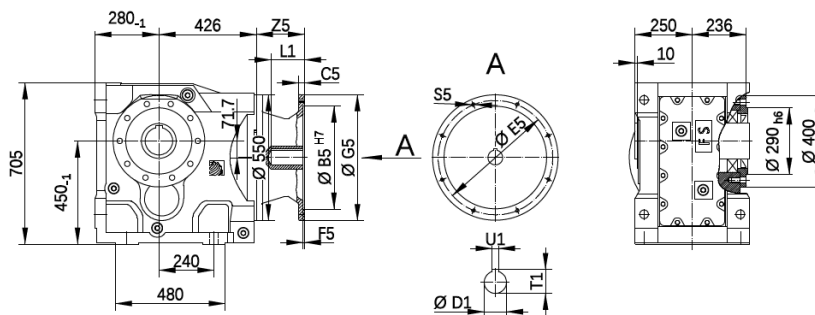
IEC	Z5	B5	E5	G5	C5	F5	S5	D1	T1	U1	L1
160B5	156	250	300	350	18	6	4-M16	42	45.3	12	110
180B5	156	250	300	350	18	6	4-M16	48	51.8	14	110
200B5	196	300	350	400	20	7	4-M16	55	59.3	16	110
225B5	196	350	400	450	22	7	8-M16	60	64.4	18	140
250B5	210	450	500	550	25	7	8-M16	65	69.4	18	140
280B5	210	450	500	550	25	7	8-M16	75	79.9	20	140

Размеры могут отличаться

В3 АС

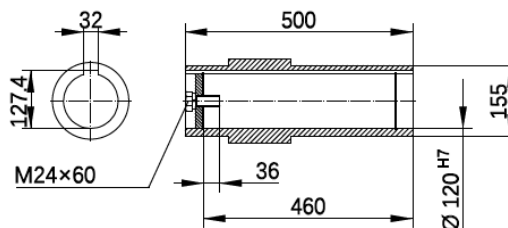
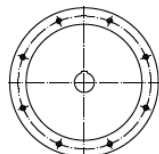


В14 АС



≅ IEC200

≧ IEC225



IEC	Z5	B5	E5	G5	C5	F5	S5	D1	T1	U1	L1
160B5	156	250	300	350	18	6	4-M16	42	45.3	12	110
180B5	156	250	300	350	18	6	4-M16	48	51.8	14	110
200B5	196	300	350	400	20	7	4-M16	55	59.3	16	110
225B5	196	350	400	450	22	7	8-M16	60	64.4	18	140
250B5	210	450	500	550	25	7	8-M16	65	69.4	18	140
280B5	210	450	500	550	25	7	8-M16	75	79.9	20	140

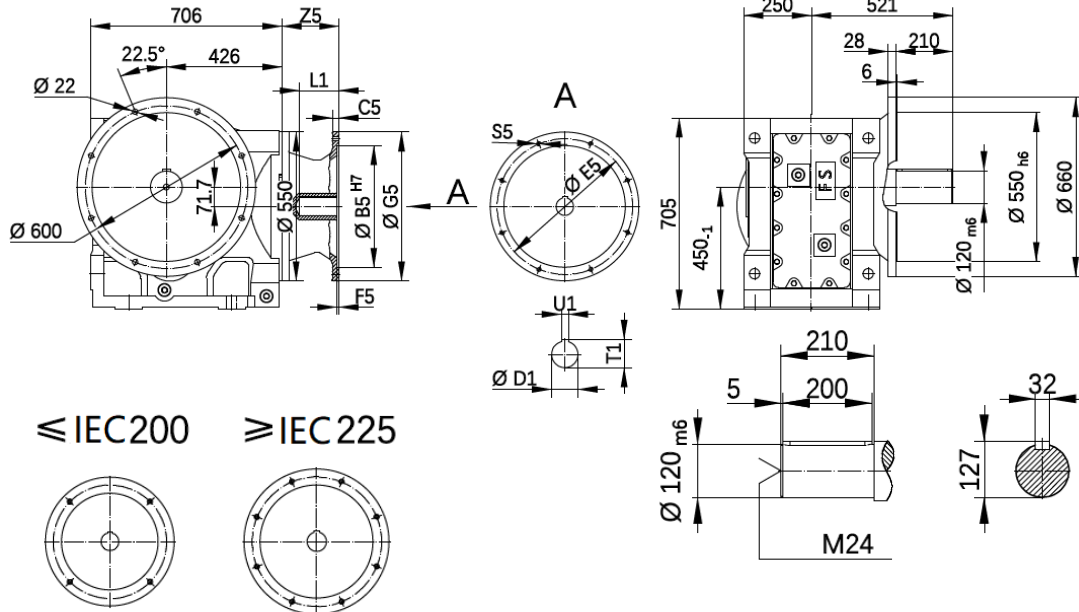
Размеры могут отличаться

R07 103

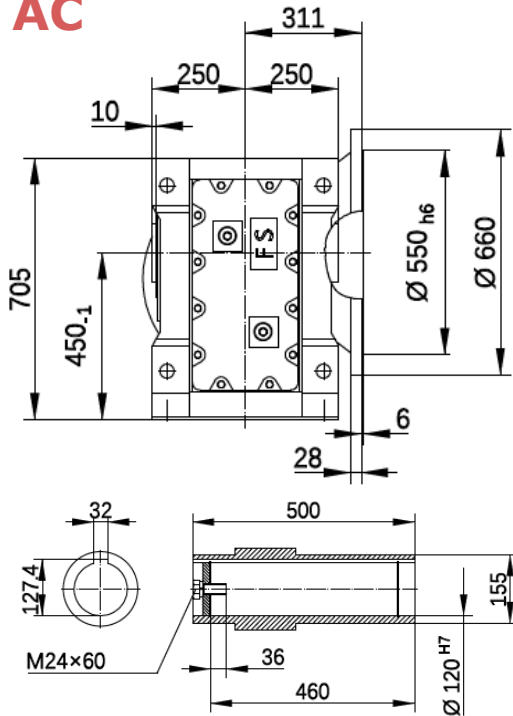


Размеры

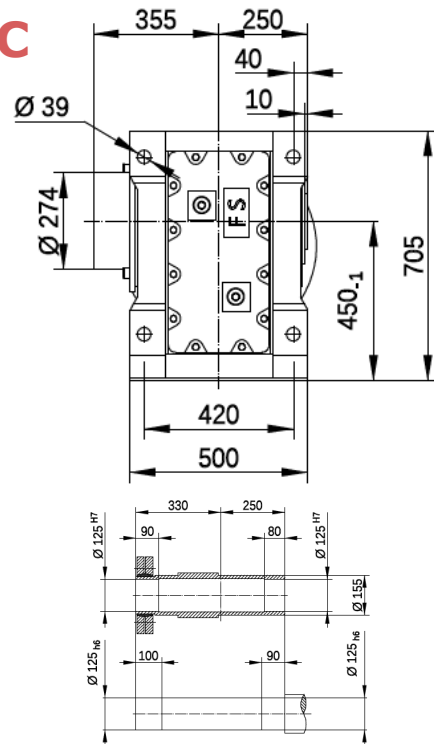
B5 AU



B5 AC



B5 ACC

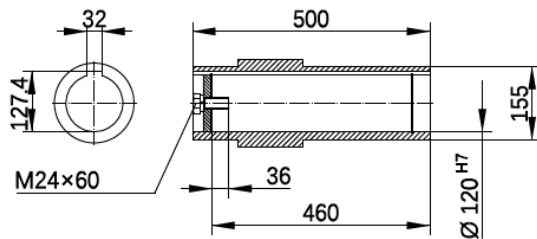
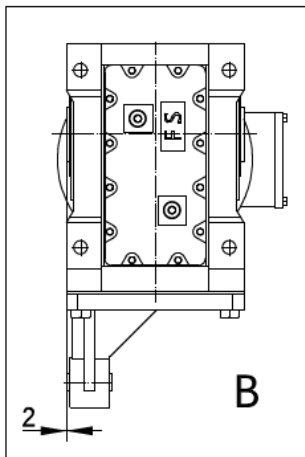
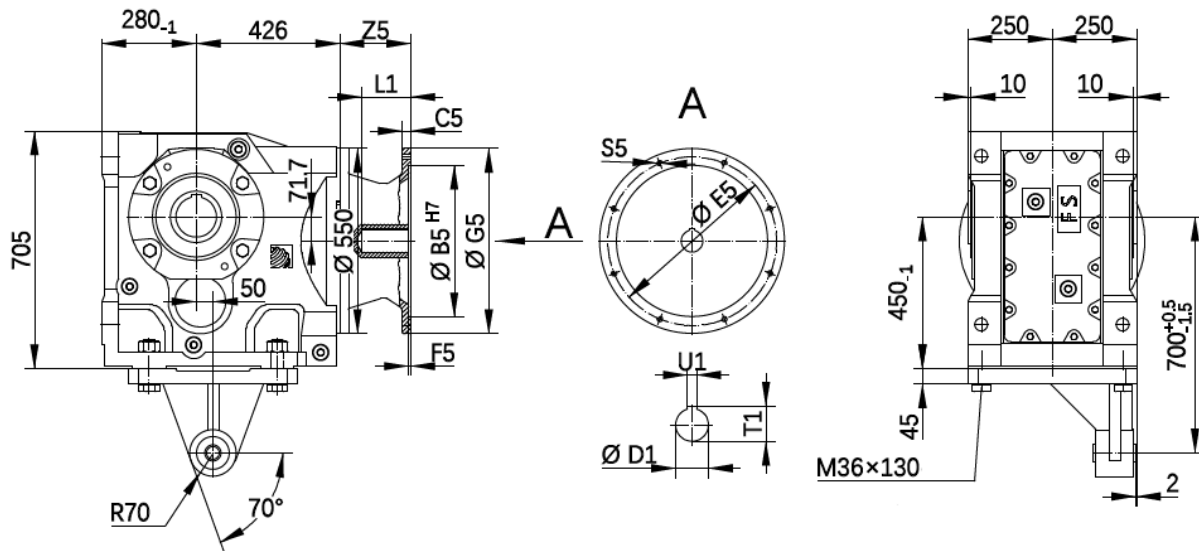


IEC	Z5	B5	E5	G5	C5	F5	S5	D1	T1	U1	L1
160B5	156	250	300	350	18	6	4-M16	42	45.3	12	110
180B5	156	250	300	350	18	6	4-M16	48	51.8	14	110
200B5	196	300	350	400	20	7	4-M16	55	59.3	16	110
225B5	196	350	400	450	22	7	8-M16	60	64.4	18	140
250B5	210	450	500	550	25	7	8-M16	65	69.4	18	140
280B5	210	450	500	550	25	7	8-M16	75	79.9	20	140

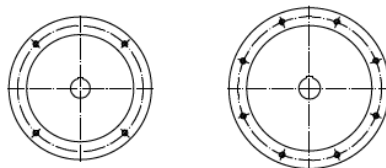
Размеры могут отличаться



ВЗ ВТФ



≤ IEC200 ≥ IEC225



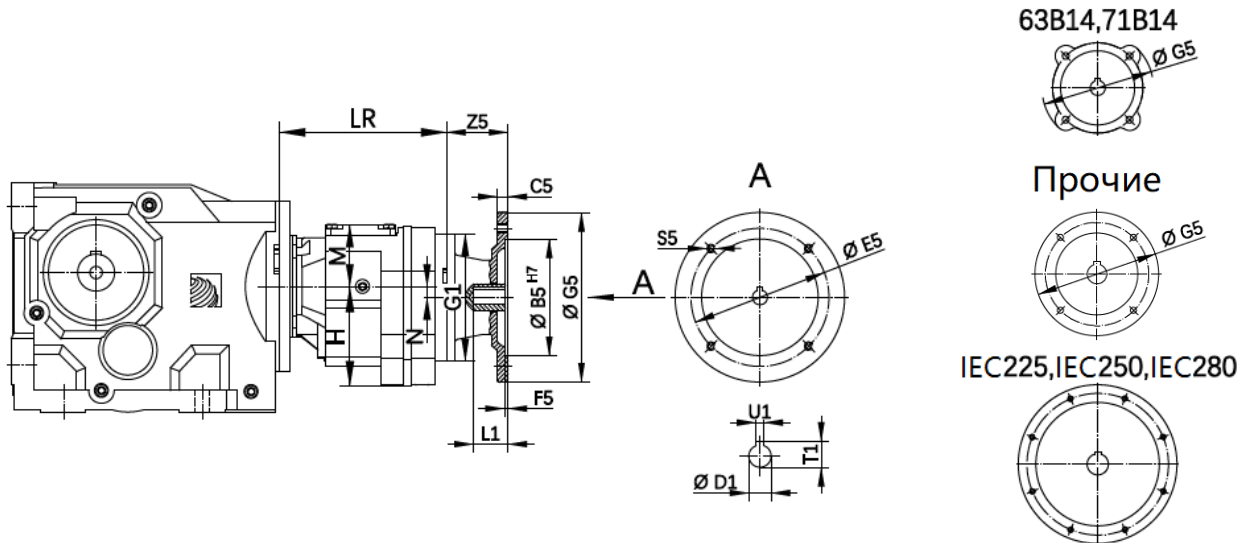
IEC	Z5	B5	E5	G5	C5	F5	S5	D1	T1	U1	L1
160B5	156	250	300	350	18	6	4-M16	42	45.3	12	110
180B5	156	250	300	350	18	6	4-M16	48	51.8	14	110
200B5	196	300	350	400	20	7	4-M16	55	59.3	16	110
225B5	196	350	400	450	22	7	8-M16	60	64.4	18	140
250B5	210	450	500	550	25	7	8-M16	65	69.4	18	140
280B5	210	450	500	550	25	7	8-M16	75	79.9	20	140

Размеры могут отличаться

RO7/XD 13 – RO7/XD 63

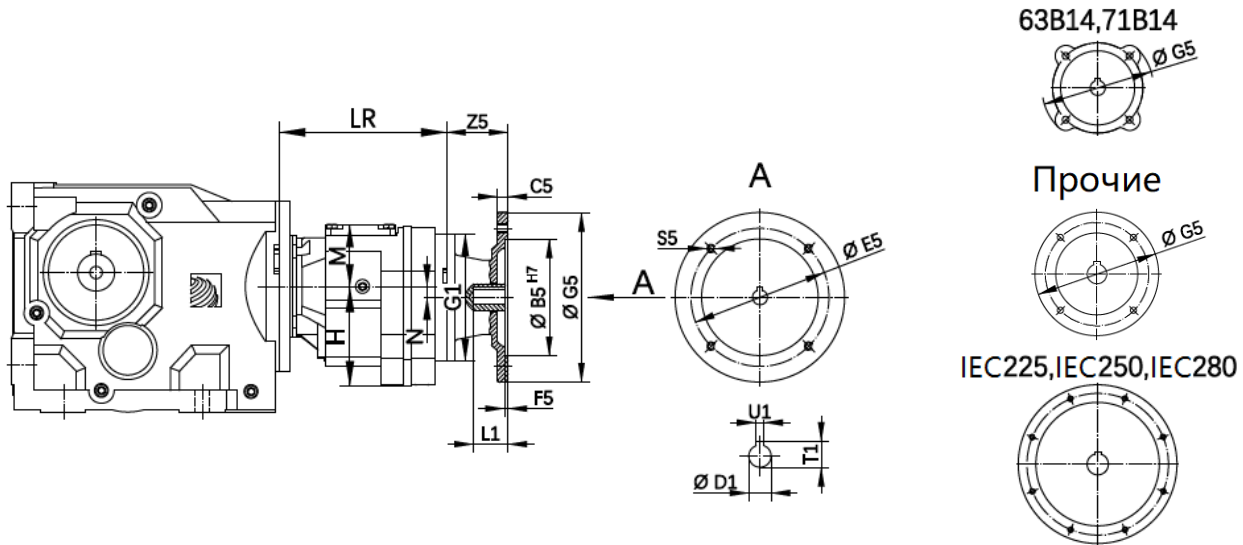


Размеры



	LR	M	H	N	G1	IEC	Z5	B5	E5	G5	C5	F5	S5	D1	T1	U1	L1
RO7/XD 13	175	59	76	0	118	63B5	60	95	115	140	12	3.5	4-M8	11	12.8	4	23
						71B5	60	110	130	160	12	4	4-M8	14	16.3	5	30
						80B5	60	130	165	200	12	4.5	4-M10	19	21.8	6	40
RO7/XD 23 RO7/XD 33 RO7/XD 43	165	61	94	10.1	120	63B5	58	95	115	140	10	3.5	4-M8	11	12.8	4	23
						71B5	58	110	130	160	10	4	4-M8	14	16.3	5	30
						80B5	83.5	130	165	200	12	4.5	4-M10	19	21.8	6	40
						90B5	83.5	130	165	200	12	4.5	4-M10	24	27.3	8	50
						63B14	61	60	75	90	6	3	4-Ø5.5	11	12.8	4	23
						71B14	61	70	85	105	7	3	4-Ø6.6	14	16.3	5	30
						80B14	88.5	80	100	120	8	4	4-Ø6.6	19	21.8	6	40
						90B14	91.5	95	115	140	11	4	4-Ø9	24	27.3	8	50
RO7/XD 53	157	61	94	10.1	120	63B5	58	95	115	140	10	3.5	4-M8	11	12.8	4	23
						71B5	58	110	130	160	10	4	4-M8	14	16.3	5	30
						80B5	83.5	130	165	200	12	4.5	4-M10	19	21.8	6	40
						90B5	83.5	130	165	200	12	4.5	4-M10	24	27.3	8	50
						63B14	61	60	75	90	6	3	4-Ø5.5	11	12.8	4	23
						71B14	61	70	85	105	7	3	4-Ø6.6	14	16.3	5	30
						80B14	88.5	80	100	120	8	4	4-Ø6.6	19	21.8	6	40
						90B14	91.5	95	115	140	11	4	4-Ø9	24	27.3	8	50
RO7/XD 63	216	72	121	11.1	160	63B5	52	95	115	140	10	3.5	4-M8	11	12.8	4	23
						71B5	52	110	130	160	10	4	4-M8	14	16.3	5	30
						80B5	79	130	165	200	12	4.5	4-M10	19	21.8	6	40
						90B5	79	130	165	200	12	4.5	4-M10	24	27.3	8	50
						100B5	107	180	215	250	15	5	4-M12	28	31.3	8	60
						112B5	107	180	215	250	15	5	4-M12	28	31.3	8	60
						132B5	155	230	265	300	16	5	4-M12	38	41.3	10	80
						63B14	55	60	75	90	6	3	4-Ø5.5	11	12.8	4	23
						71B14	55	70	85	105	7	3	4-Ø6.6	14	16.3	5	30
						80B14	84	80	100	120	8	4	4-Ø6.6	19	21.8	6	40
						90B14	87	95	115	140	11	4	4-Ø9	24	27.3	8	50
						100B14	118	110	130	160	12	4	4-Ø9	28	31.3	8	60
						112B14	118	110	130	160	12	4	4-Ø9	28	31.3	8	60

Размеры могут отличаться



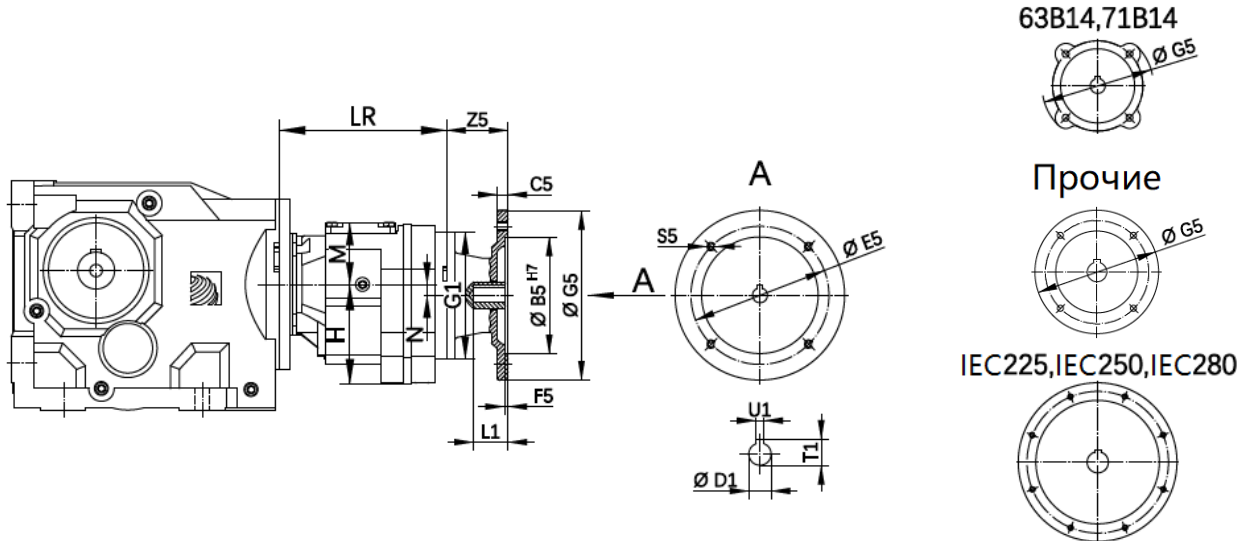
	LR	M	H	N	G1	IEC	Z5	B5	E5	G5	C5	F5	S5	D1	T1	U1	L1
R07/XD 73	211	72	121	11.1	160	63B5	52	95	115	140	10	3.5	4-M8	11	12.8	4	23
						71B5	52	110	130	160	10	4	4-M8	14	16.3	5	30
						80B5	79	130	165	200	12	4.5	4-M10	19	21.8	6	40
						90B5	79	130	165	200	12	4.5	4-M10	24	27.3	8	50
						100B5	107	180	215	250	15	5	4-M12	28	31.3	8	60
						112B5	107	180	215	250	15	5	4-M12	28	31.3	8	60
						132B5	155	230	265	300	16	5	4-M12	38	41.3	10	80
						63B14	55	60	75	90	6	3	4-Ø5.5	11	12.8	4	23
						71B14	55	70	85	105	7	3	4-Ø6.6	14	16.3	5	30
						80B14	84	80	100	120	8	4	4-Ø6.6	19	21.8	6	40
						90B14	87	95	115	140	11	4	4-Ø9	24	27.3	8	50
						100B14	118	110	130	160	12	4	4-Ø9	28	31.3	8	60
112B14	118	110	130	160	12	4	4-Ø9	28	31.3	8	60						
R07/XD 83	247	88	144	15.9	200	63B5	46	95	115	140	10	3.5	4-M8	11	12.8	4	23
						71B5	46	110	130	160	10	4	4-M8	14	16.3	5	30
						80B5	72	130	165	200	12	4.5	4-M10	19	21.8	6	40
						90B5	72	130	165	200	12	4.5	4-M10	24	27.3	8	50
						100B5	99	180	215	250	15	5	4-M12	28	31.3	8	60
						112B5	99	180	215	250	15	5	4-M12	28	31.3	8	60
						132B5	143	230	265	300	16	5	4-M12	38	41.3	10	80
						63B14	49	60	75	90	6	3	4-Ø5.5	11	12.8	4	23
						71B14	49	70	85	105	7	3	4-Ø6.6	14	16.3	5	30
						80B14	77	80	100	120	8	4	4-Ø6.6	19	21.8	6	40
						90B14	80	95	115	140	11	4	4-Ø9	24	27.3	8	50
						100B14	110	110	130	160	12	4	4-Ø9	28	31.3	8	60
112B14	110	110	130	160	12	4	4-Ø9	28	31.3	8	60						

Размеры могут отличаться

RO7/XD 93



Размеры

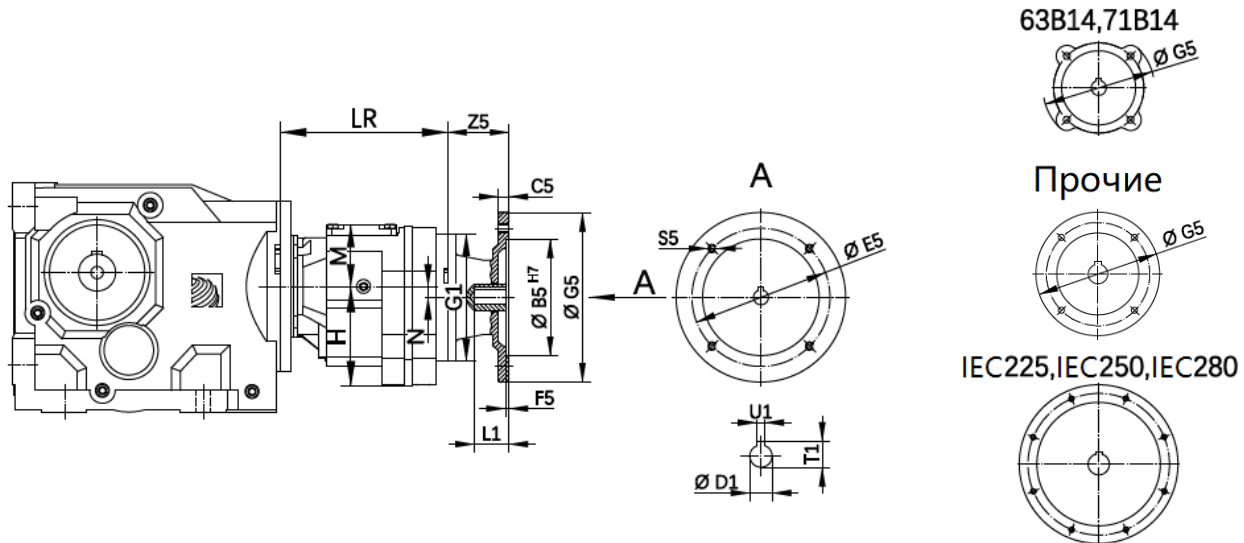


	LR	M	H	N	G1	IEC	Z5	B5	E5	G5	C5	F5	S5	D1	T1	U1	L1
RO7/XD 93A	232	88	144	15.9	200	63B5	46	95	115	140	10	3.5	4-M8	11	12.8	4	23
						71B5	46	110	130	160	10	4	4-M8	14	16.3	5	30
						80B5	72	130	165	200	12	4.5	4-M10	19	21.8	6	40
						90B5	72	130	165	200	12	4.5	4-M10	24	27.3	8	50
						100B5	99	180	215	250	15	5	4-M12	28	31.3	8	60
						112B5	99	180	215	250	15	5	4-M12	28	31.3	8	60
						132B5	143	230	265	300	16	5	4-M12	38	41.3	10	80
						63B14	49	60	75	90	6	3	4-Ø5.5	11	12.8	4	23
						71B14	49	70	85	105	7	3	4-Ø6.6	14	16.3	5	30
						80B14	77	80	100	120	8	4	4-Ø6.6	19	21.8	6	40
						90B14	80	95	115	140	11	4	4-Ø9	24	27.3	8	50
						100B14	110	110	130	160	12	4	4-Ø9	28	31.3	8	60
112B14	110	110	130	160	12	4	4-Ø9	28	31.3	8	60						
RO7/XD 93B	280	115	184	12.6	250	80B5	67	130	165	200	12	4.5	4-M10	19	21.8	6	40
						90B5	67	130	165	200	12	4.5	4-M10	24	27.3	8	50
						100B5	94	180	215	250	15	5	4-M12	28	31.3	8	60
						112B5	94	180	215	250	15	5	4-M12	28	31.3	8	60
						132B5	138	230	265	300	16	5	4-M12	38	41.3	10	80
						160B5	174	250	300	350	18	6	4-M16	42	45.3	12	110
						180B5	174	250	300	350	18	6	4-M16	48	51.8	14	110
						80B14	72	80	100	120	8	4	4-Ø6.6	19	21.8	6	40
						90B14	75	95	115	140	11	4	4-Ø9	24	27.3	8	50
						100B14	105	110	130	160	12	4	4-Ø9	28	31.3	8	60
						112B14	105	110	130	160	12	4	4-Ø9	28	31.3	8	60

RO7/XD 93A для передаточных: 419,477,549,610,704,790,8999,1025,1177,1342,1541,1757,19126,2268,2607,3009,3311,3889,4423,5027,5804,6565,7483,8443,9819,10914,12440,14975,16006,17550.

RO7/XD 93B для передаточных: 147,166,200,213,253,287,330,367,418,473,536.

Размеры могут отличаться



	LR	M	H	N	G1	IEC	Z5	B5	E5	G5	C5	F5	S5	D1	T1	U1	L1
RO7/XD 103A	325	144	230	10.2	300	100B5	89	180	215	250	15	5	4-M12	28	31.3	8	60
						112B5	89	180	215	250	15	5	4-M12	28	31.3	8	60
						132B5	133	230	265	300	16	5	4-M12	38	41.3	10	80
						160B5	169	250	300	350	18	6	4-M16	42	45.3	12	110
						180B5	169	250	300	350	18	6	4-M16	48	51.8	14	110
						200B5	209	300	350	400	20	7	4-M16	55	59.3	16	110
						100B14	100	110	130	160	12	4	4-Φ9	28	31.3	8	60
						112B14	100	110	130	160	12	4	4-Φ9	28	31.3	8	60
RO7/XD 103B	382	158	255	20.4	350	100B5	83	180	215	250	15	5	4-M12	28	31.3	8	60
						112B5	83	180	215	250	15	5	4-M12	28	31.3	8	60
						132B5	127	230	265	300	16	5	4-M12	38	41.3	10	80
						160B5	163	250	300	350	18	6	4-M16	42	45.3	12	110
						180B5	163	250	300	350	18	6	4-M16	48	51.8	14	110
						200B5	203	300	350	400	20	7	4-M16	55	59.3	16	110
						225B5	203	350	400	450	22	7	8-M16	60	64.4	18	140
						100B14	94	110	130	160	12	4	4-Φ9	28	31.3	8	60
112B14	94	110	130	160	12	4	4-Φ9	28	31.3	8	60						

RO7/XD 103A для передаточных: 291,333,379,434,504,567,661,756,853,942,1093,1229,1365,1659,1805,2029,2323,2610,3051,3516,3979,4514,5074,5931,6881,7734,8717,10114,11368.

RO7/XD 103B для передаточных: 107,122,157,187,213,230,253,299,325,385.

Размеры могут отличаться



более 20 лет мы предлагаем решения Ваших задач



собственное производство



**мы всегда рядом
5 филиалов**

Москва

Волгоградский просп.,42, корп.5
Телефон/факс: +7(495) 786-21-00
Факс: + 7(495) 786-21-00
Email: info@privod.ru

Санкт-Петербург

наб. Черной речки, д. 47, стр.2, офис 525
Телефон/факс: +7(812) 564-77-90
Email: spb@privod.ru

Новосибирск

Дуси Ковальчук, 252
Телефон: +7(383) 388-58-83
Email: nsk@privod.ru

Ростов-на-Дону

Орская, 31 ж, лит А1, офис 601
Телефон: +7(863) 320-26-40
Email: rostov@privod.ru

Старый Оскол

Коммунистическая, 12, корпус 11, офис 9
Телефон: +7(4722) 42-10-14
Email: oskol@privod.ru

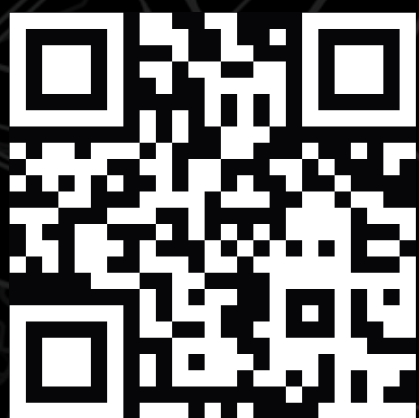
Иркутск

Байкальская, д.239, оф. 2-65
Телефон: +7(3952) 48-03-01
Email: irk@privod.ru



ПРИВОДНАЯ ТЕХНИКА

НТЦ «Приводная Техника» один из ведущих российских производителей и поставщиков электроприводной техники для многих отраслей промышленности, сельского и коммунального хозяйства.



+7 (495) 786-21-00



info@privod.ru



www.privod.ru

