

ProfiMaster

Professional Drive

PM01 КОМПАКТНАЯ СЕРИЯ

Векторный многофункциональный преобразователь частоты



Руководство пользователя

Версия 03/2025

ОГЛАВЛЕНИЕ

ПРЕДИСЛОВИЕ	3
ГЛАВА 1. МЕРЫ ПРЕДОСТОРОЖНОСТИ	4
1.1 Техника безопасности	4
1.2 Меры предосторожности.....	6
ГЛАВА 2. ИНФОРМАЦИЯ ОБ ИЗДЕЛИИ	9
2.1 Сведения на паспортной табличке	9
2.2 Сведения о преобразователях частоты PM01 различных моделей.....	10
2.3 Технические характеристики преобразователя частоты PM01	10
2.4 Габариты, монтажные размеры и вес.....	13
ГЛАВА 3. УСТАНОВКА И ПОДКЛЮЧЕНИЕ	14
3.1 Требования к месту установки.....	14
3.2 Ориентация при установке, наличие свободного пространства и обеспечение охлаждения.....	14
3.3 Способ крепления.....	15
3.6 Схема подключения	17
3.7 Назначение клемм	18
ГЛАВА 4. ПАНЕЛЬ УПРАВЛЕНИЯ. УПРАВЛЕНИЕ И ИНДИКАЦИЯ	2
4.1 Общее описание клавиатуры.....	2
4.2 Просмотр и изменение функциональных кодов (параметров).....	4
4.3 Просмотр параметров состояния	5
4.4 Автонастройка (автотюннинг) электродвигателя.....	5
4.5 Установка пароля.....	5
4.6 Блокировка клавиатуры.....	6
ГЛАВА 5. ПЕРЕЧЕНЬ ПАРАМЕТРОВ	7
5.2 Стандартные функциональные параметры	8
ГЛАВА 6. СПЕЦИФИКАЦИЯ ПАРАМЕТРОВ	34
Группа F00: Системные параметры	34
Группа F01: Параметры источников команд регулирования частоты	38
Группа F02: Параметры управления запуском/остановом.....	42
Группа F03: Параметры ускорения/замедления	47
Группа F04: Дискретный вход	50
Группа F05: Дискретный выход.....	58
Группа F06: Аналоговый и импульсный вход.....	64
Группа F07: Аналоговый и импульсный выход	68
Группа F08: Параметры электродвигателя 1	68
Группа F09: Параметры управления по характеристике V/f электродвигателем 1.....	71
Группа F10: Параметры векторного управления электродвигателем 1	74
Группа F11: Параметры защиты.....	78
Группа F12: Мультиреференсная функция и функция простого ПЛК.....	85
Группа F13: Параметры технологического контура ПИД-регулирования.....	88
Группа F14: Частота качания, фиксированная длина, счет и выход из режима ожидания..	94
Группа F15: Параметры связи	99
Группа F16: Клавиши и отображение параметров клавиатуры	100
Группа F17: Пользовательские параметры отображения	101
Группа F22: Виртуальный вход/выход.....	102
Группа U00: Параметры контроля состояния	103
Группа U01: Параметры журнала неисправностей.....	105

ГЛАВА 7. ТЕХНИЧЕСКОЕ ОБСЛУЖИВАНИЕ И УСТРАНЕНИЕ НЕИСПРАВНОСТЕЙ	105
ГЛАВА 8. ТЕХНИЧЕСКОЕ ОБСЛУЖИВАНИЕ И ПРОВЕРКА.....	110
8.1 Проверка	110
8.2 Техническое обслуживание.....	112
ПРИЛОЖЕНИЕ А: ПРОТОКОЛ СВЯЗИ MODBUS	113
ПРИЛОЖЕНИЕ В: ТОРМОЗНОЙ РЕЗИСТОР	119

ПРЕДИСЛОВИЕ

Благодарим Вас за выбор многофункционального компактного преобразователя частоты ProfiMaster серии PM01.

Многофункциональный компактный преобразователь частоты серии PM01 обладает широким функционалом и высокой надежностью при малых габаритах. Он подходит для работы с различным технологическим оборудованием, линиями для упаковки пищевых продуктов, деревообрабатывающим и другим оборудованием небольшой мощности.

В настоящем руководстве пользователя подробно описываются характеристики многофункционального компактного преобразователя частоты серии PM01, конструктивные особенности, настройка параметров, условия эксплуатации и процедура ввода в эксплуатацию, техническое обслуживание и другая информация.

Перед началом применения ПЧ следует в обязательном порядке ознакомиться с правилами техники безопасности и обеспечить безопасность персонала и оборудования.

ВАЖНЫЕ ПРИМЕЧАНИЯ

В целях наглядного представления конструктивных особенностей некоторых изделий они изображены в настоящем руководстве без крышек и защитных экранов. При использовании рассматриваемого изделия обязательно должен быть установлен корпус или кожух надлежащего качества, соответствующий условиям эксплуатации.

Изображения в настоящем руководстве приведены исключительно в иллюстративных целях. Детали, изображенные на иллюстрациях, могут иметь отличия от фактически приобретенных изделий.

Наша компания стремится к постоянному совершенствованию изделий, в связи с чем в функциональные характеристики изделий вносятся различные изменения. Технические характеристики изделий могут быть изменены без предварительного уведомления.

При наличии каких-либо вопросов просим обращаться к нашим региональным представителям или в наш центр обслуживания клиентов.

Глава 1. Меры предосторожности

1.1 Техника безопасности






В настоящем руководстве используются следующие предупреждающие обозначения:






⚠«ОСТОРОЖНО!»: Обозначение указывает на ситуацию, в которой несоблюдение правил эксплуатации может привести к возникновению пожара, получению серьезных травм или даже летальному исходу.




⚠«ВНИМАНИЕ!»: Обозначение указывает на ситуацию, в которой несоблюдение правил эксплуатации может привести к получению травм средней или легкой степени тяжести и повреждению оборудования.

Пользователям следует внимательно изучить указания, приведенные в этой главе, и следовать им при монтаже, пусконаладке и ремонте рассматриваемого изделия. Эксплуатация также в обязательном порядке должна осуществляться с соблюдением мер предосторожности, изложенных в этой главе. Компания НТЦ «Приводная техника» не несет ответственности за какие-либо травмы/убытки, полученные/понесенные в результате нарушения правил эксплуатации.

1.1 Правила техники безопасности

Этап эксплуатации	Категория безопасности	Указания
Перед установкой	 Осторожно!	<ul style="list-style-type: none"> ◆ Запрещается производить установку изделия в случае попадания воды в упаковку, отсутствия или повреждения деталей. ◆ Запрещается производить установку изделия в случае несовпадения обозначения на упаковке с обозначением на корпусе преобразователь частоты.
	 Внимание!	<ul style="list-style-type: none"> ◆ При переноске и перевозке следует проявлять осторожность. При нарушении этого требования возникает опасность повреждения изделий. ◆ Запрещается использовать поврежденное изделие и преобразователь частоты с недостающими деталями. При нарушении этого требования возникает опасность получения травм. ◆ Запрещается прикасаться к деталям системы управления голыми руками. При нарушении этого требования возникает опасность электростатического разряда.
Монтаж	 Осторожно!	<ul style="list-style-type: none"> ◆ Основание, на котором монтируется изделие, должно быть изготовлено из металла или иного негорючего материала. При нарушении этого требования возникает опасность возгорания. ◆ Запрещается устанавливать преобразователь частоты в среде, содержащей взрывоопасные газы, так как при этом возникает опасность взрыва. ◆ Запрещается откручивать крепежные болты, особенно те, которые помечены красным.
	 Внимание!	<ul style="list-style-type: none"> ◆ Запрещается оставлять кабельные стяжки или винты внутри преобразователя частоты. При нарушении этого требования возникает опасность повреждения преобразователь частоты. ◆ Изделие должно устанавливаться в месте, не подверженном значительной вибрации и попаданию прямых солнечных лучей. ◆ При размещении двух и более преобразователей частоты в одном шкафу следует предусмотреть возможность установки средств охлаждения.
Схема подключения	 Осторожно!	<ul style="list-style-type: none"> ◆ Монтаж электропроводки должен производиться квалифицированными работниками, имеющими соответствующий допуск. При нарушении этого требования возникают различные опасности. ◆ Преобразователь частоты должен подключаться к сети через

		<p>автоматический выключатель. При нарушении этого требования возникает опасность возгорания.</p> <ul style="list-style-type: none"> ◆ Перед монтажом электропроводки в обязательном порядке необходимо полностью отключить электропитание. При нарушении этого требования возникает опасность получения травм персоналом и/или повреждения оборудования. ◆ Поскольку общий ток утечки при работе данного оборудования может превышать 3,5 мА, в целях безопасности данное оборудование и сопряженный с ним электродвигатель должны быть надлежащим образом заземлены во избежание опасности поражения электрическим током. ◆ Запрещается подсоединять кабели питания к выходным клеммам (U/T1, V/T2, W/T3) ПЧ. При монтаже электропроводки следует опираться на обозначения клемм. При нарушении этого требования возникает опасность повреждения ПЧ. ◆ Тормозные резисторы должны устанавливаться только на клеммах с обозначениями «+» и РВ. При нарушении этого требования возникает опасность повреждения оборудования. ◆ Запрещается подавать 220 В переменного тока на какие-либо клеммы, кроме клемм управления R1A, R1B, R1C и R2A, R2B, R2C. При нарушении этого требования возникает опасность повреждения оборудования.
	 Внимание!	<ul style="list-style-type: none"> ◆ Поскольку все приводы переменного тока с регулируемой частотой, производимые компанией НТЦ «Приводная техника», перед отгрузкой проходят испытания на электрическую прочность, пользователям запрещается подвергать рассматриваемое оборудование таким испытаниям. При нарушении этого требования возникает опасность повреждения оборудования. ◆ Сигнальные провода должны быть максимально отдалены от линий электропитания. Если это требование не может быть выполнено, то необходимо вертикальное перекрестное расположение проводов, в противном случае могут возникнуть помехи, действующие на сигналы управления. ◆ Если длина кабелей электродвигателя превышает 100 м, рекомендуется использовать выходной дроссель переменного тока. При нарушении этого требования возникает опасность сбоев в работе оборудования.
Перед включением питания	 Осторожно!	<ul style="list-style-type: none"> ◆ Питание преобразователь частоты должно включаться только после установки передней части кожуха. При нарушении этого требования возникает опасность поражения электрическим током.
	 Внимание!	<ul style="list-style-type: none"> ◆ Необходимо удостовериться в соответствии напряжения питания номинальному напряжению питания изделия, правильности подсоединения проводов/кабелей к входным клеммам R/L1, S/L2, T/L3 и выходным клеммам U/T1, V/T2, W/T3, правильности подключения преобразователь частоты и его периферийных цепей, а также целостности всех проводов/кабелей. При нарушении этого требования возникает опасность повреждения преобразователь частоты.
После включения питания	 Осторожно!	<ul style="list-style-type: none"> ◆ Запрещается открывать кожух после включения питания. При нарушении этого требования возникает опасность поражения электрическим током. ◆ Запрещается прикасаться к входным/выходным клеммам преобразователь частоты голыми руками. При нарушении этого требования возникает опасность поражения электрическим током.
	 Внимание!	<ul style="list-style-type: none"> ◆ Если требуется выполнение автонастройки, следует принять соответствующие меры предосторожности, чтобы предотвратить получение травм при работе электродвигателя. При нарушении этого требования возникает опасность несчастного случая. ◆ Запрещается изменять значения параметров по умолчанию. При нарушении этого требования возникает опасность повреждения изделий.

Во время работы	 Осторожно!	<ul style="list-style-type: none"> ◆ Неспециалистам запрещается выполнять какие-либо операции по сигналам во время работы. При нарушении этого требования возникает опасность получения травм или повреждения оборудования. ◆ Запрещается определять температуру на ощупь путем касания вентилятора или разрядного резистора. При нарушении этого требования возникает опасность получения ожогов.
	 Внимание!	<ul style="list-style-type: none"> ◆ Запрещается оставлять какие-либо посторонние предметы внутри кожуха оборудования во время работы. При нарушении этого требования возникает опасность повреждения оборудования. ◆ Запрещается запускать/останавливать преобразователь частоты путем включения/выключения контактора. При нарушении этого требования возникает опасность повреждения оборудования.
Техническое обслуживание	 Осторожно!	<ul style="list-style-type: none"> ◆ Работы по техническому обслуживанию и осмотру могут производиться только квалифицированными специалистами. При нарушении этого требования возникает опасность получения травм. ◆ Работы по техническому обслуживанию и осмотру устройств могут производиться только после отключения электропитания. При нарушении этого требования возникает опасность поражения электрическим током. ◆ Работы по ремонту или техническому обслуживанию ПЧ могут быть начаты не ранее чем через десять минут после отключения электропитания ПЧ. Данный период ожидания обеспечивает снятие остаточного напряжения с конденсатора. При нарушении этого требования возникает опасность получения травм. ◆ Монтаж и демонтаж всех съемных компонентов может производиться только после отключения питания. ◆ После замены ПЧ требуется повторная установка и проверка параметров.

1.2 Меры предосторожности

1.2.1 Проверка изоляции обмоток электродвигателя

Перед началом эксплуатации электродвигателя, перед возобновлением эксплуатации электродвигателя после хранения и при проведении периодической проверки следует выполнять проверку изоляции обмоток электродвигателя, чтобы избежать повреждения преобразователь частоты вследствие повреждения изоляции обмоток электродвигателя. При проведении проверки изоляции провода питания электродвигателя должны быть отсоединены от преобразователя частоты. Рекомендуется использовать мегаомметр на 500 В. Измеренное сопротивление изоляции должно составлять не менее 5 МОм.

1.2.2 Защита электродвигателя от перегрева

Если номинальная мощность электродвигателя не совпадает с номинальной мощностью преобразователя частоты, особенно когда номинальная мощность преобразователя частоты превышает номинальную мощность электродвигателя, необходимо отрегулировать параметры защиты электродвигателя в настройках преобразователя частоты или установить термореле для защиты электродвигателя.

1.2.3 Работа при частоте, превышающей частоту сети

Выходная частота преобразователя частоты PM01 составляет 0,00 Гц ~ 600,00 Гц. Если планируется эксплуатировать преобразователь частоты PM01 при частоте выше 50,00 Гц, следует принимать во внимание срок службы механических и электромеханических устройств.

1.2.4 Механические вибрации

При работе преобразователь частоты может возникнуть механический резонанс устройства нагрузки на определенных выходных частотах. Этого можно избежать путем установки параметров пропуска частоты в настройках преобразователя частоты.

1.2.5 Тепло и шум, создаваемые электродвигателем

Поскольку выходной ток преобразователя частоты представляет собой ШИМ-волну и содержит определенное количество гармоник, температура, шум и вибрация электродвигателя будут выше, чем при работе преобразователя частоты на частоте сети.

1.2.6 Варистор или конденсатор на выходной стороне ПЧ

Не допускается устанавливать конденсатор для повышения коэффициента мощности или варистор молниезащиты на выходной стороне ПЧ, поскольку выходной ток ПЧ представляет собой ШИМ-волну. В противном случае ПЧ может подвергнуться переходной перегрузке по току или даже получить повреждения.

1.2.7 Контакттор на входе/выходе ПЧ

Когда между входом ПЧ и источником питания установлен контакттор, ПЧ не должен запускаться или останавливаться путем включения или выключения контакттора. Если ПЧ должен запускаться/останавливаться контакттором, необходимо, чтобы интервал времени между включением/выключением составлял не менее одного часа, поскольку частая зарядка и разрядка сокращает срок службы конденсатора ПЧ.

Если контакттор установлен между выходом ПЧ и электродвигателем, не допускается отключать контакттор во время работы ПЧ. В противном случае внутренние IGBT-модули ПЧ могут быть повреждены.

1.2.8 Подача питания с учетом номинального напряжения

Питание на преобразователь частоты РМ01 должно подаваться с учетом номинального напряжения. Несоблюдение этого требования приведет к повреждению преобразователя частоты. При необходимости должен использоваться трансформатор для повышения или понижения напряжения питания.

1.2.9 Недопущение использования 3-фазного преобразователя частоты при 2-фазном электропитании

Не допускается использовать 3-фазный преобразователь частоты в условиях 1-фазного электропитания. Несоблюдение этого требования приведет к появлению сбоев в работе или повреждению преобразователя частоты.

1.2.10 Молниезащита

Преобразователь частоты РМ01 оснащен встроенным устройством молниезащиты, которое обеспечивает определенную степень молниезащиты. При эксплуатации преобразователя частоты в местах с частыми грозами необходимо установить дополнительные устройства защиты между преобразователем частоты и источником питания.

1.2.11 Снижение характеристик в зависимости от высоты над уровнем моря

При эксплуатации ПЧ в местах, где высота над уровнем моря превышает 1000 м, и эффективность охлаждения снижается вследствие разреженности воздуха, необходимо учитывать снижение характеристик. Для получения технической поддержки просим обращаться к специалистам компании НТЦ «Приводная техника».

1.2.12 Использование специализированных схем подключения

Если используется схема подключения, которая не описана в настоящем руководстве, например, общая шина постоянного тока, для получения технической поддержки просим обращаться к специалистам компании НТЦ «Приводная техника».

1.2.13 Меры предосторожности при утилизации преобразователя частоты

Горение электролитических конденсаторов силовой цепи и блоков печатных плат может привести к взрыву. При сгорании пластиковых деталей могут испускаться токсичные газы. Преобразователи частоты должны утилизироваться как промышленные отходы.

1.2.14 Стандартный электродвигатель

Стандартным электродвигателем является четырехполюсный асинхронный электродвигатель с короткозамкнутым ротором. При использовании электродвигателей других типов следует выбрать подходящий ПЧ в соответствии с номинальным током двигателя.

Вентилятор охлаждения электродвигателя находится на одной оси с валом ротора, что приводит к уменьшению эффективности охлаждения при снижении частоты вращения. Если требуется возможность регулирования частоты вращения, необходимо установить более мощный вентилятор или заменить используемый электродвигатель на электродвигатель с независимым охлаждением в случае его быстрого перегрева.

Стандартные параметры электродвигателя уже заданы в настройках ПЧ по умолчанию. Однако необходимо выполнить автонастройку электродвигателя или изменить значения по умолчанию в соответствии с фактическими условиями работы. В противном случае это повлияет на производительность и эффективность защиты.

ПЧ может вызвать срабатывание аварийного сигнала или даже получить повреждения при коротком замыкании кабелей или внутренних деталей электродвигателя. Поэтому необходимо проводить проверку на короткое замыкание изоляции перед началом использования нового электродвигателя и кабелей или во время их текущего обслуживания. Перед проведением проверки необходимо отсоединить ПЧ от проверяемых деталей.

Глава 2. Информация об изделии

2.1 Сведения на паспортной табличке

Расшифровка номера модели

Номер модели, указываемый на паспортной табличке изделия, содержит следующие сведения:

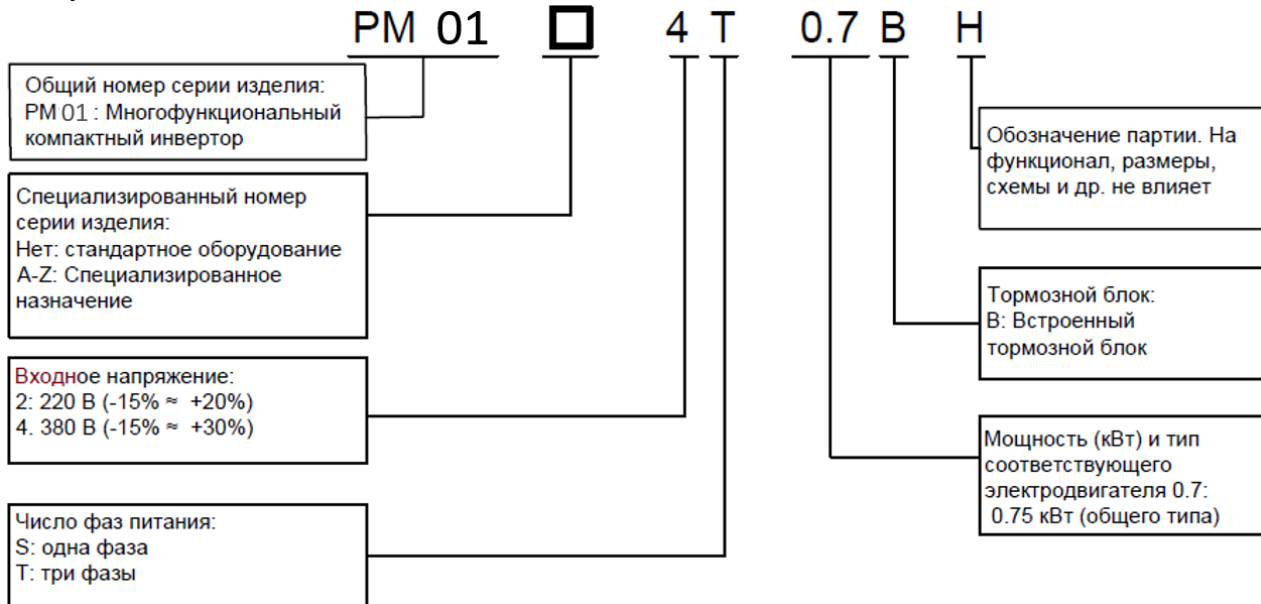


Рис. 2-1 а. Расшифровка номера модели




Модель	PM01-4T-2.2B-H
Мощность	2.2 кВт
Входное напряжение	3 ~ 380-480 В 50/60 Гц
Выходное напряжение	3 ~ 0-480 В 0-600 Гц
Ток	5.5 А
Степень защиты	IP20

НТЦ Приводная Техника



XXXXXXXXXXXXXXXXXXXX

+7 (495) 786-21-00
www.privod.ru

Серийный номер

Рис. 2-1 б. Шильд преобразователя частоты (пример для трёхфазного ПЧ, 2,2 кВт).

PM01 является универсальным преобразователем частоты и может работать в режимах с постоянным моментом механической нагрузки (все нагрузки кроме центробежных насосов и вентиляторов) и с нагрузкой у которой механический момент переменный, в общем случае центробежные насосы и вентиляторы.

Режим работы с постоянным моментом маркируется "G", насосно-вентиляторный режим маркируется как "P". Отличия между режимами в перегрузочной способности ПЧ.

2.2 Сведения о преобразователях частоты PM01 различных моделей

Таблица 2-1. Технические характеристики преобразователей частоты PM01 различных моделей

Модель	Мощность ПЧ, кВА	Номинальный входной ток *, А	Номинальный выходной ток, G режим, А	Мощность электродвигателя кВт л.с.	
Питание ПЧ одна фаза: 220В, 50/60 Гц. Диапазон: -15% +30%					
PM01-2S-0.4B	1.0	6.5	2.5	0.37	0.5
PM01-2S-0.7B	1.5	9.3	4.2	0.75	1.0
PM01-2S-1.5B	3.0	15.7	7.5	1.5	2
PM01-2S-2.2B	4.0	24	9.5	2.2	3
PM01-2S-4.0B	6.0	30	17	4.0	5
Питание ПЧ три фазы: 380В, 50/60 Гц. Диапазон: -15% +30%					
PM01-4T-0.7B	1.5	3.4	2.5	0.75	1
PM01-4T-1.5B	3.0	5.0	4.2	1.5	2
PM01-4T-2.2B	4.0	5.8	5.5	2.2	3
PM01-4T-4.0B	6.0	11	9.5	3.7	5
PM01-4T-5.5B	8.9	14.6	13	5.5	7.5
PM01-4T-7.5B	11	20.5	17	7.5	10

* Значения номинального входного тока преобразователей частоты указаны для общепромышленного режима работы G.

2.3 Технические характеристики преобразователя частоты PM01

Таблица 2-2. Технические характеристики преобразователей частоты PM01

Показатели		Значения и характеристики
Входные электрические характеристики	Номинальное входное напряжение (В)	1 фаза, 220 В (-15% ~ +20%) для PM01-2S... 3 фазы, 380 В (-15% ~ +30%) для PM01-4T...
	Номинальный входной ток (А)	См. Таблицу 2-2.
	Номинальная входная частота (Гц)	50/60 Гц, допуск $\pm 5\%$
Выходные электрические характеристики	Мощность электродвигателя (кВт)	См. Таблицу 2-2.
	Номинальный выходной ток (А)	См. Таблицу 2-2.
	Максимальное выходное напряжение (В)	От 0 до номинального входного напряжения, погрешность $< \pm 3\%$
	Максимальная выходная частота (Гц)	0,00 ~ 600,00 Гц, с шагом 0,01 Гц
Характеристики управления	Алгоритм управления	Управление по характеристике V/f Бессенсорное векторное управление 1
	Диапазон регулирования частоты вращения	1:50 (при управлении по характеристике V/f) 1:100 (при бездатчиковом векторном управлении 1) Внимание. Диапазон регулирования частоты вращения указывается от максимальной выходной частоты - 600 Гц.
	Точность регулирования частоты вращения	$\pm 0,5\%$ (при управлении по характеристике V/f) $\pm 0,2\%$ (при бездатчиковом векторном управлении 1)
	Нестабильность частоты вращения	$\pm 0,3\%$ (при бездатчиковом векторном управлении 1)
	Отклик крутящего момента	$< 10\text{мс}$ (при бездатчиковом векторном управлении 1)
	Пусковой момент	0,5 Гц: 180% (при управлении по характеристике V/f, при бездатчиковом векторном управлении 1)
Базовые функции	Частота коммутации	0,7 кГц ~ 12 кГц
	Перегрузочная способность	Модель G: 150% от номинального тока в течение 60 с, 180% от номинального тока в течение 10 с, 200% от номинального тока в течение 1 с.

	Повышение крутящего момента	Автоматическое повышение крутящего момента; повышение крутящего момента вручную в диапазоне 0,1% ~ 30,0%
	Кривая V/f	Три вида: линейная; многоточечная; кривая V/F с возведением в N-ю степень (в степень 1.2, 1.4, 1.6, 1.8, 2)
	Кривая ускорения и замедления	Ускорение и замедление по прямой или кривой. Четыре вида времени ускорения и замедления, диапазон времени линейного изменения: 0,0 ~ 6000,0 с
	Торможение постоянным током	Частота начала торможения постоянным током: 0,00 ~ 600,00 Гц Время торможения постоянным током: 0,0 с ~ 10,0 с Ток торможения постоянным током: 0,0% ~ 150,0%
Базовые функции	Торможение в толчковом режиме	Диапазон частоты в толчковом режиме: 0,00 Гц ~ 50,00 Гц Время замедления в толчковом режиме: 0,0с ~6000,0 с
	Простой ПЛК и мультискоростная функция	Использование встроенного ПЛК или клеммы управления позволяет увеличить количество скоростей до 16.
	Встроенный контур ПИД-регулирования	Упрощает реализацию контурной системы управления процессом.
	Автоматическая регулировка напряжения (AVR)	При изменении напряжения сети данная функция может автоматически поддерживать выходное напряжение на неизменном уровне.
	Функция оперативного ограничения тока	Минимизирует ток при возникновении перегрузки по току во время работы преобразователя частоты.
	Защита от перегрузки по току и напряжению	Автоматически ограничивает ток и напряжение во время работы, чтобы предотвратить перегрузку.
Запуск	Источник команды управления	Панель управления, клемма управления, порт последовательной связи
	Источник задания частоты	Существует 7 видов источников задания частоты: дискретная настройка, настройка с потенциометра клавиатуры, аналоговый сигнал напряжения, аналоговый токовый сигнал, порт последовательной связи, контур многоскоростного управления, ПЛК, опорный сигнал технологического контура ПИД-регулирования. Предусмотрено несколько способов переключения между источниками задания частоты.
	Входные клеммы	4 дискретных, в том числе 1 высокочастотный импульсный; 1 аналоговый, по напряжению 0 ... 10 В / по току 0 ... 20 мА.
	Выходные клеммы	1 дискретный с открытым коллектором, с поддержкой частоты импульсов до 100 кГц; 1 релейный, с перекидным контактом; 1 аналоговый по напряжению 0 ... 10 В;
	Копирование параметров, резервное копирование параметров, гибкое отображение и скрытие параметров. Различные основные и вспомогательные команды и переключение. Программирование различных кривых разгона/торможения. Журнал событий на три аварии/предупреждения. Торможение постоянным током, программируемая защита для остановки при повышенном напряжении, программируемая защита от остановки при пониженном напряжении, перезапуск при потере питания. Четыре вида времени разгона/торможения. Тепловая защита двигателя. Гибкое управление вентилятором. ПИД-регулирование процесса, простой ПЛК, программируемое управление скоростью в 16 шагов. Бездатчиковое векторное управление электродвигателем.	
Функция защиты	Предусмотрена	Защита от следующих неполадок: перегрузка по току, перегрузка по напряжению, пониженное напряжение, перегрузка и т.д.
Дисплей и клавиатура	Светодиодный дисплей	Отображение параметров
	Блокировка клавиш и	Блокировка всех или некоторых клавиш, определение

	выбор функций	активных клавиш
	Контрольная информация о запуске и останове	В режиме работы или останова можно настроить контроль за четырьмя объектами с помощью группы параметров U00.
Окружающая среда	Место эксплуатации	Внутри помещения, без прямых солнечных лучей, пыли, коррозионно-активных и легковоспламеняющихся газов, масляного тумана, водяного пара, капель воды, соли и т.д.
	Высота над уровнем моря	0 ~ 2000 м При высоте над уровнем моря более 1000 м номинальные характеристики снижаются на 1% на каждые 100 м.
	Температура окружающего воздуха	-10°C ~ 40°C
	Относительная влажность	5 ~ 95%, без конденсации
	Вибрация	Менее 5,9 м/с ² (0,6 g)
	Температура хранения	-20°C ~ +70°C
Прочее	Эффективность	Номинальная мощность ≥ 93%
	Монтаж	Настенный или фланцевый монтаж
	Степень защиты ПЧ	IP20
	Степень защиты панели управления	IP20
	Способ охлаждения	Охлаждение вентилятором

2.4 Габариты, монтажные размеры и вес

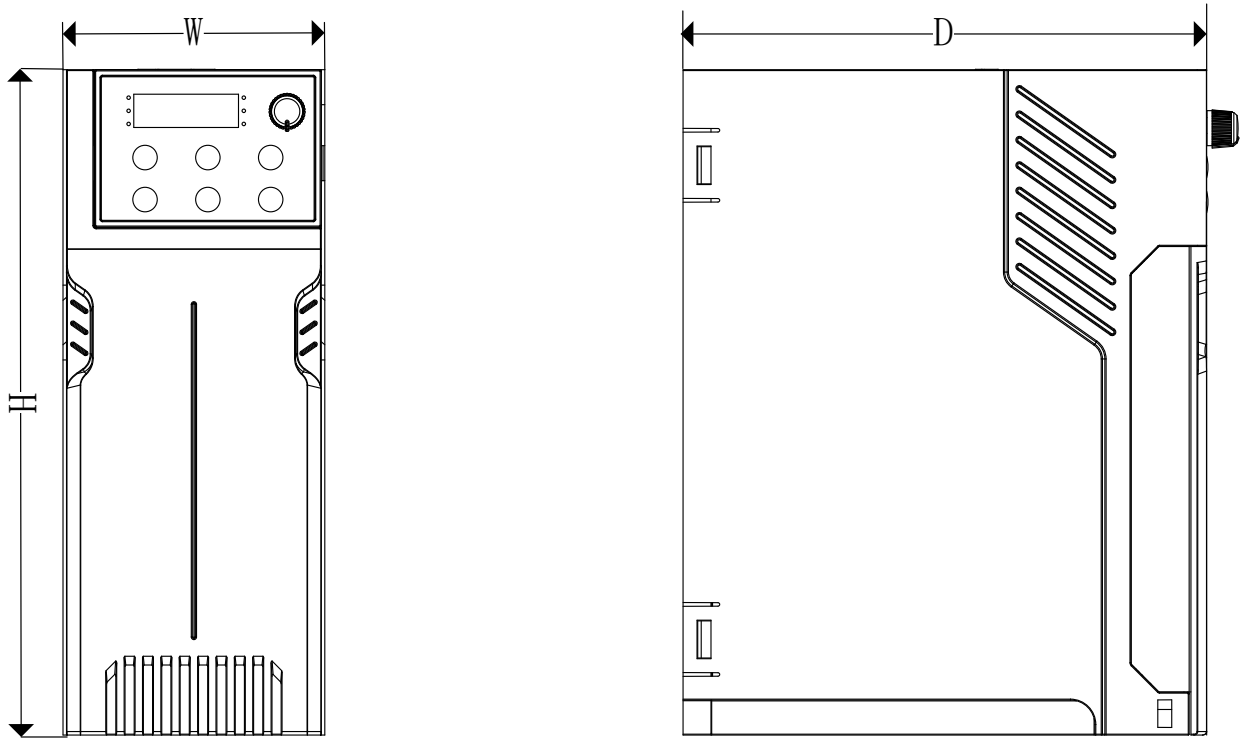


Рис 2-3. Габаритные размеры преобразователей мощностью 0,4 – 4,0 кВт

Таблица 2-3. Габариты, монтажные размеры и вес

Модель.	Габаритные размеры (мм)			Вес нетто (кг)
	Ш	В	Г	
PM01-2S-0.4B-H	65	170	140	0,93
PM01-2S-0.7B-H				
PM01-4T-0.7B-H				
PM01-4T-1.5B-H				
PM01-2S-1.5B-H	75	190	150	1,33
PM01-2S-2.2B-H				
PM01-4T-2.2B-H				
PM01-4T-4.0B-H				
				1,28

Глава 3. Установка и подключение

3.1 Требования к месту установки

- 1) Температура окружающего воздуха должна быть в диапазоне от $-10\text{ }^{\circ}\text{C}$ до $50\text{ }^{\circ}\text{C}$.
- 2) ПЧ следует устанавливать на поверхности из негорючего материала. Должно быть предусмотрено достаточное пространство для отвода тепла.
- 3) Установка должна выполняться в месте, вибрация в котором не превышает $5,9\text{ м/с}^2$ ($0,6\text{ g}$).
- 4) Следует избегать попадания влаги и прямых солнечных лучей.
- 5) Не следует допускать попадания масла, пыли и металлических частиц в вентилятор охлаждения.
- 6) Не следует подвергать оборудование воздействию горючих, агрессивных, взрывоопасных
- 7) Не следует допускать попадания стружки, обрезков проводов и винтов внутрь ПЧ.
- 8) Вентилируемую часть ПЧ следует изолировать от неблагоприятной среды (например, при эксплуатации на текстильных предприятиях, в атмосфере которых могут присутствовать частицы волокон, или химических предприятиях, в атмосфере которых могут содержаться едкие газы, следует использовать пылезащитный кожух).

3.2 Ориентация при установке, наличие свободного пространства и обеспечение охлаждения

В преобразователь частоты PM01 встроен вентилятор, обеспечивающий принудительное воздушное охлаждение. Преобразователь частоты PM01 должен устанавливаться вертикально с целью обеспечения надлежащей циркуляции охлаждающего воздуха. Необходимо оставить достаточное свободное пространство сверху и снизу от преобразователя частоты PM01. Параллельно по горизонтали можно устанавливать несколько преобразователей частоты PM01 вплотную, т.е. без зазоров между устройствами. Ниже приведены конкретные требования к свободному пространству, теплоотдаче и массовому расходу воздуха.

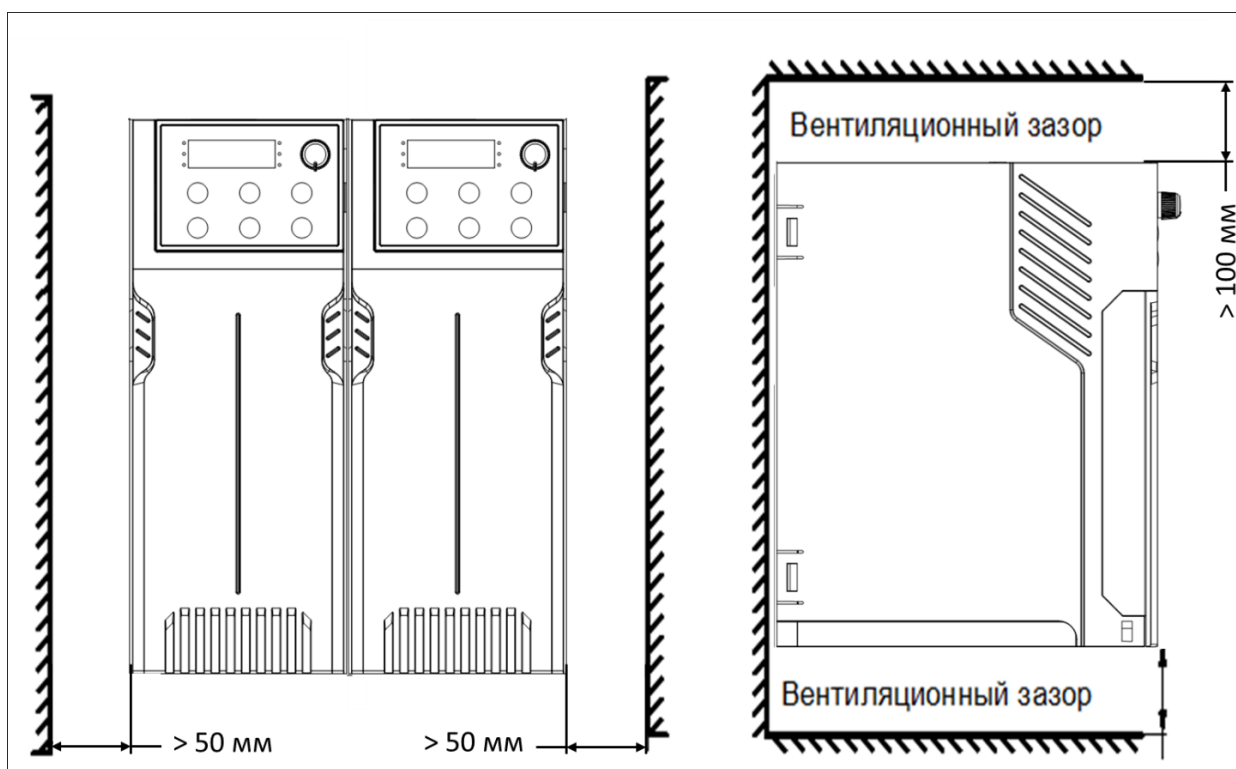


Рис. 3-1. Минимальные расстояния между ПЧ и до стенок шкафа

3.3 Способ крепления



Не допускается использование потайных винтов (как изображены на рисунке). В противном случае возникнет повреждение крепежного отверстия преобразователя частоты.

Для монтажа преобразователя частоты следует использовать винты с полукруглой головкой или болты (на большие мощности) в комплекте с плоскими шайбами и шайбами, предотвращающими самопроизвольное откручивание.

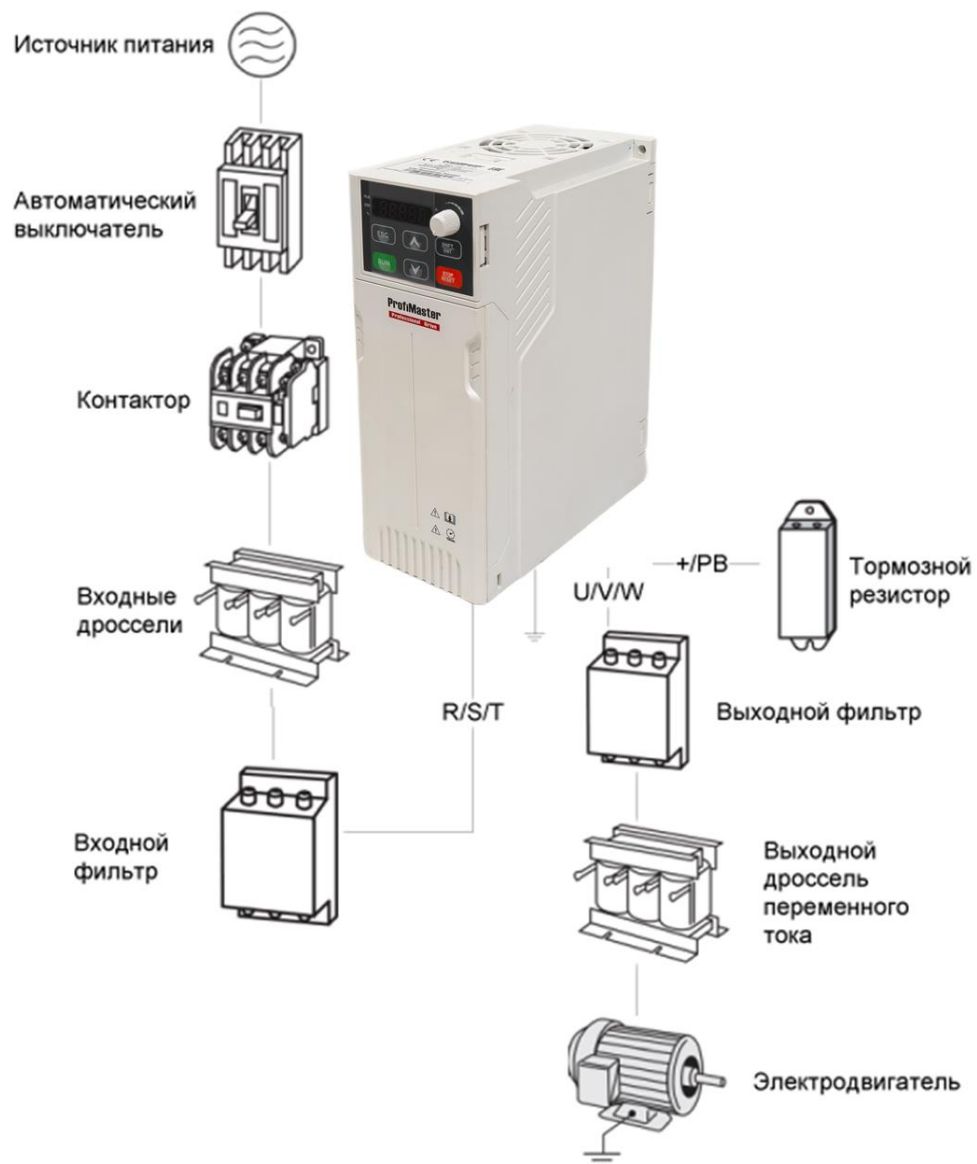





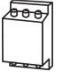



Рис. 3-4. Стандартная конфигурация периферийных устройств

Таблица 3-1. Описание периферийных устройств

Изображение	Устройство	Назначение
	Кабель	Предназначен для передачи электрических сигналов.
	Автоматический выключатель	Предназначен для отключения электропитания и защиты оборудования в случае нештатной перегрузки. Тип выбирается следующим образом: ток отключения автоматического выключателя подбирается в 1,5-2 раза больше номинального тока ПЧ. Характеристика времени отключения автоматического выключателя выбирается на основании характеристики времени защиты ПЧ от перегрузки. Тепловая защита не допускается.
	Сетевые дроссели	Предназначены для улучшения коэффициента мощности, снижения влияния несбалансированного трехфазного питания переменного тока на систему, подавления высших гармоник, ослабления воздействия кондуктивных и излучаемых помех на периферийные устройства и ограничения воздействия импульсного тока на выпрямительные мосты.
	Входной фильтр ЭМС	Предназначен для ослабления воздействия кондуктивных помех, создаваемых источником питания, на ПЧ, повышения помехоустойчивости ПЧ и ослабления воздействия кондуктивных и излучаемых помех, создаваемых ПЧ, на периферийные устройства.
	Тормозной резистор	Предназначен для рассеивания энергии вырабатываемой двигателем при торможении с целью обеспечения быстроты торможения.
	Выходной фильтр	Предназначен для ослабления воздействия излучаемых помех, создаваемых ПЧ, на периферийные устройства.
	Выходной дроссель двигателя	Предназначен для предотвращения повреждения изоляции электродвигателя и кабеля в результате действия гармонического напряжения, снижения токов утечки. Дроссель двигателя рекомендуется использовать, если длина кабеля, соединяющего ПЧ и электродвигатель, превышает 100 м.

3.5.1 Выбор периферийных устройств

Таблица 3-2. Выбор коммутационной аппаратуры

Модель	Площадь поперечного сечения кабеля (мм ²)				Номинальный ток автоматического выключателя (А)	Номинальный ток контактора (А)
	R, S, T	(+), (-), PE	U, V, W	PE		
Питание ПЧ одна фаза: 220 В						
PM01-2S-0.4B	2,5	1,5	1,5	1,5	16	10
PM01-2S-0.7B	2,5	1,5	1,5	1,5	16	10
PM01-2S-1.5B	4.0	2,5	2,5	2,5	20	16
PM01-2S-2.2B	4.0	2,5	2,5	2,5	32	16
PM01-2S-4.0B	6.0	4.0	4.0	4.0	40	32
Питание ПЧ три фазы: 380 В						
PM01-4T-0.7B	2,5	2,5	2,5	2,5	6	10
PM01-4T-1.5B	2,5	2,5	2,5	2,5	10	10
PM01-4T-2.2B	2,5	2,5	2,5	2,5	16	10
PM01-4T-4.0B	2,5	2,5	2,5	2,5	16	10
PM01-4T-5.5B	4,0	4,0	4,0	4,0	32	25
PM01-4T-7.5B	4,0	4,0	4,0	4,0	40	32

3.6 Схема подключения

3.6.1 Схема подключения преобразователя частоты PM01

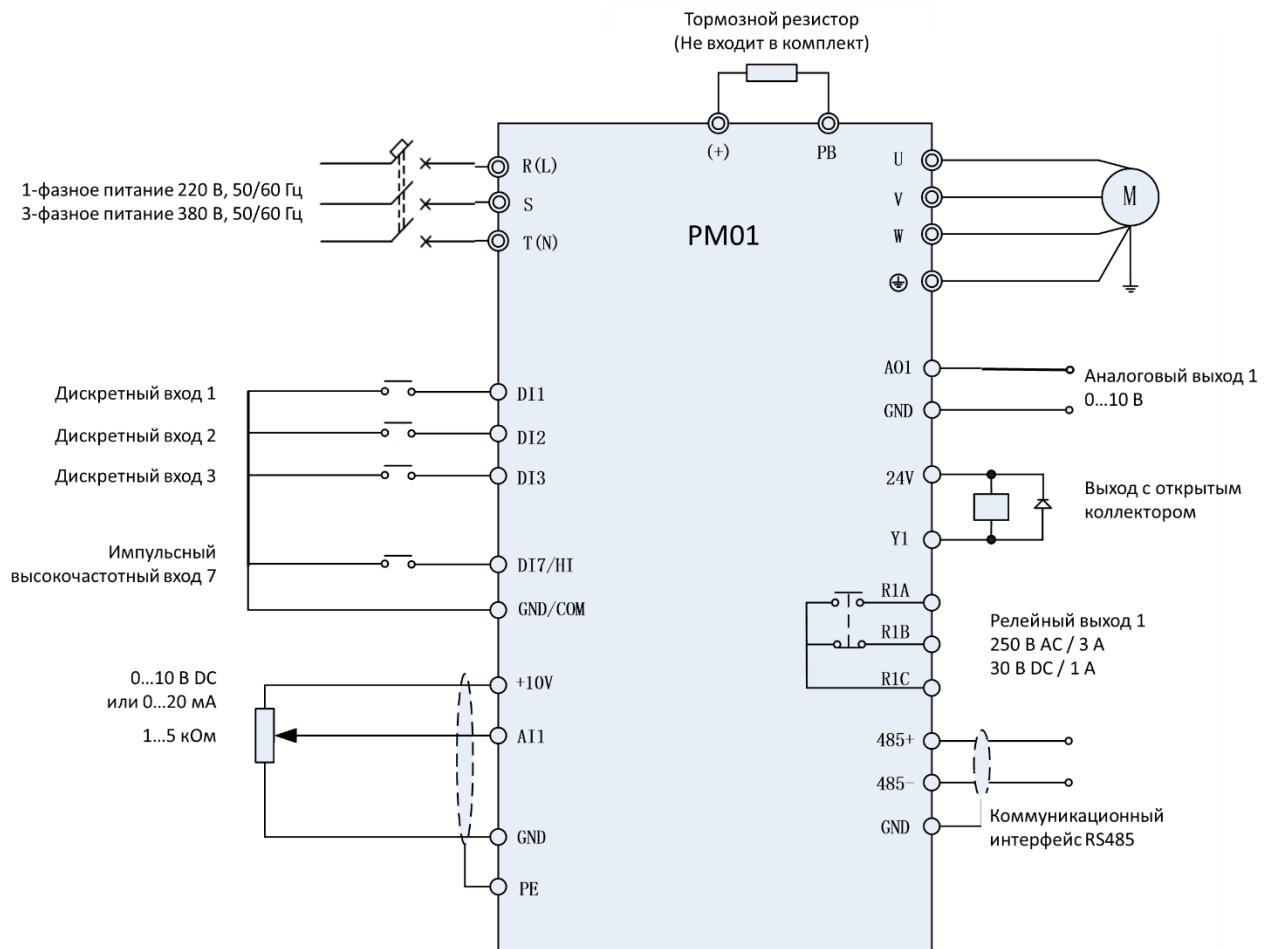


Рис. 3-5.1 Стандартная схема подключения преобразователя частоты к питанию и к нагрузке - трехфазному двигателю (чаще общепромышленный двигатель 220/380В с подключением обмоток треугольником)

Примечания:

- 1) Символом \odot обозначены клеммы силовых цепей, а символом \circ - клеммы цепей управления.
- 2) Тормозной резистор подбирается пользователем с учетом реальных параметров привода. Подробные сведения см. в Руководстве по подбору тормозного резистора в конце данного Руководства.
- 3) Сигнальный кабель и кабель питания должны быть разнесены. Если необходимо, чтобы кабель управления и кабель питания пересекались, следует обеспечить пересечение под углом 90° . Для прокладывания аналоговых сигнальных линий наилучшим образом подходит экранированная витая пара. В качестве силовых кабелей используются экранированные трехжильные кабели (характеристики кабелей электродвигателя отличаются от обычных кабелей) или кабели, отвечающие требованиям Руководства по эксплуатации ПЧ.

3.7 Назначение клемм

Таблица 3-7. Назначение силовых клемм

Обозначение клемм	Назначение клемм
L, N	Клеммы питания для подключения к 1-фазному источнику переменного тока напряжением 220 В
R, S, T	Клеммы питания для подключения к 3-фазному источнику переменного тока напряжением 380 В
U, V, W	Выходные клеммы преобразователя частоты для подключения к 3-фазному асинхронному электродвигателю.
(+), (-)	Положительные и отрицательные клеммы внутренней шины постоянного тока.
PB	Клемма тормозного модуля, предназначенная для подключения тормозного резистора. Один конец резистора подсоединяется к клемме «+», а другой - к клемме «PB».
\oplus	Клемма заземления
NC	Не используется

Примечания:

При подключении питания преобразователя частоты не предъявляются специальных требований к чередованию фаз. Меры предосторожности при подключении:

1) Клеммы подвода питания (R, S, T) / (L, N)

◆ При подсоединении кабелей с входной стороны ПЧ не предъявляются специальных требований к последовательности фаз.

2) Шина постоянного тока (+), (-)

◆ На клеммах (+) и (-) шины постоянного тока имеется остаточное напряжение после отключения ПЧ. После того, как индикатор CHARGE погаснет, необходимо выждать не менее 10 минут, прежде чем прикасаться к оборудованию. При невыполнении этого требования возникает опасность поражения электрическим током.

◆ Не допускается подключение тормозного резистора непосредственно к шине постоянного тока. При невыполнении этого требования возникает опасность повреждения ПЧ и пожара.

3) Клеммы подключения тормозного резистора (+), PB

◆ Длина кабеля тормозного резистора не должна превышать 5 м. При невыполнении этого требования возникает опасность повреждения ПЧ.

4) Выходные клеммы ПЧ U, V, W

◆ Не допускается подключение конденсатора или устройства защиты от перенапряжений к выходу ПЧ. При невыполнении этого требования возникает опасность появления частых сбоев в работе или повреждения ПЧ.

При использовании кабеля слишком большой длины будет создаваться электрический резонанс из-за влияния распределенной емкости. Это приведет к повреждению изоляции электродвигателя или повышению тока утечки, в результате чего ПЧ будет отключен системой защиты от перегрузки по току. Если длина кабеля электродвигателя превышает 100 м, рядом с ПЧ должен быть установлен дроссель двигателя.

5) Клемма \oplus PE

◆ К этой клемме должен быть надежно подключен главный провод заземления. При невыполнении этого требования возникает опасность поражения электрическим током, неправильной работы или даже повреждения ПЧ.

◆ Не допускается подключение нейтрального провода источника питания к клемме заземления.

3.7.2 Клеммы цепи управления

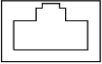
Таблица 3-7А. Описание клемм цепи управления преобразователь частоты PM01-2S до 4,0 кВт включительно и PM01 до 7,5 кВт включительно

Тип	Обозначение клеммы	Наименование клеммы	Назначение клеммы
Электропитание	+10V (GND)	Вывод (+) внутреннего источника питания напряжением +10 В	С клеммы подается питание напряжением +10 В на внешний блок. Как правило, с этой клеммы подается питание на внешний потенциометр с диапазоном сопротивления 1-5 кОм. Максимальный выходной ток: 10 мА Подключение осуществляется проводником 0,5 - 1,5 мм ² . *
	+24V (GND)	Вывод (+) внутреннего источника питания напряжением +24 В	С этой клеммы подается питание напряжением +24 В на внешний блок. Как правило, с этой клеммы подается питание на клеммы DI/DO и внешние датчики. Максимальный выходной ток: 200 мА Подключение осуществляется проводником 0,5 - 1,5 мм ² . *
	GND	Вывод (-) внутренних источников питания +24В и +10В	Для питания клемм дискретных входов, аналоговых входов, дискретных выходов, аналогового выхода, экрана RS-485 Подключение осуществляется проводником 0,5 - 1,5 мм ² . *
	PLC	Входная клемма внешнего источника питания	Подключение к клемме питания напряжением +24 В по умолчанию. Когда дискретные входы DI1-DI7 должны управляться внешним сигналом, PLC должен быть подключен к внешнему источнику питания и отключен от клемм подачи питания напряжением +24 В (от +24 В и GND). Подключение осуществляется проводником 0,5 - 1,5 мм ² . *
Аналоговый вход	AI1 (GND)	Аналоговый вход 1	Диапазон входного напряжения: 0 ~ 10 В постоянного тока/0 ~ 20 мА. Импеданс: 250 кОм (вход по напряжению), 250 Ом (вход по току) Подключение осуществляется проводником 0,5 - 1,5 мм ² . *

Логический вход	DI1 (GND)	Клеммы логического входа 1	Максимальная входная частота: 200 Гц. Импеданс: 2,4 кОм
	DI2 (GND)	Клеммы логического входа 2	Диапазон напряжения уровневого входа: 9 В ~ 30 В
	DI3 (GND)	Клеммы логического входа 3	Подключение осуществляется проводником 0,5 - 1,5 мм ² . †
	DI7/NI (GND)	Клеммы логического входа 7 или высокоскоростной импульсный вход	Помимо функций дискретных входов DI1-DI3, они могут использоваться в качестве высокоскоростных импульсных вводов. Максимальная входная частота: 100 кГц Подключение осуществляется проводником 0,5 - 1,5 мм ² . *
Аналоговый выход	AO1 (GND)	Клемма аналогового выхода 1	Диапазон выходного напряжения: 0 ~ 10 В. Импеданс: не менее 10 кОм Подключение осуществляется проводником

* В случае использования многожильного проводника необходимо применять кабельные наконечники. Не следует подключать к одной клемме два и более проводников

† В случае использования многожильного проводника необходимо применять кабельные наконечники. Не следует подключать к одной клемме два и более проводников

			0,5 - 1,5 мм ² . *
Логический выход	Y1 (GND)	Выход с открытым коллектором 1	Диапазон напряжения: 0 ~ 24 В Диапазон тока: 0 ~ 50 мА Подключение осуществляется проводником 0,5 - 1,5 мм ² . *
Релейный выход	R1A-R1C	Нормально разомкнутая клемма	Предельные характеристики контактов: 250 В переменного тока, 3 А, COS ϕ = 0,4 30 В постоянного тока, 1 А Подключение осуществляется проводником 0,5 - 1,5 мм ² . *
	R1B-R1C	Нормально замкнутая клемма	
Канал связи RS485	485+-485-	Клеммы интерфейса RS485	Скорость передачи данных: 4800/9600/19200/38400/57600/115200 бит/с Оконечный резистор включается/выключается переключателем на плате управления ПЧ. Подключение осуществляется проводником 0,5 - 1,5 мм ² . *
	GND	Экранированное заземление линии связи 485.	
Заземление экрана	PE	Заземление экрана	Клемма заземления экрана силовых кабелей Подключение осуществляется проводником 0,5 - 1,5 мм ² . *
Вспомогательный разъем		Разъем для выноса панели управления	Используется стандартный сетевой кабель (LAN). Максимальная длина кабеля: 50 м. Одновременно к ПЧ может быть подключена только одна панель управления.

Глава 4. Панель управления. Управление и индикация

4.1 Общее описание клавиатуры

ПЧ оснащен панелью управления (ПУ), пользователь может изменять параметры, контролировать рабочее состояние и запускать или останавливать ПЧ с клавиатуры.

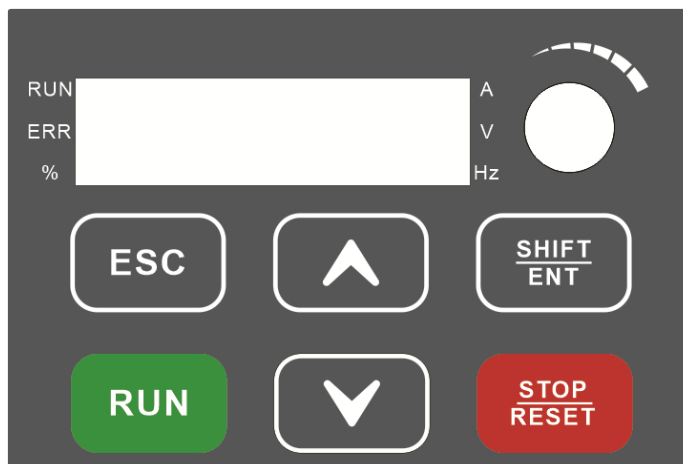


Рис. 4-1. Панель управления. Расположение кнопок управления и индикация

4.1.1 Клавиши и потенциометр на панели

На клавиатуре имеется 6 клавиш и потенциометр. Назначение всех элементов управления описано в Таблице 4-1.

Таблица 4-1. Назначение клавиш на клавиатуре

Обозначение	Наименование	Назначение
	Выход	Вход или выход из меню уровня I
	Ввод	Короткое нажатие - выбор отображаемых параметров по очереди в состоянии остановки или работы и выбор изменяемой цифры при изменении параметров. Долгое нажатие более 1с - поуровневый вход в разделы меню и подтверждение настройки параметров.
	Увеличение	Увеличение значения или номера параметра
	Уменьшение	Уменьшение значения или номера параметра
	Потенциометр	Функция аналогична функции AI1. Позволяет управлять выходной частотой при настройке работы от панели.
	Запуск	Запуск преобразователя частоты в режиме управления с панели управления
	Останов/Сброс	Остановка преобразователя частоты, когда он находится в состоянии работы, и выполнение операции сброса, когда он находится в состоянии отказа. Функции данной клавиши ограничиваются параметром F16.01.
	Сочетания клавиш	Преобразователь частоты автоматически останавливается при одновременном нажатии клавиш запуска и останова.

4.1.2 Индикаторы на клавиатуре

На клавиатуре имеется 8 индикаторов. Назначение данных индикаторов описано в Таблице 4-2.

Таблица 4-2. Описание индикаторов

Индикатор	Наименование	Значение
Единица измерения	Hz / Гц	Частота Индикатор горит: отображаемым параметром является частота.
	V / В	Напряжение Индикатор горит: отображаемым параметром является напряжение.
	A / А	Ток Индикатор горит: отображаемым параметром является сила тока.
	%	Процент Индикатор горит: отображаемым параметром является процентная величина.
	Ни один индикатор не горит	Прочие единицы измерения Прочие параметры или отсутствие параметров
	RUN / Раб	Состояние работы Индикатор горит: Состояние работы Индикатор не горит: Состояние остановки Индикатор мигает: Нахождение в процессе остановки
	ERR / Ош	Состояние неисправности Индикатор горит: Состояние неисправности Индикатор не горит: Нормальное состояние Индикатор мигает: Состояние предупреждения

4.1.3 Цифровой дисплей на клавиатуре

На панели имеется 5-значный светодиодный (цифровой) дисплей, на котором может отображаться заданная частота, выходная частота и другие параметры, данные контроля и аварийные коды. В Таблице 4-3 описывается значение символов, отображаемых на клавиатуре.

Таблица 4-3. Значение отображаемых символов

Отображаемый символ	Значение символа	Отображаемый символ	Значение символа	Отображаемый символ	Значение символа	Отображаемый символ	Значение символа
0	0	Я	A	ı	l	5	S
1	1	ь	b	ı	J	г	T
2	2	ц	C	ı	K	т	t
3	3	с	C	ı	L	u	U
4	4	д	d	ı	N	ı	U
5	5	е	E	ı	n	ı	y
6	6	ф	F	ı	o	-	-
7	7	г	G	ı	p	8.	8.
8	8	н	H	ı	q		.
9	9	ч	ч	ı	r		

4.1.4 Сообщения

При завершении определенных операций выводятся соответствующие сообщения. Текст сообщений и их значение приведены в Таблице 4-4.

Таблица 4-4. Текст сообщений

Текст сообщения	Значение	Текст сообщения	Значение
Err00 ~ Err99	Тип неисправности	TUNE	Выполняется идентификация параметров электродвигателя
A00 ~ A99	Тип аварийного сигнала	-END-	Запись параметра

4.2 Просмотр и изменение функциональных кодов (параметров)

Панель управления PM01 имеет трехуровневое меню. Доступ к подуровням осуществляется последовательно от уровня 1 к уровню 3.

Уровень I	Уровень II	Уровень III
F00	F00.00	Значение параметра F00.00
F....	F....	Значение параметра F.....
F04	F04.08	Значение параметра F04.08

Меню состоит из функциональных групп (уровень I), функционального кода (параметра) на уровне II и значения функционального кода (параметра) на уровне III, как показано на рисунке 4-2.

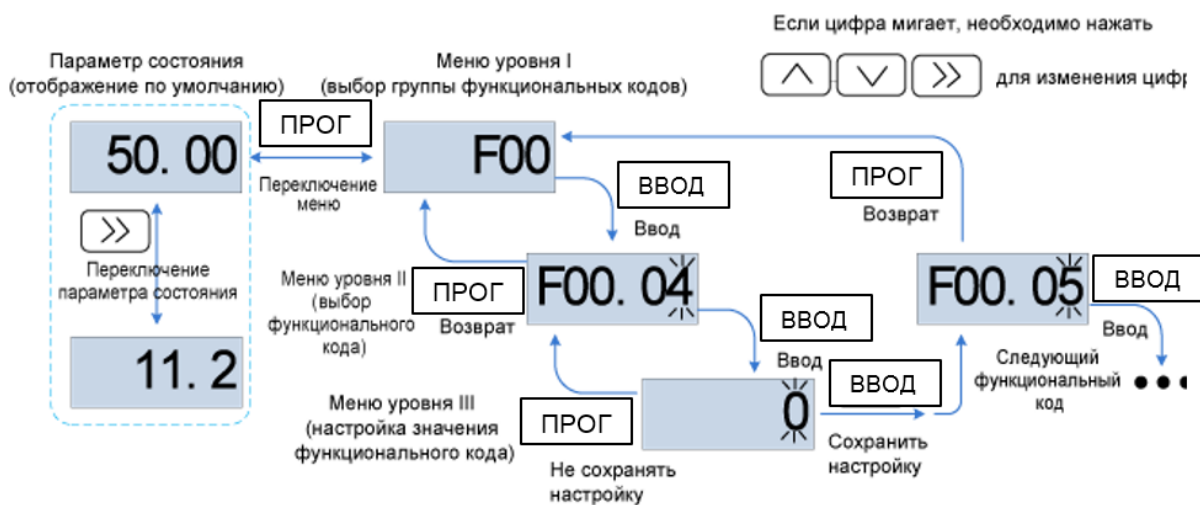


Рис. 4-2. Схема работы с панелью управления

Пояснение: В меню уровня III пользователь может нажать клавишу ПРОГ или ВВОД, чтобы вернуться в меню уровня II. Разница состоит в следующем: Если пользователю не требуется изменять настройку функционального кода, необходимо нажать клавишу «ВВОД», чтобы автоматически перейти к следующему функциональному коду. Если настройки функционального кода изменены, то при нажатии клавиши «ВВОД» на 1 секунду появится сообщение «-END-», после чего снова отобразятся текущие настройки функционального кода. При повторном нажатии клавиши «ВВОД» будет автоматически выполнен переход к следующему функциональному коду. Чтобы отменить изменения текущего параметра и сразу же перейти к текущему функциональному коду на уровне II, необходимо нажать клавишу «ПРОГ».

Пример изменения значения параметра F1.02 с 10 Гц на 15,00 Гц.

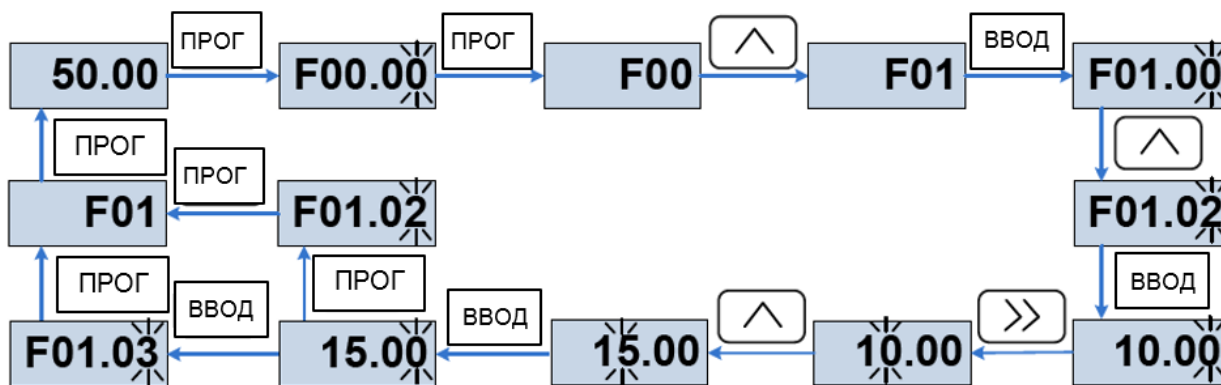


Рис. 4-3. Пример изменения значения параметра F01.02

Если цифра параметра в меню уровня III не мигает, это означает, что параметр не может быть изменен. Это может быть обусловлено следующими причинами:

(1) Такой функциональный код доступен только для считывания, например, модель ПЧ, фактически определенный параметр и параметр журнала работы.

(2) Такой функциональный код функции не может быть изменен в состоянии работы и может быть изменен только в состоянии останова

4.3 Просмотр параметров состояния

В меню имеются параметры состояния останова и параметры состояния работы.

Предусмотрено 4 параметра состояния в условиях останова или работы. Параметры состояния отображаются при нажатии клавиши «>>» на клавиатуре. Отображаемые параметры определяется значениями параметров F16.03 ~ F16.06 (параметры состояния работы 1 ~ 4), F16.07 ~ F16.10 (параметры состояния останова 1 ~ 4). Может быть выбрана группа U00.

4.4 Автонастройка (автотюнинг) электродвигателя

Настройка возможна только при включенном режиме управления с клавиатуры. Необходимо установить режим настройки (при отсутствии вращения или при вращении), нажать клавишу «ВВОД» для подтверждения, после чего на дисплее клавиатуры отобразится сообщение «TUNE». Затем необходимо нажать клавишу «ПУСК», после чего преобразователь частоты начнет ускорять и замедлять вращение электродвигателя, затем будет выполнена операция положительной инверсии, и загорится индикатор работы. Продолжительность настройки может занять до двух минут. После завершения настройки сообщение «TUNE» исчезнет с дисплея, и снова начнут отображаться параметры

4.5 Установка пароля

Преобразователь частоты имеет функцию защиты паролем. При этом используется пользовательский пароль, и параметр F00.00 должен быть установлен равным значению, отличному от нуля. После пяти минут неиспользования клавиатуры включается защита паролем, и на дисплее клавиатуры начинает отображаться «-----». Пользователь сможет войти в меню только после ввода правильного пароля.

Существует три способа включения защиты паролем:

Способ 1: Установить параметр F00.00 равным значению, отличному от нуля, а затем одновременно нажать клавиши «ПРОГ» и «ВВОД».

Способ 2: Установить параметр F00.00 равным значению, отличному от нуля, после чего не использовать клавиатуру в течение пяти минут. Способ 3: Установить параметр F00.00 равным значению, отличному от нуля, а затем полностью выключить и повторно

включить питание.

Для отключения функции защиты паролем необходимо ввести пароль и установить параметр F00.00 равным 0.

4.6 Блокировка клавиатуры

4.6.1 Блокировка клавиатуры

Существует три способа немедленной блокировки всех или некоторых клавиш клавиатуры; см. определение функционального кода F16.02.

Способ 1: Установить параметр F16.02 равным значению, отличному от нуля, а затем одновременно нажать клавиши «ПРОГ» и «ВВОД».

Способ 2: Установить параметр F16.02 равным значению, отличному от нуля, после чего не использовать клавиатуру в течение пяти минут.

Способ 3: Установить параметр F16.02 равным значению, отличному от нуля, а затем полностью выключить и повторно включить питание

4.6.2 Разблокировка клавиатуры

Для разблокировки клавиатуры необходимо одновременно нажать клавиши «ПРОГ» и «>>». При выполнении операции разблокировки значение параметра F16.02 не изменяется. Это означает, что при наступлении условий блокировки клавиатура повторно будет заблокирована. Если блокировка панели управления не требуется, то после разблокировки параметр F16.02 должен быть установлен равным 0.

Глава 5. Перечень параметров

В группы F00 ~ F16 входят стандартные функциональные параметры. В группу U00 входят параметры контроля состояния.

В группу U01 входят параметры журнала неисправностей.

В таблице функциональных кодов используются следующие обозначения:

Символом « Δ » обозначены параметры, значения которых могут быть изменены в состояниях останова и работы ПЧ;

Символом « \times » обозначены параметры, значения которых нельзя изменить во время работы ПЧ;

Символом « \odot » обозначены параметры, являющиеся измеренными значениями, которые нельзя изменить.

Значение по умолчанию: Значение, устанавливаемое при восстановлении заводской настройки. Измеренные и записанные значения параметров не восстанавливаются.

Диапазон настройки: область настройки и отображения параметров.

Ниже перечислены группы параметров преобразователь частоты PM01:

Категория	Группа параметров
Системные параметры	F00: Системные параметры
Основные параметры	F01: Параметры источников команд регулирования частоты
	F02: Параметры управления запуском/остановом
	F03: Параметры ускорения/замедления
Входные и выходные клеммы	F04: Дискретный вход
	F05: Дискретный выход
	F06: Аналоговый и импульсный вход
	F07: Аналоговый и импульсный выход
Параметры электродвигателя и системы управления	F08: Параметры электродвигателя 1
	F09: Параметры управления по характеристике V/f электродвигателем 1
	F10: Параметры векторного управления электродвигателем 1
Параметры защиты	F11: Параметры защиты
Прикладные параметры	F12: Мультиреференсная функция и функция простого ПЛК
	F13: Технологический контур ПИД-регулирования
	F14: Частота качания, фиксированная длина, счет и выход из режима ожидания
Параметры связи	F15: Параметры связи
Клавиши и отображение параметров клавиатуры	F16: Клавиши и отображение параметров клавиатуры
Параметры контроля	U00: Контроль состояния
	U01: Журнал неисправностей

5.2 Стандартные функциональные параметры

Таблица 5-1. Стандартные функциональные параметры

Номер параметра	Имя параметра	Диапазон установки	Значение по умолчанию	Принадлежность
Группа F00: Системные параметры				
F00.00	Установка пользовательского пароля	0 ~ 65535	0	×
F00.01	Отображение функциональных кодов	0: Отображение всех функциональных кодов 1: Отображение функциональных кодов параметров F00.00, F00.01 и пользовательских параметров 2: Отображение функциональных кодов параметров F0.00, F0.01 и параметров, значения которых отличаются от заводских значений по умолчанию	1	×
F00.02	Защита параметров	0: Могут программироваться все параметры 1: Может программироваться только параметр F00.02. 1: Р тип – переменный момент нагрузки	0	×
F00.04	Инициализация параметров	0: Отсутствие действий 1: Восстановление всех параметров до заводских настроек (кроме параметров электродвигателя) 2: Сброс журнала неисправностей 3: Восстановление резервных копий пользовательских параметров 4: Выполнение резервного копирования текущих пользовательских параметров 5: Восстановление заводских настроек по умолчанию (включая параметры электродвигателя) 6: Обнуление параметра потребляемой мощности (U00.35)	0	×
F00.06	Режим редактирования параметров	0: Редактирование с клавиатуры и через RS485 1: Редактирование с клавиатуры 2: Редактирование через RS485	0	×
F00.07	Выбор электродвигателя	0: Электродвигатель 1	0	×
F00.08	Режим управления электродвигателем 1	0: Управление по характеристике «напряжение/частота» (V/F) 1: Бессенсорное векторное управление 1	1F	×
F00.09	Режим ввода DI7/NI	0: Клемма дискретного входа 7 1: Импульсный вход	0	×
F00.10	Режим ввода AI1	Разряд единиц: AI1: 0: Аналоговый вход 1: Дискретный вход	0	×
F00.12	ШИМ-оптимизация	Разряд единиц: Режим ШИМ-модуляции 0: Фиксированная несущая частота 1: Произвольная несущая частота 2: Снижение фиксированной несущей частоты 3: Снижение произвольной несущей частоты	100	×

		Разряд десятков: Режим ШИМ-модуляции 0: Семисегментный режим 1: Пяти сегментный режим 2: Автоматическое переключение между пяти сегментным и семисегментным режимами Разряд сотен: Настройка перемодуляции 0: Отключено 1: Включено		
F00.13	Несущая частота	0,700 ~ 12,000 кГц	В зависимости от модели	△
F00.14	Верхняя несущая частота	0,700 ~ 12,000 кГц	8,000 кГц	×
F00.15	Нижняя несущая частота	0,700 ~ 12,000 кГц	2,000 кГц	×
F00.16	Выходное напряжение	5,0 ~ 150,0%	100,0%	×
F00.17	Автоматическое регулирование напряжения	0: Отключено 1: Включено 2: Автоматическое регулирование напряжения отключается, если напряжение на шине постоянного тока выше номинального напряжения на шине постоянного тока, и включается, если напряжение на шине постоянного тока меньше номинального напряжения на шине постоянного тока или равно ему.	1	×
F00.18	Управление вентиляторами	0: Запуск при включении питания 1: Работа вентилятора во время работы оборудования	1	×
F00.19	Заводской пароль	0 ~ 65535	0	×
F00.20	Номинальная мощность преобразователь частоты	0,2 ~ 7,5 кВт	В зависимости от модели	⊙
F00.21	Номинальное напряжение преобразователь частоты	60 ~ 380 В	В зависимости от модели	⊙
F00.22	Номинальный ток преобразователь частоты	0,1 ~ 17,0А	В зависимости от модели	⊙
F00.23	Версия программного обеспечения	0,00 ~ 655,35	В зависимости от модели	⊙
F00.24	Пароль дилера	0 ~ 65535	0	×
F00.25	Устанавливаемое время работы	0 ~ 65535 ч (0: выключение)	0 ч	×
Группа F01: Параметры источников команд регулирования частоты				
F01.00	Выбор источника команд регулирования частоты	0: Основной источник команд регулирования частоты 1: Вспомогательный источник команд регулирования частоты 2: Основной источник команд регулирования частоты + Вспомогательный источник команд регулирования частоты 3: Основной источник команд регулирования частоты - Вспомогательный	0	×

		источник команд регулирования частоты 4: Наибольшее значение из {Основной источник команд регулирования частоты, Вспомогательный источник команд регулирования частоты} 5: Наименьшее значение из {Основной источник команд регулирования частоты, Вспомогательный источник команд регулирования частоты} 6: AI1*(Основной источник команд регулирования частоты + Вспомогательный источник команд регулирования частоты)		
F01.01	Основной источник команд регулирования частоты	0: Основная дискретная настройка (F01.02) 1: Потенциометр на клавиатуре 2: Аналоговый вход AI1 3: Канал связи 4: Мультиреференсная функция 5: ПЛК 6: Выходной сигнал технологического контура ПИД-регулирования 7: Сигнал с импульсного входа X7/NI	1	×
F01.02	Дискретная настройка основной частоты	0,00 ~ Fmax	50,00 Гц	△
F01.03	Вспомогательный источник команд регулирования частоты	0: Вспомогательная дискретная настройка (F01.04) 1: Потенциометр на клавиатуре 2: Аналоговый вход AI1 3: Канал связи 4: Мультиреференсная функция 5: ПЛК 6: Выходной сигнал технологического контура ПИД-регулирования 7: Сигнал с импульсного входа X7/NI	0	×
F01.04	Дискретная настройка вспомогательной частоты	0,00 ~ Fmax	50,00 Гц	△
F01.05	Диапазон вспомогательной частоты	0: Относительно максимальной частоты 1: Относительно основной частоты	0	×
F01.06	Коэффициент вспомогательной частоты	5,0 ~ 150,0%	100,0%	△
F01.07	Частота в толчковом режиме	0,00 ~ Fmax	5,00 Гц	△
F01.08	Максимальная частота	20,00 ~ 600,00 Гц	50,00 Гц	×
F01.09	Верхняя предельная частота	Fdown ~ Fmax Нижняя предельная частота ~ максимальная частота	50,00 Гц	×
F01.10	Нижняя предельная частота	0,00 ~ Fup	0,00 Гц	×
F01.11	Работа при частоте, задаваемой командой, менее нижней предельной частоты	0: Работа при нижней предельной частоте 1: Работа при 0 Гц активируется после истечения времени задержки, заданной в параметре F01.12	0	×

F01.12	Время работы при нижней предельной частоте	0,0 ~ 6000,0 с	60,0 с	×
F01.13	Частоты запуска частотной компенсации	0,00 ~ 600,00 Гц	50,00 Гц	△
F01.14	Частотная компенсация на каждые 50 Гц	0,00 ~ 50,00 Гц	0,00 Гц	△
Группа F02: Управление запуском/остановом				
F02.00	Команда запуска	0: Управление с клавиатуры (при этом светодиодный индикатор не горит) 1: Управление через клеммы (при этом светодиодный индикатор горит) 2: Управление по каналу связи (при этом светодиодный индикатор мигает)	0	×
F02.01	Направление вращения	0: Вращение вперед 1: Вращение назад	0	△
F02.02	Подтверждение вращения назад	0: Вращение назад разрешено 1: Вращение назад запрещено	0	×
F02.03	Время ожидания между вращением вперед и вращением назад	0,0 ~ 6000,0 с	0,0 с	×
F02.04	Режим запуска	Разряд единиц: Режим запуска 0: Непосредственный запуск 1: Отслеживание частоты вращения и перезапуск Разряд десятков: функция обнаружения короткого замыкания 0: Обнаружение короткого замыкания на землю не производится 1: Обнаружение короткого замыкания на землю производится перед первым запуском 2: Обнаружение короткого замыкания на землю производится перед каждым запуском Разряд сотен: Отслеживание частоты вращения 0: Отслеживание с нулевой частоты вращения 1: Отслеживание с максимальной частоты Разряд тысяч: Выбор приоритетности функции перемещения в толчковом режиме 0: Отключить 1: Включить Разряд десятков тысяч: Направление отслеживания 0: Последнее направление перед остановом 1: Положительное направление 2: Отрицательное направление	0000	×
F02.05	Пусковая частота	0,00 ~ 10,00 Гц	0,00 Гц	×
F02.06	Время удержания пусковой частоты	0,0 ~ 100,0 с	0,0 с	×
F02.07	Пусковой ток торможения постоянным током	0,0 ~ 150,0%	0,0%	×
F02.08	Время торможения постоянным током	0,0 ~ 100,0 с	0,0 с	×

	при запуске			
F02.09	Ток при определении частоты вращения	0,0 ~ 180,0%	100,0%	△
F02.10	Время замедления при определении частоты вращения	0,0 ~ 10,0 с	1,0 с	×
F02.11	Коэффициент, используемый при определении частоты вращения	0,01 ~ 5,00	0,30	△
F02.12	Режим останова	0: Останов с линейным замедлением 1: Останов выбегом	0	×
F02.13	Частота начала торможения постоянным током	0,01 ~ 50,00 Гц	2,00 Гц	×
F02.14	Частота завершения торможения постоянным током	0,0 ~ 150,0%	0,0%	×
F02.15	Время ожидания перед началом торможения постоянным током	0,0 ~ 30,0 с	0,0 с	×
F02.16	Время торможения постоянным током	0,0 ~ 30,0 с	0,0 с	×
F02.17	Динамический тормоз	0: Отключено 1: Включено 2: Включено при работе 3: Включено при замедлении	0	×
F02.18	Напряжение динамического тормоза	480 ~ 800 В (380 В) 280 ~ 400 В (220 В)	700 В	×
F02.19	Коэффициент использования тормоза	5,0 ~ 100,0%	100,0%	×
F02.20	Выбор выхода по напряжению при 0 Гц	0: Выход по напряжению отсутствует 1: Выход по напряжению присутствует	0	×
F02.21	Автоматический запуск при повторном включении питания	0: Выключенное состояние 1: Включённое состояние	0	△
F02.22	Время ожидания между автозапуском и повторным включением питания	0,0 ~ 10,0 с	0,5 с	△
Группа F03: Параметры ускорения/замедления				
F03.00	Время ускорения 0	0,0 ~ 6000,0 с	15,0 с	△
F03.01	Время замедления 0	0,0 ~ 6000,0 с	15,0 с	△
F03.02	Время ускорения 1	0,0 ~ 6000,0 с	15,0 с	△
F03.03	Время замедления 1	0,0 ~ 6000,0 с	15,0 с	△
F03.04	Время ускорения 2	0,0 ~ 6000,0 с	15,0 с	△
F03.05	Время замедления 2	0,0 ~ 6000,0 с	15,0 с	△
F03.06	Время ускорения 3	0,0 ~ 6000,0 с	15,0 с	△
F03.07	Время замедления 3	0,0 ~ 6000,0 с	15,0 с	△

F03.08	Время ускорения в толчковом режиме перемещения	0,0 ~ 6000,0 с	15,0 с	△
F03.09	Время замедления в толчковом режиме	0,0 ~ 6000,0 с	15,0 с	△
F03.10	Кривая ускорения/замедления	0: Линейное ускорение/замедление 1: Ускорение/замедление по S-образной кривой	0	×
F03.11	Начальный отрезок времени ускорения по S-образной кривой	0,0 ~ 6000,0 с	0,0 с	×
F03.12	Единица измерения времени Ускорения / замедления	0: 0,1 с 1: 0,01 с	0	×
F03.13	Точка переключения частоты между временем ускорения 0 и временем ускорения 1	0,00 ~ Fmax	0,00 Гц	×
F03.14	Точка переключения частоты между временем замедления 0 и временем замедления 1	0,00 ~ Fmax	0,00 Гц	×
F03.15	Конечный отрезок времени ускорения по S-образной кривой	0,0 ~ 6000,0 с	0,0 с	×
F03.16	Начальный отрезок времени замедления по S-образной кривой	0,0 ~ 6000,0 с	0,0 с	×
F03.17	Конечный отрезок времени замедления по S-образной кривой	0,0 ~ 6000,0 с	0,0 с	×
Группа F04: Дискретный вход				
F04.00	Функция клеммы DI1	00: Функция отсутствует 01: Вращение вперед (FWD)	1	×
F04.01	Функция клеммы DI2	02: Вращение назад (REV) 03: Трехпроводное управление	2	×
F04.02	Функция клеммы DI3	04: Толчковое перемещение вперед 05: Толчковое перемещение назад	7	×
F04.06	Функция клеммы DI7	06: Останов выбегом 07: Сброс неисправностей	0	×
F04.07	Функция клеммы AI1	08: Приостановление работы 09: Неисправность внешнего входа 10: Клемма «UP» 11: Клемма «DOWN» 12: Сброс настройки функции «UP/DOWN» (в том числе с помощью клавиш «Λ»/«V») 13: Клемма многоступенчатой установки частоты 1 14: Клемма многоступенчатой установки частоты 2 15: Клемма многоступенчатой установки частоты 3	0	×

		<p>16: Клемма многоступенчатой установки частоты 4</p> <p>17: Детерминант времени ускорения/замедления 1</p> <p>18: Детерминант времени ускорения/замедления 1</p> <p>19: Ускорение/замедление отключено (за исключением останова с линейным замедлением)</p> <p>20: Настройка переключения на вспомогательную частоту вращения</p> <p>21: Сброс состояния ПЛК</p> <p>22: Приостановление работы простого ПЛК</p> <p>23: Приостановление работы простого ПЛК</p> <p>24: Направление ПИД-регулирования</p> <p>25: Приостановление интегрирования, осуществляемого контуром ПИД-регулирования</p> <p>26: Переключение параметров ПИД-регулирования</p> <p>27: Приостановление действия частоты качания (вывод текущей частоты)</p> <p>28: Сброс частоты качания (вывод центральной частоты)</p> <p>29: Переключение на подачу команд запуска с клавиатуры</p> <p>30: Переключение на подачу команд запуска через клеммы</p> <p>31: Переключение на подачу команд запуска по каналу связи</p> <p>32: Входной сигнал счета</p> <p>33: Обнуление значения счета</p> <p>34: Счет по длине</p> <p>35: Обнуление длины</p> <p>36: Входная команда торможения постоянным током при останове</p> <p>37: Переключение между режимами регулирования частоты вращения/крутящего момента</p> <p>38: Вращение назад запрещено</p> <p>39: Вращение вперед запрещено</p> <p>50: Функция машины специального назначения</p>		
F04.10	Время фильтрации клемм дискретных входов	0,000 ~ 1,000 с	0,010 с	△
F04.11	Время задержки перед включением DI1	0,0 ~ 300,0 с	0,0 с	△
F04.12	Время задержки перед включением DI2	0,0 ~ 300,0 с	0,0 с	△
F04.13	Положительная/отрицательная логика клемм DI1 ~ DI3	DI3, DI2, DI1	00000	×
		0: Положительная логика (клеммы включены при 0 В / выключены при 24 В)		
F04.14	Положительная/отрицательная логика клеммы DI7	DI7 (второе знакоместо справа)	00000	×
		0: Положительная логика		
		1: Отрицательная логика		

F04.15	Режим управления через клеммы «FWD/REV»	0: Режим двухпроводного управления 1	0	x
		1: Режим двухпроводного управления 2		
		2: Режим трехпроводного управления 1		
		3: Режим трехпроводного управления 2		
		4: Прекращение импульсной работы		
F04.16	Регулирование частоты через клемму «UP/DOWN»	Разряд единиц: Действие при останове 0: Обнуление значения 1: Сохранение значения	00001	x
		Разряд десятков: Действие при сбое в подаче питания 0: Обнуление значения 1: Сохранение значения		
		Разряд сотен: интегральная функция 0: Интегральная функция отсутствует 1: Интегральная функция включена		
		Разряд тысяч: Выбор возможности снижения до отрицательной частоты 0: Выключить 1: Включить		
		Разряд десятков тысяч: Выбор варианта сброса значения, заданного через клемму «UP/DOWN», в толчковом режиме 0: Обнуление не производится 1: Производится обнуление		
F04.17	Размер шага при изменении частоты через клемму «UP/DOWN»	0,00 ~ 50,00 Гц 0.00: Отключено	1,00 Гц / 200 мс	△
F04.18	Выбор действия клемм при включении питания	0: В зависимости от уровня сигнала	0	x
		1: С запуском по фронту сигнала + В зависимости от электрического уровня (при включении питания)		
		2: С запуском по фронту сигнала + В зависимости от электрического уровня (при каждом запуске)		
F04.19	Время задержки перед выключением D11	0,0 ~ 300,0 с	0,0 с	△
F04.20	Время задержки перед выключением D12	0,0 ~ 300,0 с	0,0 с	△
Группа F05: Дискретный выход				
F05.00	Функция выхода Y1	00: Выходной сигнал отсутствует 01: ПЧ работает	1	x
F05.02	Функция релейного выхода 1	02: Выходной сигнал неисправности	2	x
		03: Выходной сигнал FDT1 при определении уровня частоты	11	x
		04: Выходной сигнал FDT2 при определении уровня частоты		
		05: ПЧ работает с частотой 0 Гц 1 (при останове выходной сигнал не подается) 06: ПЧ работает с частотой 0 Гц 2 (при останове подается выходной сигнал) 07: Верхнее предельное значение частоты достигнуто 08: Нижнее предельное значение частоты достигнуто		

		09: Заданная частота достигнута 10: Преобразователь частоты готов к работе 11: Аварийный сигнал о перегрузке ПЧ (электродвигателя) 12: Сигнал предупреждения о перегреве преобразователь частоты 13: Заданное время работы достигнуто 14: Суммарное время включенного питания достигнуто 15: Заданное время последовательной работы достигнуто 16: Цикл работы ПЛК завершен 17: Установленное значение счета достигнуто 18: Заданное значение счета достигнуто 19: Заданная длина достигнута 20: Аварийный сигнал о нахождении под нагрузкой 21: Выходной сигнал тормоза 22: DI1 23: DI2 24: Диапазон заданной частоты (FDT1) достигнут 25: Зарезервировано 26: Обратная связь ПИД потеряна 27: Работа, исключая Jog (толчок) 28: Управление выходом через Modbus		
F05.04	Время задержки подачи сигнала с клеммы дискретного выхода Y1	0,0 ~ 6000,0 с	0,0 с	△
F05.06	Время задержки подачи сигнала с клеммы релейного выхода R1	0,0 ~ 6000,0 с	0,0 с	△
F05.08	Включённое состояние дискретного выхода	Разряд единиц: Выход Y1 0: Положительная логика 1: Отрицательная логика Разряд десятков: Y2 (аналогично разряду единиц) Разряд сотен: Релейный выход 1 (аналогично разряду единиц) Разряд тысяч: Релейный выход 2 (аналогично разряду единиц)	0000	×
F05.09	Заданная ширина частоты достигнута	0,00 ~ 20,00 Гц	5,00 Гц	×
F05.10	Верхняя граница FDT1	0,00 ~ Fmax	30,00 Гц	×
F05.11	Нижняя граница FDT1	0,00 ~ Fmax	30,00 Гц	×
F05.12	Верхняя граница FDT2	0,00 ~ Fmax	30,00 Гц	×
F05.13	Нижняя граница FDT2	0,00 ~ Fmax	30,00 Гц	×
F05.14	Настройка времени последовательной работы	0,0 ~ 6000,0 мин 0.0: Отключено	0,0 мин	×
F05.15	Настройка суммарного времени включенного питания	0 ~ 65535 ч 0: Отключено	0 ч	×

F05.16	Настройка суммарного времени работы	0 ~ 65535 ч0: Отключено	0 ч	×
F05.17	Выбор управления тормозом	0: Отключено 1: Включено	0	×
F05.18	Частота отпускания тормоза	Частота задействия тормоза ~ 30,00 Гц	2,50 Гц	×
F05.19	Ток отпускания тормоза	0,0 ~ 200,0%	0,0%	△
F05.20	Время ожидания отпускания тормоза	0,00 ~ 10,00 с	0,00 с	×
F05.21	Время отпускания тормоза	0,00 ~ 10,00 с	0,50 с	×
F05.22	Частота задействия тормоза	0,00 Гц ~ частота отпускания тормоза	2,00 Гц	×
F05.23	Время ожидания задействия тормоза	0,00 ~ 10,00 с	0,00 с	×
F05.24	Время задействия тормоза	0,00 ~ 10,00 с	0,50 с	×
Группа F06: Аналоговый и импульсный вход				
F06.00	Минимальное входное значение кривой A11	0,0% ~ входное значение точки перегиба 1 кривой A11	1,0%	△
F06.01	Устанавливаемое значение, соответствующее минимальному входному значению кривой A11	-100,0 ~ 100,0%	0,0%	△
F06.02	Входное значение точки перегиба 1 кривой A11	Минимальное входное значение кривой A11 ~ входное значение точки перегиба 2 кривой A11	100,0%	△
F06.03	Устанавливаемое значение, соответствующее входному значению точки перегиба 1 кривой A11	-100,0 ~ 100,0%	100,0%	△
F06.04	Входное значение точки перегиба 2 кривой A11	Входное значение точки перегиба 1 кривой A11 ~ Максимальное входное значение кривой A11	100,0%	△
F06.05	Устанавливаемое значение, соответствующее входному значению точки перегиба 2 кривой A11	-100,0 ~ 100,0%	100,0%	△
F06.06	Максимальное входное значение кривой A11	Входное значение точки перегиба 2 кривой A11 ~ 100,0%	100,0%	△
F06.07	Устанавливаемое значение, соответствующее максимальному входному значению кривой A11	-100,0 ~ 100,0%	100,0%	△
F06.24	Минимальное входное значение кривой потенциометра клавиатуры	0,0 ~ Максимальное входное значение кривой потенциометра клавиатуры	0,1%	△
F06.25	Устанавливаемое значение,	-100,0 ~ 100,0%	0,0%	△

	соответствующее минимальному входному значению кривой потенциометра клавиатуры			
F06.26	Максимальное входное значение кривой потенциометра клавиатуры	Минимальное входное значение кривой потенциометра клавиатуры ~ 100,0	99,9%	△
F06.27	Устанавливаемое значение, соответствующее максимальному входному значению кривой потенциометра клавиатуры	-100,0 ~ 100,0%	100,0%	△
F06.28	Время фильтрации клеммы AI1	0,000 ~ 10,000 с	0,100 с	△
F06.31	Время фильтрации потенциометра клавиатуры	0,000 ~ 10,000 с	0,100 с	△
F06.32	Минимальное входное значение частоты на DI7/HI	0,00 кГц ~ максимальное входное значение подаваемое на DI7/ HI от 0.00 кГц до F06.34	0,00 кГц	△
F06.33	Значение выходной частоты ПЧ, соответствующее минимальной входной частоте на DI7/HI (F06.32)	-100,0 ~ 100,0%	0,0%	△
F06.34	Максимальное входное значение частоты на DI7/HI	Минимальное входное значение частоты, подаваемой на DI/HI ~ 100,00 кГц от F06.32 до 100,00 кГц	100,00 кГц	△
F06.35	Значение выходной частоты ПЧ, соответствующее максимальной входной частоте на DI7/HI (F06.34)	-100,0 ~ 100,0%	100,0%	△
F06.36	Время фильтрации клеммы HI	0,000 ~ 10,000 с	0,100 с	△
F06.37	Режим работы клеммы аналогового входа AI1	0: Приём аналогового сигнала по напряжению (0~10 В) 1: Приём аналогового сигнала по току (0~20 мА)	0	△
Группа F07: Аналоговый и импульсный выход				
F07.00	Функция выхода АО1	00: Выходной сигнал отсутствует 01: Выходная частота 02: Частота, задаваемая командой 03: Выходной ток 04: Выходное напряжение 05: Выходная мощность 06: Напряжение на шине 07: +10 В 08: Потенциометр на клавиатуре 09: AI1 10: AI2 12: HI 13: Зарезервировано 14: Выход по каналу связи	1	×
F07.03	Смещение АО1	-100,0 ~ 100,0%	0,0%	△
F07.04	Коэффициент усиления АО1	-2,000 ~ 2,000	1,000	△

F07.05	Время фильтрации АО1	0,000 ~ 10,000 с	0,000 с	△
Группа F08: Параметры электродвигателя 1				
F08.00	Выбор типа электродвигателя 1	0: Трехфазные асинхронные электродвигатели	0	×
F08.01	Номинальная мощность электродвигателя 1	0,1~ 1000,0 кВт	Зависит от модели	×
F08.02	Номинальное напряжение электродвигателя 1	60 ~ 660 В	Зависит от модели	×
F08.03	Номинальный ток электродвигателя 1	0,1 ~ 1500,0 А	Зависит от модели	×
F08.04	Номинальная частота электродвигателя 1	20,00 ~ Fmax	Зависит от модели	×
F08.05	Номинальная частота вращения электродвигателя 1	1 ~ 30000	Зависит от модели	×
F08.08	Сопротивление статора R1 асинхронного электродвигателя 1	0,001 ~ 65,535 Ом	Зависит от модели	×
F08.09	Сопротивление ротора R2 асинхронного электродвигателя 1	0,001 ~ 65,535 Ом	Зависит от модели	×
F08.10	Индуктивность рассеяния L1 асинхронного электродвигателя 1	0,01 ~ 655,35 мГн	Зависит от модели	×
F08.11	Взаимная индуктивность L2 асинхронного электродвигателя 1	0,1 ~ 6553,5 мГн	Зависит от модели	×
F08.12	Ток асинхронного электродвигателя 1 без нагрузки	0,1 ~ 1500,0А	Зависит от модели	×
F08.13	Коэффициент ослабления электромагнитного поля 1 асинхронного электродвигателя 1	0,0 ~ 100,0	87%	×
F08.14	Коэффициент ослабления электромагнитного поля 2 асинхронного электродвигателя 1	0,0 ~ 100,0	75%	×
F08.15	Коэффициент ослабления электромагнитного поля 3 асинхронного электродвигателя 1	0,0 ~ 100,0	70%	×
F08.21	Количество полюсов электродвигателя	0 ~ 1000	4	⊙
F08.30	Автонастройка электродвигателя 1	0: Автонастройка отсутствует 1: Автонастройка электродвигателя в неподвижном состоянии 2: Автонастройка электродвигателя в состоянии вращения	0	×
Группа F09: Параметры управления по характеристике V/f электродвигателем 1				
F09.00	Настройка кривой V/f	0: Линейная кривая V/f 1: Ломаная кривая V/f 2: Кривая V/f с возведением в степень 1,2 3: Кривая V/f с возведением в степень 1,4 4: Кривая V/f с возведением в степень 1,6 5: Кривая V/f с возведением в степень 1,8 6: 2: Кривая V/f с возведением в степень 2,0	0	×
F09.01	Повышение крутящего момента	0,1% - 30,0% 0,0% (фиксированное повышение крутящего момента)	0,0%	△
F09.02	Граничная частота при повышении крутящего момента	0,00 ~ Fmax	50,00 Гц	△
F09.03	Частота 1 (F1) при многоточечной кривой V/F	0,00 ~ F09.05	0,00 Гц	△
F09.04	Напряжение 1 (V1) при многоточечной кривой V/F	0,0 ~ 100,0	0,0%	△
F09.05	Частота 2 (F2) при многоточечной кривой V/F	F09.03 ~ F09.05	5,00 Гц	△

F09.06	Напряжение 2 (V2) при многоточечной кривой V/F	0,0 ~ 100,0	14,0%	△
F09.07	Частота 3 (F3) при многоточечной кривой V/F	F09.05 ~ F09.09	25,00 Гц	△
F09.08	Напряжение 3 (V3) при многоточечной кривой V/F	0,0 ~ 100,0	50,0%	△
F09.09	Частота 4 (F4) при многоточечной кривой V/F	F09.07 ~ номинальная частота электродвигателя	50,00 Гц	△
F09.10	Напряжение 4 (V4) при многоточечной кривой V/F	0,0 ~ 100,0 U _e = 100,0%	100,0%	△
F09.11	Коэффициент усиления, используемый при компенсации скольжения в режиме управления по характеристике V/F	0,0 ~ 300,0%	80,0%	△
F09.12	Коэффициент усиления, используемый при компенсации падения напряжения статора	0,0 ~ 200,0%	100,0%	△
F09.13	Коэффициент усиления возбуждения	0,0 ~ 200,0%	150,0%	△
F09.14	Подавление колебаний	0,0 ~ 300,0%	100,0%	△
F09.18	Установка времени IQ фильтра ниже 0,5 Гц в режиме VVF	F09.19 ~ 3000 мс	500 мс	×
F09.19	Установка времени IQ фильтра выше 2 Гц в режиме VVF	1 мс ~ F09.18	100 мс	×
F09.20	Изменение крутящего момента при вращении вперед	0,0 ~ 5,0%	0,0%	△
F09.21	Изменение крутящего момента при вращении назад	0,0 ~ 5,0%	1,0%	△
Группа F10: Параметры векторного управления электродвигателем 1				
F10.00	Регулирование частоты Вращения / крутящего момента	0: Регулирование частоты вращения	0	×
		1: крут-го момента		
F10.01	Коэффициент пропорционального усиления Kp1, используемый для автоматического регулирования частоты вращения при низкой частоте вращения	0,0 ~ 100,0	15,0	△
F10.02	Время интегрирования автоматического регулятора частоты вращения T11 при низкой частоте вращения	0,001 ~ 30,000 с	0,100 с	△
F10.03	Частота переключения автоматического регулятора частоты вращения 1	0,00 ~ F10.06	5,00 Гц	△
F10.04	Коэффициент пропорционального усиления Kp2, используемый для автоматического регулирования частоты вращения при высокой частоте вращения	0,0 ~ 100,0	10,0	△
F10.05	Время интегрирования автоматического регулятора частоты вращения T12 при высокой частоте вращения	0,001 ~ 30,000 с	0,500 с	△
F10.06	Частота переключения автоматического регулятора частоты вращения 2	F10.03 ~ Fmax	10,00 Гц	△
F10.07	Время входной фильтрации автоматического регулятора частоты вращения	0,0 ~ 500,0 мс	0,3 мс	△
F10.08	Время выходной фильтрации автоматического регулятора частоты вращения	0,0 ~ 500,0 мс	0,0 мс	△

F10.09	Коэффициент скольжения, используемый при векторном управлении	50 ~ 200%	100%	△
F10.10	Дискретная настройка верхнего предельного значения крутящего момента в режиме регулирования частоты вращения	80,0 ~ 200,0%	165,0%	×
F10.11	Коэффициент пропорционального усиления Kp1, используемый при регулировании возбуждения	0,00 ~ 10,00	0,50	△
F10.12	Коэффициент интегрального усиления Ti1, используемый при регулировании возбуждения	0,0 ~ 3000,0 мс	10,0 мс	△
F10.13	Коэффициент пропорционального усиления Kp2, используемый при регулировании крутящего момента	0,00 ~ 10,00	0,50	△
F10.14	Коэффициент интегрального усиления Ti2, используемый при регулировании крутящего момента	0,0 ~ 3000,0 мс	10,0 мс	△
F10.15	Коэффициент усиления возбуждения	50,0 ~ 200%	100%	△
F10.16	Источник установки крутящего момента при регулировании крутящего момента	0: Установка на основании значения параметра F10.17	0	×
		1: Потенциометр клавиатуры		
		2: AI1		
		5: Импульсный вход (DI7/HI)		
		6: Канал связи		
F10.17	Цифровая настройка крутящего момента	-200,0 ~ 200,0%	150,0%	△
F10.18	Предельное значение частоты вращения вперед при регулировании крутящего момента	0,00 ~ Fmax	50,00 Гц	△
F10.19	Предельное значение частоты вращения назад при регулировании крутящего момента	0,00 ~ Fmax	50,00 Гц	△
F10.20	Время ускорения при заданном крутящем моменте	0,0 ~ 6000,0 с	0,0 с	△
F10.21	Время замедления при заданном крутящем моменте	0,0 ~ 6000,0 с	0,0 с	△
F10.22	Коэффициент компенсации крутящего момента с учетом трения покоя	0,0 ~ 100,0%	5,00%	△
F10.23	Диапазон частоты с учетом трения покоя	0,00 ~ 20,00 Гц	1,00 Гц	△
F10.24	Коэффициент компенсации крутящего момента с учетом трения скольжения	0,0 ~ 100,0%	1,0%	△
F10.25	Коэффициент компенсации инерции вращения	0,0 ~ 200,0%	30,0%	△
F10.26	Источник команды установки максимальной частоты при регулировании крутящего момента	0: Установка на основании значений параметров F10.18 и F10.19	0	×
		1: Потенциометр клавиатуры		
		2: AI1		
		3: AI2		
		5: Импульсный вход (DI7/HI)		
Группа F11: Параметры защиты				
F11.00	Управление с ограничением тока	0: Управление с ограничением тока отключено	2	×
		1: Режим ограничения тока 1		
		2: Режим ограничения тока 2		
F11.01	Ограничение силы тока	100,0 ~ 200,0%	150,0%	×
F11.02	Время уменьшения частоты (ограничение тока при работе с постоянной частотой вращения)	0,0 ~ 6000,0 с	5,0 с	△

F11.03	Коэффициент пропорционального усиления, используемый в режиме ограничения тока 2	0,1 ~ 100,0%	3,0%	△
F11.04	Время интегрирования в режиме ограничения тока 2	0,00 ~ 10,00 с	10,00 с	△
F11.05	Управление остановкой при перегрузке по напряжению	0: Режим остановки при перегрузке по напряжению отключен 1: Режим остановки при перенапряжении 1 2: Режим остановки при перенапряжении 2	2	×
F11.06	Напряжение остановки при перегрузке по напряжению	600 ~ 800 В	730 В	×
F11.07	Коэффициент пропорционального усиления, используемый в режиме остановки при перегрузке по напряжению 2	0,0 ~ 100,0%	50,0%	△
F11.08	Предельное значение частоты, используемое в режиме остановки при перегрузке по напряжению 2	0,00 ~ 50,00 Гц	5,00 Гц	×
F11.10	Защитное действие 1	Разряд единиц: Пониженное напряжение на шине 0: Сообщение о неисправности и останов выбегом 1: Останов в соответствии с заданным режимом останова 2: Сообщение о неисправности и продолжение работы 3: Система защиты от неисправностей отключена Разряд десятков: Потеря входной фазы питания (Err09) (Аналогично разряду единиц) Разряд сотен: Потеря выходной фазы питания (Err10) (Аналогично разряду единиц) Разряд тысяч: Перегрузка электродвигателя (Err11) (Аналогично разряду единиц) Разряд десятков тысяч: Перегрузка преобразователь частоты (Err11) (Аналогично разряду единиц)	03330	×
F11.11	Защитное действие 2	Неисправность внешнего оборудования (Err13) 0: Сообщение о неисправности и останов выбегом 1: Останов в соответствии с заданным режимом останова 2: Сообщение о неисправности и продолжение работы Разряд десятков: Ошибка записи/считывания электрически стираемого программируемого ПЗУ (Err15) (Аналогично разряду единиц) Разряд сотен: Превышение времени ожидания связи (Err18) (Аналогично разряду единиц) Разряд тысяч: Потеря сигнала обратной связи контура ПИД-регулирования (Err19) (Аналогично разряду единиц) Разряд десятков тысяч: Достижение заданного времени непрерывной работы (Err20) (Аналогично разряду единиц)	00000	×
F11.12	Защитное действие 3	Разряд единиц: Отключение цепи определения температуры модуля (Err24)	00030	×

		0: Сообщение о неисправности и останов выбегом 1: Останов в соответствии с заданным режимом останова 2: Сообщение о неисправности и продолжение работы 3: Отключение защиты при неисправности Разряд десятков: Снижение нагрузки до 0 (Egr25) (Аналогично разряду единиц)		
F11.14	Выбор частоты для продолжения работы при возникновении неисправности	0: Текущая рабочая частота 1: Устанавливаемая частота 2: Верхнее предельное значение частоты 3: Нижнее предельное значение частоты 4: Резервная частота, используемая при возникновении неисправности	1	×
F11.15	Резервная частота, используемая при возникновении неисправности	0,00 ~ Fmax	0,00 Гц	×
F11.17	Время защиты от перегрузки электродвигателя	30,0 ~ 300,0 с	60,0 с	×
F11.18	Аварийный сигнал о перегрузке	Разряд единиц: выбор условий обнаружения 0: Постоянное обнаружение 1: Обнаружение только при постоянной частоте вращения Разряд десятков: предмет сопоставления 0: Номинальный ток электродвигателя 1: Номинальный ток ПЧ Разряд сотен: выбор уведомления или не уведомления о неисправности 0: Не уведомлять о неисправности 1: Уведомлять о неисправности 2: Выводить предупреждение Разряд тысяч: выбор наличия или отсутствия замедления 0: Наличие замедления 1: Отсутствие замедления Разряд десятков тысяч: заданный режим определения порогового значения перегрузки 0: Установка на основании значения параметра F11.19 1: F11.19*VP 2: F11.19*AI1 3: F11.19*AI2 4: F11.19*AI3	00000	×
F11.19	Пороговое значение срабатывания аварийного сигнала о перегрузке	0,0 ~ 200,0%	130,0%	×
F11.20	Время срабатывания аварийного сигнала о перегрузке при превышении порогового значения	0,1 ~ 60,0 с	5,0 с	×
F11.21	Пороговое значение срабатывания предупреждения о перегреве преобразователь частоты	50,0°C ~ температура перегрева	В зависимости от модели	×
F11.22	Уровень обнаружения сбоя в подаче питания	5,0 ~ 100,0%	20,0%	×
F11.23	Время обнаружения сбоя в подаче питания	0,1 ~ 60,0 с	5,0 с	×
F11.24	Выбор действия	0: Отключено	1	

	при мгновенном сбое в подаче питания	1: Замедление 2: Поддержание пост напряжения на шине ПТ		×
F11.25	Время замедления при мгновенном сбое в подаче питания	0,0 ~ 6000,0 с	5,0 с	△
F11.26	Оперативное ограничение тока	0: Отключено 1: Включено	0	×
F11.27	Количество операций автоматического сброса	0 ~ 20	0	×
F11.28	Время ожидания автоматического сброса	0,1 ~ 100,0 с	1,0 с	×
F11.29	Действие дискретного выхода при автоматическом сбросе неисправности	0: Не действует 1: Действует	0	×
F11.30	Напряжение на шине при мгновенном сбое в подаче питания	60,0% ~ Напряжение восстановления	80,0%	△
F11.31	Напряжение восстановления при мгновенном сбое в подаче питания	Напряжение при сбое в подаче питания ~ 100,0%	85,0%	△
F11.32	Время оценки напряжения при мгновенном сбое в подаче питания	0,01 ~ 10,00 с	0,10 с	△
F11.33	Коэффициент усиления K_p , используемый при мгновенном сбое в подаче питания	0,1 ~ 100,0%	40,0%	△
F11.34	Время интегрирования T_i при мгновенном сбое в подаче питания	0,00 ~ 10,00 с (0,00: Интегрирование не выполняется)	0,10 с	△
Группа F12: Мультиреференсная функция и функция простого ПЛК				
F12.00	Референсное значение 0	-100,0 ~ 100,0%	0,0%	△
F12.01	Референсное значение 1	-100,0 ~ 100,0%	0,0%	△
F12.02	Референсное значение 2	-100,0 ~ 100,0%	0,0%	△
F12.03	Референсное значение 3	-100,0 ~ 100,0%	0,0%	△
F12.04	Референсное значение 4	-100,0 ~ 100,0%	0,0%	△
F12.05	Референсное значение 5	-100,0 ~ 100,0%	0,0%	△
F12.06	Референсное значение 6	-100,0 ~ 100,0%	0,0%	△
F12.07	Референсное значение 7	-100,0 ~ 100,0%	0,0%	△
F12.08	Референсное значение 8	-100,0 ~ 100,0%	0,0%	△
F12.09	Референсное значение 9	-100,0 ~ 100,0%	0,0%	△
F12.10	Референсное значение 10	-100,0 ~ 100,0%	0,0%	△
F12.11	Референсное значение 11	-100,0 ~ 100,0%	0,0%	△
F12.12	Референсное значение 12	-100,0 ~ 100,0%	0,0%	△
F12.13	Референсное значение 13	-100,0 ~ 100,0%	0,0%	△
F12.14	Референсное значение 14	-100,0 ~ 100,0%	0,0%	△
F12.15	Референсное значение 15	-100,0 ~ 100,0%	0,0%	△
F12.16	Источник опорного значения 0	0: Дискретная настройка (F12.00)	0	×
		1: Потенциометр на клавиатуре		
		2: AI1		
		3: Выходной сигнал технологического контура ПИД-регулирования		
		4: Сигнал с импульсного входа X7/NI		
F12.17	Режим работы простого ПЛК	Разряд единиц: Режим работы ПЛК 0: Останов после завершения одного	0000	×

		цикла		
		1: Продолжение работы с последней использовавшейся частотой после завершения одного цикла		
		2: Повторение циклов		
		Разряд десятков: Режим запуска		
		0: Продолжение работы с шага останова (или возникновения неисправности)		
		1: Запуск с «многоступенчатой установки частоты 0» первого шага		
		2: Перезапуск с восьмого шага		
		3: Перезапуск с восьмого шага		
		Разряд сотен: Управление памятью при сбое в подаче питания		
		0: Несохранение в памяти при сбое в подаче питания		
		1: Сохранение в памяти при сбое в подаче питания		
		Разряд тысяч: Единицы измерения времени работы простого ПЛК		
		0: Секунды (с), 1: Минуты (мин)		
F12.18	Время выполнения шага 0	0,0 ~ 6000,0 с (ч)	0,0 с (ч)	△
F12.19	Время выполнения шага 1	0,0 ~ 6000,0 с (ч)	0,0 с (ч)	△
F12.20	Время выполнения шага 2	0,0 ~ 6000,0 с (ч)	0,0 с (ч)	△
F12.21	Время выполнения шага 3	0,0 ~ 6000,0 с (ч)	0,0 с (ч)	△
F12.22	Время выполнения шага 4	0,0 ~ 6000,0 с (ч)	0,0 с (ч)	△
F12.23	Время выполнения шага 5	0,0 ~ 6000,0 с (ч)	0,0 с (ч)	△
F12.24	Время выполнения шага 6	0,0 ~ 6000,0 с (ч)	0,0 с (ч)	△
F12.25	Время выполнения шага 7	0,0 ~ 6000,0 с (ч)	0,0 с (ч)	△
F12.26	Время выполнения шага 8	0,0 ~ 6000,0 с (ч)	0,0 с (ч)	△
F12.27	Время выполнения шага 9	0,0 ~ 6000,0 с (ч)	0,0 с (ч)	△
F12.28	Время выполнения шага 10	0,0 ~ 6000,0 с (ч)	0,0 с (ч)	△
F12.29	Время выполнения шага 11	0,0 ~ 6000,0 с (ч)	0,0 с (ч)	△
F12.30	Время выполнения шага 12	0,0 ~ 6000,0 с (ч)	0,0 с (ч)	△
F12.31	Время выполнения шага 13	0,0 ~ 6000,0 с (ч)	0,0 с (ч)	△
F12.32	Время выполнения шага 14	0,0 ~ 6000,0 с (ч)	0,0 с (ч)	△
F12.33	Время выполнения шага 15	0,0 ~ 6000,0 с (ч)	0,0 с (ч)	△
F12.34	Время ускорения/замедления с учетом опорного значения 0, заданного в настройках простого ПЛК	0 ~ 3	0	△
F12.35	Аналогично, время ускорения/замедления с учетом опорного значения 1	0 ~ 3	0	△
F12.36	Аналогично, время ускорения/замедления с учетом опорного значения 2	0 ~ 3	0	△
F12.37	Аналогично, время ускорения/замедления с учетом опорного значения 3	0 ~ 3	0	△
F12.38	Аналогично, время ускорения/замедления с учетом опорного значения 4	0 ~ 3	0	△
F12.39	Аналогично, время ускорения/замедления с учетом опорного значения 5	0 ~ 3	0	△
F12.40	Аналогично, время ускорения/замедления с учетом опорного значения 6	0 ~ 3	0	△
F12.41	Аналогично, время ускорения/замедления с учетом опорного значения 7	0 ~ 3	0	△
F12.42	Аналогично, время ускорения/замедления	0 ~ 3	0	△

	с учетом опорного значения 8				
F12.43	Аналогично, время ускорения/замедления с учетом опорного значения 9		0 ~ 3	0	△
F12.44	Аналогично, время ускорения/замедления с учетом опорного значения 10		0 ~ 3	0	△
F12.45	Аналогично, время ускорения/замедления с учетом опорного значения 11		0 ~ 3	0	△
F12.46	Аналогично, время ускорения/замедления с учетом опорного значения 12		0 ~ 3	0	△
F12.47	Аналогично, время ускорения/замедления с учетом опорного значения 13		0 ~ 3	0	△
F12.48	Аналогично, время ускорения/замедления с учетом опорного значения 14		0 ~ 3	0	△
F12.49	Аналогично, время ускорения/замедления с учетом опорного значения 15		0 ~ 3	0	△
F12.50	Выбор функции «UP/DOWN» в мультиреференс-ном режиме	Разряд единиц: Выбор действия при выключении питания 0: Обнуление при выключении питания 1: Удержание при выключении питания	00	00	×
		Разряд десятков: Выбор возможности снижения до отрицательной частоты 0: Отключить 1: Включить			
F12.51	Функция регулирования частоты вращения через клемму «UP/DOWN» в мультиреференс-ном режиме	0,0 ~ 100,0% (0,0% - отключение функции)	0,0%	0,0%	△
Группа F13: Параметры технологического контура ПИД-регулирования					
F13.00	Настройка контура ПИД-регулирования	0: Дискретная настройка (параметр F13.01)	0	0	×
		1: Потенциометр на клавиатуре			
		2: AI1			
		3: Канал связи			
		4: Несколько источников			
	5: Сигнал с импульсного входа DI7/HI				
F13.01	Дискретная настройка ПИД-регулирования	0,0 ~ 100,0%	50,0%	50,0%	△
F13.02	Обратная связь контура ПИД-регулирования	0: AI1	0	0	×
		1: AI2			
		2: Канал связи			
		3: AI1+AI2			
		4: AI1-AI2			
		5: Наибольшее значение из {AI1, AI2}			
		6: Наименьшее значение из {AI1, AI2}			
	7: Сигнал с импульсного входа DI7/HI				
F13.03	Диапазон обратной связи настройки контура ПИД-регулирования	0,0 ~ 6000,0	100,0	100,0	△
F13.04	Направление действия ПИД-регулирования	0: Вращение вперед	0	0	×
		1: Вращение назад			
F13.05	Время фильтрации настройки ПИД-регулирования	0,000 ~ 10,000 с	0,000 с	0,000 с	△
F13.06	Время фильтрации сигнала обратной связи контура ПИД-регулирования	0,000 ~ 10,000 с	0,000 с	0,000 с	△
F13.07	Время фильтрации выходного сигнала контура ПИД-регулирования	0,000 ~ 10,000 с	0,000 с	0,000 с	△
F13.08	Коэффициент пропорционального усиления Kp1	0,0 ~ 100,0	1,0	1,0	△
F13.09	Время интегрирования Ti1	0,01 ~ 10,00 с	0,10 с	0,10 с	△

F13.10	Время дифференцирования Td1	0,000 ~ 10,000 с	0,000 с	△
F13.17	Предельное значение смещения при ПИД-регулировании	0,0 ~ 100,0%	1,0%	×
F13.22	Верхнее предельное значение выходной частоты при ПИД-регулировании	Нижнее предельное значение выходной частоты при ПИД-регулировании ~ 100,0% (100,0% соответствует максимальной частоте)	100,0%	×
F13.23	Нижнее предельное значение выходной частоты при ПИД-регулировании	-100,0% ~ Нижнее предельное значение выходной частоты при ПИД-регулировании	0,0%	×
F13.24	Низкое значение, указывающее на потерю сигнала обратной связи контура ПИД-регулирования	0,1 ~ 100,0% 0,0%: Значение, указывающее на потерю сигнала обратной связи, не обнаруживается	0,0%	×
F13.25	Время определения низкого значения, указывающего на потерю сигнала обратной связи контура ПИД-регулирования	0,0 ~ 30,0 с	1,0 с	×
F13.26	Действие контура ПИД-регулирования при останове	<p>Разряд единиц: Выбор режима работы контура ПИД-регулирования при останове 0: Контур ПИД-регулирования не работает при останове 1: Контур ПИД-регулирования работает при останове</p> <p>Разряд десятков: Выбор ограничения выходного сигнала по выходной частоте 0: Выходной сигнал не ограничивается 1: Выходной сигнал ограничивается</p> <p>Разряд сотен: Функция цифрового регулирования через клемму «UP/DOWN» контуром ПИД-регулирования 0: Обнуление при выключении питания 1: Удержание при выключении питания</p> <p>Разряд тысяч: Обнаружение потери сигнала обратной связи контура ПИД-регулирования при останове 0: Потеря сигнала не обнаруживается при останове 1: Потеря сигнала обнаруживается при останове</p> <p>Разряд десятков тысяч: Действие при обнаружении потери сигнала обратной связи контура ПИД-регулирования 0: Уведомление о неисправности 1: Останов с линейным замедлением</p>	00000	×
F13.27	Функция цифрового регулирования частоты вращения через клемму «UP/DOWN» контуром ПИД-регулирования	0,0 ~ 100,0% (0,0% - отключение функции)	0,0%	△
F13.28	Высокое значение, указывающее на потерю сигнала	0,1 ~ 100,0% 0,0%: Значение, указывающее на потерю сигнала обратной связи контура	100,0%	×

	обратной связи контура ПИД-регулирующего	ПИД-регулирующего, не обнаруживается		
F13.29	Время определения высокого значения, указывающего на потерю сигнала обратной связи контура ПИД-регулирующего	0,0 ~ 30,0 с	1,0 с	×
F13.30	Источник верхнего предельного значения при ПИД-регулирующем	0: F13.22 1: F13.22 * VP (потенциом-р на панели) 2: F13.22 * AI1 3: F13.22 * AI2 4: F13.22 * HI 5: F13.22 * AI3	0	×
F13.31	Источник нижнего предельного значения при ПИД-регулирующем	0: F13.23 1: F13.23 * VP 2: F13.23 * AI1 3: F13.23 * AI2 4: F13.23 * HI 5: F13.23 * AI3	0	×
Группа F14: Частота качания, фиксированная длина, счет и выход из режима ожидания				
F14.00	Режим установки частоты качания	0: Относительно устанавливаемой частоты 1: Относительно максимальной частоты	0	×
F14.01	Амплитуда частоты качания	0,0 ~ 100,0%	0,0%	△
F14.02	Амплитуда частоты скачка	0,0 ~ 50,0%	0,0%	△
F14.03	Время нарастания частоты качания	0,0 ~ 6000,0 с	5,0 с	△
F14.04	Время падения частоты качания	0,0 ~ 6000,0 с	5,0 с	△
F14.05	Устанавливаемая длина	0 м ~ 65535 м	1000 м	×
F14.06	Количество импульсов на один метр	0,1 ~ 6553,5	100,0	×
F14.07	Управление при достижении заданной длины	0: Невыполнение останова 1: Останов	0	×
F14.08	Установленное значение счета	1 ~ 65535	1000	×
F14.09	Заданное значение счета	1 ~ 65535	1000	×
F14.10	Частота выхода из режима ожидания	Частота в режиме ожидания (F14.12) ~ Fmax	0,00 Гц	△
F14.11	Время задержки выхода из режима ожидания	0,0 ~ 6000,0 с	0,0 с	△
F14.12	Частота в режиме ожидания	0,00 ~ Частота выхода из режима ожидания	0,00 Гц	△
F14.13	Время задержки перехода в режим ожидания	0,0 ~ 6000,0 с	0,0 с	△
F14.14	Выбор условия выхода из режима ожидания	0: Частота 1: Давление	0	×
F14.15	Выбор условия входа в режим ожидания	0: Частота 1: Давление	0	×
F14.16	Источник сигнала обратной связи по напряжению	Разряд единиц: Канал обратной связи по давлению 0: AI1 1: AI2 2: Сигнал с импульсного входа DI7/HI Разряд десятков: Управление входом в режим ожидания по давлению 0: Положительное направление, переход в режим ожидания при высоком давлении и выход из режима	00	×

		ожидания при низком давлении 1: Отрицательное направление, переход в режим ожидания при низком давлении и выход из режима ожидания при высоком давлении		
F14.17	Давление выхода из режима ожидания	0,0% ~ Давление перехода в режим ожидания	10,0%	△
F14.18	Давление перехода в режим ожидания	Давление выхода из режима ожидания ~ 100,0%	50,0%	△
Группа F15: Параметры связи				
F15.00	Скорость передачи данных в бодах	0: 4800 бит/с	1	×
		1: 9600 бит/с		
		2: 19200 бит/с		
		3: 38400 бит/с		
		4: 57600 бит/с		
F15.01	Формат данных	Проверка не выполняется, формат данных (1-8-N-2) для RTU	0	×
		1: Проверка на четность, формат данных (1-8-E-1) для RTU		
		2: Проверка на нечетность, формат данных (1-8-O-1) для RTU		
		3: Проверка не выполняется, формат данных (1-8-N-1) для RTU		
F15.02	Локальный адрес	1 ~ 247 0: Широковещательный адрес	1	×
F15.03	Время ожидания задания связи	0,0 ~ 60,0 с	0,0 с	×
F15.04	Задержка по времени отклика	0 ~ 200 мс	1 мс	×
F15.05	Режим связи «ведущее устройство – ведомое устройство»	0: Преобразователь частоты - ведомое устройство	0	×
		1: Преобразователь частоты - ведущее устройство		
F15.06	Данные, отправляемые при установлении связи с ведущим устройством	0: Устанавливаемая частота	0	×
		1: Текущая рабочая частота		
F15.07	Возврат информации при ошибке связи	Диапазон: 0 ~ 1	1	△
F15.08	Числовой атрибут выходной частоты по группе U00.00	0: Положительное и отрицательное значение	0	△
		1: Абсолютное значение		
Группа F16: Клавиши и отображение параметров клавиатуры				
F16.00	Настройка клавиши «МНФ»	0: Функция отсутствует	1	×
		1: Толчковый режим перемещения		
		2: Переключение между вращением вперед/назад		
		3: Смена источников команды запуска		
F16.01	Функция клавиши «СТОП/СБРОС»	Разряд единиц: Выбор функции клавиши «СТОП/СБРОС» 0: Функция останова с помощью клавиши «СТОП/СБРОС» действует только в режиме управления с клавиатуры	1	×
		1: 0: Функция останова с помощью клавиши «СТОП/СБРОС» действует только в любом режиме управления		

		Разряд десятков: Отображение частоты вращения (U00.05) 0: Отображение фактической частоты вращения 1: Отображение нескольких частот на основании коэффициента частоты вращения (F16.11)		
		Разряд сотен: Десятичные разряды 0: Десятичных разрядов нет 1: Один десятичный разряд 2: Два десятичных разряда 3: Три десятичных разряда		
F16.02	Выбор блокировки клавиш	0: Блокировка отсутствует 1: Полная блокировка 2: Блокировка всех клавиш, кроме «ПУСК», «СТОП/СБРОС» 3: Блокировка всех клавиш, кроме «СТОП/СБРОС» 4: Блокировка всех клавиш, кроме «>>»	0	×
F16.03	Настройка параметров 1, отображаемых с помощью светодиодных индикаторов, в состоянии работы	0 ~ 99 (соответствует U00.00 ~ U00.99)	0	△
F16.04	Аналогично, настройка параметров 2	0 ~ 99 (соответствует U00.00 ~ U00.99)	6	△
F16.05	Аналогично, настройка параметров 3	0 ~ 99 (соответствует U00.00 ~ U00.99)	3	△
F16.06	Аналогично, настройка параметров 4	0 ~ 99 (соответствует U00.00 ~ U00.99)	2	△
F16.07	Настройка параметров 1, отображаемых с помощью светодиодных индикаторов, в состоянии останова	0~ 99 (соответствует U00.00 ~ U00.99)	1	△
F16.08	Аналогично, настройка параметров 2	0~ 99 (соответствует U00.00 ~ U00.99)	6	△
F16.09	Аналогично, настройка параметров 3	0~ 99 (соответствует U00.00 ~ U00.99)	15	△
F16.10	Аналогично, настройка параметров 4	0~ 99 (соответствует U00.00 ~ U00.99)	16	△
F16.11	Коэффициент отображения частоты вращения	0,00 ~ 100,00	1,00	△
F16.12	Коэффициент отображения мощности	0,0 ~ 300,0%	100,0%	△
F16.13	Диапазон допустимой разности составляет от U00.00 до U00.01	0,00 Гц ~ 5,00 Гц	0,10 Гц	△
Группа U00: Параметры контроля состояния				
U00.00	Рабочая частота	0,00 ~ Fup	0,00 Гц	⊙
U00.01	Устанавливаемая частота	0,00 ~ Fmax	0,00 Гц	⊙
U00.02	Выходное напряжение	0 ~ 660 В	0,0 В	⊙
U00.03	Выходной ток	0,0 ~ 3000,0 А	0,0 А	⊙
U00.04	Выходная мощность	0,0 ~ 3000,0 кВт	0,0 кВт	⊙
U00.05	Расчетная частота вращения электродвигателя	0 ~ 60000 об/мин	0 об/мин	⊙
U00.06	Напряжение на шине	0 ~ 1200 В	0 В	⊙

U00.07	Синхронная частота	0,00 ~ Fur	0,00 Гц	⊙
U00.08	Шаг ПЛК	0 ~ 15	0	⊙
U00.09	Время работы программы	0,0 ~ 6000,0 с (ч)	0,0 с (ч)	⊙
U00.10	Настройка контура ПИД-регулирования	0 ~ 60000	0	⊙
U00.11	Обратная связь контура ПИД-регулирования	0 ~ 60000	0	⊙
U00.12	Состояние клемм дискретного входа DI1 ~ DI5	DI5 DI4 DI3 DI2 DI1	00000	⊙
U00.13	Состояние клемм дискретного входа DI6 ~ DI7	DI7 DI6	00	⊙
U00.14	Состояние клемм дискретного выхода	R2 R1 Y2 Y1	0000	⊙
U00.15	Вход AI1	0,0 ~ 100,0%	0,0%	⊙
U00.16	Вход AI2	0,0 ~ 100,0%	0,0%	⊙
U00.18	Вход потенциометра клавиатуры	0,0 ~ 100,0%	0,0%	⊙
U00.19	Вход HI	0,00 ~ 100,00 кГц	0,00 кГц	⊙
U00.20	Выход AO1	0,0 ~ 100,0%	0,0%	⊙
U00.23	Температура преобразователя частоты	-40,0 °C ~ 120,0 °C	0,0 °C	⊙
U00.24	Суммарное время включенного питания	0 ~ 65535 мин	0 мин	⊙
U00.25	Суммарное время работы	0 ~ 6553,5 мин	0,0 мин	⊙
U00.26	Совокупное время включенного питания	0 ~ 65535 ч	0 ч	⊙
U00.27	Совокупное время работы	0 ~ 65535 ч	0 ч	⊙
U00.28	Значение счетчика	0 ~ 65535	0	⊙
U00.29	Значение длины	0 ~ 65535 м	0 м	⊙
U00.35	Потребляемая мощность	0 ~ 65535 кВт*ч	0 кВт*ч	⊙
U00.36	Состояние входов VDI1 ~ VDI5	VDI5 VDI4 VDI3 VDI2 VDI1	00000	⊙
U00.37	Состояние выходов VDO1 ~ VDO5	VDO5 VDO4 VDO3 VDO2 VDO1	00000	⊙
U00.38	Высокоскоростной импульс X7 или линейный номер контроля карты расширения	0 ~ 65535	0	⊙
Группа U01: Параметры журнала неисправностей				
U01.00	Код последней неисправности Всего можно посмотреть 14 последних неисправностей. Условно 1 – это неисправность случившаяся последней,	Err00: Неисправности отсутствуют	Err00	⊙
		Err01: Перегрузка по току при ускорении		
		Err02: Пер-ка по току при замедлении		
		Err03: Перегрузка по току при работе с постоянной частотой вращения		
		Err04: Перегрузка по напряжению при ускорении		
		Err05: Перегрузка по напряжению при замедлении		
		Err06: Перегрузка по напряжению при работе с постоянной частотой вращения		
		Err07: Пониженное напряжение на шине		
		Err08: Короткое замыкание		
		Err09: Потеря входной фазы питания		
		Err10: Потеря выходной фазы питания		
Err11: Перегрузка электродвигателя				

	2 – неисправность предшествующая неисправности «1» и тд. Для неисправностей 1,2 и 3 дополнительно можно посмотреть ряд значений которые сопровождали неисправность, для неисправностей 4-14 можно посмотреть только код неисправности.	Err12: Перегрузка преобразователь частоты Err13: Неисправность внешнего оборудования Err14: Перегрев модуля Err15: Ошибка записи/считывания электрически стираемого программируемого ПЗУ Err16: Отмена автонастройки электродвигателя Err17: Ошибка автонастройки электродвигателя Err18: Превышение времени ожидания связи Err19: Потеря сигнала обратной связи контура ПИД-регулирования Err20: Достижение заданного времени непрерывной работы Err21: Ошибка выгрузки параметра Err22: Ошибка загрузки параметра Err23: Неисправность блока торможения Err24: Отключение цепи определения температуры модуля Err25: Снижение нагрузки до 0 Err26: Ошибка волнового ограничения тока Err27: Выключенное состояние реле плавного пуска преобразователь частоты Err28: Несовместимость версии электрически стираемого программируемого ПЗУ Err29: зарезервировано Err30: зарезервировано Err41: Предупреждение о перегрузке			
U01.01	Рабочая частота при возникновении последней неисправности, «1»	0,00 ~ Fup	0,00 Гц	⊙	
U01.02	Выходной ток при возникновении последней неисправности	0,0 ~ 3000,0 А	0,0 А	⊙	
U01.03	Напряжение на шине при возникновении последней неисправности	0 ~ 1200 В	0 В	⊙	
U01.04	Совокупное время работы при возникновении последней неисправности	0 ~ 65535 ч	0 ч	⊙	
U01.05	Код неисправности 2	Аналогично U01.00	Err00	⊙	
U01.06	Рабочая частота при возникновении неисправности 2	0,00 ~ Fup	0,00 Гц	⊙	
U01.07	Выходной ток при возникновении неисправности 2	0,0 ~ 3000,0 А	0,0 А	⊙	
U01.08	Напряжение на шине при возникновении неисправности 2	0 ~ 1200 В	0 В	⊙	
U01.09	Совокупное время работы при возникновении неисправности 2	0 ~ 65535 ч	0 ч	⊙	
U01.10	Код неисправности 3	Аналогично U01.00	Err00	⊙	
U01.11	Рабочая частота при возникновении неисправности 3	0,00 ~ Fup	0,00 Гц	⊙	
U01.12	Выходной ток при возникновении неисправности 3	0,0 ~ 3000,0 А	0,0 А	⊙	
U01.13	Напряжение на шине при возникновении неисправности 3	0 ~ 1200 В	0 В	⊙	
U01.14	Совокупное время работы при возникновении неисправности 3	0 ~ 65535 ч	0 ч	⊙	
U01.15	Код неисправности 4	Аналогично U01.00	Err00	⊙	

U01.16	Код неисправности 5	Аналогично U01.00	Err00	⊙
U01.17	Код неисправности 6	Аналогично U01.00	Err00	⊙
U01.18	Код неисправности 7	Аналогично U01.00	Err00	⊙
U01.19	Код неисправности 8	Аналогично U01.00	Err00	⊙
U01.20	Код неисправности 9	Аналогично U01.00	Err00	⊙
U01.21	Код неисправности 10	Аналогично U01.00	Err00	⊙
U01.22	Код неисправности 11	Аналогично U01.00	Err00	⊙
U01.23	Код неисправности 12	Аналогично U01.00	Err00	⊙
U01.24	Код неисправности 13	Аналогично U01.00	Err00	⊙
U01.25	Код неисправности 14	Аналогично U01.00	Err00	⊙

Глава 6. Спецификация параметров

Группа F00: Системные параметры

F00.00	Установка пользовательского пароля	Диапазон: 0 ~ 65535	Значение По умолчанию: 0
--------	------------------------------------	---------------------	-----------------------------

Порядок установки пароля:

В качестве пароля пользователя может быть установлено число более 100. Пароль вводится в параметр F00.00, после чего нажимается клавиша "ВВОД" для подтверждения. Установленный пароль вступает в силу после 2 минут неиспользования клавиатуры или выключения и повторного включения питания. После того, как пароль был установлен и вступил в силу, для входа в меню будет необходимо ввести правильный пароль. Если введенный пароль неверен, просмотреть или изменить параметры невозможно.

Порядок смены пароля:

После ввода первоначально заданного пароля необходимо получить доступ к параметру F00.00 (на данном этапе в параметре F00.00 отображается заданный пользователем пароль) и установить новый пароль, следуя порядку действий, описанному выше.

Порядок сброса пароля:

После ввода первоначально заданного пароля необходимо получить доступ к параметру F00.00 (на данном этапе в параметре F00.00 отображается заданный пользователем пароль), установить данный параметр равным 0 и нажать клавишу «ВВОД» для подтверждения. После выполнения этих действий пароль сбрасывается, и функция защиты паролем отключается.

F00.01	Отображение функциональных кодов	Диапазон: 0 ~ 2	Значение по умолчанию: 1
--------	----------------------------------	-----------------	-----------------------------

0: Отображение всех функциональных кодов

1: Отображение функциональных кодов параметров F00.00, F00.01 и пользовательских параметров

2: Отображение функциональных кодов параметров F00.00, F00.01 и параметров, значения которых отличаются от заводских значений по умолчанию

F00.02	Защита параметров	Диапазон: 0 ~ 1	Значение по умолчанию: 0
--------	-------------------	-----------------	-----------------------------

0: Могут программироваться все параметры

1: Может программироваться только данный параметр

F00.04	Инициализация параметров	Диапазон: 0 ~ 6	Значение по умолчанию: 0
--------	--------------------------	-----------------	-----------------------------

0: Отсутствие действий

1: Восстановление всех параметров до заводских настроек (кроме параметров электродвигателя)

Если параметр F00.04 установлен равным 1, большинство функциональных кодов восстанавливаются до настроек по умолчанию, за исключением параметров электродвигателя, записей о неисправностях, суммарного времени работы и суммарного времени включенного питания.

2: Сброс журнала неисправностей

Если параметр F00.04 установлен равным 2, выполняется сброс всех записей о неисправностях группы U01.

3: Выполнение резервного копирования текущих пользовательских параметров

Если параметр F00.04 установлен равным 3, выполняется резервное копирование текущих настроек параметров, что позволяет восстановить параметры в случае неправильной настройки.

4: Восстановление всех параметров до резервных копий параметров

Если параметр F00.04 установлен равным 4, восстанавливаются предыдущие резервные копии пользовательских параметров.

5: Восстановление заводских настроек по умолчанию (включая параметры электродвигателя)

Действие аналогично установке параметра F00.04 равным 1, но при установке параметра F00.04 равным 5 также восстанавливаются и параметры электродвигателя.

6: Обнуление параметра потребляемой мощности

Если параметр F00.04 установлен равным 6, производится обнуление параметра U00.35

F00.06	Режим редактирования параметров	Диапазон: 0 ~ 2	Значение по умолчанию: 0
--------	---------------------------------	-----------------	--------------------------

0: Редактирование с клавиатуры и через RS485

1: Редактирование с клавиатуры

2: Редактирование через RS485

F00.08	Режим управления электродвигателем 1	Диапазон: 0 ~ 1	Значение по умолчанию: 1
--------	--------------------------------------	-----------------	--------------------------

0: Управление по характеристике V/f

Управление по постоянному соотношению напряжению и частоты. Данный режим управления применяется в следующих случаях: к работе ПЧ не предъявляются строгие требования; один ПЧ используется для приведения в движение нескольких двигателей; или правильное определение параметров электродвигателя представляется затруднительным и др. Если выбран электродвигатель 1, управляемый по характеристике V/f, также необходимо установить соответствующие параметры группы F09.

1: Бессенсорное векторное управление 1

Этот режим позволяет добиться высокопроизводительного управления без использования энкодера и обеспечивает высокую степень адаптивности под условия нагрузки. При использовании этого режима необходимо надлежащим образом настроить параметры групп F08 и F09.

2: Бессенсорное векторное управление 2

Этот режим позволяет добиться высокопроизводительного управления без использования энкодера. Этот режим предпочтительнее режима бессенсорного векторного управления 1. При использовании этого режима необходимо надлежащим образом настроить параметры электродвигателя в группе F08 и параметры векторного управления в группе F10.

F00.09	Режим ввода DI7/NI	Диапазон: 0 ~ 1	Значение по умолчанию: 0
--------	--------------------	-----------------	--------------------------

0: Клемма дискретного входа 7

1: Импульсный вход

F00.12	ШИМ - оптимизация	Диапазон: 000 ~ 103	Значение по умолчанию: 100
--------	-------------------	---------------------	----------------------------

Разряд единиц: Режим ШИМ - модуляции

0: Фиксированная несущая частота

Параметром F00.12 задается фиксированная несущая частота преобразователь частоты.

1: Произвольная несущая частота

Несущая частота преобразователь частоты линейно изменяется в зависимости от выходной частоты. Верхние/нижние несущие частоты регулируются параметрами F00.14 и F00.15.

2: Снижение фиксированной несущей частоты

Преобразователь частоты может регулировать величины несущей на основании значения параметра F00.12, а именно температуру несущей и ток несущей, тем самым обеспечивая защиту от перегрева.

3: Снижение произвольной несущей частоты

Преобразователь частоты может регулировать величины несущей на основании произвольной несущей частоты, а именно температуру несущей и ток несущей, тем самым обеспечивая защиту от перегрева.

Разряд десятков: Режим ШИМ-модуляции

0: Семисегментный режим

Разряд сотен: Настройка перемодуляции

0: Отключено

1: Включено

При низком напряжении сети или длительной работе в тяжелых условиях перемодуляция может повысить эффективность использования напряжения и увеличить максимальную выходную емкость по напряжению ПЧ. Этот параметр вступает в силу только в режиме управления по характеристике V/f , а перемодуляция постоянно осуществляется по схеме SVC.

F00.13	Несущая частота	Диапазон: 0,700 ~ 16,000 кГц	Значение по умолчанию: В зависимости от модели
--------	-----------------	------------------------------	---

При низкой несущей частоте выходным током ПЧ создаются более высокие гармоники, снижается производительность электродвигателя, а также повышаются температура и шум электродвигателя, но при этом снижаются показатели температуры и тока утечки ПЧ, а также ослабляется воздействие помех, создаваемых ПЧ, на внешние устройства.

При высокой несущей частоте показатели температуры и тока утечки ПЧ возрастают, а воздействие помех, создаваемых ПЧ, на внешние устройства усиливается. Кроме того, снижается потеря эффективности, уровень шума и температура электродвигателя.

Правила настройки несущей частоты ШИМ:

1) При большой длине линии питания электродвигателя необходимо уменьшить несущую частоту.

2) При нестабильности крутящего момента на низкой частоте вращения необходимо уменьшить несущую частоту.

3) При создании ПЧ сильных помех, воздействующих на окружающее оборудование, необходимо уменьшить несущую частоту.

4) При большом токе утечки ПЧ необходимо уменьшить несущую частоту.

5) При относительно большом повышении температуры ПЧ необходимо уменьшить несущую частоту.

6) При относительно большом повышении температуры электродвигателя необходимо увеличить несущую частоту.

7) При относительно высоком уровне шума, создаваемого электродвигателем, необходимо увеличить несущую частоту.

ВНИМАНИЕ!

Увеличение несущей частоты может обеспечить снижение уровня шума и температуры электродвигателя, но приведет к увеличению температуры преобразователь частоты. Если несущая частота превышает значение по умолчанию, номинальная мощность преобразователь частоты должна быть снижена на 5% в расчете на каждый кГц величины, на которую несущая частота превышает значение по умолчанию

F00.14	Верхняя несущая частота	Диапазон: 0,700 ~ 16,000 кГц	Значение по умолчанию: 8,000 кГц
F00.15	Нижняя несущая частота	Диапазон: 0,700 ~ 16,000 кГц	Значение по умолчанию: 2,000 кГц

Несущая частота преобразователь частоты линейно изменяется в зависимости от выходной частоты. Верхние/нижние несущие частоты регулируются параметрами F00.14 и F00.15.

F00.16	Выходное напряжение	Диапазон: 5,0 ~ 150,0%	Значение по умолчанию: 100,0%
--------	---------------------	------------------------	-------------------------------

В данном параметре задается отношение выходного напряжения к входному напряжению в процентах.

F00.17	Автоматическое регулирование напряжения	Диапазон: 0 ~ 2	Значение по умолчанию: 1
--------	---	-----------------	--------------------------

0: Отключено

1: Включено

2: Автоматическое регулирование напряжения отключается, если напряжение на шине постоянного тока выше номинального напряжения на шине постоянного тока, и включается, если напряжение на шине постоянного тока меньше номинального напряжения на шине постоянного тока или равно ему.

F00.18	Управление вентиляторами	Диапазон: 0 ~ 1	Значение по умолчанию: 1
--------	--------------------------	-----------------	--------------------------

После включения питания вентилятор работает в обычном режиме в течение 2 минут, а затем начинает работать в соответствии с выбранным режимом управления независимо от рабочего состояния преобразователя.

0: Вентилятор запускается сразу после включения питания преобразователь частоты.

1: Вентилятор работает тогда, когда ПЧ находится в рабочем состоянии. Когда ПЧ останавливается, вентилятор охлаждения продолжает работу, если температура радиатора выше 42 °С, и прекращает работу, если температура радиатора ниже 38 °С.

F00.19	Заводской пароль	Диапазон: 0 ~ 65535	Значение по умолчанию: 0
--------	------------------	---------------------	--------------------------

Заводской параметр

F00.20	Номинальная мощность преобразователя частоты	Диапазон: 0,2 ~ 710,0 кВт	Значение по умолчанию: В зависимости от модели
F00.21	Номинальное напряжение преобразователя частоты	Диапазон: 220 ~ 380 В	Значение по умолчанию: В зависимости от модели
F00.22	Номинальный ток преобразователя частоты	Диапазон: 0,1 ~ 1500,0 А	Значение по умолчанию: В зависимости от модели
F00.23	Версия программного обеспечения	Диапазон: 0,01 ~ 99,99	Значение по умолчанию: В зависимости от модели

Параметры отображаются только для справки и не могут быть изменены

F00.24	Дилерский пароль	Диапазон: 0 ~ 65535	Значение по умолчанию: 0
F00.25	Время использования	Диапазон: 0 ~ 65535 ч (0: выключено)	Значение по умолчанию: 0

Преобразователь частоты не будет работать, если общее время работы \geq значение параметра F00.25. При настройке параметра F00.24 необходимо выполнить разблокировку с введением дилерского пароля от параметра F00.24. После завершения настройки времени необходимо повторно выполнить блокировку с введением дилерского пароля.

★: Неправильная настройка этого параметра может привести к появлению сбоев в работе преобразователя частоты. Поэтому при настройке этого параметра следует проявлять особую внимательность.

Группа F01: Параметры источников команд регулирования частоты

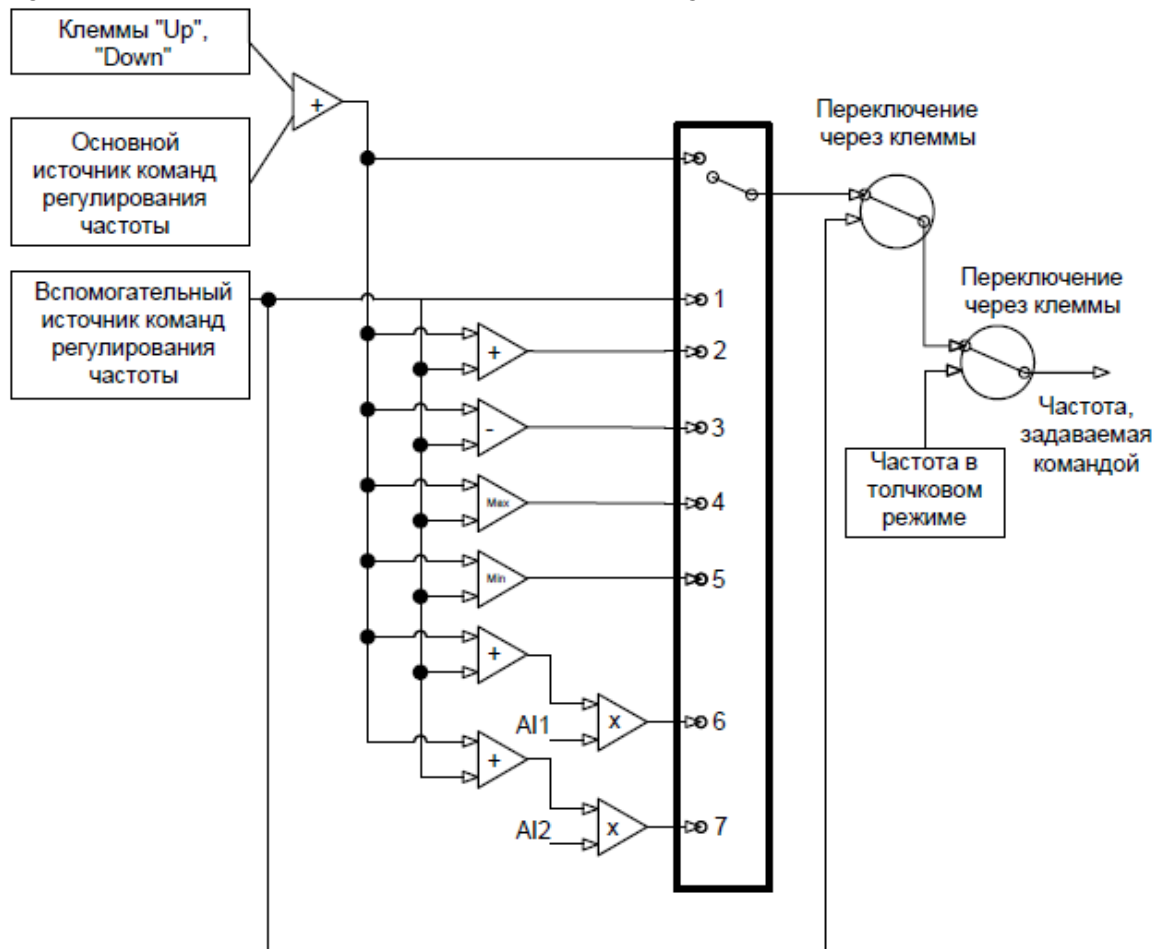


Рис. 6-1 а. Схема выбора источника задания выходной частоты ПЧ

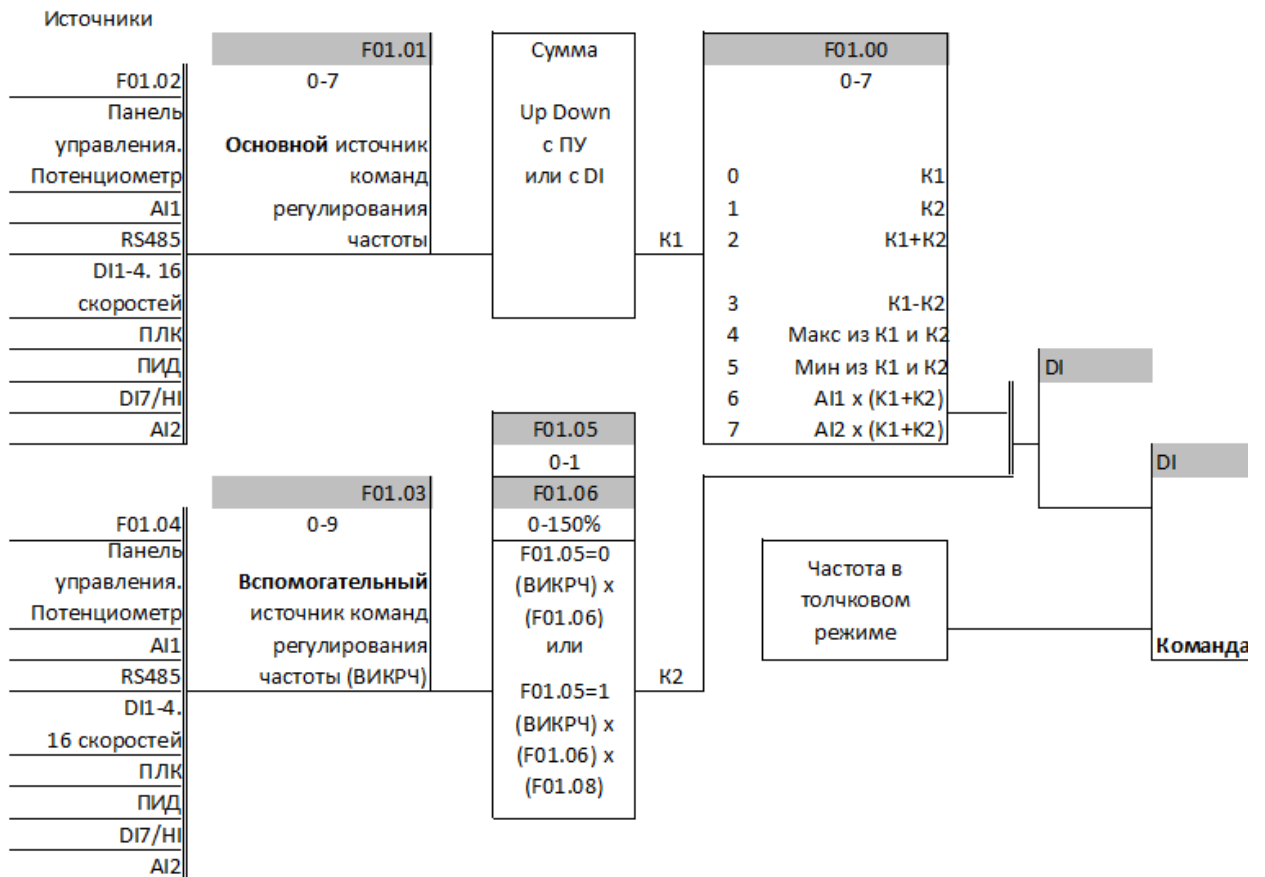


Рис. 6-1 б. Схема выбора источника задания выходной частоты ПЧ

F01.00	Выбор источника команд регулирования частоты	Диапазон: 0 ~ 7	Значение по умолчанию: 0
--------	--	-----------------	--------------------------

- 0: Основной источник команд регулирования частоты
Источник команд регулирования частоты определяется по основному источнику команд регулирования частоты, заданному в параметре F01.01.
- 1: Вспомогательный источник команд регулирования частоты
Источник команд регулирования частоты определяется по вспомогательному источнику команд регулирования частоты, заданному в параметре F01.03.
- 2: Основной источник команд регулирования частоты + Вспомогательный источник команд регулирования частоты
Источник команд регулирования частоты определяется по сумме основного источника команд регулирования частоты и вспомогательного источника команд регулирования частоты.
- 3: Основной источник команд регулирования частоты - Вспомогательный источник команд регулирования частоты
Источник команд регулирования частоты определяется по разнице основного источника команд регулирования частоты и вспомогательного источника команд регулирования частоты.
- 4: Наибольшее значение из {Основной источник команд регулирования частоты, Вспомогательный источник команд регулирования частоты}
Источник команд регулирования частоты определяется по наибольшему значению из {Основной источник команд регулирования частоты, Вспомогательный источник команд регулирования частоты}.
- 5: Наименьшее значение из {Основной источник команд регулирования частоты, Вспомогательный источник команд регулирования частоты}
Источник команд регулирования частоты определяется по наименьшему значению из {Основной источник команд регулирования частоты, Вспомогательный источник команд регулирования частоты}.
- 6: $A1^*$ (Основной источник команд регулирования частоты + Вспомогательный источник команд регулирования частоты)
Источник команд регулирования частоты определяется по $A1^*$ (Основной источник команд регулирования частоты + Вспомогательный источник команд регулирования частоты).
- 7: $A12^*$ (Основной источник команд регулирования частоты + Вспомогательный источник команд регулирования частоты)
Источник команд регулирования частоты определяется по $A12^*$ (Основной источник команд регулирования частоты + Вспомогательный источник команд регулирования частоты).

F01.01	Выбор основного источника команд регулирования частоты	Диапазон: 0 ~ 8	Значение по умолчанию: 1
--------	---	-----------------	--------------------------

- 0: Дискретная настройка (F01.02)
При включении питания преобразователь частоты в качестве основного источника команд регулирования частоты принимается значение параметра F01.02.
- 1: Потенциометр клавиатуры
- 2: Аналоговый вход A11
A11 и A12 — это программируемые вход по напряжению (0 ÷ 10 В) и вход по току (0 ÷ 20 мА).
Вход по напряжению или вход по току можно выбрать с помощью переключателей A11 и A12 на плате управления.
- 3: Канал связи
Компьютер верхнего уровня является основным источником команд регулирования частоты ПЧ через стандартный интерфейс связи RS485, которым оснащен ПЧ. Для получения дополнительной информации о протоколе связи, программировании и т.п. см. описание группы F15 и приложение к настоящему руководству.
- 4: Мультиреференсная функция
В мультиреференсном режиме сочетания различных состояний клемм DI соответствуют различным устанавливаемым частотам. Преобразователь частоты РМ01 поддерживает до 16 величин частоты вращения, реализованных за счет 16 сочетаний состояния четырех клемм DI (которым присвоены функции 13-16) в группе F04. В мультиреференсном режиме указывается процент от значения параметра F01.08 (максимальная частота).

Если клемма DI используется для работы мультиреференсной функции, необходимо выполнить соответствующую настройку параметров в группе F04.

5: ПЛК

Основная команда регулирования частоты подается с простого ПЛК. Подробные сведения см. в описании группы F12.

6: Выходной сигнал технологического контура ПИД-регулирования

Основная команда регулирования частоты подается на основании результата вычисления, выполненного замкнутым технологическим контуром ПИД-регулирования. Подробные сведения см. в описании группы F13.

7: Сигнал с импульсного входа DI7/NI

При выборе этого значения параметра частота, задаваемая командой, будет определяться на основании частоты импульсов, подаваемых только через клемму DI7/NI. В таком случае параметр F00.09 должен быть установлен равным 1. Соответствующее соотношение между частотой импульсов и частотой, задаваемой командой, настраивается в параметрах F06.32 ~ F06.35.

8: AI2

Основная команда регулирования частоты подается с аналогового входа AI2.

Примечание:

AI2 — это вход по напряжению (0~10 В) или опциональный вход по току (0~20 мА). Вход по напряжению или вход по току можно выбрать с помощью переключателя на панели управления. См. сведения о взаимосвязи между аналоговым значением и частотой в специализированной инструкции по использованию функциональных кодов F06.00 ~ F06.15. При использовании внешнего аналогового непосредственного входа используется схема подключения аналогового входа по напряжению/току, показанная на Рисунке 6-2.

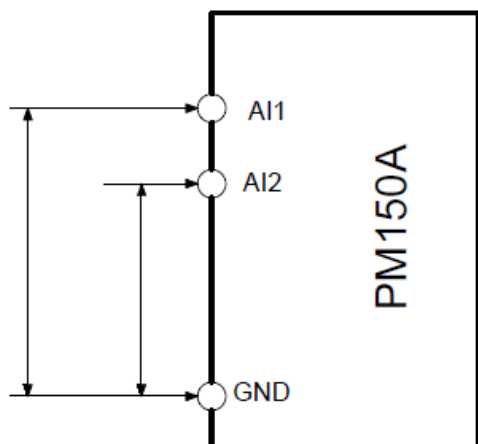


Рис. 6-2. Схема подключения аналогового входа при использовании внешнего источника питания

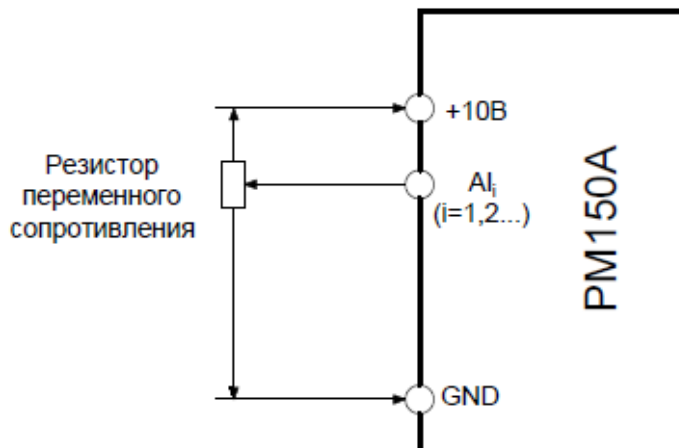


Рис. 6-3. Схема подключения аналогового входа со встроенным блоком питания напряжением 10В

При использовании преобразователь частоты со встроенным блоком питания напряжением 10 В в сочетании с потенциометром используется схема подключения, показанная на Рисунке 6-3. Следует учитывать, что тумблер должен находиться в таком положении, чтобы сохранялось напряжение на стороне входа.

Примечание:

Конечная установленная частота преобразователя серии PM01 может суммироваться с помощью клавиши «UP/DOWN» на клавиатуре или функции клеммы «UP/DOWN», хотя такая функция не предусмотрена для конечной частоты, заданной вспомогательным источником команд регулирования частоты.

F01.02	Дискретная настройка основной частоты	Диапазон: 0,00 ~ Fmax Гц	Значение по умолчанию: 0,00 Гц
--------	---------------------------------------	--------------------------	--------------------------------

Если параметр выбора основного источника команд регулирования частоты F01.01 установлен равным 1, значение этого параметра будет использоваться в качестве начального значения основной команды регулирования частоты.

F01.03	Выбор вспомогательного источника команд регулирования частоты	Диапазон: 0 ~ 9	Значение по умолчанию: 0
--------	---	-----------------	--------------------------

0: Дискретная настройка (F01.04)

При включении питания преобразователь частоты в качестве основного источника команд регулирования частоты принимается значение параметра F01.02.

1: Потенциометр клавиатуры

Вспомогательная команда регулирования частоты подается с потенциометра клавиатуры.

2: Аналоговый вход AI1

Вспомогательная команда регулирования частоты подается с аналогового входа AI1.

3: Канал связи

Компьютер верхнего уровня является вспомогательным источником команд регулирования частоты через стандартный интерфейс связи RS485, которым оснащен ПЧ.

4: Мультиреференсная функция

Вспомогательная команда регулирования частоты подается с использованием мультиреференсной функции. Подробные сведения см. в описании группы F04.

5: ПЛК

Вспомогательная команда регулирования частоты подается с простого ПЛК. Подробные сведения см. в описании группы F12. 6: Выходной сигнал технологического контура ПИД-регулирования. Вспомогательная команда регулирования частоты подается на основании результата вычисления, выполненного технологическим контуром ПИД-регулирования. Подробные сведения см. в описании группы F13.

7: Сигнал с импульсного входа DI7/NI

Вспомогательная команда регулирования частоты подается с импульсного входа DI7/NI.

8: AI2

Вспомогательная команда регулирования частоты подается с аналогового входа AI2.

F01.04	Дискретная настройка вспомогательной частоты	Диапазон: 0,00 ~ Fmax	Значение по умолчанию: 0,00 Гц
--------	--	-----------------------	--------------------------------

Если параметр выбора вспомогательного источника команд регулирования частоты F01.03 установлен равным 0, значение этого параметра будет использоваться в качестве начального значения вспомогательной команды регулирования частоты.

F01.05	Диапазон вспомогательной частоты	Диапазон: 0 ~ 1	Значение по умолчанию: 0
--------	----------------------------------	-----------------	--------------------------

0: Относительно максимальной частоты

1: Относительно основной частоты

Подробные сведения см. в описании параметра F01.06.

F01.06	Коэффициент вспомогательной частоты	Диапазон: 0,0 ~ 150,0%	Значение по умолчанию: 100,0%
--------	-------------------------------------	------------------------	-------------------------------

Параметры F01.05 и F01.06 определяют конечное выходное значение вспомогательной команды регулирования частоты.

Если параметр F01.05 установлен равным 0 (относительно максимальной частоты):

Вспомогательная частота = вспомогательная частота * значение параметра F01.06.

Если параметр F01.05 установлен равным 1 (относительно основной частоты):

Диапазон настройки вспомогательной частоты зависит от основной частоты.

Вспомогательная частота = вспомогательная частота * значение параметра F01.06 * абсолютное значение (основная частота, значение параметра F01.08).

F01.07	Частота в толчковом режиме	Диапазон: 0,00 ~ Fmax	Значение по умолчанию: 5,00 Гц
--------	----------------------------	-----------------------	--------------------------------

В этом параметре задается рабочая частота в толчковом режиме.

F01.08	Максимальная частота	Диапазон: 20,00 ~ 600,00	Значение по умолчанию: 50,00 Гц
--------	----------------------	--------------------------	---------------------------------

Максимальная частота, задаваемая в параметре F01.08, — это максимально допустимая выходная частота ПЧ.

F01.09	Верхняя предельная частота	Диапазон: Fdown ~ Fmax	Значение по умолчанию: 50,00 Гц
F01.10	Нижняя предельная частота	Диапазон: 0,00 ~ Fup	Значение по умолчанию: 50,00 Гц

Верхняя предельная частота, задаваемая в параметре F01.09, является максимально допустимой рабочей частотой, определенной пользователем. Нижняя предельная частота, задаваемая в параметре F01.10, является минимально допустимой рабочей частотой, определяемая пользователем.

ВНИМАНИЕ!

1. Показатели Fup и Fdown должны быть установлены в соответствии с данными паспортной таблички электродвигателя и условиями работы. Работа электродвигателя при низкой частоте в течение длительного времени не допускается. В противном случае срок службы электродвигателя сократится вследствие перегрева.

2. Соотношение показателей Fmax, Fup и Fdown: $0,00 \text{ Гц} \leq Fdown \leq Fup \leq Fmax \leq 600,00 \text{ Гц}$

F01.11	Работа при частоте, задаваемой командой, менее нижней предельной частоты	Диапазон: 0 ~ 1	Значение по умолчанию: 0
F01.12	Время работы при нижней предельной частоте	Диапазон: 0,0 ~ 6000,0 с	Значение по умолчанию: 0,0 с

0: Работа при нижней предельной частоте

В случае, если частота, задаваемая командой, ниже, чем нижняя предельная частота, работа должна производиться при нижней предельной частоте.

1: Работа при 0 Гц активируется после истечения заданного времени задержки.

Если частота управляющего сигнала ниже, чем нижняя предельная частота, работа при частоте 0 Гц активируется после истечения времени задержки, заданной в параметре F01.12. Если нижняя предельная частота равна 0, это ограничение не действует.

Группа F02: Параметры управления запуском/остановом

F02.00	Команда запуска	Диапазон: 0 ~ 2	Значение по умолчанию: 0
--------	-----------------	-----------------	--------------------------

В данном параметре задается источник команды запуска. Команды запуска включают в себя «Пуск», «Стоп», «Вращение вперед», «Вращение назад», «Работа в толчковом режиме» и др.

0: Управление с клавиатуры (при этом светодиодный индикатор не горит)

Управление командами запуска осуществляется управляются с помощью клавиш «ПУСК», «СТОП/СБРОС» и «МНФ» на клавиатуре (при этом многофункциональна клавиша «МНФ» должна быть настроена на толчковый режим с помощью параметра F16.00). Подробные сведения об использовании клавиатуры см. в Главе 4.

1: Управление через клеммы (при этом горит светодиодный индикатор)

Управление командами запуска осуществляется через клеммы дискретного входа. Команды «Вращение вперед» и «Вращение назад» подаются через клеммы дискретного входа. Можно выбрать двухпроводной или трехпроводной режим управления. Подробные сведения о назначении и монтаже электропроводки клемм дискретного входа см. в описании группы F04.

2: Управление по каналу связи (при этом мигает светодиодный индикатор)

Ведущее устройство может управлять подачей команды запуска через встроенный интерфейс последовательной связи RS485 ПЧ. Для получения дополнительной информации о программировании см. описание группы F15 и приложение к настоящему руководству.

Подачу команд запуска с клавиатуры, через клеммы и по каналу связи можно переключать с помощью клемм «Переключение на подачу команд запуска с клавиатуры», «Переключение на подачу команд запуска через клеммы» и «Переключение на подачу команд запуска по каналу связи».

Многофункциональная клавиша «МНФ» может быть настроена на работу в качестве клавиши «Переключение источников подачи команд» с помощью параметра F16.00. При нажатии клавиши «МНФ» после выполнения соответствующей настройки в качестве источника подачи команд управления будет поочередно выбираться клавиатура, клеммы и канал связи.

F02.01	Направление вращения	Диапазон: 0 ~ 1	Значение по умолчанию: 0
--------	----------------------	-----------------	--------------------------

0: Вращение вперед

1: Вращение назад

Направление вращения электродвигателя можно изменить путем простого изменения значения этого параметра, не меняя схему проводки электродвигателя. Изменение этого параметра эквивалентно замене любых двух проводов U, V, W в проводке электродвигателя.

Примечание:

Электродвигатель возобновит работу в исходном направлении после инициализации параметра. Не следует использовать эту функцию в условиях работы, в которых не предусматривается изменение направления вращения электродвигателя после завершения пуско-наладки системы.

F02.02	Подтверждение вращения назад	Диапазон: 0 ~ 1	Значение по умолчанию: 0
--------	------------------------------	-----------------	--------------------------

0: Вращение назад разрешено

1: Вращение назад запрещено

В некоторых условиях вращение назад может привести к повреждению оборудования. Этот параметр используется во избежание вращения назад.

F02.03	Время ожидания перехода от вращения вперед к вращению назад или от вращения назад к вращению вперед	Диапазон: 0,0 ~ 6000,0 с	Значение по умолчанию: 0,0 с
--------	---	--------------------------	------------------------------

Время ожидания перехода от вращения вперед к вращению назад или от вращения назад к вращению вперед при выходной частоте 0 Гц. См. Рис. 6-4.

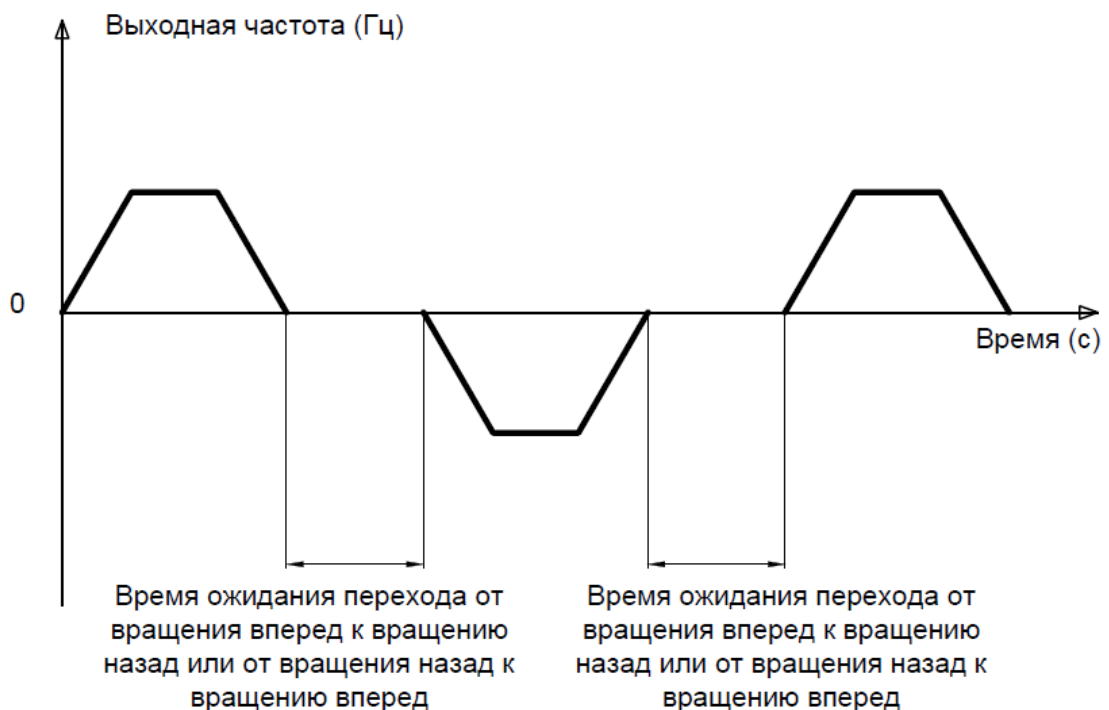


Рис. 6-4. Работа параметра F02.03

F02.04	Режим запуска	Диапазон: 00000 ~ 21111	Значение по умолчанию: 0000
--------	---------------	-------------------------	--------------------------------

Разряд единиц: Режим запуска (_ _ _ X)

0: Начало работы с пусковой частотой

Если время торможения постоянным током (параметр F02.08) установлено равным 0, ПЧ начинает работать с пусковой частотой (параметр F02.05) и сохраняет эту частоту в течение периода времени, заданного в параметре F02.06, а затем ускоряется до частоты, заданной командой, в соответствии со способом и временем ускорения.

Если время торможения постоянным током (параметр F02.08) не равно 0, ПЧ сначала выполняет торможение постоянным током, а затем начинает работать с пусковой частотой. Эта настройка используется в условиях малой инерционной нагрузки, т.е. когда электродвигатель может вращаться при запуске.

1: Перезапуск с отслеживанием частоты вращения

ПЧ сначала определяет частоту вращения и направление вращения электродвигателя, а затем запускается с отслеживаемой частотой. При таком плавном запуске не оказывается влияния на вращающийся электродвигатель. Эта настройка используется для перезапуска при мгновенном сбое в подаче питания в условиях высокой инерционной нагрузки. Для обеспечения возможности перезапуска с отслеживанием частоты вращения необходимо настроить соответствующим образом параметры электродвигателя.

Разряд десятков: Обнаружение короткого замыкания на землю (_ _ X _)

0: Обнаружение короткого замыкания на землю не производится

Обнаружение короткого замыкания на землю не производится

1: Обнаружение короткого замыкания на землю производится перед первым запуском

После включения преобразователь частоты, при получении первой команды запуска, перед запуском преобразователь частоты автоматически начинает обнаружение короткого замыкания выходной клеммы на землю. Если имеется короткое замыкание выходной клеммы преобразователь частоты на землю, преобразователь частоты выдает ошибку Err44.

2: Обнаружение короткого замыкания на землю производится перед каждым запуском

Преобразователь частоты автоматически начинает обнаружение короткого замыкания выходной клеммы на землю перед каждым запуском. Если имеется короткое замыкание выходной клеммы преобразователь частоты на землю, преобразователь частоты выдает ошибку Err44.

Разряд сотен: Направление отслеживания (_ X _ _)

0: Отслеживание с нулевой частоты вращения

В режиме перезапуска с отслеживанием частоты вращения, при запуске преобразователь частоты отслеживает текущую частоту вращения электродвигателя с нулевой до максимальной частоты.

1: Отслеживание с максимальной частоты

В режиме перезапуска с отслеживанием частоты вращения, при запуске преобразователь частоты отслеживает текущую частоту вращения электродвигателя с максимальной до нулевой частоты.

Разряд тысяч: Приоритетность выполнения команды запуска в толчковом режиме перемещения (X _ _ _)

0: Если команды обычного запуска и запуска в толчковом режиме перемещения поступают одновременно, сначала производится обычный запуск;

1: Если команды обычного запуска и запуска в толчковом режиме перемещения поступают одновременно, сначала производится запуск в толчковом режиме перемещения;

Разряд десятков тысяч: Направление отслеживания

0: Последнее направление перед остановом

Направлением отслеживания является направление остановки преобразователь частоты.

1: Положительное направление

Направлением отслеживания является прямое направление.

2: Отрицательное направление

Направлением отслеживания является обратное направление

F02.05	Пусковая частота	Диапазон: 0,00 ~ 10,00 Гц	Значение по умолчанию: 0,00 Гц
F02.06	Время удержания пусковой частоты	Диапазон: 0,0 ~ 100,0 с	Значение по умолчанию: 0,0 с

Чтобы обеспечить крутящий момент электродвигателя при запуске ПЧ, должна быть задана правильная пусковая частота. Кроме того, для создания возбуждения при запуске электродвигателя пусковая частота должна поддерживаться в течение определенного периода времени.

Пусковая частота (параметр F02.05) не ограничивается нижним предельным значением частоты. Если заданная целевая частота ниже пусковой частоты, ПЧ не запустится и останется в режиме ожидания. Во время переключения между вращением вперед и вращением назад функция удержания пусковой частоты отключается. Время удержания включается не во время ускорения, а во время работы простого ПЛК.

F02.07	Пусковой ток торможения постоянным током	Диапазон: 0,0 ~ 150,0%	Значение по умолчанию: 0,0
F02.08	Время торможения постоянным током	Диапазон: 0,0 ~ 100,0 с	Значение по умолчанию: 0,0

Торможение постоянным током при запуске обычно используется при перезапуске ПЧ после останова вращающегося электродвигателя. Предварительное возбуждение используется, чтобы ПЧ переменного тока создавалось магнитное поле для асинхронного двигателя перед запуском с целью сокращения времени отклика.

Торможение постоянным током при запуске может использоваться только в случае непосредственного запуска (F02.05 = 0). В этом случае ПЧ выполняет торможение постоянным током при заданном пусковом токе торможения постоянным током. По истечении времени торможения постоянным током ПЧ начинает работать. Если пусковое время торможения постоянным током установлено равным 0, ПЧ запускается напрямую без торможения постоянным током. Сила торможения прямо пропорциональна пусковому току торможения постоянным током.

F02.09	Ток при определении частоты вращения	Диапазон: 0,0 ~ 180,0	Значение по умолчанию: 100,0%
--------	--------------------------------------	-----------------------	-------------------------------

100% соответствует номинальному току ПЧ. Если выходной ток ПЧ меньше значения этого параметра, будет считаться, что выходная частота ПЧ поддерживалась в соответствии с частотой вращения электродвигателя, и функция определения частоты вращения выполнена.

F02.10	Время замедления при определении частоты вращения	Диапазон: 0,0 ~ 10,0	Значение по умолчанию: 1,0 с
--------	---	----------------------	------------------------------

В этом параметре задается время замедления с выходной частотой, учитываемое при определении частоты вращения. Под этим периодом времени подразумевается время, необходимое для замедления с максимальной частоты до 0. Быстрота определения частоты вращения обратно пропорциональна времени замедления, учитываемого при определении частоты вращения. Однако чрезмерная быстрота определения частоты вращения может привести к неточности результатов.

F02.11	Коэффициент, используемый при определении частоты вращения	Диапазон: 0,01 ~ 5,00	Значение по умолчанию: 0,30
--------	--	-----------------------	-----------------------------

Коэффициент, используемый при определении частоты вращения

F02.12	Способ останова	Диапазон: 0 ~ 1	Значение по умолчанию: 0
--------	-----------------	-----------------	--------------------------

0: Останов с линейным замедлением

После получения команды останова ПЧ постепенно снижает выходную частоту в соответствии с заданным временем замедления и останавливается, когда частота достигает 0.

1: Останов выбегом

После получения команды останова ПЧ немедленно блокирует выход, и электродвигатель останавливается с учетом механической инерции.

F02.13	Частота начала торможения постоянным током	Диапазон: 0,00 ~ 50,00 Гц	Значение по умолчанию: 2,00 Гц
F02.14	Частота завершения торможения постоянным током	Диапазон: 0,0 ~ 150,0%	Значение по умолчанию: 0,0%
F02.15	Время ожидания перед началом торможения постоянным током	Диапазон: 0,0 ~ 30,0 с	Значение по умолчанию: 0,0 с
F02.16	Время торможения постоянным током	Диапазон: 0,0 ~ 30,0 с	Значение по умолчанию: 0,0 с

Частота начала торможения постоянным током:

Во время процесса замедления до останова ПЧ начинает торможение постоянным током, когда рабочая частота становится ниже значения, заданного в параметре F02.13.

Ток торможения постоянным током:

В этом параметре задается выходной ток при торможении постоянным током. Значение этого параметра представляет собой процент относительно базового значения.

Если номинальный ток электродвигателя не превышает 80% от номинального тока ПЧ, за базовое значение принимается номинальный ток электродвигателя.

Если номинальный ток электродвигателя превышает 80% от номинального тока ПЧ, то за базовое значение принимается величина, составляющая 80% от номинального тока ПЧ.

Время ожидания перед началом торможения постоянным током:

Когда рабочая частота уменьшается до частоты начала торможения постоянным током, ПЧ прекращает работу на некоторое время, а затем начинает торможение постоянным током. Это предотвращает возникновение таких неисправностей, как перегрузка по току, вызываемых торможением постоянным током при высокой частоте вращения.

Время торможения постоянным током:

В этом параметре задается время удержания при торможении постоянным током. Если этот параметр установлен равным 0, то торможение постоянным током отменяется.

ВНИМАНИЕ!

Если во время останова с внешней клеммы подается сигнал торможения постоянным током, то время торможения постоянным током принимается равным большему из значений времени активного состояния клеммы и времени, заданного в параметре F02.16.

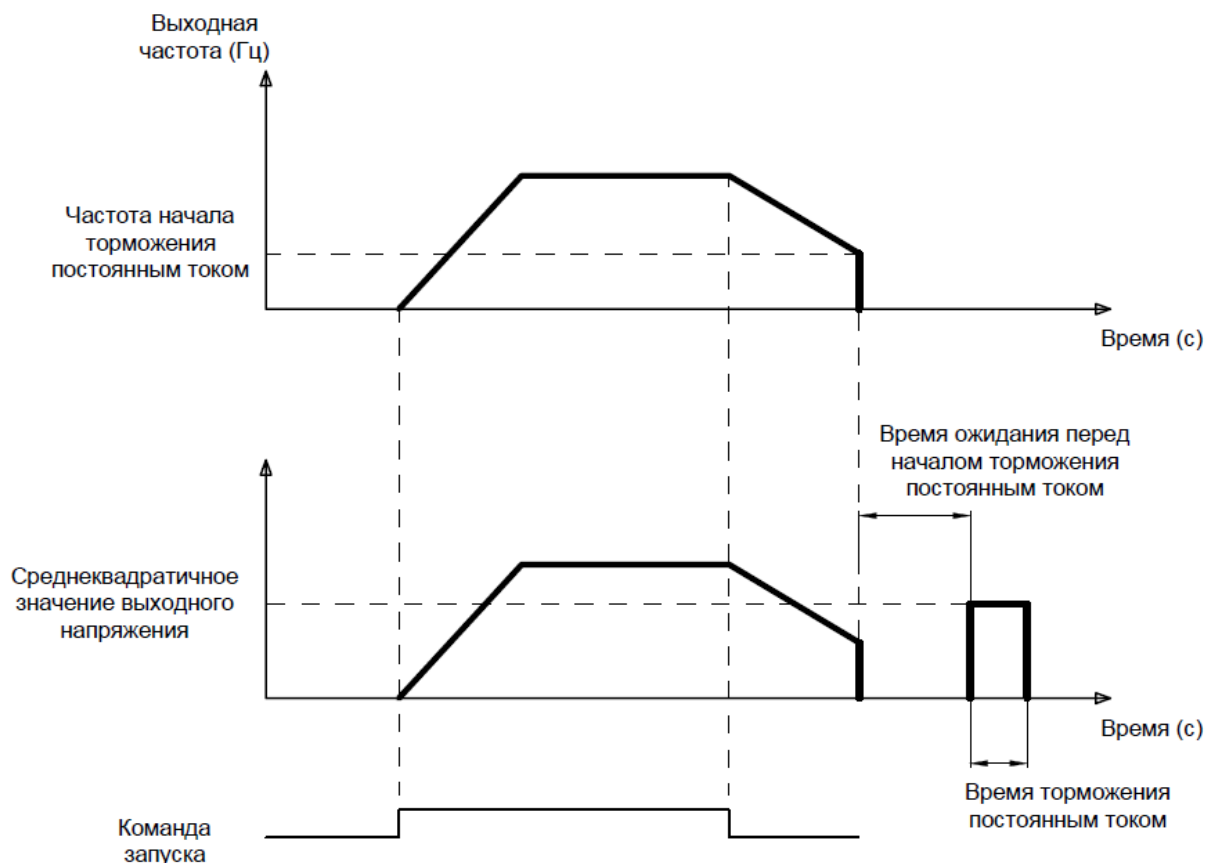


Рис. 6-5. Процесс торможения постоянным током

F02.17	Динамический тормоз	Диапазон: 0 ~ 3	Значение по умолчанию: 0
--------	---------------------	-----------------	--------------------------

Если включен динамический тормоз, электрическая энергия, генерируемая во время замедления, рассеивается тормозным резистором, для достижения быстрого замедления. Этот способ торможения применяется при работе с высокой инерционной нагрузкой или в ситуациях, требующих быстрого останова. В таком случае необходимо выбрать соответствующий динамический тормозной резистор и тормозной блок. Преобразователи мощностью до 37 кВт включительно оснащаются встроенным тормозным ключом (транзистором), к выходу которого подключается внешний тормозной резистор. При необходимости использования динамического торможения с преобразователями большей мощности следует использовать внешние тормозные модули и резисторы.

- 0: Отключено
- 1: Включено
- 2: Включено при работе
- 3: Включено при замедлении

F02.18	Пороговое значение напряжения динамического тормоза	Диапазон: 480 ~ 800 В	Значение по умолчанию: 700 В
--------	---	-----------------------	------------------------------

Этот параметр действует только применительно к ПЧ со встроенным тормозным блоком.

Динамический тормоз включается, когда напряжение на шине ПЧ достигает значения, заданного в параметре F02.18. Энергия должна быть быстро потреблена тормозным резистором. Это значение используется для регулирования тормозного усилия тормозного блока.

F02.19	Коэффициент использования тормоза	Диапазон: 5,0 ~ 100,0%	Значение по умолчанию: 100,0%
--------	-----------------------------------	------------------------	-------------------------------

Этот параметр действует только применительно к ПЧ со встроенным тормозным блоком и используется для регулирования коэффициента заполнения (последовательности импульсов) тормозного блока. Эффективность торможения прямо пропорциональна значению этого параметра. Однако слишком высокое значение вызывает сильные колебания напряжения на шине ПЧ во время процесса торможения.

F02.20	Выбор выхода по напряжению при 0 Гц	Диапазон: 0 ~ 1	Значение по умолчанию: 0
--------	-------------------------------------	-----------------	--------------------------

Группа F03: Параметры ускорения/замедления

F03.00	Время ускорения 0	Диапазон: 0,0 ~ 6000,0 с	Значение по умолчанию: 15,0 с
F03.01	Время замедления 0	Диапазон: 0,0 ~ 6000,0 с	Значение по умолчанию: 15,0 с
F03.02	Время ускорения 1	Диапазон: 0,0 ~ 6000,0 с	Значение по умолчанию: 15,0 с
F03.03	Время замедления 1	Диапазон: 0,0 ~ 6000,0 с	Значение по умолчанию: 15,0 с
F03.04	Время ускорения 2	Диапазон: 0,0 ~ 6000,0 с	Значение по умолчанию: 15,0 с
F03.05	Время замедления 2	Диапазон: 0,0 ~ 6000,0 с	Значение по умолчанию: 15,0 с
F03.06	Время ускорения 3	Диапазон: 0,0 ~ 6000,0 с	Значение по умолчанию: 15,0 с
F03.07	Время замедления 3	Диапазон: 0,0 ~ 6000,0 с	Значение по умолчанию: 15,0 с

Под временем ускорения подразумевается время, необходимое для ускорения с нулевой частоты до максимальной частоты, заданной в параметре F01.08, а под временем замедления понимается время, необходимое для замедления с максимальной частоты, заданной в параметре F01.08, до нулевой частоты.

Эти четыре варианта времени ускорения/замедления могут быть выбраны с помощью сочетания состояний включения/выключения клемм дискретного входа «Детерминант времени ускорения/замедления 1» и «Детерминант времени ускорения/замедления 2». См. таблицу ниже.

Детерминант времени ускорения/замедления 2	Детерминант времени ускорения/замедления 1	Время ускорения/замедления
Выключенное состояние	Выключенное состояние	Время ускорения/замедления 1 (параметры F03.00, F03.01)
Выключенное состояние	Включённое состояние	Время ускорения/замедления 2 (параметры F03.02, F03.03)
Включённое состояние	Выключенное состояние	Время ускорения/замедления 3 (параметры F03.04, F03.05)
Включённое состояние	Включённое состояние	Время ускорения/замедления 4 (параметры F03.06, F03.07)

F03.08	Время ускорения в толчковом режиме перемещения	Диапазон: 0,0 ~ 6000,0 с	Значение по умолчанию: 15,0 с
F03.09	Время замедления в толчковом режиме	Диапазон: 0,0 ~ 6000,0 с	Значение по умолчанию: 15,0 с

В параметрах F03.08 и F03.09 задаются темпы ускорения/замедления аналогично параметрам F03.00 ~ F03.07.

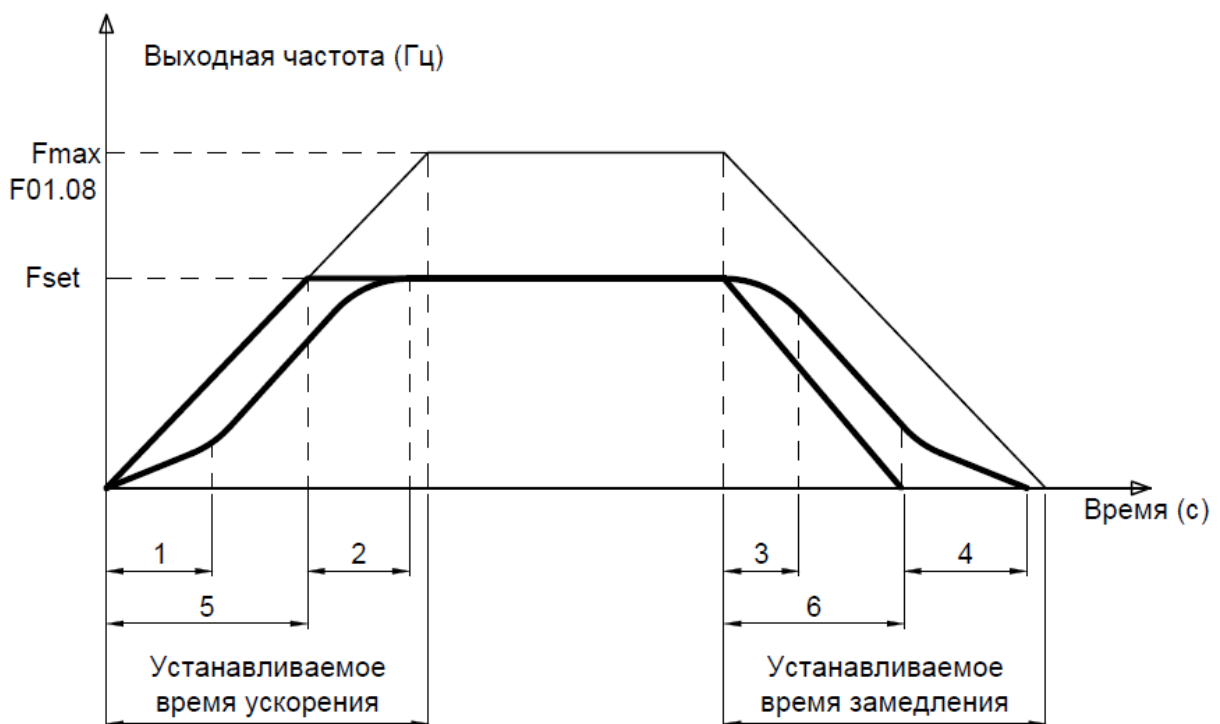
F03.10	Кривая ускорения/замедления	Диапазон: 0 ~ 1	Значение по умолчанию: 0
F03.11	Кривая ускорения/замедления	Диапазон: 0,0 ~ 6000,0 с	Значение по умолчанию: 0,0 с
F03.15	Начальный отрезок времени ускорения по S-образной кривой	Диапазон: 0,0 ~ 6000,0 с	Значение по умолчанию: 0,0 с
F03.16	Конечный отрезок времени ускорения по S-образной кривой	Диапазон: 0,0 ~ 6000,0 с	Значение по умолчанию: 0,0 с
F03.17	Начальный отрезок времени замедления по S-образной кривой	Диапазон: 0,0 ~ 6000,0 с	Значение по умолчанию: 0,0 с

0: Линейное ускорение/замедление

Ускорение/замедление выполняется линейно.

1: Ускорение/замедление выполняется по S-образной кривой.

На первом и последнем отрезке кривой при ускорении или замедлении происходит плавный переход. Кривая ускорения/замедления аналогична S-образной кривой. При ускорении/замедлении по S-образной кривой конечное время ускорения/замедления равно сумме времени ускорения/замедления по S-образной кривой и времени линейного ускорения/замедления. См. 2 режима ускорения на Рисунке 6-6.



Зона 1: F03.11 – время первого сегмента разгонной S-образной характеристики

Зона 2: F03.15 – время последнего сегмента S-образной характеристики

Устанавливаемое время ускорения: устанавливается в нужном параметре из группы: F03.00 / F03.02 / F03.04 / F03.06 и должно быть не меньше F03.11 + F03.15

Зона 3: F03.16 – время первого сегмента замедляющей S-образной характеристики

Зона 4: F03.17 – время последнего сегмента замедляющей S-образной характеристики

Зона 5: Время ускорения для прямой (линейной) характеристики разгона

Зона 5: Время замедления для прямой (линейной) характеристики торможения

Рис. 6-6. Режимы ускорения / замедления.

F03.12	Единица измерения времени ускорения/замедления	0: 0,1 с	0	x
		1: 0,01 с		

Выбор единицы измерения времени ускорения и замедления

0: 0,1 с

Единицей измерения времени ускорения и замедления является 0,1 с. Десятичная точка в значениях времени 4-шагового ускорения/замедления (параметры F03.00 ~ F03.07), времени ускорения и замедления в режиме толчкового перемещения (параметры F03.08, F03.09), времени 4-шагового ускорения/замедления по S-образной кривой (параметры F03.11, F03.15 ~ F03.17) составляет один бит.

1: 0,01 с

Единицей измерения времени ускорения и замедления является 0,01 с. Десятичная точка в значениях времени 4-шагового ускорения/замедления (параметры F03.00 ~ F03.07), времени ускорения и замедления в режиме толчкового перемещения (параметры F03.08, F03.09), времени 4-шагового ускорения/замедления по S-образной кривой (параметры F03.11, F03.15 ~ F03.17) составляет два бита.

F03.13	Точка переключения частоты между временем ускорения 1 и временем ускорения 2	Диапазон: 0,00 ~ Fmax	Значение по умолчанию: 0,00 Гц
F03.14	Точка переключения частоты между временем замедления 1 и временем замедления 2	Диапазон: 0,00 ~ Fmax	Значение по умолчанию: 0,00 Гц

Эта функция действует, когда выбран электродвигатель 1, и переключение времени ускорения/замедления не выполняется с помощью клеммы дискретного входа. Во время работы ПЧ для выбора различных групп времени ускорения/замедления на основе диапазона рабочих частот используется эта функция, а не клемма дискретного входа.

Если во время ускорения рабочая частота меньше значения параметра F03.13, выбирается время ускорения 2. Если рабочая частота больше значения параметра F03.13, выбирается время ускорения 1.

Если во время замедления рабочая частота меньше значения параметра F03.14, выбирается время замедления 1. Если рабочая частота больше значения параметра F03.14, выбирается время замедления 2.

Рисунок 6-7. Переключение времени ускорения/замедления

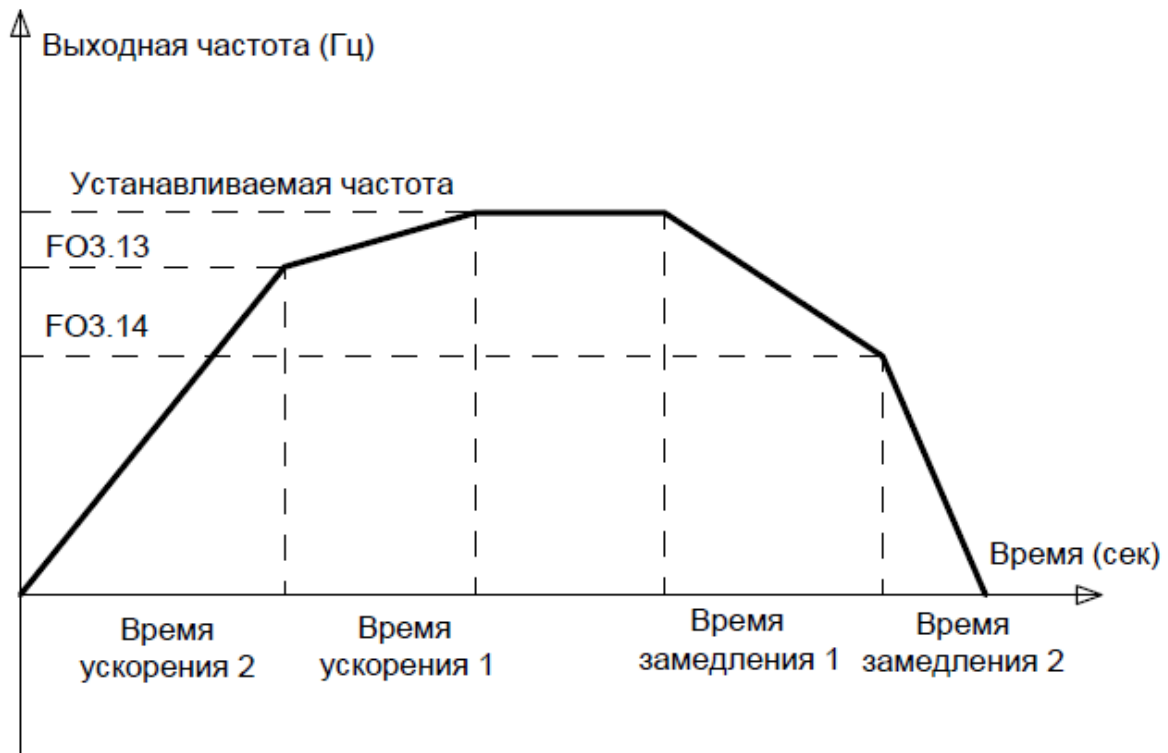


Рис. 6-7. Переключение времени ускорения/замедления.

Группа F04: Дискретный вход

F04.00	Функция входа DI1	Диапазон: 0 ~ 99	Значение по умолчанию: 1
F04.01	Функция клеммы DI2	Диапазон: 0 ~ 99	Значение по умолчанию: 2
F04.02	Функция входа DI3	Диапазон: 0 ~ 99	Значение по умолчанию: 7
F04.03	Функция входа DI4	Диапазон: 0 ~ 99	Значение по умолчанию: 13
F04.06	Функция входа DI7	Диапазон: 0 ~ 99	Значение по умолчанию: 0

Каждому из параметров F04.00-F04.06 может быть назначено **значение** из таблицы ниже, в соответствии с установленным значением параметра, связанный с ним дискретный вход будет связан с выполнением определенных действий.

Значение	Назначение	Описание
0	Функция отсутствует	Во избежание сбоев необходимо установить этот параметр равным 0 для зарезервированных клемм.
1	Вращение вперед (FWD)	Входа управляют вращением привода вперед и назад. Сведения об условиях разрешения при начальном включении питания см. в описании параметра F04.15.
2	Вращение назад (REV)	
3	Трехпроводное управление	Клемма определяет трехпроводное управление ПЧ. Подробные сведения см. в описании параметра F04.15.
4	Вращение вперед в толчковом режиме перемещения (FJOG)	FJOG указывает на вращение вперед в толчковом режиме перемещения, а RJOG указывает на вращение назад в толчковом режиме перемещения. Показатели частоты в толчковом режиме, времени ускорения и времени замедления описаны, соответственно, в параметрах F01.07, F03.08 и F03.09.
5	Вращение назад в толчковом режиме перемещения (RJOG)	
6	Останов выбегом	ПЧ блокирует свой выход, электродвигатель останавливается и не управляется преобразователем. Данное действие аналогично останову выбегом, описанному в параметре F02.12.

7	Сброс неисправностей	Клемме присваивается функция сброса неисправностей аналогично функции клавиши «RESET» на панели управления. С помощью этой функции осуществляется дистанционный сброс неисправностей.
8	Приостановление работы	ПЧ замедляется до останова, но при этом запоминаются все рабочие параметры, такие как параметры ПЛК, частота колебаний и параметры ПИД-регулирования. После отключения этой функции ПЧ возвращается к своему состоянию до останова.
9	Обнаружение внешней неисправности с учетом нормально разомкнутого входа	Если эта клемма переходит во включённое состояние, ПЧ сообщает об ошибке Err13 и выполняет соответствующие действия по защите от сбоев. Подробные сведения см. в описании параметра F11.11.
10	Клемма «UP»	Если частота определяется внешними клеммами, входа с двумя функциями используются в качестве источников команд увеличения и уменьшения частоты для изменения частоты.
11	Клемма «DOWN»	
12	Сброс настройки функции «UP» и «DOWN» (клеммы, клавиатуры)	Если источником команды управления частотой является заданный основной источник команд регулирования частоты, входа используются для сброса настройки, выполненной с помощью функции «UP/DOWN» или клавиши увеличения/уменьшения на клавиатуре, возвращая установленную частоту к значению настройки основного источника команд регулирования частоты.
13	Мультиреференсная клемма 1	Установка 16 показателей частоты вращения или 16 других референсных значений может быть реализована посредством сочетания 16 состояний этих четырех клемм.
14	Мультиреференсная клемма 2	
15	Мультиреференсная клемма 3	
16	Мультиреференсная клемма 4	
17	Клемма 1, предназначенная для выбора времени ускорения/замедления	В общей сложности четыре группы времени ускорения/замедления могут быть выбраны посредством сочетания двух состояний этих двух клемм.
18	Клемма 2, предназначенная для выбора времени ускорения/замедления	
19	Отключение ускорения/замедления	Когда клемма «Ускорение/замедление отключено» находится во включенном состоянии, ПЧ поддерживает текущую выходную частоту и перестает реагировать на изменение частоты с помощью команд. Однако при получении команды останова будет выполнен останов с линейным замедлением. Во время обычного останова с линейным замедлением эта клемма находится в выключенном состоянии.
20	Переключение на заданный вспомогательный источник команд регулирования частоты	Выполняется переключение из режима встроенного источника команд регулирования частоты в режим вспомогательного источника команд регулирования частоты
21	Сброс состояния ПЛК	Когда работает простой ПЛК, эта клемма находится в выключенном состоянии. Состояние (время работы и шаг) ПЛК будет сброшено, а выходная частота будет равна частоте шага 0. При выключении этой входа ПЧ возобновит работу ПЛК с шага 0.
22	Приостановление работы простого ПЛК	Когда работает простой ПЛК, и эта клемма находится во включенном состоянии, текущее состояние ПЛК (время работы и шаг) запоминается, и ПЧ работает на частоте 0 Гц. После включения этой входа ПЧ возвращается к своему состоянию на момент запоминания.
23	Приостановление ПИД-регулирования	При включении этой входа ПИД-регулирование приостанавливается, и ПЧ поддерживает текущую выходную частоту. После выключения этой входа ПИД-регулирование возобновляется.
24	Обратное направление действия ПИД-регулирования	После включения этой входа направление действия ПИД-регулирования изменяется на обратное в соответствии с направлением, заданным в параметре F13.04.

25	Приостановление интегрирования, осуществляемого контуром ПИД-регулирования	После включения этой входа функция интегрального регулирования приостанавливает свою работу. При этом функции пропорционального и дифференциального регулирования продолжают работать.
26	Переключение параметров ПИД-регулирования	Когда переключатель параметров ПИД-регулирования установлен в положение «2: переключение через клеммы», эта клемма может использоваться для реализации переключения между двумя группами параметров ПИД-регулирования. При включении клеммы параметрами ПИД-регулирования являются Kp1 и Ti1, Td1. При выключении клеммы параметрами ПИД-регулирования являются Kp2, Ti2 и Td2.
27	Приостановление действия частоты качания (вывод текущей частоты)	ПЧ выводит текущую частоту, а работа функции частоты качания приостанавливается.
28	Сброс частоты качания (вывод центральной частоты)	ПЧ выводит центральную частоту, а работа функции частоты качания приостанавливается.
29	Переключение на подачу команд запуска с клавиатуры	Этот вход должен включаться по фронту триггера. При переводе этой клеммы из выключенного состояния во включенное выполняется переключение на подачу команд запуска с клавиатуры.
30	Переключение на подачу команд запуска через логические входы	Этот вход должен включаться по фронту триггера. При переводе этой клеммы из выключенного состояния во включенное выполняется переключение на подачу команд запуска через клеммы.
31	Переключение на подачу команд запуска по каналу связи	Этот вход должен включаться по фронту триггера. При переводе этой клеммы из выключенного состояния во включенное выполняется переключение на подачу команд запуска по каналу связи.
32	Входной сигнал счета	Максимальная частота на входной клемме счета импульсов составляет 200 Гц, и значение счета запоминается в случае сбоя в подаче питания. С помощью параметров F14.07 (Устанавливаемое значение счета) и 14.08 (Заданное значение счета) эта клемма может управлять дискретными выходными сигналами «Установленное значение счета достигнуто» и «Заданное значение счета достигнуто».
33	Обнуление значения счета	Используется совместно с клеммой «Входной сигнал счета» для сброса значения счета импульсов.
34	Счет по длине	Используется для управления с фиксированной длиной и действует только на клемме дискретного входа DI7/NI. Длина рассчитывается по импульсному входному сигналу. Подробные сведения см. в описании параметров F14.04 ~ F14.06. Когда заданная длина достигнута, с клеммы дискретного выхода «Заданная длина достигнута» должен выводиться соответствующий сигнал. Текущее значение длины запоминается при сбое в подаче питания.
35	Обнуление длины	Используется совместно с клеммой «Счет по длине» для сброса результата расчета длины.
36	Входная команда торможения постоянным током при останове	Когда преобразователь частоты находится в процессе останова с линейным замедлением, и рабочая частота меньше частоты торможения постоянным током (задается в параметре F02.13), начинается торможение постоянным током при включении клеммы и прекращается при ее выключении. Если клемма включена, и действует настройка времени торможения постоянным током, принимается большее значение из времени включенного состояния клеммы и времени торможения постоянным током при останове.
37	Переключение между режимами регулирования частоты вращения/крутящего момента	Если эта функция включена, то при останове преобразователь частоты в режиме бессенсорного векторного управления электродвигателем 2 преобразователь частоты переходит из режима регулирования частоты вращения в режим регулирования крутящего момента, если эта функция действует.

Предусмотрено 16 сочетаний состояния четырех мультиреференсных клемм, соответствующие 16 референсным значениям, как указано в следующей таблице.

Таблица 1. Сочетания состояния четырех мультиреференсных клемм

Мультиреф-я клемма 4	Мультиреф-я клемма 3	Мультиреф-я клемма 2	Мультиреф-я клемма 1	Установка референсного значения	Параметр
Выключенное состояние	Выключенное состояние	Выключенное состояние	Выключенное состояние	Референсное значение 0	F12.16
Выключенное состояние	Выключенное состояние	Выключенное состояние	Включённое состояние	Референсное значение 1	F12.01
Выключенное состояние	Выключенное состояние	Включённое состояние	Выключенное состояние	Референсное значение 2	F12.02
Выключенное состояние	Выключенное состояние	Включённое состояние	Включённое состояние	Референсное значение 3	F12.03
Выключенное состояние	Включённое состояние	Выключенное состояние	Выключенное состояние	Референсное значение 4	F12.04
Выключенное состояние	Включённое состояние	Выключенное состояние	Включённое состояние	Референсное значение 5	F12.05
Выключенное состояние	Включённое состояние	Включённое состояние	Выключенное состояние	Референсное значение 6	F12.06
Выключенное состояние	Включённое состояние	Включённое состояние	Включённое состояние	Референсное значение 7	F12.07
Включённое состояние	Выключенное состояние	Выключенное состояние	Выключенное состояние	Референсное значение 8	F12.08
Включённое состояние	Выключенное состояние	Выключенное состояние	Включённое состояние	Референсное значение 9	F12.09
Включённое состояние	Выключенное состояние	Включённое состояние	Выключенное состояние	Референсное значение 10	F12.10
Включённое состояние	Выключенное состояние	Включённое состояние	Включённое состояние	Референсное значение 11	F12.11
Включённое состояние	Включённое состояние	Выключенное состояние	Выключенное состояние	Референсное значение 12	F12.12
Включённое состояние	Включённое состояние	Выключенное состояние	Включённое состояние	Референсное значение 13	F12.13
Включённое состояние	Включённое состояние	Включённое состояние	Выключенное состояние	Референсное значение 14	F12.14
Включённое состояние	Включённое состояние	Включённое состояние	Включённое состояние	Референсное значение 15	F12.15

Таблица 2. Сочетания состояния двух клемм, предназначенных для выбора времени ускорения/замедления

Детерминант времени ускорения/замедления 2	Детерминант времени ускорения/замедления 1	Выбор времени ускорения/замедления	Соответствующие параметры
Выключенное состояние	Выключенное состояние	Время ускорения/замедления 1	F03.00, F03.01
Выключенное состояние	Включённое состояние	Время ускорения/замедления 2	F03.02, F03.03
Включённое состояние	Выключенное состояние	Время ускорения/замедления 3	F03.04, F03.05
Включённое состояние	Включённое состояние	Время ускорения/замедления 4	F03.06, F03.07

F04.10	Время фильтрации клеммы дискретного входа	Диапазон: 0,000 ~ 1,000 с	Значение по умолчанию: 0,010 с
--------	---	---------------------------	--------------------------------

В этом параметре задается время фильтрации DI1 ~ DI7 (при использовании DI7/NI в качестве обычной низкоскоростной клеммы), AI1, AI2 (при использовании в качестве клеммы дискретного входа). Помехоустойчивость клемм дискретного входа может быть улучшена путем установки соответствующего времени фильтрации. Однако при увеличении времени фильтрации будет увеличиваться время отклика клемм дискретного входа.

ВНИМАНИЕ!

Это время фильтрации не влияет на клемму DI7/NI, когда клемма DI7/NI используется в качестве высокоскоростной входной клеммы дискретного входа, а время фильтрации клеммы дискретного входа определяется параметром F06.36.

F04.11	Время задержки перед включением DI1	Диапазон: 0,0 ~ 300,0 с	Значение по умолчанию: 0,0 с
F04.12	Время задержки перед включением DI2	Диапазон: 0,0 ~ 300,0 с	Значение по умолчанию: 0,0 с
F04.19	Время задержки перед выключением DI1	Диапазон: 0,0 ~ 300,0 с	Значение по умолчанию: 0,0 с
F04.20	Время задержки перед выключением DI2	Диапазон: 0,0 ~ 300,0 с	Значение по умолчанию: 0,0 с

Четыре параметра задают время задержки отклика до включения/выключения клемм DI1/DI2.

ВНИМАНИЕ!

Время задержки перед включением клемм, задаваемое в параметрах F04.11 и F04.12, можно установить равным времени фильтрации, задаваемому в параметре F04.10. ПЧ начнет реагировать после того, как пройдет время фильтрации и время задержки подачи сигналов через клеммы DI1 и DI2. Клеммы DI3 ~ DI7 не имеют функции времени задержки.

F04.13	Положительная/отрицательная логика входов DI1 ~ DI5	Диапазон: 00000 ~ 11111	Значение по умолчанию: 00000
--------	---	-------------------------	------------------------------

Эти параметры используются для установки включенного состояния клемм дискретного входа.

Разряд единиц: DI1

0: Положительная логика

Клемма дискретного входа включается при подключении к порту COM и выключается при отключении от порта COM.

1: Отрицательная логика

Клемма дискретного входа выключается при подключении к порту COM и включается при отключении от порта COM.

Разряд десятков: DI2 (аналогично DI1)

Разряд сотен: DI3 (аналогично DI1)

Разряд тысяч: DI4 (аналогично DI1)

Разряд десятков тысяч: резерв

F04.14	Положительная/отрицательная логика клемм DI6 ~ AI2	Диапазон: 00000 ~ 11111	Значение по умолчанию: 00000
--------	--	-------------------------	------------------------------

Этот параметр используется для настройки условий включения/выключения входной клеммы.

Разряд единиц: DI1

0: Положительная логика

Клемма дискретного входа включается при подключении к порту COM и выключается при отключении от порта COM.

1: Отрицательная логика

Клемма дискретного входа выключается при подключении к порту COM и включается при отключении от порта COM

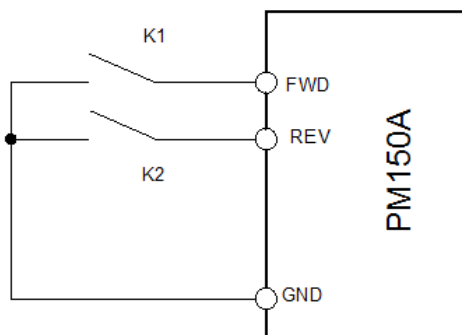
F04.15	Режим управления клеммами	Диапазон: 0 ~ 4	Значение по умолчанию: 0
--------	---------------------------	-----------------	--------------------------

Этот параметр используется для установки режима, в котором ПЧ управляется через внешние клеммы. Далее в качестве примера используются клеммы DI1, DI2 и DI3 из DI1 - DI7, с назначением функций DI1, DI2 и DI3 путем установки параметров F4-00 - F4-02.

0: Режим двухпроводного управления 1

Это наиболее часто используемый режим двухпроводного управления, в котором вращение электродвигателя вперед/назад определяется через клеммы DI1 и DI2. Параметры устанавливаются следующим образом:

Функциональный код	Имя параметра	Значение	Описание функции
F04.15	Режим управления клеммами	0	Режим двухпроводного управления 1
F04.00	Выбор функции DI1	1	Вращение вперед (FWD)
F04.01	Выбор функции DI2	2	Вращение назад (REV)



Клемма «FWD»	Клемма «REV»	Команда запуска
Выключенное состояние	Выключенное состояние	Останов
Выключенное состояние	Включённое состояние	Вращение назад
Включённое состояние	Выключенное состояние	Вращение вперёд
Включённое состояние	Включённое состояние	Останов

Рис. 6-8. Настройки режима двухпроводного управления 1.
Для моделей 4Т 5.5 кВт и выше используется клемма COM вместо GND.

Как показано на предыдущем рисунке, когда включается только размыкатель K1, ПЧ выдает команду вращения вперед.

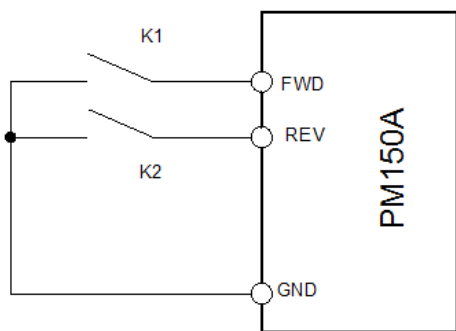
Когда включается только размыкатель K2, ПЧ выдает команду обратного вращения. Когда контакты K1 и K2 одновременно включаются и выключаются, ПЧ останавливается.

1: Режим двухпроводного управления 2

В этом режиме вход DI1 является клеммой разрешения запуска, а вход DI2 определяет направление вращения.

Параметры устанавливаются следующим образом:

Функциональный код	Имя параметра	Значение	Описание функции
F04.15	Режим управления клеммами	1	Режим двухпроводного управления 2
F04.00	Выбор функции DI1	1	Вращение вперед (FWD)
F04.01	Выбор функции DI2	2	Вращение назад (REV)



Клемма «FWD»	Клемма «REV»	Команда запуска
Выключенное состояние	Выключенное состояние	Останов
Выключенное состояние	Включённое состояние	Останов
Включённое состояние	Выключенное состояние	Вращение вперёд
Включённое состояние	Включённое состояние	Вращение назад

Рис. 6-9. Настройки режима двухпроводного управления 2.
Для моделей 4Т 5.5 кВт и выше используется клемма COM вместо GND.

Как показано на предыдущем рисунке, если размыкатель K1 включен, ПЧ подает команду вращения в прямом направлении, когда размыкатель K2 выключен, и подает команду вращения в обратном направлении, когда размыкатель K2 включен. Если размыкатель K1 выключен, ПЧ останавливается.

2: Режим трехпроводного управления 1

В этом режиме клемма DI3 является клеммой разрешения запуска, а клеммы DI1 и DI2 определяют направление вращения. Параметры устанавливаются следующим образом:

Функциональный код	Имя параметра	Значение	Описание функции
F04.15	Режим управления клеммами	2	Режим трехпроводного управления 1
F04.00	Выбор функции DI1	1	Вращение вперед (FWD)
F04.01	Выбор функции DI2	2	Вращение назад (REV)
F04.02	Выбор функции DI3	3	Трехпроводное управление

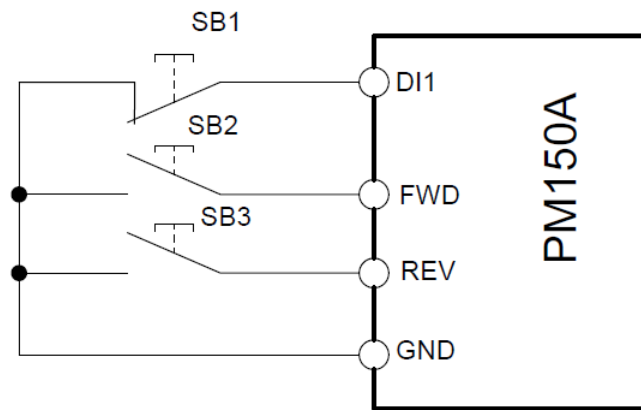


Рис. 6-10. Настройки режима трехпроводного управления 1
 Для моделей 4Т 5.5 кВт и выше используется клемма COM вместо GND.

Как показано на предыдущем рисунке, если кнопка SB1 нажата, ПЧ подает команду вращения в прямом направлении, когда нажата кнопка SB2, т.е. включена, и подает команду вращения в обратном направлении, когда нажата кнопка SB3, т.е. включена. ПЧ останавливается сразу после перевода кнопки SB1 в выключенное состояние. Во время обычного запуска и работы кнопка SB1 должна оставаться во включенном состоянии. Рабочее состояние ПЧ определяется последними действиями с кнопками SB1, SB2 и SB3.

3: Режим трехпроводного управления 2

В этом режиме вход DI3 является клеммой разрешения запуска. Команда запуска подается на вход DI1, а направление вращения определяется входом DI2. Параметры устанавливаются следующим образом:

Функциональный код	Имя параметра	Значение	Описание функции
F04.15	Режим управления клеммами	3	Режим трехпроводного управления 2
F04.00	Выбор функции DI1	1	Вращение вперед (FWD)
F04.01	Выбор функции DI2	2	Вращение назад (REV)
F04.02	Выбор функции DI3	3	Трехпроводное управление

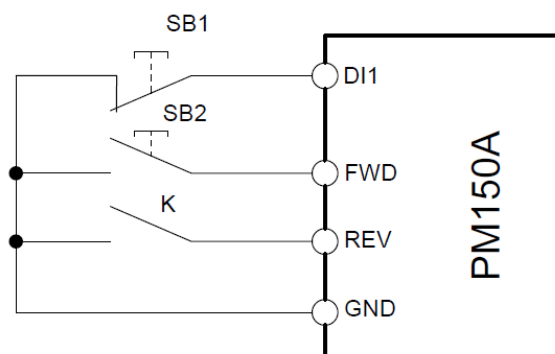


Рис. 6-11. Настройки режима трехпроводного управления 2
 Для моделей 4Т 5.5 кВт и выше используется клемма COM вместо GND.

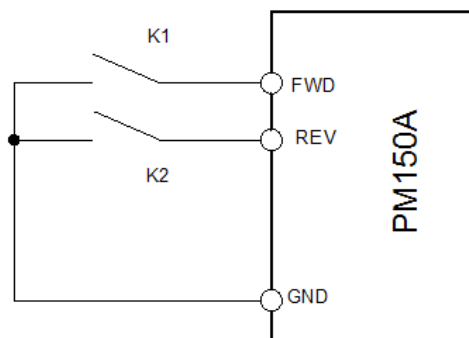
Как показано на предыдущем рисунке, если кнопка SB1 находится во включенном состоянии, ПЧ начинает работать, когда нажимается кнопка SB2 (т.е. включается). ПЧ подает команду вращения в прямом направлении, когда размыкатель К выключен, и подает команду вращения в обратном направлении, когда размыкатель К включен. ПЧ останавливается сразу после перевода кнопки SB1 в выключенное состояние. Во время обычного запуска и работы кнопка SB1 должна оставаться во включенном состоянии. Рабочее состояние ПЧ определяется последними действиями с кнопками SB1, SB2 и размыкателем К.

4: Прекращение импульсной работы

В этом режиме используется управление «одним касанием». Запуск и останов преобразователь частоты производится по импульсу. Направление вращения электродвигателя (вперед и назад) определяется клеммами DI1 и DI2.

Настройка функциональных кодов:

Функциональный код	Наименование	Устанавливаемое значение	Описание функции
F04.15	Выбор режима управления через клеммы «FWD/REV»	4	Прекращение импульсной работы
F04.00	Выбор функции DI1	1	Вращение вперед (FWD)
F04.01	Выбор функции DI2	2	Вращение назад (REV)



Клемма «FWD»	↑	↑
Команда управления	Клемма «FWD»	Останов
Клемма «REV»	↑	↑
Команда управления	Клемма «REV»	Останов

Рис. 6-12. Схема импульсного управления остановом
 Для моделей 4Т 5.5 кВт и выше используется клемма COM вместо GND.

При нажатии кнопки SB1 преобразователь частоты начинает выполнять операцию вращения вперед. При повторном нажатии кнопки SB1 преобразователь частоты останавливается. При нажатии кнопки SB2 преобразователь частоты начинает выполнять операцию вращения назад. При повторном нажатии кнопки SB2 преобразователь частоты останавливается.

При нажатии кнопки SB1 преобразователь частоты начинает выполнять операцию вращения по часовой стрелке. При повторном нажатии кнопки SB1 преобразователь частоты останавливается. При нажатии кнопки SB2 преобразователь частоты начинает выполнять операцию вращения против часовой стрелки. При повторном нажатии кнопки SB2 преобразователь частоты останавливается.

F04.16	Регулирование частоты через клемму «UP/DOWN»	Диапазон: 00000 ~ 11111	Значение по умолчанию: 0000
--------	--	-------------------------	-----------------------------

Разряд единиц: Действие при останове

0: Обнуление значения

При останове ПЧ значение частоты, заданное через клемму «UP/DOWN», сбрасывается.

1: Сохранение значения

При останове ПЧ значение частоты, заданное через клемму «UP/DOWN», удерживается.

Разряд десятков: Действие при сбое в подаче питания

0: Обнуление значения

При сбое в подаче питания значение частоты, заданное через клемму «UP/DOWN», сбрасывается.

1: Сохранение значения

При сбое в подаче питания значение частоты, заданное через клемму «UP/DOWN», удерживается.

Разряд сотен: Интегральная функция

0: Интегральная функция отсутствует

При регулировании через клемму «UP/DOWN» размер шага регулировки остается постоянным, в соответствии со значением параметра F04.17.

1: Интегральная функция включена

При регулировании частоты через клемму «UP/DOWN» начальный размер шага задается в параметре F04.17.

По мере работы клемм размер шага регулирования постепенно увеличивается.

Разряд тысяч: Выбор варианта регулирования частоты через клемму «UP/DOWN»

0: Частота не может быть снижена до отрицательного значения.

При регулировании частоты через клемму «UP/DOWN» частота не может быть снижена до отрицательного значения.

1: Частота может быть снижена до отрицательного значения.

При регулировании частоты через клемму «UP/DOWN» частота может быть снижена до отрицательного значения.

Разряд десятков тысяч: Выбор варианта сброса значения, заданного через клемму «UP/DOWN», в толчковом режиме

0: Обнуление не производится

1: Производится обнуление

F04.17	Размер шага при изменении частоты через клемму «UP/DOWN»	Диапазон: 0,00 ~ 50,00 Гц	Значение по умолчанию: 1,00 Гц/200 мс
--------	--	------------------------------	--

Этот параметр используется для установки темпа изменения частоты при регулировании частоты через клемму «UP/DOWN».

F04.18	Выбор действия клеммы при включении питания	Диапазон: 0 ~ 2	Значение по умолчанию: 0
--------	---	-----------------	--------------------------

Этот параметр применяется только по отношению к работающей управляющей клемме, которой присвоен номер 1, 2, 4, 5 (вращение вперед, вращение назад, толчковое перемещение вперед, толчковое перемещение назад) и действует только во время первого запуска после включения питания.

0: В зависимости от электрического уровня

Когда на клемму подаётся команда запуска, обнаруживается включённое состояние работающей клеммы, после чего преобразователь частоты запускается и начинает работать. Перед включением питания необходимо проверить состояние клеммы.

1: С запуском по фронту сигнала + В зависимости от электрического уровня (при включении питания)

Когда на клемму подаётся команда запуска, обнаруживается переход клеммы из выключенного состояния во включённое состояние и поддержание включённого состояния, после чего преобразователь частоты запускается и начинает работать.

2: С запуском по фронту сигнала + В зависимости от электрического уровня (при каждом запуске)

Когда на клемму подаётся команда запуска, обнаруживается переход клеммы из выключенного состояния во включённое и поддержание включённого состояния, после чего преобразователь частоты запускается и начинает работать.

Группа F05: Дискретный выход

F05.00	Функция выхода Y1	Диапазон: 0 ~ 99	Значение по умолчанию: 1
F05.02	Функция релейного выхода 1	Диапазон: 0 ~ 99	Значение по умолчанию: 2

Установка	Соответствующая функция	Описание
0	Выходной сигнал отсутствует	Выходная клемма выключена, и выходной сигнал отсутствует.
1	ПЧ работает	Выходная клемма включается при работе ПЧ и выключается при останове ПЧ.
2	Выходной сигнал неисправности	Выходная клемма включается при возникновении неисправности ПЧ.
3	Выходной сигнал FDT1 при определении уровня частоты	См. описание параметров F05.10 и F05.11.
4	Выходной сигнал FDT2 при определении уровня частоты	См. описание параметров F05.12 и F05.13.
5	ПЧ работает с частотой 0 Гц 1 (при останове выходной сигнал не подается)	При работе ПЧ с частотой 0 Гц с соответствующей клеммы выводится сигнал включенного состояния. При останове сигнал включенного состояния не выводится.

6	ПЧ работает с частотой 0 Гц 2 (при останове подается выходной сигнал)	Сигнал включенного состояния выводится и при останове, и при работе ПЧ с частотой 0 Гц.
7	Верхнее предельное значение частоты достигнуто	Сигнал включенного состояния выводится при достижении значения выходной частоты, заданного в параметре F01.09 (Верхнее предельное значение частоты).
8	Нижнее предельное значение частоты достигнуто (при останове выходной сигнал не подается)	Сигнал включенного состояния выводится при достижении значения выходной частоты, заданного в параметре F01.10 (Нижнее предельное значение частоты). При останове клемма переходит в выключенное состояние.
9	Заданная частота достигнута	См. описание параметра F05.09.
10	Готовность к запуску	Включается, когда главная цепь ПЧ и цепь управления переменного тока переходят в стабильное состояние, и если ПЧ не обнаруживает неисправностей и готов к запуску.
11	Аварийный сигнал о перегрузке ПЧ (электродвигателя)	Сигнал включенного состояния выводится, если выходной ток ПЧ превышает значение, заданное в параметре F11.19 (Пороговое значение срабатывания аварийного сигнала о перегрузке), и его длительность превышает значение, заданное в параметре F11.20 (Время срабатывания аварийного сигнала о перегрузке при превышении порогового значения), выходы включаются. Сведения об аварийных сигналах о перегрузке ПЧ (электродвигателя) см. в описании параметров F11.18 ~ F11.20.
12	Аварийный сигнал о перегреве ПЧ	Сигнал включенного состояния выводится, когда внутренняя температура ПЧ превышает значение, заданное в F11.21 (Пороговое значение срабатывания аварийного сигнала о перегреве ПЧ).
13	Заданное время работы достигнуто	С соответствующей клеммы выводится сигнал включенного состояния, когда текущее время работы достигает значения, заданного в F05.14. Текущее время работы обнуляется при останове.
14	Суммарное время включенного питания достигнуто	С соответствующей клеммы выводится сигнал включенного состояния, когда суммарное время включенного питания достигает значения, заданного в параметре F05.15. Суммарное время включенного питания обнуляется при останове.
15	Суммарное время работы достигнуто	С соответствующей клеммы выводится сигнал включенного состояния, когда суммарное время работы достигает значения, заданного в параметре F05.16. Суммарное время работы обнуляется при останове.
16	Цикл работы ПЛК завершен	Сигнал включенного состояния длительностью 250 мс выводится по завершении цикла работы простого ПЛК.
17	Установленное значение счёта достигнуто	Клемма переходит во включённое состояние, когда значение счёта достигает значения, заданного в параметре F14.07.
18	Заданное значение счёта достигнуто	Клемма переходит во включённое состояние, когда значение счёта достигает значения, заданного в параметре F14.08. Подробные сведения см. в описании параметров F14.07 и F14.08.
19	Заданная длина достигнута	Клемма переходит во включённое состояние, когда фактически определённая длина превышает значение, заданное в параметре F14.04. Подробные сведения см. в описании F14.05 ~ F14.07.
20	Аварийный сигнал о нахождении под нагрузкой	Сигнал включённого состояния выводится при нахождении преобразователь частоты под нагрузкой.
21	Выходной сигнал тормоза	Сигнал включённого состояния выводится, когда действует выбор функции тормоза, и достигается состояние отпускания тормоза.
22	DI1	Вывод состояния DI1
23	DI2	Вывод состояния DI2
24	Достижение диапазона FDT1	Сигнал включенного состояния выводится, когда рабочая частота достигает диапазона, ограниченного верхним и нижним предельным значением FDT1.
25	Зарезервировано	
26	Обратная связь ПИД потеряна	Выход активен если обратная связь по ПИД потеряна
27	Работа, исключая JOG	Выход активен при работе ПЧ, исключая толчковый режим работы (JOG режим)

28	Установка значения через коммуникационный канал	Для установки состояния выхода через RS485 Modbus RTU запишите данные в регистр 2007H. Выходы адресуются побитно: R2 R1 Y2 Y1 0000. Например, для установки R1 в «1» следует записать 0100 по адресу 2007H, R1 станет активным. Для сброса 0000.
----	---	--

Необходимо определить функции клеммы дискретного выхода Y1 и клеммы релейного выхода R1. Функции выходных клемм устанавливаются следующим образом:

F05.04	Время задержки подачи сигнала с клеммы дискретного выхода Y1	Диапазон: 0,0 ~ 6000,0 с	Значение по умолчанию: 0,0 с
F05.06	Время задержки подачи сигнала с клеммы релейного выхода R1	Диапазон: 0,0 ~ 6000,0 с	Значение по умолчанию: 0,0 с

- Разряд единиц: Выход Y1
 0: Положительная логика; включение при прохождении тока
 1: Отрицательная логика; включение при отсутствии тока
 Разряд десятков: Y2 (аналогично Y1)
 Разряд сотен: Релейный выход 1
 0: Положительная логика; включение при возбуждении катушки
 1: Отрицательная логика; включение при отсутствии возбуждения катушки

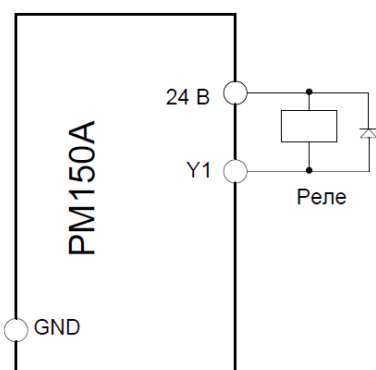


Рис. 6-13 Подключение внешнего реле к дискретному выходу Y1

F05.09	Заданная ширина частоты достигнута	Диапазон: 0,0 ~ 20,00 Гц	Значение по умолчанию: 5,0 Гц
--------	------------------------------------	--------------------------	-------------------------------

Этот параметр должен быть установлен с помощью клеммы дискретного выхода «Заданная частота достигнута». Когда разница между выходной частотой и частотой, заданной командой, меньше значения этого параметра, с клеммы «Заданная частота достигнута» выводится сигнал включенного состояния. См. Рис. 6-14:

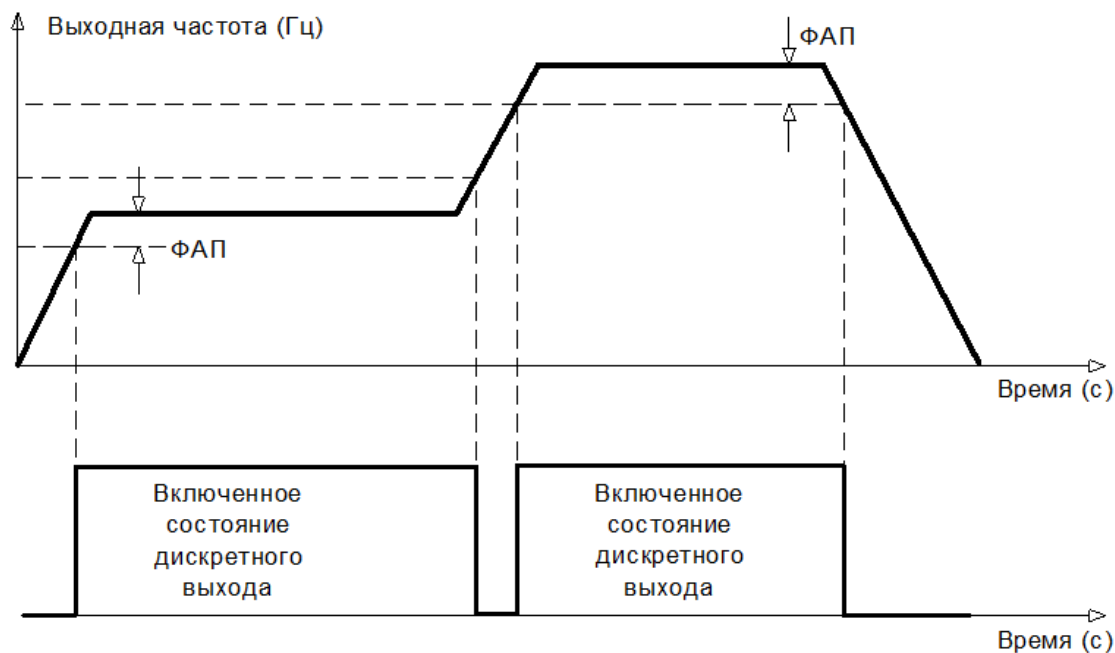


Рис. 6-14

F05.10	Верхняя граница FDT1	Диапазон: 0,00 ~ Fmax	Значение по умолчанию: 30,00 Гц
F05.11	Нижняя граница FDT1	Диапазон: 0,00 ~ Fmax	Значение по умолчанию: 30,00 Гц

Эти параметры должны быть установлены с помощью клемм дискретного выхода «FDT1» и «FDT2».

В качестве примера рассмотрим клемму FDT1. ПЧ выводит сигнал включения, когда выходная частота превышает верхнюю границу FDT1, и не выводит сигнал выключения, если выходная частота не опустится ниже нижней границы FDT1. Параметр F05.10 следует установить равным значению, на определенную величину превышающему значение параметра F05.11, избегая частого изменения состояния. См. Рис. 6-15:

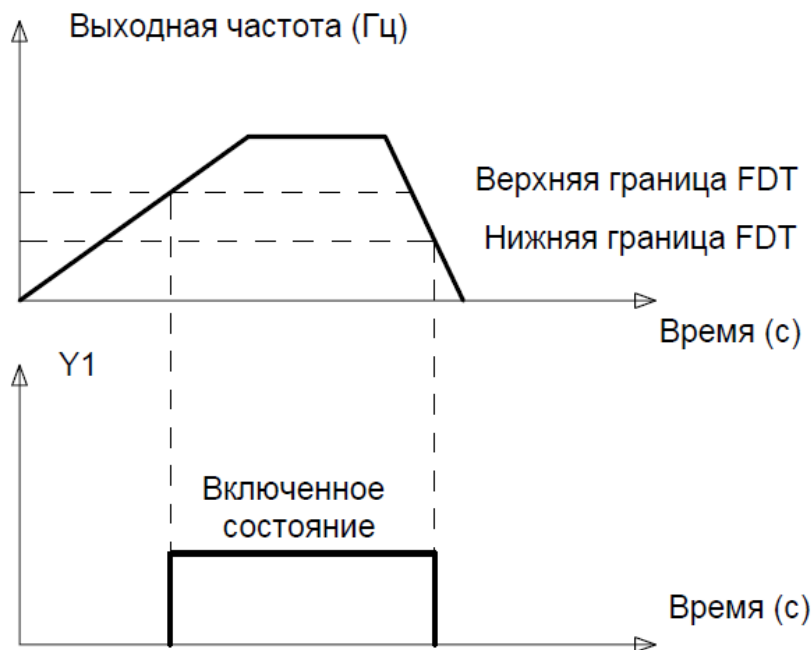


Рис. 6-15

F05.14	Настройка времени последовательной работы	Диапазон: 0,0 ~ 6000,0 мин	Значение по умолчанию: 0,0 мин
--------	---	----------------------------	--------------------------------

Этот параметр должен быть установлен с помощью дискретного выхода «Заданное время последовательной работы достигнуто». С соответствующей клеммы выводится сигнал включенного состояния, когда текущее время работы достигает значения, заданного в параметре F05.14. Текущее время работы обнуляется при останове. При установке этого параметра равным 0,0 указанная функция не работает.

F05.15	Суммарное время включенного питания	Диапазон: 0 ~ 65535 ч	Значение по умолчанию: 0 ч
--------	-------------------------------------	-----------------------	----------------------------

Этот параметр должен быть установлен с помощью клеммы дискретного выхода «Суммарное время включенного питания достигнуто». С соответствующей клеммы выводится сигнал включенного состояния, когда суммарное время включенного питания достигает значения, заданного в параметре F05.15. Суммарное время включенного питания обнуляется при останове. При установке этого параметра равным 0 указанная функция не работает.

F05.16	Суммарное время работы	Диапазон: 0 ~ 65535 ч	Значение по умолчанию: 0 ч
--------	------------------------	-----------------------	----------------------------

Этот параметр должен быть установлен с помощью клеммы дискретного выхода «Суммарное время работы достигнуто». С соответствующей клеммы выводится сигнал включенного состояния, когда суммарное время работы достигает значения, заданного в параметре F05.16. Суммарное время работы обнуляется при

останове. При установке этого параметра равным 0 указанная функция не работает.

F05.17	Выбор управления тормозом	Диапазон: 0 ~ 1	Значение по умолчанию: 0
--------	---------------------------	-----------------	--------------------------

0: Отключено

1: Включено

F05.18	Частота отпускания тормоза	Диапазон: 0,00 ~ 20,00 Гц	Значение по умолчанию: 2,50 Гц
F05.19	Ток отпускания тормоза	Диапазон: 0,0 ~ 200,0%	Значение по умолчанию: 0,0%
F05.20	Время ожидания отпускания тормоза	Диапазон: 0,00 ~ 10,00 с	Значение по умолчанию: 0,00 с
F05.21	Время отпускания тормоза	Диапазон: 0,00 ~ 10,00 с	Значение по умолчанию: 0,50 с
F05.22	Частота задействования тормоза	Диапазон: 0,00 ~ 20,00 Гц	Значение по умолчанию: 2,00 Гц
F05.23	Время ожидания задействования тормоза	Диапазон: 0,00 ~ 10,00 с	Значение по умолчанию: 0,00 с
F05.24	Время задействования тормоза	Диапазон: 0,00 ~ 10,00 с	Значение по умолчанию: 0,50 с

Схема процесса управления тормозом:

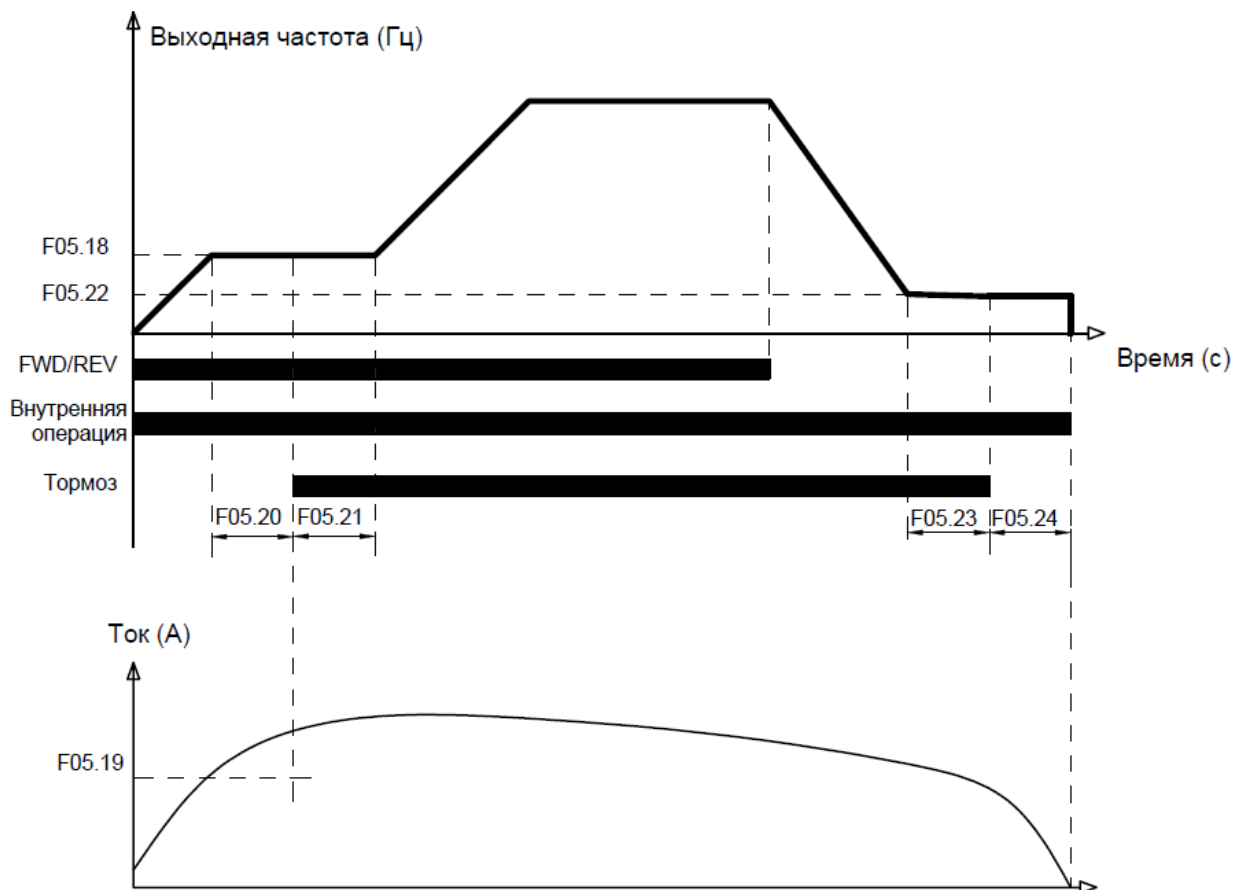


Рис. 6-16. Логическая схема управления тормозом

1) После того, как преобразователь частоты получит команду запуска, производится ускорение до частоты отпускания тормоза, заданной в параметре F05.18.

2) После того, как частота достигнет значения, заданного в параметре F05.18, преобразователь частоты продолжит работу с постоянной частотой вращения. После того, как длительность достигнет времени ожидания отпускания тормоза, заданного в параметре F05.20, работа преобразователя частоты с постоянной частотой вращения продолжится до наступления времени ожидания отпускания тормоза, заданного в параметре F05.20, при этом с клеммы «Выход тормоза» подается сигнал выключения.

3) После наступления времени ожидания отпущения тормоза, если ток преобразователя частоты больше или равен току отпущения тормоза, заданному в параметре F05.19, с клеммы «Выход тормоза» будет подан сигнал включения, преобразователь частоты продолжит работать с частотой, заданной в параметре F05.18. Когда время работы достигнет продолжительности, заданной в параметре F05.21, начнется ускорение до заданной частоты.

4) После того, как преобразователь частоты получит команду останова, работа замедлится до частоты задействия тормоза, заданной в параметре F05.22, после чего работа будет продолжаться с постоянной частотой.

5) После того, как рабочая частота достигнет частоты, заданной в параметре F05.22, после истечения времени задержки задействия тормоза, заданного в параметре F05.23, с клеммы «Выход тормоза» будет подан сигнал включения.

6) После наступления времени, заданного в параметре F05.23, с клеммы «Выход тормоза» будет подан сигнал выключения, и выходная частота преобразователя частоты будет поддерживаться равной значению, заданному в параметре F05.22. После того, как время задержки достигнет значения, заданного в параметре F05.24, преобразователь частоты заблокирует выход и перейдет в состояние останова.

Группа F06: Аналоговый и импульсный вход

F06.00	Минимальное входное значение кривой A11	Диапазон: 0,0% ~ входное значение точки перегиба 1 кривой A11	Значение по умолчанию: 1,0%
F06.01	Устанавливаемое значение, соответствующее минимальному входному значению кривой A11	Диапазон: -100,0 ~ 100,0%	Значение по умолчанию: 0,0%
F06.02	Входное значение точки перегиба 1 кривой A11	Диапазон: Минимальное входное значение кривой A11 ~ Входное значение точки перегиба 2 кривой A11	Значение по умолчанию: 100,0%
F06.03	Устанавливаемое значение, соответствующее входному значению точки перегиба 1 кривой A11	Диапазон: -100,0 ~ 100,0%	Значение по умолчанию: 100,0%
F06.04	Входное значение точки перегиба 2 кривой A11	Диапазон: Входное значение точки перегиба 1 кривой A11 ~ Максимальное входное значение кривой A11	Значение по умолчанию: 100,0%
F06.05	Устанавливаемое значение, соответствующее входному значению точки перегиба 2 кривой A11	Диапазон: -100,0 ~ 100,0%	Значение по умолчанию: 100,0%
F06.06	Максимальное входное значение кривой A11	Диапазон: Входное значение точки перегиба 2 кривой A11 ~ 100,0%	Значение по умолчанию: 100,0%
F06.07	Устанавливаемое значение, соответствующее максимальному входному значению кривой A11	Диапазон: -100,0 ~ 100,0%	Значение по умолчанию: 100,0%

Кривая A11 определяется вышеуказанными 8 параметрами.

Входные значения параметров F06.00, F06.02, F06.04, F06.06:

A11 ~ A12 может быть 0 ~ 10 В или 0 ~ 20 мА, что программируется путем изменения положения переключки на плате управления.

При выборе 0 ~ 10 В: 0 В соответствует 0%, а 10 В соответствует 100%.

При выборе 0 ~ 20 мА: 0 мА соответствует 0%, а 20 мА соответствует 100%.

Соответствующие устанавливаемые значения параметров F06.01, F06.03, F06.05, F06.07:

Когда соответствующее установленное значение является частотой: 100% означает максимальную частоту, а -100% - максимальную отрицательную частоту.

Когда соответствующим заданным значением является крутящий момент: 100% означает крутящий момент, в 2 раза превышающий номинальный крутящий момент, а -100% — отрицательное значение крутящего момента, в 2 раза превышающего номинальный крутящий момент.

Когда соответствующее установленное значение является выходным напряжением (например, установка напряжения в случае управления по характеристике V/f по отдельной схеме): 100% соответствует номинальному напряжению электродвигателя. «Меньше или равно 0%» соответствует напряжению 0В. Графики кривых приведены ниже.

Пример:

Ниже в качестве примера приводится настройка A11. (1) Установка параметров

Таблица 6-3(1). Установка параметров 1

Код	Значение	Код	Значение
F06.01	-100%	F06.00	0,0%
F06.03	-50%	F06.02	25,0%
F06.05	70%	F06.04	75,0%
F06.07	100%	F06.06	100,0%

Таблица 6-3(2). Установка параметров 2

Код	Значение	Код	Значение
F06.01	100%	F06.00	0%
F06.03	70%	F06.02	40%
F06.05	-50%	F06.04	75%
F06.07	-100%	F06.06	100%

См. смещение сигналов ввода/вывода, указанных в Таблицах 6-3 (1) и 6-3 (2), на Рисунках 6-17 (1) и 6-17 (2), соответственно.

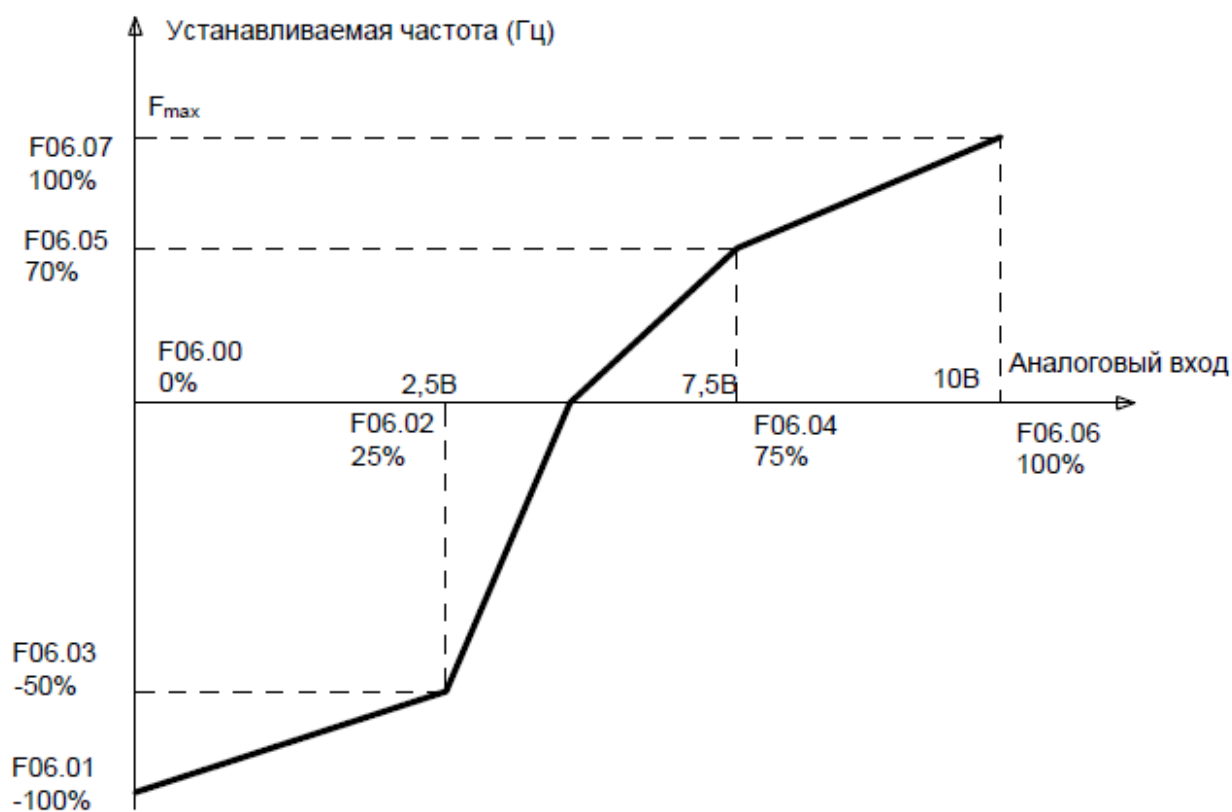


Рис. 6-17 (1)

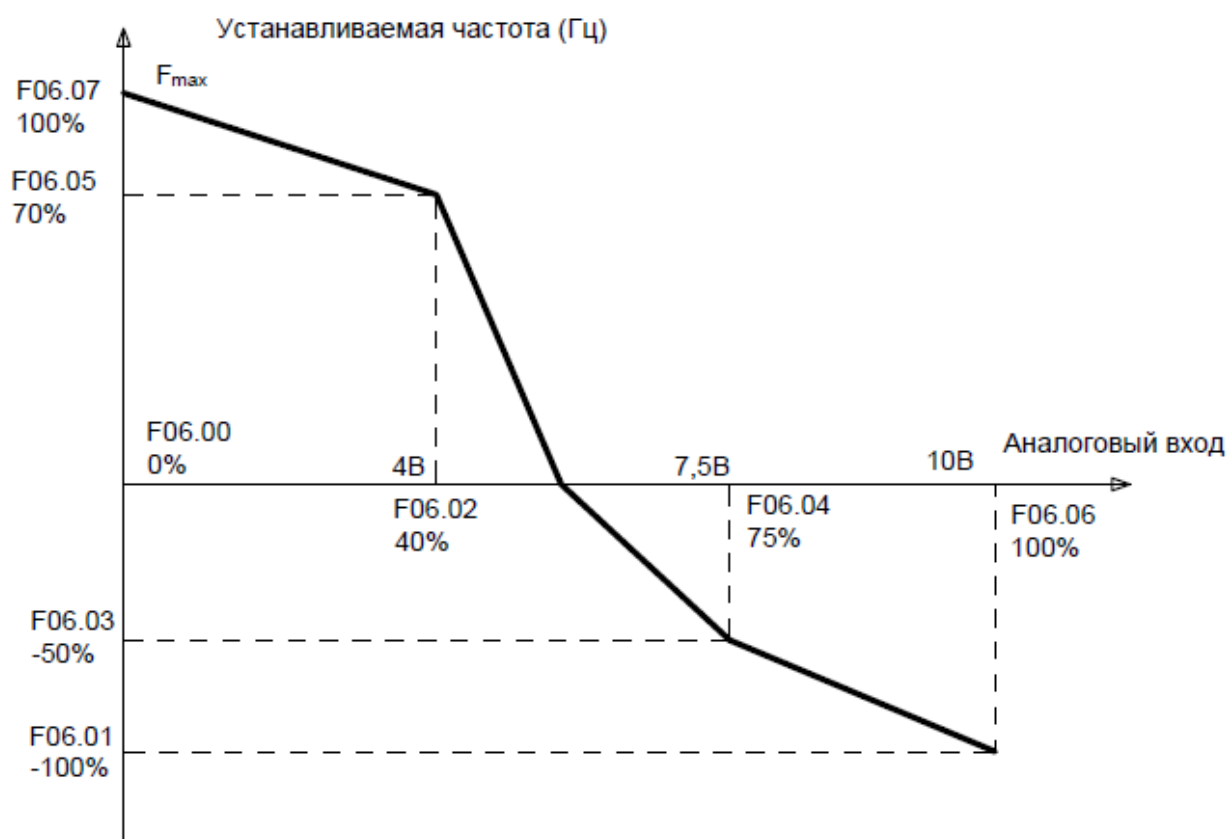


Рис. 6-17 (2)

F06.08	Минимальное входное значение кривой A12	Диапазон: 0,0% ~ входное значение точки перегиба 1 кривой A12	Значение по умолчанию: 1,0%
F06.09	Устанавливаемое значение, соответствующее минимальному входному значению кривой A12	Диапазон: -100,0 ~ 100,0%	Значение по умолчанию: 100,0%
F06.10	Входное значение точки перегиба 1 кривой A12	Диапазон: Минимальное входное значение кривой A12 ~ входное значение точки перегиба 2 кривой A12	Значение по умолчанию: 100,0%
F06.11	Устанавливаемое значение, соответствующее входному значению точки перегиба 1 кривой A12	Диапазон: -100,0 ~ 100,0%	Значение по умолчанию: 100,0%
F06.12	Входное значение точки перегиба 2 кривой A12	Диапазон: Входное значение точки перегиба 1 кривой A12 ~ Максимальное входное значение кривой A12	Значение по умолчанию: 100,0%
F06.13	Устанавливаемое значение, соответствующее входному значению точки перегиба 2 кривой A12	Диапазон: -100,0 ~ 100,0%	Значение по умолчанию: 100,0%
F06.14	Максимальное входное значение кривой A12	Диапазон: Входное значение точки перегиба 2 кривой A12 ~ 100,0%	Значение по умолчанию: 100,0%
F06.15	Устанавливаемое значение, соответствующее максимальному входному значению кривой A12	Диапазон: -100,0 ~ 100,0%	Значение по умолчанию: 100,0%

Кривая A12 определяется по A11.

F06.24	Минимальное входное значение кривой потенциометра клавиатуры	Диапазон: 0,0 ~ Максимальное входное значение кривой потенциометра клавиатуры	Значение по умолчанию: 0,0%
F06.25	Устанавливаемое значение, соответствующее минимальному входному значению кривой потенциометра клавиатуры	Диапазон: -100,0 ~ 100,0%	Значение по умолчанию: 0,0%
F06.26	Максимальное входное значение кривой потенциометра клавиатуры	Диапазон: Минимальное входное значение кривой потенциометра клавиатуры ~ 100,0%	Значение по умолчанию: 100,0%
F06.27	Устанавливаемое значение, соответствующее максимальному входному значению кривой потенциометра клавиатуры	Диапазон: -100,0 ~ 100,0%	Значение по умолчанию: 100,0%

Кривая потенциометра клавиатуры определяется вышеуказанными 4 параметрами.

Входные значения параметров F06.24, F06.26:

Напряжение потенциометра клавиатуры находится в диапазоне 0 ~ 5 В на плате управления. 0 В соответствует 0%, а 5 В соответствует 100%.

Соответствующие устанавливаемые значения параметров F06.25, F06.27:

Когда соответствующее установленное значение является частотой: 100% означает максимальную частоту, а -100% — максимальную отрицательную частоту.

Когда соответствующим заданным значением является крутящий момент: 100% означает крутящий момент, в 2 раза превышающий номинальный крутящий момент, а -100% — отрицательное значение крутящего момента, в 2 раза превышающего номинальный крутящий момент.

Когда соответствующее установленное значение является выходным напряжением (например, установка напряжения в случае управления по характеристике V/f по отдельной схеме): 100% соответствует номинальному напряжению электродвигателя. «Меньше или

равно 0%» соответствует напряжению 0 В. Разница заключается в том, что кривая потенциометра клавиатуры является прямой линией, а кривая AI1 ~ AI2 — ломаной линией с двумя точками перегиба.

F06.28	Время фильтрации клеммы AI1	Диапазон: 0,000 ~ 10,000 с	Значение по умолчанию: 0,100 с
F06.29	Время фильтрации клеммы AI2	Диапазон: 0,000 ~ 10,000 с	Значение по умолчанию: 0,100 с
F06.31	Время фильтрации потенциометра клавиатуры	Диапазон: 0,000 ~ 10,000 с	Значение по умолчанию: 0,100 с

В параметрах F06.28 ~ F06.31 задается время фильтрации аналоговых входных клемм AI1, AI2 и потенциометра клавиатуры. Установка длительного времени фильтрации обеспечивает высокую помехоустойчивость, но приводит к медленному отклику, а установка малого времени фильтрации обеспечивает быстрый отклик, но приводит к слабой помехоустойчивости.

F06.32	Минимальное входное значение кривой HI	Диапазон: 0,00 кГц ~ Максимальное входное значение кривой HI	Значение по умолчанию: 0,00 кГц
F06.33	Устанавливаемое значение, соответствующее минимальному входному значению кривой HI	Диапазон: -100,0 ~ 100,0%	Значение по умолчанию: 0,0%
F06.34	Максимальное входное значение кривой HI	Диапазон: Минимальное входное значение кривой HI ~ 100,00 кГц	Значение по умолчанию: 100,00 кГц
F06.35	Устанавливаемое значение, соответствующее максимальному входному значению кривой HI	Диапазон: -100,0 ~ 100,0%	Значение по умолчанию: 100,0%

Кривая HI определяется вышеуказанными 4 параметрами.

Входные значения параметров F06.32, F06.34:

Частота HI лежит в диапазоне 0 ~ 100 кГц.

Соответствующие устанавливаемые значения параметров F06.33, F06.35:

Когда соответствующее установленное значение является частотой: 100% означает максимальную частоту, а -100% — максимальную отрицательную частоту.

Когда соответствующим заданным значением является крутящий момент: 100% означает крутящий момент, в 2 раза превышающий номинальный крутящий момент, а -100% — отрицательное значение крутящего момента, в 2 раза превышающего номинальный крутящий момент.

Когда соответствующее установленное значение является выходным напряжением (например, установка напряжения в случае управления по характеристике V/f по отдельной схеме): 100% соответствует номинальному напряжению электродвигателя. «Меньше или равно 0%» равно напряжению 0 В.

ВНИМАНИЕ!

Когда в качестве источника команд регулирования частоты выбран импульсный вход, клемма DI7/HI должна быть настроена на функцию «импульсного входа» (параметр F00.09 должен быть установлен равным 1)

F06.36	Время фильтрации клеммы HI	Диапазон: 0,000 ~ 10,000 с	Значение по умолчанию: 0,100 с
--------	----------------------------	----------------------------	--------------------------------

В параметре F06.36 задается время фильтрации импульсных входных клемм DI7/HI. Установка длительного времени фильтрации обеспечивает высокую помехоустойчивость, но приводит к медленному отклику, а установка малого времени фильтрации обеспечивает быстрый отклик, но приводит к слабой помехоустойчивости.

Группа F07: Аналоговый и импульсный выход

F07.00	Функция выхода АО1	Диапазон: 0 ~ 99	Значение по умолчанию: 1
--------	--------------------	------------------	--------------------------

АО1 и АО2 — это аналоговые выходы. Выходное напряжение лежит в диапазоне 0 ~ 10 В.

В.

Значение	Назначение	Диапазон
0	Выходной сигнал отсутствует	Выходной сигнал отсутствует
1	Выходная частота	0,00 ~ Fmax
2	Частота, задаваемая командой	0,00 ~ Fmax
3	Выходной ток	В 0 ~ 2 раза больше номинального тока преобразователя частоты
4	Выходное напряжение	В 0 ~ 2 раза больше номинального напряжения электродвигателя
5	Выходная мощность	В 0 ~ 2 раза больше номинальной мощности
6	Напряжение на шине	0 ~ 1000 В
7	+10 В	+10 В
8	Потенциометр клавиатуры	0 ~ 5 В
9	AI1	0 ~ 10 В/0 ~ 20 мА
10	AI2	0 ~ 10 В/0 ~ 20 мА
11	Зарезервировано	
12	Импульсный вход	0,01 кГц ~ 100,00 кГц
13	Зарезервировано	В 0 ~ 2 раза больше номинального крутящего момента
14	Выход по каналу связи	0,0 ~ 100,0%

F07.03	Смещение АО1 (b)	Диапазон: -100,0 ~ 100,0%	Значение по умолчанию: 0,0%
F07.04	Коэффициент усиления АО1 (k)	Диапазон: -2,000 ~ 2,000	Значение по умолчанию: 1,000

Когда пользователям необходимо изменить диапазон измерения АО1 или внести поправку с учетом погрешности измерительного прибора, это можно сделать путем настройки параметров F07.03 и F07.04. При использовании заводских настроек по умолчанию: 0 ~ 10 В (или 0 ~ 20 мА) АО1 соответствует диапазону «0 ~ максимальное значение». Если стандартный выходной сигнал АО1 обозначить переменной x, скорректированный выходной сигнал АО1 — переменной y, коэффициент усиления — переменной k и смещение — переменной b (100% смещения соответствует 10 В или 20 мА), то действует следующее уравнение:

$$Y = kx + b$$

Пример:

Параметр F07.00 установлен равным 1: выходная частота. Стандартный выход АО1: С АО1 выдается 0 В, когда выходная частота составляет 0 Гц, и 10 В, когда выходная частота равна максимальной частоте. Если необходимо, чтобы с АО1 выдавалось 2 В, когда выходная частота составляет 0,00 Гц, и 8 В, когда выходная частота равна максимальной частоте, расчет производится следующим образом: $2 = k \cdot 0 + b$; $8 = k \cdot 10 + b$. Из этих двух уравнений мы получаем: $k = 0,6$, $b = 2$ В, т.е. параметр F07.03 следует установить равным 20,0%, а параметр F07.04 необходимо установить равным 0,600. (для 0-20 мА в 4-20 мА, $b=40$, $k=0,8$)

F07.05	Время фильтрации АО1	Диапазон: 0,000 ~ 10,000 с	Значение по умолчанию: 0,000 с
--------	----------------------	----------------------------	--------------------------------

В этом параметре задается время фильтрации выходной клеммы АО1.

Группа F08: Параметры электродвигателя 1

F08.00	Выбор типа электродвигателя 1	Диапазон: 0 ~ 3	Значение по умолчанию: 0
--------	-------------------------------	-----------------	--------------------------

- 0: Трехфазные асинхронные электродвигатели
- 1: Резерв для будущих прошивок, не использовать
- 2: Однофазные асинхронные электродвигатели (со снятием конденсатора)
- 3: Однофазные асинхронные электродвигатели (без снятия конденсатора)

Преобразователь частоты подключается к однофазному электродвигателю: схема подключения PM01 осуществляется под вращение **вперед** (см. Рисунок 6-18).

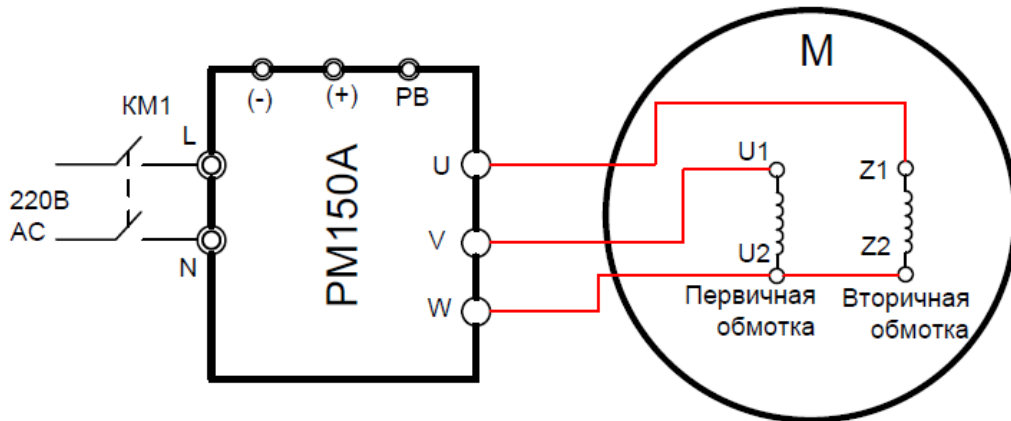


Рис. 6-18 Схема подключения для вращения вперед. Схема без конденсатора.

Преобразователь частоты подключается к однофазному электродвигателю: схема подключения PM01 осуществляется под вращение **назад** (см. рис. 6-19).

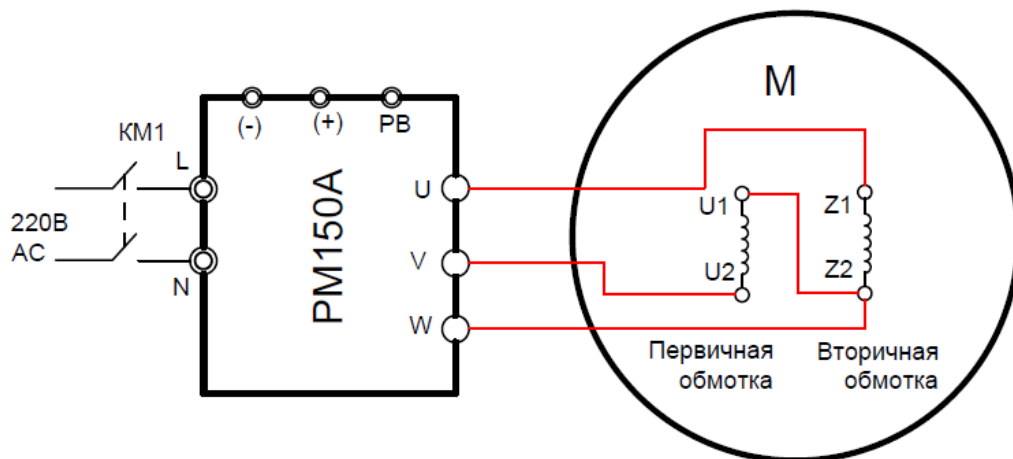


Рис. 6-19 Схема подключения для вращения назад. Схема без конденсатора.

Ниже приведена схема подключения PM01 к однофазному электродвигателю, направление вращения которого определяется порядком подключения VW (см. рис. 6-20).

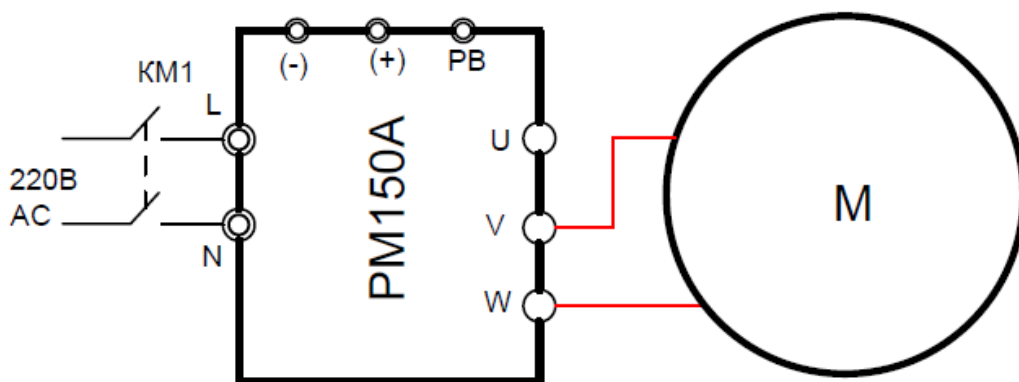


Рис. 6-20 Схема для подключения однофазного двигателя с конденсатором.

Внимание. При использовании PM01 с однофазным двигателем использовать закон регулирования U/F, F00.08 = 0 (вектор не использовать), автонастройку (автотюннинг) не проводить.

F08.01	Номинальная мощность электродвигателя 1	Диапазон: 0,1 ~ 1000,0 кВт	Значение по умолчанию: В зависимости от модели
F08.02	Номинальное напряжение электродвигателя 1	Диапазон: 60 ~ 660 В	Значение по умолчанию: В зависимости от модели
F08.03	Номинальный ток электродвигателя 1	Диапазон: 0,1 ~ 1500,0 А	Значение по умолчанию: В зависимости от модели
F08.04	Номинальная частота электродвигателя 1	Диапазон: 20,00 ~ Fmax	Значение по умолчанию: В зависимости от модели
F08.05	Номинальная частота вращения электродвигателя 1	Диапазон: 1 ~ 60000 об/мин	Значение по умолчанию: В зависимости от модели

Параметры должны быть установлены в соответствии с характеристиками на паспортной табличке электродвигателя, независимо от того, используется ли управление по характеристике V/F или векторное управление.

Для достижения более высокой эффективности управления по характеристике V F или векторного управления требуется автонастройка электродвигателя. Точность автонастройки двигателя зависит от правильности настройки параметров с учетом паспортных характеристик электродвигателя.

F08.08	Сопротивление статора R1 асинхронного электродвигателя 1	Диапазон: 0,001 ~ 65,535 Ом	Значение по умолчанию: В зависимости от модели
F08.09	Сопротивление ротора R2 асинхронного электродвигателя 1	Диапазон: 0,001 ~ 65,535 Ом	Значение по умолчанию: В зависимости от модели
F08.10	Индуктивность рассеяния L1 асинхронного электродвигателя 1	Диапазон: 0,001 ~ 65,535 мГн	Значение по умолчанию: В зависимости от модели
F08.11	Взаимная индуктивность L2 асинхронного электродвигателя 1	Диапазон: 0,1 ~ 6553,5 мГн	Значение по умолчанию: В зависимости от модели
F08.12	Ток асинхронного электродвигателя 1 без нагрузки	Диапазон: 0,1 ~ 1500,0 А	Значение по умолчанию: В зависимости от модели
F08.13	Коэффициент ослабления электромагнитного поля 1 асинхронного электродвигателя 1	Диапазон: 0,0 ~ 100,0%	Стандартное значение: 87% (1,1)
F08.14	Коэффициент ослабления электромагнитного поля 2 асинхронного электродвигателя 1	Диапазон: 0,0 ~ 100,0%	Стандартное значение: 75% (1,6)
F08.15	Коэффициент ослабления электромагнитного поля 2 асинхронного электродвигателя 1	Диапазон: 0,0 ~ 100,0%	Стандартное значение: 70% (3)

Параметры с F08.08 по F08.15 являются параметрами асинхронного электродвигателя. Эти параметры отсутствуют на паспортной табличке электродвигателя и определяются с помощью автонастройки электродвигателя. С ее помощью в неподвижном состоянии могут быть определены только параметры с F08.08 по F08.10. Помимо параметров с F08.08 по F08.12, посредством полной автонастройки электродвигателя можно определить последовательность фаз энкодера и пропорционально-интегральные параметры токового контура. При каждом изменении параметров «Номинальная мощность электродвигателя» (F08.01) или «Номинальное напряжение электродвигателя» (F08.02) ПЧ автоматически восстанавливает значения параметров с F08.08 по F08.12 до значений, соответствующих стандартному асинхронному электродвигателю общего назначения, подсоединяемому по типу подключения «звезда».

Если выполнить автонастройку электродвигателя на месте невозможно, необходимо ввести значения этих параметров вручную в соответствии с данными, предоставленными производителем электродвигателя.

F08.21	Количество полюсов электродвигателя	Диапазон: 0 ~ 1000	Значение по умолчанию: 4
F08.30	Автонастройка электродвигателя 1	Диапазон: 0 ~ 2	Значение по умолчанию: 0

0: Автонастройка запрещена и не выполняется.

1: Автонастройка электродвигателя в неподвижном состоянии

Это применимо к сценариям, когда полная автонастройка не может быть выполнена, потому что электродвигатель не может быть отсоединен от нагрузки. Перед выполнением автонастройки в неподвижном состоянии необходимо соответствующим образом задать тип и паспортные характеристики электродвигателя в параметрах с F08.00 по F08.07. ПЧ определяет параметры с F08.08 по F08.10 путем автонастройки в неподвижном состоянии. Установить этот параметр равным 1 и нажать кнопку «ПУСК». После этого ПЧ начнет автонастройку в неподвижном состоянии.

2: Полная автонастройка электродвигателя

Чтобы можно было выполнить автонастройку этого типа, электродвигатель должен быть отсоединен от нагрузки. В процессе полной автонастройки ПЧ сначала выполняет автонастройку в неподвижном состоянии, а затем ускоряется до 80% от номинальной частоты вращения электродвигателя в течение времени ускорения 4. ПЧ продолжает работать в течение определенного периода времени и затем замедляется до полной остановки в течение времени замедления 4.

Перед выполнением полной автонастройки необходимо соответствующим образом задать тип и паспортные характеристики электродвигателя в параметрах с F08.00 по F08.07.

ПЧ определяет параметры с F08.08 по F08.12 путем полной автонастройки.

Установить этот параметр равным 2 и нажать кнопку «ПУСК». После этого ПЧ начнет полную автонастройку.

ВНИМАНИЕ!

1) Перед автонастройкой следует удостовериться в том, что электродвигатель находится в неподвижном состоянии, иначе автонастройка не сможет быть выполнена надлежащим образом.

2) Во время автонастройки на дисплее клавиатура отображается надпись «TUNE», и горит индикатор «ПУСК». После завершения автонастройки индикатор «ПУСК» гаснет.

3) В случае сбоя автонастройки отображается код ошибки «Err17».

Группа F09: Параметры управления по характеристике V/f электродвигателем 1

F09.00	Настройка кривой V/f	Диапазон: 0 ~ 6	Значение по умолчанию: 0
--------	----------------------	-----------------	--------------------------

В этом параметре задается соотношение между выходным напряжением и выходной частотой ПЧ, когда электродвигатель 1 находится в режиме управления по характеристике V/f.

0: Линейная кривая V/f

Применяется к условиям обычной нагрузки при постоянном крутящем моменте. Когда выходная частота ПЧ равна 0 Гц, выходное напряжение будет равно 0 В, а когда выходная частота равна номинальной частоте электродвигателя, выходное напряжение будет соответствовать номинальному напряжению электродвигателя.

1: Ломаная кривая V/f (определяется параметрами F09.03 ~ F09.10)

Применяется при управлении центробежными сушилками, центрифугами, промышленными стиральными машинами, а также в других особых условиях нагрузки. Когда выходная частота ПЧ равна 0 Гц, выходное напряжение будет равно 0 В, а когда выходная частота равна номинальной частоте электродвигателя, выходное напряжение будет соответствовать номинальному напряжению электродвигателя. Отличие заключается в том, что при использовании этого режима можно задать 4 точки перегиба в параметрах F09.03 ~ F09.10.

2: Возведение в степень 1,2

3: Возведение в степень 1,4

4: Возведение в степень 1,6

5: Возведение в степень 1,8

6: Возведение в степень 2,0

Значения параметров 2 ~ 6 применяются в условиях нагрузки с пониженным крутящим моментом, например, при управлении вентиляторами и водяными насосами. См. рис. 6-21.

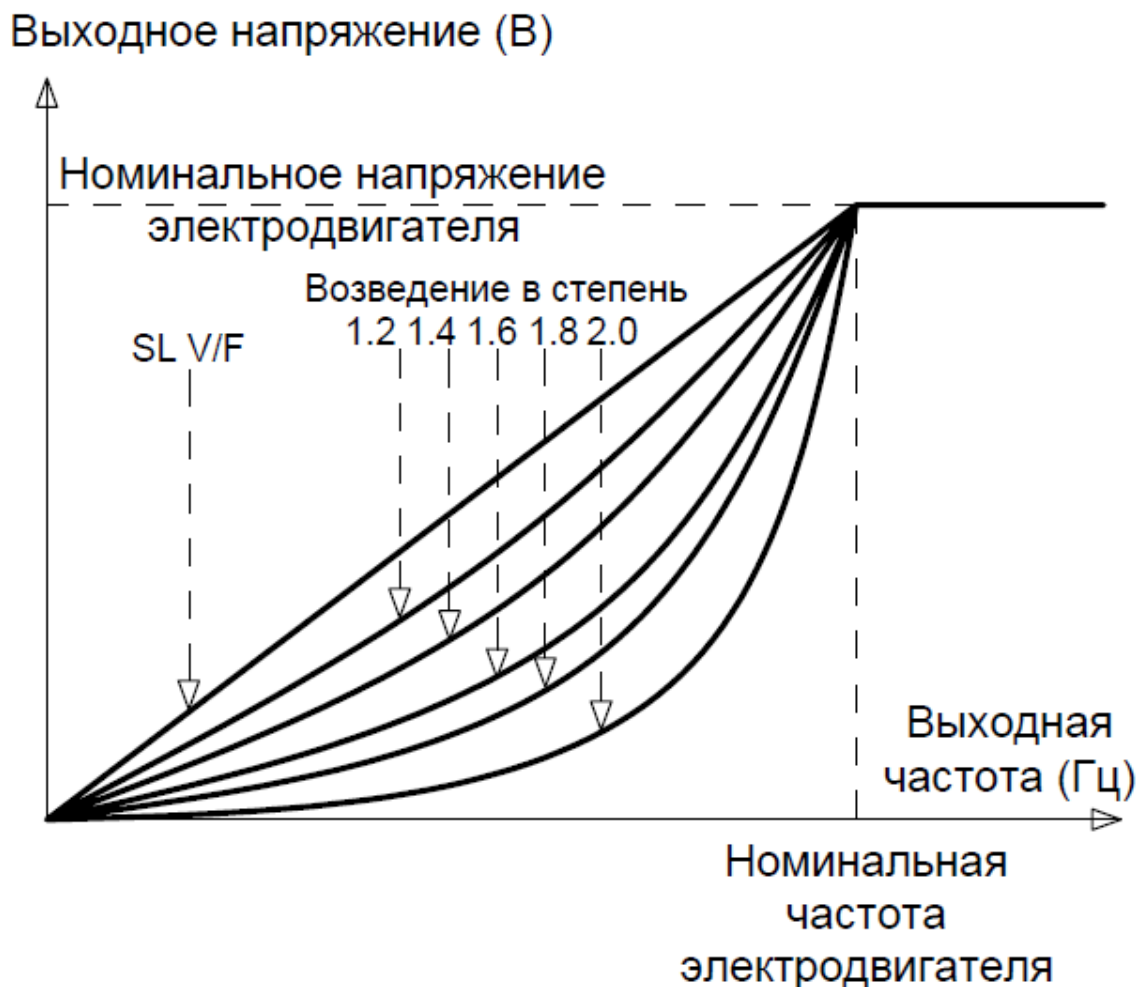


Рис. 6-21

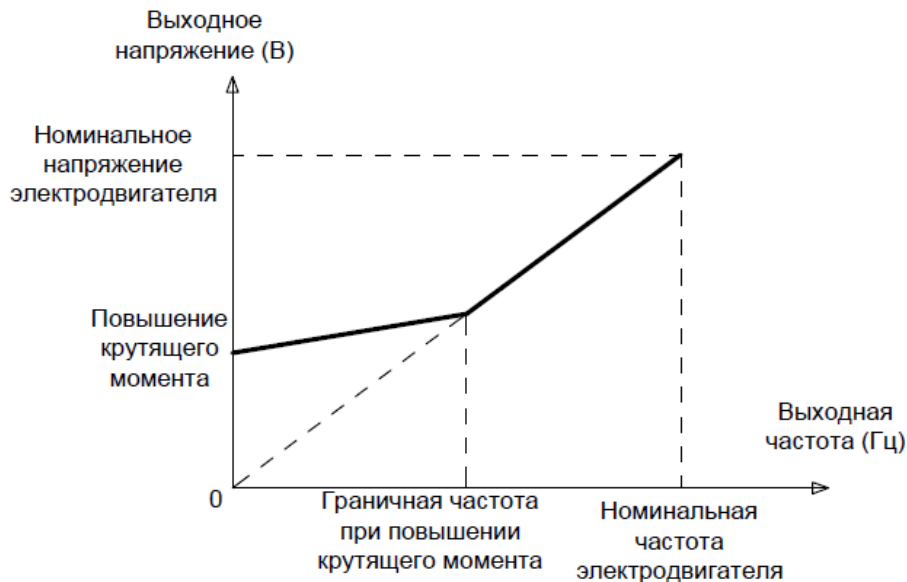
F09.01	Повышение крутящего момента	Диапазон: 0,0 ~ 30,0%	Значение по умолчанию: 0,0%
F09.02	Граничная частота при повышении крутящего момента	Диапазон: 0,0 ~ Fmax	Значение по умолчанию: 50,0 Гц

Повышение крутящего момента:

В режиме управления по характеристике V/f выходное напряжение при низкой частоте можно компенсировать с помощью этого параметра, тем самым повышая выходной крутящий момент. 0,0% соответствует автоматическому повышению крутящего момента. Выходное напряжение ПЧ автоматически компенсируется путем определения тока нагрузки. Автоматическое повышение крутящего момента действует только при линейной кривой V/f. 100% повышения крутящего момента соответствует номинальному напряжению электродвигателя. Отличное от нуля значение означает, что выходное напряжение повышается на основе кривой V/f. Эта настройка вступает в силу при установке параметра F09.00 равным значению в диапазоне 0 ~ 6. Рекомендуется постепенно увеличивать значение этого параметра с нуля до тех пор, пока не будет удовлетворена пусковая потребность. Не рекомендуется устанавливать относительно большую величину повышения, так как это может привести к возрастанию тока ПЧ и температуры электродвигателя.

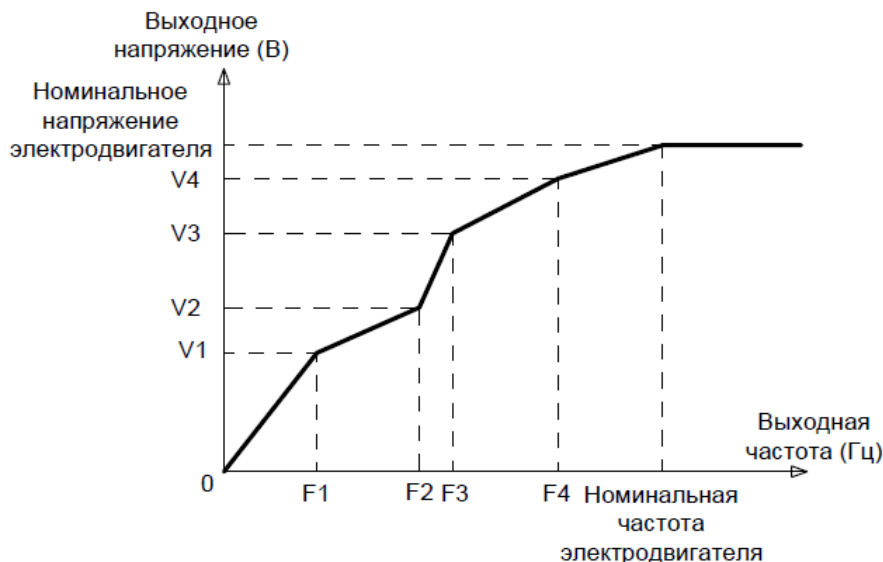
Граничная частота при повышении крутящего момента:

В параметре F09.02 задается частота, при которой действует функция повышения крутящего момента. Функция повышения крутящего момента отключается при превышении этой частоты, как показано на рисунке ниже.



F09.03	Частота 1 (F1) при многоточечной кривой V/F	Диапазон: 0,0 ~ F09.05	Значение по умолчанию: 0,00 Гц
F09.04	Напряжение 1 (V1) при многоточечной кривой V/F	Диапазон: 0,0 ~ 100,0%	Значение по умолчанию: 0,0%
F09.05	Частота 2 (F2) при многоточечной кривой V/F	Диапазон: F09.03 ~ F09.07	Значение по умолчанию: 5,00 Гц
F09.06	Напряжение 2 (V2) при многоточечной кривой V/F	Диапазон: 0,0 ~ 100,0%	Значение по умолчанию: 14,0%
F09.07	Частота 3 (F3) при многоточечной кривой V/F	Диапазон: F09.05 ~ F09.09	Значение по умолчанию: 25,00 Гц
F09.08	Напряжение 3 (V3) при многоточечной кривой V/F	Диапазон: 0,0 ~ 100,0%	Значение по умолчанию: 50,0%
F09.09	Частота 4 (F4) при многоточечной кривой V/F	Диапазон: F09.07 ~ номинальная частота электродвигателя	Значение по умолчанию: 50,00 Гц
F09.10	Напряжение 4 (V4) при многоточечной кривой V/F	Диапазон: 0,0 ~ 100,0%	Значение по умолчанию: 100,0%

Параметры F09.03 ~ F09.10 используются в режиме управления по характеристике V/f по ломаной линии. Значение напряжения 100% соответствует номинальному напряжению электродвигателя. Значения частоты и напряжения в точках излома должны задаваться обоснованно с учетом характеристик электродвигателя и нагрузки. Неправильная настройка может привести к повышению выходного тока и даже к перегоранию электродвигателя. Рисунки 6-23. Настройка многоточечной кривой V/F.



ВНИМАНИЕ!

Многоточечная кривая V/F задается на основании характеристик электродвигателя и нагрузки. Соотношение между напряжениями и частотами: $V1 \leq V2 \leq V3 \leq V4$, $F1 \leq F2 \leq F3 \leq F4$. Установка более высокого напряжения при низкой частоте может привести к перегреву или даже перегоранию электродвигателя, а также к останову или перегрузке по току ПЧ.

F09.11	Коэффициент усиления, используемый при компенсации скольжения в режиме управления по характеристике V/F	Диапазон: 0,0 ~ 300,0%	Значение по умолчанию: 0,0%
--------	---	------------------------	-----------------------------

Этот параметр действует только при управлении асинхронным электродвигателем.

Он используется для компенсации скольжения асинхронного электродвигателя по частоте вращения при увеличении нагрузки на электродвигатель, тем самым стабилизируя частоту вращения электродвигателя в случае изменения нагрузки.

F09.12	Коэффициент усиления, используемый при компенсации падения напряжения статора	Диапазон: 0,0 ~ 200,0%	Значение по умолчанию: 100,0%
--------	---	------------------------	-------------------------------

Этот параметр используется для компенсации падения напряжения под действием сопротивления статора и соединительного кабеля.

F09.13	Коэффициент усиления возбуждения	Диапазон: 0,0 ~ 200,0%	Значение по умолчанию: 100,0%
F09.14	Подавление колебаний	Диапазон: 0,0 ~ 300,0%	Значение по умолчанию: 100,0%

Этот параметр следует установить равным как можно меньшему значению в качестве условия эффективного подавления колебаний, чтобы избежать влияния на процесс управления по характеристике V/F. Если колебания электродвигателя отсутствуют, этот параметр устанавливается равным 0. Значение этого параметра должно увеличиваться только в том случае, если у электродвигателя имеются явные колебания. Эффективность подавления колебаний прямо пропорциональна значению этого параметра.

Когда функция подавления колебаний включена, значения номинального тока электродвигателя и тока без нагрузки должны быть установлены соответствующим образом. В противном случае эффективность подавления колебаний при управлении по характеристике V/F будет неудовлетворительной.

F09.18	Установка времени IQ фильтра ниже 0,5 Гц в режиме VVF	Диапазон: F09.19 ~ 3000 мс	Значение по умолчанию: 500 мс
F09.19	Установка времени IQ фильтра выше 2,0 Гц в режиме VVF	Диапазон: 1 мс ~ F09.18	Значение по умолчанию: 100 мс

В параметрах F09.18 ~ F09.19 задается время фильтрации тока по крутящему моменту.

F09.20	Изменение крутящего момента при вращении вперед	Диапазон: 0,0 ~ 5,0%	Значение по умолчанию: 0,0%
F09.21	Изменение крутящего момента при вращении назад	Диапазон: 1 мс ~ F09.18	Значение по умолчанию: 1,0%

В параметрах F09.20~F09.21 задается коэффициент изменения крутящего момента.

Группа F10: Параметры векторного управления электродвигателем 1

F10.00	Регулирование частоты вращения/крутящего момента	Диапазон: 0 ~ 1	Значение по умолчанию: 0
--------	--	-----------------	--------------------------

Регулирование крутящего момента с поддержкой бессенсорного векторного управления 2 и векторного управления по замкнутому контуру. С помощью этого параметра запрограммировать регулирование частоты вращения и крутящего момента в указанных двух режимах управления. Кроме того, переключение между регулированием частоты вращения и регулированием крутящего момента также может быть реализовано с помощью клеммы дискретного входа «Переключение между режимами регулирования частоты вращения/крутящего момента». Взаимосвязь переключения через клемму и с помощью параметра отражена в таблице ниже:

F10.00	Клемма переключения между режимами регулирования частоты вращения/крутящего момента	Режим управления/регулирования
0	Выключенное состояние	Регулирование частоты вращения
0	Включенное состояние	Регулирование крутящего момента
1	Выключенное состояние	Регулирование крутящего момента
1	Включенное состояние	Регулирование частоты вращения

При регулировании частоты вращения выходной крутящий момент электродвигателя автоматически приводится в соответствие с нагрузкой. Во избежание перегрузки по току, вызванной чрезмерным выходным крутящим моментом, необходимо установить соответствующее предельное значение крутящего момента и поддерживать выходной крутящий момент электродвигателя в пределах этого значения. См. информацию об ограничении крутящего момента в описании параметра F10.10.

При регулировании крутящего момента он может задаваться различными источниками, настраиваемыми с помощью параметра F10.16. При регулировании крутящего момента частота вращения электродвигателя определяется разностью между заданным крутящим моментом и моментом нагрузки. Когда заданный крутящий момент больше крутящего момента нагрузки, электродвигатель непрерывно ускоряется. Когда заданный крутящий момент меньше крутящего момента нагрузки, электродвигатель непрерывно замедляется. Когда заданный крутящий момент с достаточной степенью точности равен крутящему моменту нагрузки, поддерживается текущая частота вращения электродвигателя. Следовательно, при регулировании крутящего момента необходимо задать предельное значение частоты вращения вперед или назад, чтобы предотвратить превышение, вызванное постоянным ускорением электродвигателя. См. предельные значения частоты вращения, задаваемые при регулировании крутящего момента, в описании параметров F10.18 ~ F10.19.

ВНИМАНИЕ!

Работа в толчковом режиме перемещения осуществляется аналогично режиму регулирования частоты вращения, при котором функция регулирования крутящего момента отключается.

F10.01	Коэффициент пропорционального усиления $Kp1$, используемый для автоматического регулирования частоты вращения при низкой частоте вращения	Диапазон: 0,0 ~ 100,0	Значение по умолчанию: 30,0
F10.02	Время интегрирования автоматического регулятора частоты вращения $Ti1$ при низкой частоте вращения	Диапазон: 0,00 ~ 10,00 с	Значение по умолчанию: 0,50 с
F10.03	Частота переключения автоматического регулятора частоты вращения 1	Диапазон: 0,0 ~ F10.06	Значение по умолчанию: 5,0 Гц
F10.04	Коэффициент пропорционального усиления $Kp2$, используемый для автоматического регулирования частоты вращения при высокой частоте вращения	Диапазон: 0,0 ~ 100,0	Значение по умолчанию: 15,0
F10.05	Время интегрирования автоматического регулятора частоты вращения $Ti2$ при высокой частоте вращения	Диапазон: 0,00 ~ 10,00 с	Значение по умолчанию: 1,00 с
F10.06	Частота переключения автоматического регулятора частоты вращения 2	Диапазон: F10.03 ~ F_{up}	Значение по умолчанию: 10,0 Гц

Пропорционально-интегральные параметры контура регулирования частоты вращения зависят от рабочих частот ПЧ.

Если рабочая частота не больше «Частоты переключения 1» (F10.03), в качестве пропорционально-интегральных параметров контура регулирования частоты вращения используются F10.00 и F10.01.

Если рабочая частота не меньше «Частоты переключения 2» (F10.06), в качестве пропорционально-интегральных параметров контура регулирования частоты вращения используются F10.04 и F10.05.

Если рабочая частота лежит между F10.03 и F10.06, пропорционально-интегральные параметры контура регулирования частоты вращения определяются на основании линейного переключения между двумя группами пропорционально-интегральных параметров.

При векторном управлении предусмотрена возможность регулирования характеристик динамического отклика контура регулирования частоты вращения путем установки коэффициента пропорционального усиления и времени срабатывания регулятора частоты вращения. Это служит повышению скорости отклика системы, увеличению коэффициента пропорционального усиления и сокращению времени срабатывания. Следует принимать во внимание, что выполнение данной регулировки может привести к возникновению колебаний в системе.

Рекомендуется осуществлять регулирование следующим образом:

Если заводские настройки не соответствуют производственным нуждам, выполняется соответствующая регулировка. Сначала следует увеличить коэффициент пропорционального усиления, чтобы обеспечить отсутствие колебаний в системе, после чего необходимо уменьшить время срабатывания, чтобы обеспечить быстрый отклик системы и малое превышение заданных значений.

ВНИМАНИЕ!

Неверная настройка пропорционально-интегральных параметров может привести к чрезмерному превышению заданной частоты вращения и возникновению сбоя в виде перегрузки по напряжению при устранении превышения заданного значения.

F10.07	Время входной фильтрации автоматического регулятора частоты вращения	Диапазон: 0,0 ~ 500,0 мс	Значение по умолчанию: 0,3 мс
F10.08	Время выходной фильтрации автоматического регулятора частоты вращения	Диапазон: 0,0 ~ 500,0 мс	Значение по умолчанию: 0,3 мс

Эти параметры предназначены для установки времени входной/выходной фильтрации автоматического регулятора частоты вращения. При отсутствии особых требований нет необходимости в изменении настроек по умолчанию.

F10.09	Коэффициент скольжения, используемый при векторном управлении	Диапазон: 50 ~ 200%	Значение по умолчанию: 100%
--------	---	---------------------	-----------------------------

В режиме бессенсорного векторного управления этот параметр используется для регулирования точности стабильности частоты вращения электродвигателя. Когда электродвигатель под нагрузкой работает с очень низкой частотой вращения, необходимо увеличить значение этого параметра; когда электродвигатель под нагрузкой работает с очень высокой частотой вращения, необходимо уменьшить значение этого параметра.

В режиме векторного управления с замкнутым контуром этот параметр используется для регулирования выходного тока ПЧ под идентичной нагрузкой.

F10.10	Дискретная настройка верхнего предельного значения крутящего момента в режиме регулирования частоты вращения	Диапазон: 50,0 ~ 200,0%	Значение по умолчанию: 100%
--------	--	-------------------------	-----------------------------

В режиме регулирования частоты вращения максимальный выходной крутящий момент ПЧ ограничивается значением параметра F10.10

F10.11	Коэффициент пропорционального усиления K_p1 , используемый при регулировании возбуждения	Диапазон: 0,00 ~ 10,00	Значение по умолчанию: 0,50
F10.12	Коэффициент интегрального усиления T_i1 , используемый при регулировании возбуждения	Диапазон: 0,0 ~ 3000,0 мс	Значение по умолчанию: 10,0 мс
F10.13	Коэффициент пропорционального усиления K_p2 , используемый при регулировании крутящего момента	Диапазон: 0,00 ~ 10,00	Значение по умолчанию: 0,50
F10.14	Коэффициент интегрального усиления T_i2 , используемый при регулировании крутящего момента	Диапазон: 0,0 ~ 3000,0 мс	Значение по умолчанию: 10,0 мс

Это пропорционально-интегральные параметры токового контура, используемые при векторном управлении. Эти параметры автоматически определяются при использовании функций «Полная автонастройка асинхронного электродвигателя» или «Автонастройка синхронного электродвигателя без нагрузки» и не требуют изменения.

F10.16	Источник установки крутящего момента при регулировании крутящего момента	Диапазон: 0 ~ 6	Значение по умолчанию: 0
F10.17	Цифровая настройка крутящего момента	Диапазон: -200 ~ 200%	Значение по умолчанию: 150,0%

Параметр F10.16 используется для установки источника настройки крутящего момента. Всего предусмотрено 6 источников настройки крутящего момента.

Настройка крутящего момента является относительной величиной. Значение 100,0% соответствует номинальному крутящему моменту приводов переменного тока. Предусмотрен диапазон настройки от -200,0% до 200,0%, что указывает на то, что максимальный крутящий момент ПЧ в два раза выше номинального крутящего момента ПЧ.

При установке положительного значения крутящего момента ПЧ вращает вперед. При установке отрицательного значения крутящего момента ПЧ вращает назад.

0: Дискретная настройка (F10.17)

В процессе достижения целевого крутящего момента напрямую используется значение, заданное в параметре F10.17.

1: Потенциометр клавиатуры

2: AI1

3: AI2

5: Импульсный вход (DI7/NI)

Целевой крутящий момент задается с высокоскоростного импульсного входа DI7/NI. Импульсный управляющий сигнал имеет напряжение в диапазоне 9-30 В и частоту в диапазоне 0-100 кГц. Импульс может подаваться только через DI7.

6: Канал связи

Целевой крутящий момент задается по каналу связи.

F10.18	Предельное значение частоты вращения вперед при регулировании крутящего момента	Диапазон: 0,0 ~ Fmax	Значение по умолчанию: 50,0 Гц
F10.19	Предельное значение частоты вращения назад при регулировании крутящего момента	Диапазон: 0,0 ~ Fmax	Значение по умолчанию: 50,0 Гц

Когда параметр F00.26 установлен равным 0, эти два параметра используются для установки максимальной частоты при вращении вперед или назад в режиме регулирования крутящего момента.

Если в режиме регулирования крутящего момента момент нагрузки меньше выходного крутящего момента электродвигателя, частота вращения электродвигателя будет непрерывно возрастать. Чтобы избежать ухода механической системы в разнос, в режиме регулирования крутящего момента максимальная частота вращения электродвигателя должна быть ограничена.

Непрерывное изменение максимальной частоты может быть динамически реализовано в режиме регулирования крутящего момента путем управления верхним предельным значением частоты.

F10.20	Время ускорения при заданном крутящем моменте	Диапазон: 0,0 ~ 6000,0 с	Значение по умолчанию: 0,0 с
F10.21	Время замедления при заданном крутящем моменте	Диапазон: 0,0 ~ 6000,0 с	Значение по умолчанию: 0,0 с

При регулировании крутящего момента разница между выходным крутящим моментом электродвигателя и моментом нагрузки определяет темп изменения частоты вращения электродвигателя и нагрузки. Частота вращения электродвигателя может быстро изме-

ниться, что приведет к появлению шумов или слишком сильному механическому напряжению. Настройка времени ускорения/замедления при регулировании крутящего момента позволяет плавно изменять частоту вращения электродвигателя.

Однако в условиях, требующих быстрого отклика крутящего момента, при регулировании крутящего момента следует установить время ускорения/замедления равным 0,00 с.

Для примера рассмотрим ситуацию, когда два ПЧ подсоединены к одной и той же нагрузке. Чтобы сбалансировать распределение нагрузки, следует перевести один ПЧ в качестве ведущего устройства в режим регулирования частоты вращения, а другой — в качестве ведомого устройства в режим регулирования крутящего момента. Ведомый ПЧ использует выходной крутящий момент ведущего ПЧ в качестве команды регулирования крутящего момента. При этом обеспечивается оперативное приведение работы ведомого ПЧ в соответствие с работой ведущего ПЧ. В этом случае время ускорения/замедления ведомого ПЧ, работающего в режиме регулирования крутящего момента, устанавливается равным 0,0 с.

F10.22	Коэффициент компенсации крутящего момента с учетом трения покоя	Диапазон: 0,0 ~ 100,0%	Значение по умолчанию: 5,0%
F10.23	Диапазон частоты с учетом трения покоя	Диапазон: 0,0 ~ 20,00 Гц	Значение по умолчанию: 1,0 Гц

Этот параметр вступает в силу только в режиме регулирования крутящего момента. Чтобы компенсировать трение покоя системы при запуске, может потребоваться дополнительный крутящий момент. Во время работы электродвигателя функция компенсации трения покоя в режиме регулирования крутящего момента отключается. 100% соответствует номинальному крутящему моменту электродвигателя.

F10.24	Коэффициент компенсации крутящего момента с учетом трения скольжения	Диапазон: 0,0 ~ 100,0%	Значение по умолчанию: 1,0%
--------	--	------------------------	-----------------------------

Этот параметр вступает в силу только в режиме регулирования крутящего момента. Чтобы компенсировать трение скольжения во время работы, может потребоваться дополнительный крутящий момент. 100% соответствует номинальному крутящему моменту электродвигателя.

F10.25	Коэффициент компенсации инерции вращения	Диапазон: 50,0 ~ 200,0%	Значение по умолчанию: 100,0%
--------	--	-------------------------	-------------------------------

Этот параметр вступает в силу только в режиме регулирования крутящего момента. Этот параметр используется для компенсации механической инерции вращения при ускорении/замедлении.

F10.26	Источник команды установки максимальной частоты при регулировании крутящего момента	0: Установка на основании значений параметров F10.18 и F10.19	Значение по умолчанию: 0
		1: Потенциометр на клавиатуре	
		2: AI1	
		3: AI2	
		5: Импульсный вход (DI7/HI)	

Этот параметр вступает в силу только в режиме регулирования крутящего момента. Параметр F10.26 используется для выбора источника команды установки максимальной частоты при регулировании крутящего момента.

Группа F11: Параметры защиты

F11.00	Управление с ограничением тока	Диапазон: 0 ~ 2	Значение по умолчанию: 2
F11.01	Ограничение силы тока	Диапазон: 100,0 ~ 200,0%	Значение по умолчанию: 150,0%
F11.02	Время уменьшения частоты (ограничение тока при работе с постоянной частотой вращения)	Диапазон: 0,0 ~ 6000,0 с	Значение по умолчанию: 5,0 с
F11.03	Коэффициент пропорционального	Диапазон: 0,1 ~ 100,0%	Значение по

	усиления, используемый в режиме ограничения тока 2		умолчанию: 3,0%
F11.04	Время интегрирования в режиме ограничения тока 2	Диапазон: 0,00 ~ 10,00 с	Значение по умолчанию: 10,00 с

F11.00=0: Управление с ограничением тока отключено

F11.00=1: Режим ограничения тока 1

Если во время ускорения и замедления выходной ток превысит предельное значение тока (заданное в параметре F11.01), преобразователь частоты прекратит ускорение/замедление и продолжит работать с текущей частотой, а также ускорится/замедлится в соответствии с ранее заданным временем ускорения/замедления после уменьшения выходного тока.

Если в установившемся режиме выходной ток превысит предельное значение тока (заданное в параметре F11.01), преобразователь частоты замедлится в соответствии с временем уменьшения текущей частоты работы с постоянной скоростью вращения (заданной в параметре F11.02). При этом минимальное замедление может достигать нижнего предельного значения частоты (заданного в параметре F01.10). После уменьшения выходного тока преобразователь частоты ускорится до заданной частоты в соответствии с заданным временем ускорения. См. Рис. 6-24.

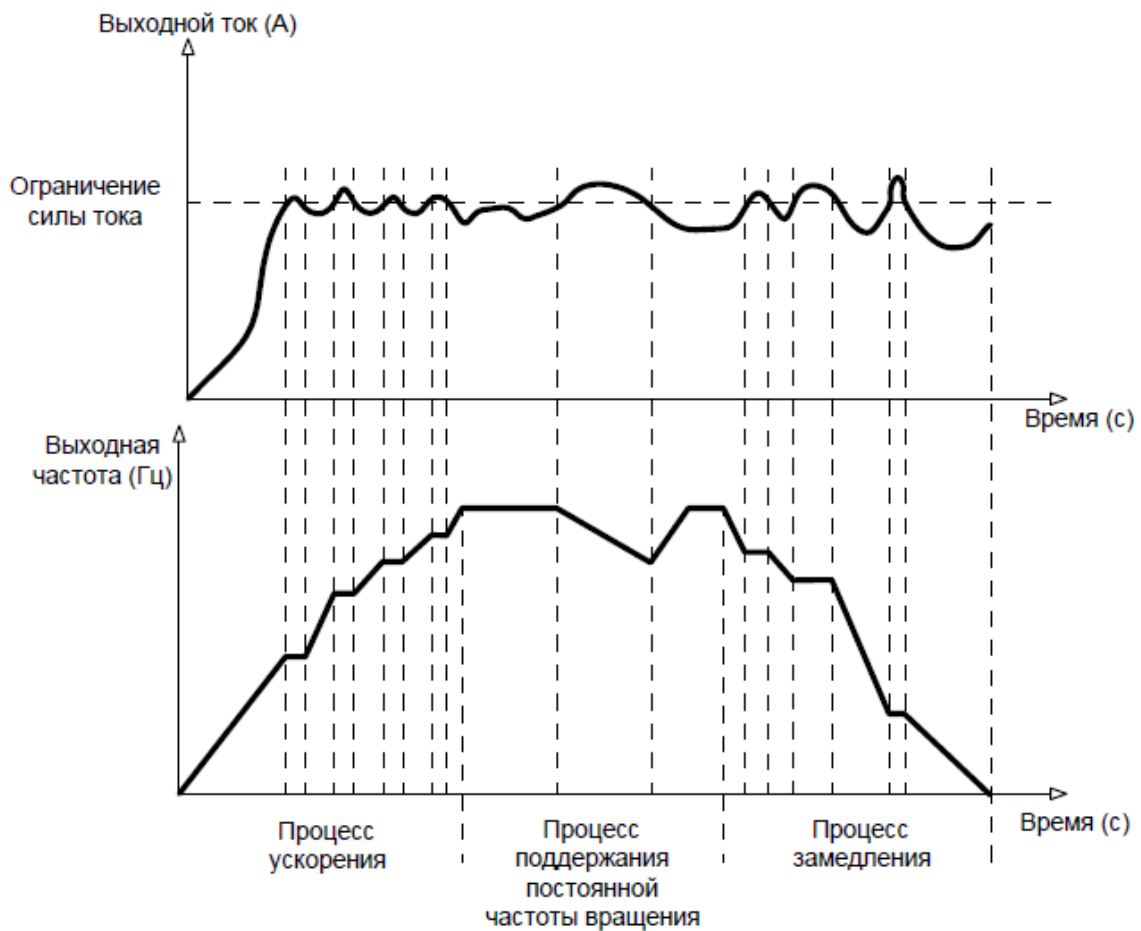


Рис. 6-24

F11.00=2: Режим ограничения тока 2

Режим ограничения тока 2 применяется в условиях, когда время ускорения/замедления является важным фактором. В этом режиме ток электродвигателя автоматически регулируется путем регулирования выходной частоты в соответствии с пропорционально-интегральными показателями, заданными в параметрах F11.03 и F11.04.

Если в условиях нагрузки с большей инерцией при ускорении возникает перегрузка по току, коэффициент пропорционального усиления может быть увеличен. Если при замедлении возникает перегрузка, коэффициент пропорционального усиления может быть снижен.

В условиях нагрузки с небольшой инерцией коэффициент пропорционального усиления может быть уменьшен. В обоих случаях в качестве тонкой настройки можно отрегулировать время интегрирования.

F11.05	Управление остановкой при перегрузке по напряжению	Диапазон: 0 ~ 2	Значение по умолчанию: 2
F11.06	Напряжение остановки при перегрузке по напряжению	Диапазон: 600 ~ 800 В	Значение по умолчанию: 730 В
F11.07	Коэффициент пропорционального усиления, используемый в режиме остановки при перегрузке по напряжению 2	Диапазон: 0,1 ~ 100,0%	Значение по умолчанию: 3,0%
F11.08	Время интегрирования в режиме остановки при перегрузке по напряжению 2	Диапазон: 0,00 ~ 10,00 с	Значение по умолчанию: 10,00 с

F11.05=0: Режим остановки при перегрузке по напряжению отключен

F11.05=1: Режим остановки при перегрузке по напряжению 1

Если в процессе замедления напряжение шины постоянного тока превысит напряжение срабатывания функции остановки при перегрузке по напряжению (задаваемое в параметре F11.06), преобразователь частоты прекратит процесс замедления и продолжит работать с текущей частотой. После снижения напряжения на шине постоянного тока преобразователь частоты замедлится в соответствии с ранее заданным временем замедления. См. Рисунок 6-24.

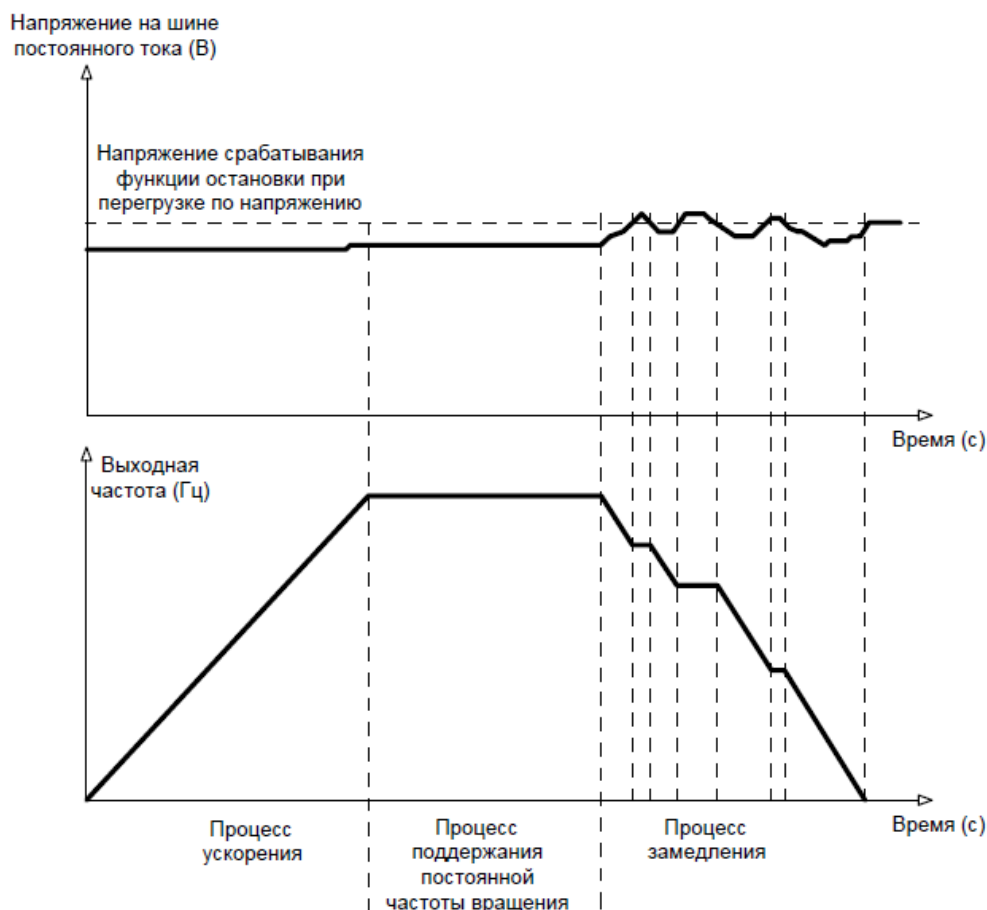


Рис. 6-24

F11.05=1: Режим остановки при перегрузке по напряжению 2

Режим остановки при перегрузке по напряжению 2 применяется в условиях, когда время ускорения/замедления является важным фактором. В этом режиме частота электродвигателя автоматически регулируется путем регулирования напряжения на шине постоянного тока в соответствии с пропорционально-интегральными показателями, заданными в параметрах F11.07 и F11.08.

Если в условиях нагрузки с большей инерцией во время замедления происходит остановка при перегрузке по напряжению, коэффициент пропорционального усиления может быть увеличен. В условиях нагрузки с небольшой инерцией коэффициент пропорционального усиления может быть уменьшен. В обоих случаях в качестве тонкой настройки можно отрегулировать время интегрирования.

Значение напряжения срабатывания функции остановки при перегрузке по напряжению 100% соответствует базовым значениям.

Категория по напряжению	Соответствующее базовое значение
Одна фаза, 220 В	311 В
Три фазы, 380 В	537 В

F11.10	Защитное действие 1	Диапазон: 00000 ~ 33333	Значение по умолчанию: 03000
--------	---------------------	-------------------------	------------------------------

Разряд единиц: Пониженное напряжение на шине (Err07)

0: Сообщение о неисправности и останов выбегом

1: Останов в соответствии с заданным режимом останова

2: Сообщение о неисправности и продолжение работы

3: Система защиты от неисправностей отключена

Разряд десятков: Потеря входной фазы питания (Err09) (Аналогично разряду единиц)

Разряд сотен: Потеря выходной фазы питания (Err10) (Аналогично разряду единиц)

Разряд тысяч: Перегрузка электродвигателя (Err11) (Аналогично разряду единиц)

Разряд десятков тысяч: Перегрузка преобразователь частоты (Err11) (Аналогично разряду единиц)

Примечание:

Если выбрана опция «Останов выбегом», ПЧ выводит сообщение «Err**» и сразу останавливается.

Если выбрана опция «Останов в соответствии с заданным режимом останова», ПЧ выводит сообщение «A**» и останавливается в соответствии с заданным режимом останова. После останова ПЧ выводит сообщение «Err**».

Если выбрана опция «Продолжение работы», ПЧ продолжает работать и выводит сообщение «A**». Рабочая частота задается в параметре F11-14.

F11.11	Защитное действие 2	Диапазон: 00000 ~ 22222	по умолчанию: 00000
--------	---------------------	-------------------------	---------------------

Разряд единиц: Неисправность внешнего оборудования (Err13)

0: Сообщение о неисправности и останов выбегом

1: Останов в соответствии с заданным режимом останова

2: Сообщение о неисправности и продолжение работы

Разряд десятков: Ошибка записи/считывания электрически стираемого программируемого ПЗУ (Err15) (Аналогично разряду единиц)

Разряд сотен: Превышение времени ожидания связи (Err18) (Аналогично разряду единиц)

Разряд тысяч: Потеря сигнала обратной связи контура ПИД-регулирования (Err19) (Аналогично разряду единиц)

Разряд десятков тысяч: Достижение заданного времени непрерывной работы (Err20) (Аналогично разряду единиц)

F11.12	Защитное действие 2	Диапазон: 00 ~ 32	по умолчанию: 30
--------	---------------------	-------------------	------------------

Разряд единиц: Отключение цепи определения температуры модуля (Err24)

0: Сообщение о неисправности и останов выбегом

1: Останов в соответствии с заданным режимом останова

2: Сообщение о неисправности и продолжение работы

3: Отключение защиты при неисправности

Разряд десятков: Снижение нагрузки до 0 (Err25) (Аналогично разряду единиц)

F11.14	Выбор частоты для продолжения работы при возникновении неисправности	Диапазон: 0 ~ 4	Значение по умолчанию: 00
--------	--	-----------------	---------------------------

F11.15	Резервная частота, используемая при возникновении неисправности	Диапазон: 0,0 ~ Fmax	Значение по умолчанию: 0,0 Гц
--------	---	----------------------	-------------------------------

0: Текущая рабочая частота
 1: Устанавливаемая частота
 2: Верхнее предельное значение частоты
 3: Нижнее предельное значение частоты
 4: Резервная частота, используемая при возникновении неисправности (параметр F11.15)

F11.16	Выбор защиты от перегрузки электродвигателя	Диапазон: 0 ~ 1	Значение по умолчанию: 1
--------	---	-----------------	--------------------------

0: Запрещено
 Функция защиты электродвигателя от перегрузки не работает. Существует риск повреждения электродвигателя вследствие перегрева. Рекомендуется установить тепловое реле между преобразователем частоты и электродвигателем.
 1: Разрешено
 Преобразователь частоты определяет перегрузку электродвигателя согласно обратной кривой временного предела функции защиты электродвигателя от перегрузки.

F11.17	Время защиты от перегрузки электродвигателя	Диапазон: 30,0 ~ 300,0 с	Значение по умолчанию: 60 с
--------	---	--------------------------	-----------------------------

При значении по умолчанию преобразователь частоты отключает ошибку Err11, если 150-процентная перегрузка длится в течение 1 минуты при горячем запуске в соответствии со временем защиты электродвигателя от перегрузки. См. Рис. 6-21. Во время нормальной работы функция защиты электродвигателя от перегрузки срабатывает в области между холодным и горячим запуском.

Холодный запуск: Время срабатывания функции защиты электродвигателя при внезапном возникновении перегрузки во время запуска неподвижного электродвигателя.

Горячий запуск: Время срабатывания функции защиты электродвигателя при внезапном возникновении перегрузки во время длительной работы при номинальном токе.



Рис. 6-25

F11.18	Аварийный сигнал о перегрузке	Диапазон: 00000 ~ 11111	Значение по умолчанию: 00000
--------	-------------------------------	-------------------------	------------------------------

Разряд единиц: выбор условий обнаружения
 0: Постоянное обнаружение
 Сигнализация о перегрузке срабатывает в соответствующих случаях на протяжении всего времени работы ПЧ.

- 1: Обнаружение только при постоянной частоте вращения
 Предварительная сигнализация о перегрузке срабатывает в соответствующих случаях только при работе преобразователь частоты с постоянной частотой вращения.
 Разряд десятков: предмет сопоставления
 0: Номинальный ток электродвигателя
 Предметом сопоставления является номинальный ток электродвигателя. При подаче аварийного сигнала отображается «А11».
 1: Номинальный ток ПЧ
 Предметом сопоставления является номинальный ток ПЧ. При подаче аварийного сигнала отображается «А12».
 Разряд сотен: выбор уведомления или не уведомления о неисправности
 0: Не уведомлять о неисправности
 1: Уведомлять о неисправности
 2: Выводить предупреждение
 Разряд тысяч: выбор наличия или отсутствия замедления
 0: Отсутствие замедления
 1: Замедление
 Разряд десятков тысяч: заданный режим определения порогового значения перегрузки
 0: Установка на основании значения параметра F11.19
 1: F11.19*VP(потенциометр на клавиатуре)
 2: F11.19*AI1
 3: F11.19*AI2
 4: F11.19*AI3

F11.19	Пороговое значение срабатывания аварийного сигнала о перегрузке	Диапазон: 20,0 ~ 200,0%	Значение по умолчанию: 130,0%
--------	---	-------------------------	-------------------------------

Если на месте десятков значения, заданного в параметре F11.18, стоит «0», то это установленное значение является процентным значением относительно номинального тока электродвигателя, а если «1» — то процентным значением относительно номинального тока ПЧ.

F11.20	Время срабатывания аварийного сигнала о перегрузке при превышении порогового значения	Диапазон: 0,1 ~ 60,0 с	Значение по умолчанию: 5,0 с
--------	---	------------------------	------------------------------

В этом параметре задается время, в течение которого активируется аварийный сигнал о перегрузке, когда выходной ток ПЧ превышает пороговое значение, заданное в параметре F11.19.

F11.21	Пороговое значение срабатывания предупреждения о перегреве преобразователь частоты	Диапазон: 50 °С ~ температура перегрева	В зависимости от модели
--------	--	---	-------------------------

В этом параметре задается пороговое значение, при котором срабатывает аварийный сигнал о перегреве ПЧ. Когда максимальная внутренняя температура ПЧ превышает это значение, ПЧ выводит код аварийного сигнала о перегрузке «А14», но это не влияет на работу.

F11.22	Уровень обнаружения сбоя в подаче питания	Диапазон: 5,0 ~ 100,0%	Значение по умолчанию: 20,0%
F11.23	Время обнаружения сбоя в подаче питания	Диапазон: 0,1 ~ 60,0 с	Значение по умолчанию: 5,0 с

Когда выходной ток ПЧ ниже уровня обнаружения (задаваемого в параметре F11.22) и в течение продолжительного времени превышает время обнаружения (задаваемое в параметре F11.23), выводится сообщение об ошибке (Err25), и выполняется останов выбегом.

F11.24	Выбор действия при мгновенном сбое в подаче питания	Диапазон: 0 ~ 2	Значение по умолчанию: 0
--------	---	-----------------	--------------------------

- 0: Отключено
 1: Замедление

Если после выключения питания напряжение на шине меньше, чем напряжение на шине при мгновенном сбое в подаче питания, задаваемое в параметре F11.30, в течение времени оценки напряжения при мгновенном сбое в подаче питания, задаваемого в параметре F11.32, то преобразователь частоты начинает снижать рабочую частоту по истечении времени замедления при мгновенном сбое в подаче питания. При этом электродвигатель находится в состоянии генерирования мощности. Обратная связь по мощности используется для поддержания напряжения на шине, чтобы обеспечить нормальную работу преобразователя частоты до тех пор, пока напряжение на шине не станет больше, чем напряжение восстановления при мгновенном сбое в подаче питания, задаваемое в параметре F11.31. После этого работа будет продолжаться до достижения целевой частоты.

2: Регулирование константы напряжения на шине

Если после выключения питания напряжение на шине меньше, чем напряжение на шине при мгновенном сбое в подаче питания, задаваемое в параметре F11.30, преобразователь частоты автоматически отрегулирует выходную частоту с помощью пропорционально-интегрального коэффициента, задаваемого в параметре F11.33.

F11.25	Время замедления при мгновенном сбое в подаче питания	Диапазон: 0,0 ~ 6000,0 с	Значение по умолчанию: 5,0 с
F11.30	Напряжение на шине при мгновенном сбое в подаче питания	Диапазон: 60,0% ~ F11.31	Значение по умолчанию: 80,0%
F11.31	Напряжение восстановления при мгновенном сбое в подаче питания	Диапазон: F11.30 ~ 100,0%	Значение по умолчанию: 85,0%
F11.32	Время оценки напряжения при мгновенном сбое в подаче питания	Диапазон: 0,01 ~ 10,00 с	Значение по умолчанию: 0,10 с
F11.33	Коэффициент усиления K_p , используемый при мгновенном сбое в подаче питания	Диапазон: 0,1 ~ 100,0%	Значение по умолчанию: 40,0%
F11.34	Время интегрирования T_i при мгновенном сбое в подаче питания	Диапазон: 0,00 ~ 10,00 (0,00: Интегрирование не выполняется)	Значение по умолчанию: 0,10 с

Примечание:

1. Правильная регулировка параметра F11.25 позволяет избежать остановки производства вследствие срабатывания функции защиты преобразователя частоты при выключении питания

2. Чтобы включить эту функцию, необходимо сначала отключить функцию защиты от отсутствия входной фазы.

F11.27	Количество операций автоматического сброса	Диапазон: 0 ~ 20	Значение по умолчанию: 0
--------	--	------------------	--------------------------

При использовании указанной функции в этом параметре задается количество операций автоматического сброса неисправностей. После достижения заданного значения ПЧ будет оставаться в состоянии неисправности.

F11.28	Время ожидания автоматического сброса	Диапазон: 0,1 ~ 100,0 с	Значение по умолчанию: 1,0 с
--------	---------------------------------------	-------------------------	------------------------------

В этом параметре задается время ожидания между срабатыванием аварийного сигнала ПЧ и автоматическим сбросом неисправности.

F11.29	Действие дискретного выхода при автоматическом сбросе неисправности	Диапазон: 0 ~ 1	Значение по умолчанию: 0
--------	---	-----------------	--------------------------

0: Не действует

1: Действует

При использовании функции автоматического сброса неисправностей в этом параметре определяется, должен ли действовать дискретный выход.

Группа F12: Мультиреференсная функция и функция простого ПЛК

F12.00	Референсное значение 0	Диапазон: -100,0 ~ 100,0%	По умолчанию: 0,0%
F12.01	Референсное значение 1	Диапазон: -100,0 ~ 100,0%	По умолчанию: 0,0%
F12.02	Референсное значение 2	Диапазон: -100,0 ~ 100,0%	По умолчанию: 0,0%
F12.03	Референсное значение 3	Диапазон: -100,0 ~ 100,0%	По умолчанию: 0,0%
F12.04	Референсное значение 4	Диапазон: -100,0 ~ 100,0%	По умолчанию: 0,0%
F12.05	Референсное значение 5	Диапазон: -100,0 ~ 100,0%	По умолчанию: 0,0%
F12.06	Референсное значение 6	Диапазон: -100,0 ~ 100,0%	По умолчанию: 0,0%
F12.07	Референсное значение 7	Диапазон: -100,0 ~ 100,0%	По умолчанию: 0,0%
F12.08	Референсное значение 8	Диапазон: -100,0 ~ 100,0%	По умолчанию: 0,0%
F12.09	Референсное значение 9	Диапазон: -100,0 ~ 100,0%	По умолчанию: 0,0%
F12.10	Референсное значение 10	Диапазон: -100,0 ~ 100,0%	По умолчанию: 0,0%
F12.11	Референсное значение 11	Диапазон: -100,0 ~ 100,0%	По умолчанию: 0,0%
F12.12	Референсное значение 12	Диапазон: -100,0 ~ 100,0%	По умолчанию: 0,0%
F12.13	Референсное значение 13	Диапазон: -100,0 ~ 100,0%	По умолчанию: 0,0%
F12.14	Референсное значение 14	Диапазон: -100,0 ~ 100,0%	По умолчанию: 0,0%
F12.15	Референсное значение 15	Диапазон: -100,0 ~ 100,0%	По умолчанию: 0,0%

С помощью различных сочетаний состояния «мультиреференсных клемм 1 ~ 4» дискретного входа можно задать до 16 шагов.

Мультиреференсные клеммы могут быть источниками команд регулирования частоты, напряжения при управлении по характеристике V/F по отдельной схеме и параметров технологического контура ПИД-регулирования. Мультиреференсное значение является относительной величиной и составляет от -100,0% до 100,0%.

При использовании в качестве источника команд регулирования частоты мультиреференсное значение является процентом от максимальной частоты. При использовании в качестве источника команд регулирования напряжения при управлении по характеристике V/F по отдельной схеме мультиреференсное значение является процентом от номинального напряжения электродвигателя. При использовании в качестве источника команд регулирования параметров технологического контура ПИД-регулирования мультиреференсное значение не требует преобразования.

Переключение между мультиреференсными значениями может выполняться на основании различных состояний клемм дискретного входа. Подробные сведения см. в описании группы параметров F4.

F12.16	Источник опорного значения 0	Диапазон: 0 ~ 6	Значение по умолчанию: 0
--------	------------------------------	-----------------	--------------------------

0: Дискретная настройка (F12.00)

1: Потенциометр на клавиатуре

2: AI1

3: Выходной сигнал технологического контура ПИД-регулирования

4: Сигнал с импульсного входа X7/NI

5: AI2

В этом параметре задается источник установки референсного значения 0. Предусмотрена возможность переключения между источниками установки. При использовании мультиреференсной клеммы или простого ПЛК в качестве источника команд регулирования частоты может быть легко реализовано переключение между этими двумя источниками.

F12.17	Режим работы простого ПЛК	Диапазон: 0000 ~ 1132	Значение по умолчанию: 000
--------	---------------------------	-----------------------	----------------------------

Разряд единиц: Режим работы ПЛК

0: Останов после завершения одного цикла

ПЛК останавливается по завершении одного цикла и не запускается, если не будет подана другая команда запуска, как показано на Рис. 6-26 а. Остановка ПЧ осуществляется **после** отработки последнего шага, согласно установленным параметрам торможения или выбега.

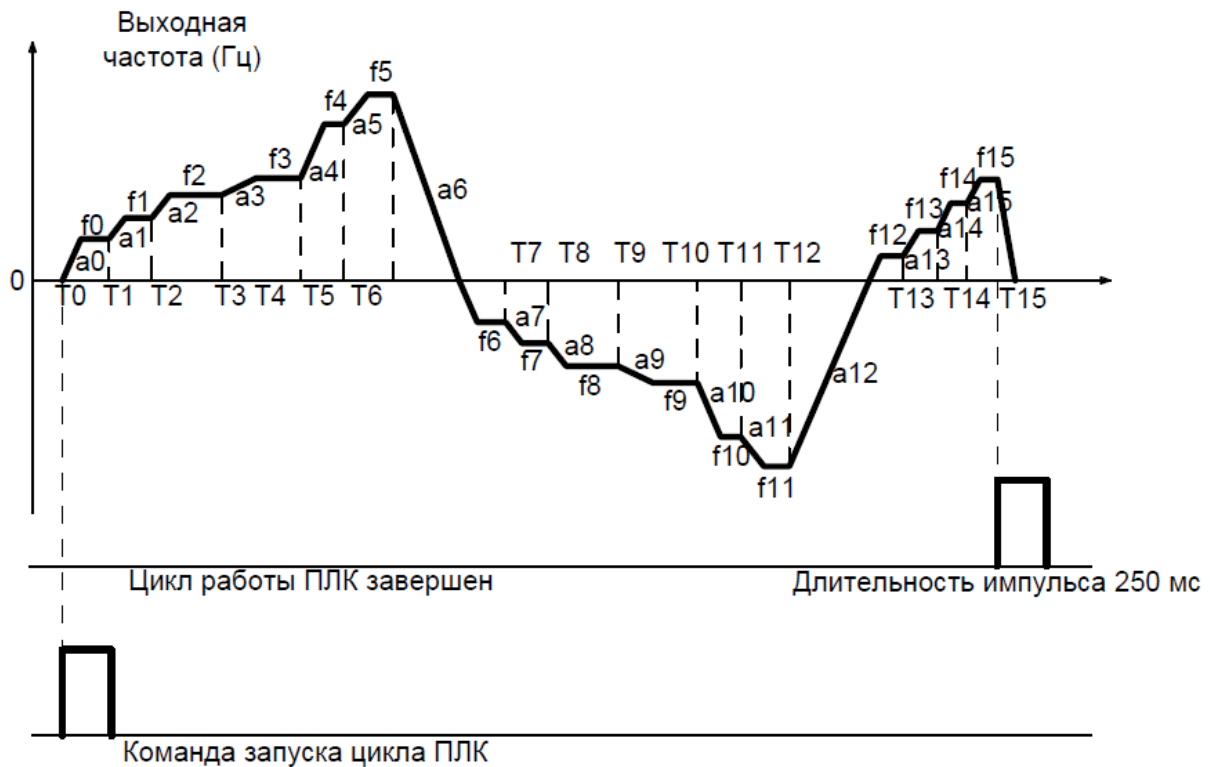


Рис. 6-26 а. Остановка ПЧ после выполнения одного цикла

1: Повторение цикла один раз и продолжение работы с частотой последнего шага ПЛК автоматически устанавливает скорость последнего шага после первого цикла и поддерживает ее пока не поступит команда останова, как показано на Рис. 6-26 б.

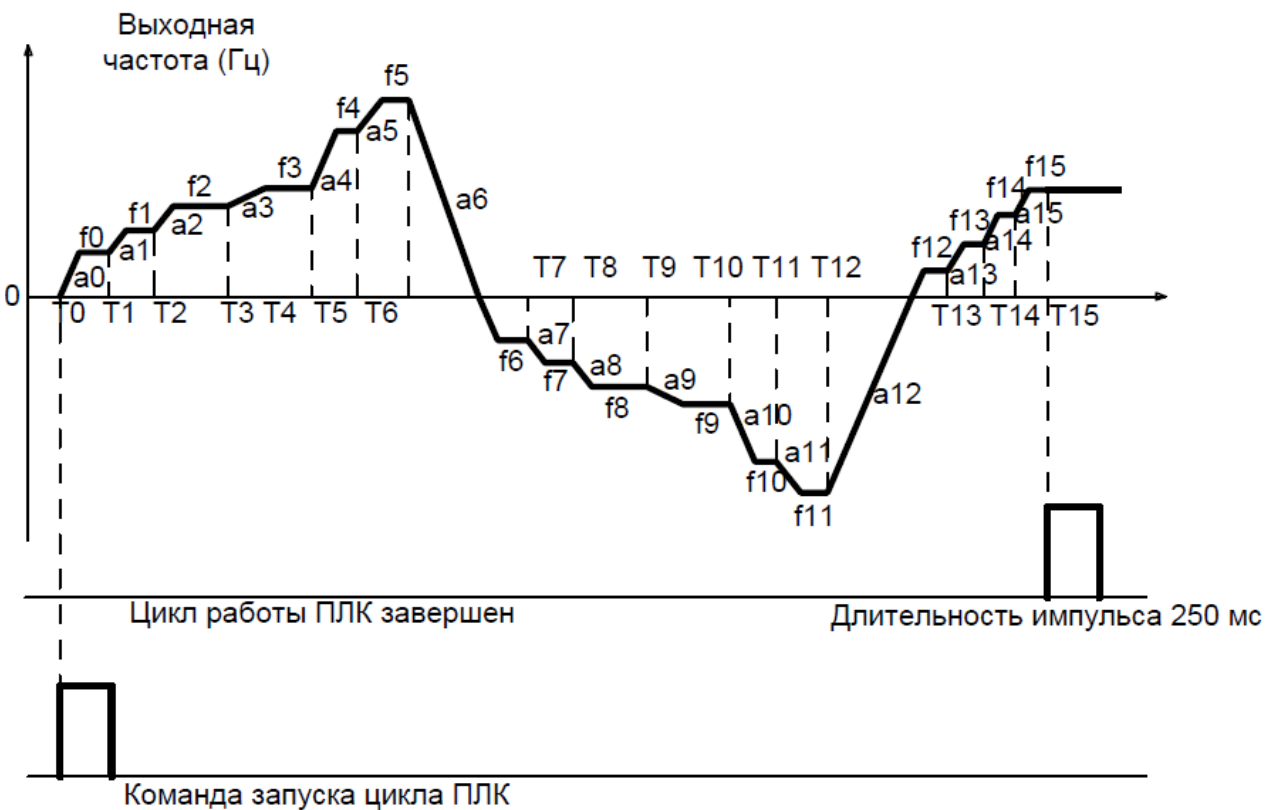


Рис. 6-26 б. Продолжение работы на частоте последнего шага цикла

2: Повторение циклов

ПЛК автоматически запускает очередной цикл после завершения предыдущего до тех пор, пока не поступит команда останова, как показано на Рис. 6-27.

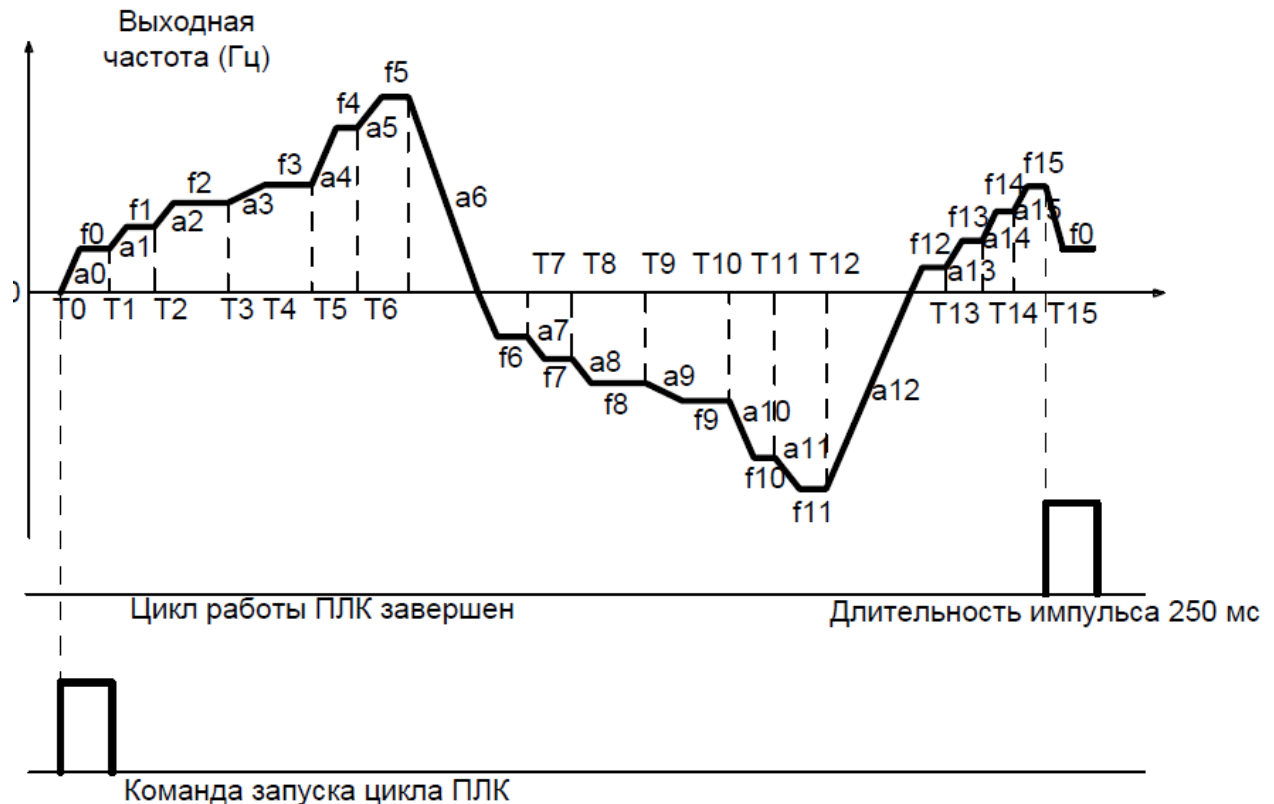


Рис. 6-27. Постоянное повторение циклов

Разряд десятков: Режим запуска

0: Продолжение работы с шага останова (или возникновения неисправности)

В момент останова ПЧ автоматически регистрирует время работы текущего шага. После перезапуска ПЧ перейдет к этому шагу и продолжит работать в течение оставшегося времени с частотой этого шага.

1: Запуск с «многоступенчатой установки референсного значения 0» первого шага

При перезапуске после останова ПЧ начнет работать с «шага 0».

2: Запуск с «многоступенчатой установки референсного значения 8» восьмого шага

При перезапуске после останова ПЧ начнет работать с «шага 8».

3: Запуск с «многоступенчатой установки референсного значения 15» пятнадцатого шага

При перезапуске после останова ПЧ начнет работать с «шага 15».

Разряд сотен: Управление памятью при сбое в подаче питания

0: Не сохранение в памяти при сбое в подаче питания

ПЧ не сохраняет в памяти рабочее состояние ПЛК при сбое в подаче питания и начинает работу с шага 0 после возобновления подачи питания.

1: Сохранение в памяти при сбое в подаче питания

ПЧ сохраняет в памяти рабочее состояние ПЛК при сбое в подаче питания, включая шаг, рабочую частоту и время окончания работы в момент сбоя в подаче питания. После возобновления подачи питания работа продолжается в соответствии с сохраненным рабочим состоянием.

Разряд тысяч: Единицы измерения времени работы простого ПЛК

0: Секунды

1: Часы

В этом параметре задается единица измерения времени работы и время ускорения/замедления простого ПЛК.

F12.18	Время выполнения шага 0	Диапазон: 0,0 ~ 6000,0 с (ч)	Значение по умолчанию: 0,0 с (ч)
F12.19	Время выполнения шага 1	Диапазон: 0,0 ~ 6000,0 с (ч)	По умолчан. 0,0 с (ч)
F12.20	Время выполнения шага 2	Диапазон: 0,0 ~ 6000,0 с (ч)	По умолчан. 0,0 с (ч)
F12.21	Время выполнения шага 3	Диапазон: 0,0 ~ 6000,0 с (ч)	По умолчан. 0,0 с (ч)
F12.22	Время выполнения шага 4	Диапазон: 0,0 ~ 6000,0 с (ч)	По умолчан. 0,0 с (ч)
F12.23	Время выполнения шага 5	Диапазон: 0,0 ~ 6000,0 с (ч)	По умолчан. 0,0 с (ч)
F12.24	Время выполнения шага 6	Диапазон: 0,0 ~ 6000,0 с (ч)	По умолчан. 0,0 с (ч)
F12.25	Время выполнения шага 7	Диапазон: 0,0 ~ 6000,0 с (ч)	По умолчан. 0,0 с (ч)
F12.26	Время выполнения шага 8	Диапазон: 0,0 ~ 6000,0 с (ч)	По умолчан. 0,0 с (ч)
F12.27	Время выполнения шага 9	Диапазон: 0,0 ~ 6000,0 с (ч)	По умолчан. 0,0 с (ч)
F12.28	Время выполнения шага 10	Диапазон: 0,0 ~ 6000,0 с (ч)	По умолчан. 0,0 с (ч)
F12.29	Время выполнения шага 11	Диапазон: 0,0 ~ 6000,0 с (ч)	По умолчан. 0,0 с (ч)
F12.30	Время выполнения шага 12	Диапазон: 0,0 ~ 6000,0 с (ч)	По умолчан. 0,0 с (ч)
F12.31	Время выполнения шага 13	Диапазон: 0,0 ~ 6000,0 с (ч)	По умолчан. 0,0 с (ч)
F12.32	Время выполнения шага 14	Диапазон: 0,0 ~ 6000,0 с (ч)	По умолчан. 0,0 с (ч)
F12.33	Время выполнения шага 15	Диапазон: 0,0 ~ 6000,0 с (ч)	По умолчан. 0,0 с (ч)
F12.34	Время ускорения/замедления с учетом опорного значения 0, заданного в настройках простого ПЛК	Диапазон: 0 ~ 3	Значение по умолчанию: 0
F12.35	Аналогично, время ускорения/замедления с учетом опорного значения 1	Диапазон: 0 ~ 3	Значение по умолчанию: 0
F12.36	Аналогично, время ускорения/замедления с учетом опорного значения 2	Диапазон: 0 ~ 3	Значение по умолчанию: 0
F12.37	Аналогично, время ускорения/замедления с учетом опорного значения 3	Диапазон: 0 ~ 3	Значение по умолчанию: 0
F12.38	Аналогично, время ускорения/замедления с учетом опорного значения 4	Диапазон: 0 ~ 3	Значение по умолчанию: 0
F12.39	Аналогично, время ускорения/замедления с учетом опорного значения 5	Диапазон: 0 ~ 3	Значение по умолчанию: 0
F12.40	Аналогично, время ускорения/замедления с учетом опорного значения 6	Диапазон: 0 ~ 3	Значение по умолчанию: 0
F12.41	Аналогично, время ускорения/замедления с учетом опорного значения 7	Диапазон: 0 ~ 3	Значение по умолчанию: 0
F12.42	Аналогично, время ускорения/замедления с учетом опорного значения 8	Диапазон: 0 ~ 3	Значение по умолчанию: 0
F12.43	Аналогично, время ускорения/замедления с учетом опорного значения 9	Диапазон: 0 ~ 3	Значение по умолчанию: 0
F12.44	Аналогично, время ускорения/замедления с учетом опорного значения 10	Диапазон: 0 ~ 3	Значение по умолчанию: 0
F12.45	Аналогично, время ускорения/замедления с учетом опорного значения 11	Диапазон: 0 ~ 3	Значение по умолчанию: 0
F12.46	Аналогично, время ускорения/замедления с учетом опорного значения 12	Диапазон: 0 ~ 3	Значение по умолчанию: 0
F12.47	Аналогично, время ускорения/замедления с учетом опорного значения 13	Диапазон: 0 ~ 3	Значение по умолчанию: 0
F12.48	Аналогично, время ускорения/замедления с учетом опорного значения 14	Диапазон: 0 ~ 3	Значение по умолчанию: 0
F12.49	Аналогично, время ускорения/замедления с учетом опорного значения 15	Диапазон: 0 ~ 3	Значение по умолчанию: 0

Частота в мультиреференсном режиме может быть отрегулирована с помощью функции «UP/DOWN». В параметре F12.51 задается величина регулирования.

Разряд единиц: Выбор действия при выключении питания

0: Обнуление значения при выключении питания

1: Сохранение значения при выключении питания

Разряд десятков: Выбор возможности снижения до отрицательной частоты

0: Отключить

1: Включить

Группа F13: Параметры технологического контура ПИД-регулирования

Назначение технологического ПИД-регулирования состоит в приведении значения обратной связи в соответствие с заданным значением.

Схема работы контура ПИД-регулирования приведена на Рис. 6-28.

F13.00	Настройка контура ПИД-регулирования	Диапазон: 0 ~ 6	Значение по умолчанию: 0
--------	-------------------------------------	-----------------	--------------------------

Выбор источника команды установки, используемого при ПИД-регулировании.

0: Дискретная настройка (параметр F13.01)

1: Потенциометр на клавиатуре

2: AI1

3: Канал связи

4: Мультиреференсная функция

5: Сигнал с импульсного входа DI7/NI

6: AI2

F13.01	Дискретная настройка ПИД-регулирования	Диапазон: 0,0 ~ 100,0%	Значение по умолчанию: 50,0%
--------	--	------------------------	------------------------------

Если параметр F13.00 установлен равным 0, это значение параметра принимается в качестве заданного значения, используемого при ПИД-регулировании.

F13.01	Дискретная настройка ПИД-регулирования	Диапазон: 0,0 ~ 100,0%	Значение по умолчанию: 50,0%
--------	--	------------------------	------------------------------

Если параметр F13.00 установлен равным 0, это значение параметра принимается в качестве заданного значения, используемого при ПИД-регулировании.

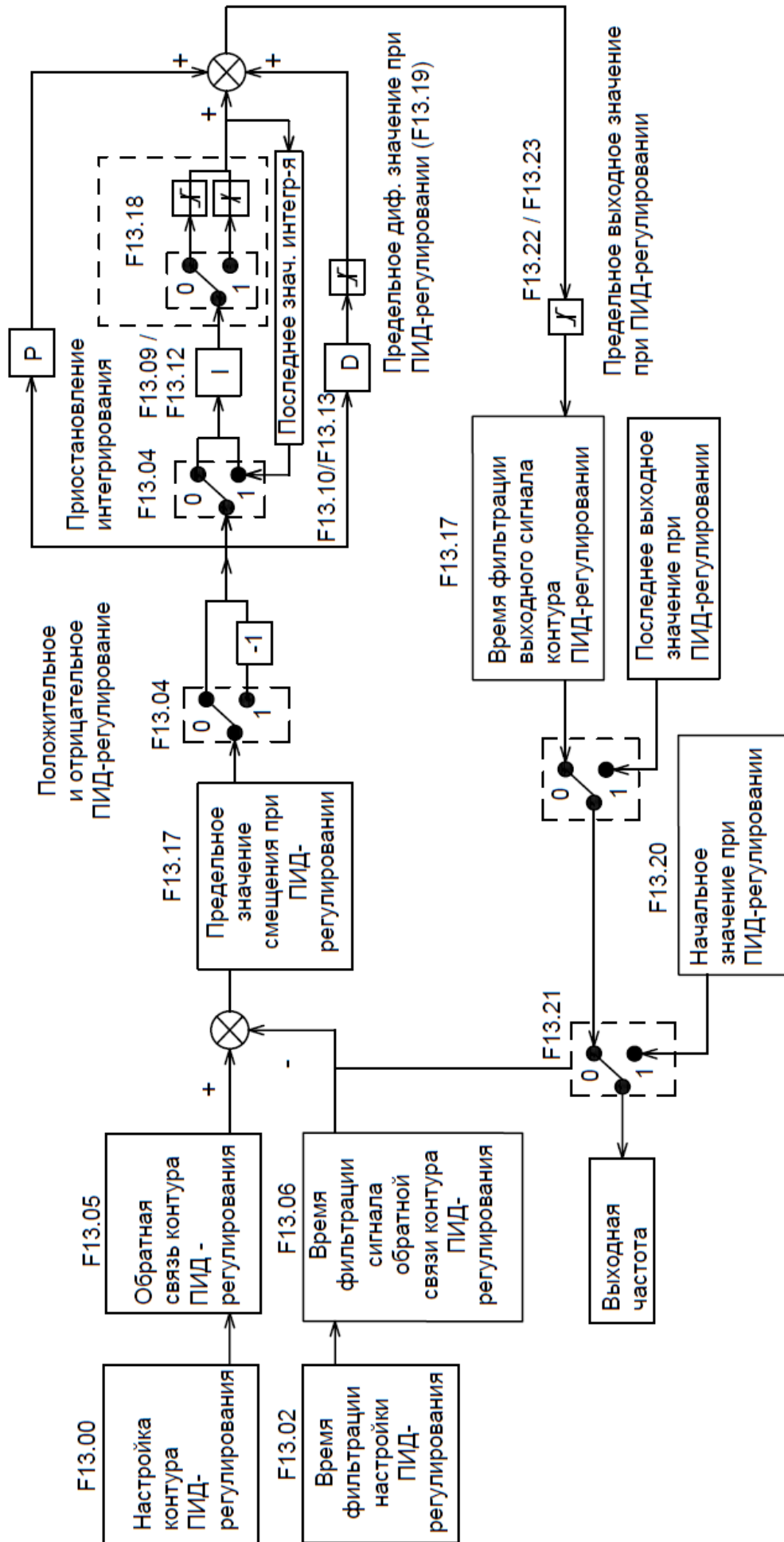


Рис. 6-28. Схема параметров для настройки ПИД регулирования

F13.02	Обратная связь контура ПИД-регулирования	Диапазон: 0 ~ 7	Значение по умолчанию: 0
--------	--	-----------------	--------------------------

Выбор источника сигнала обратной связи, используемого при ПИД-регулировании.

- 0: AI1
- 1: AI2
- 2: Канал связи
- 3: AI1+AI2
- 4: AI1-AI2
- 5: Наибольшее значение из {AI1, AI2}
- 6: Наименьшее значение из {AI1, AI2}
- 7: Сигнал с импульсного входа DI7/NI

F13.03	Диапазон обратной связи настройки контура ПИД-регулирования	Диапазон: 0 ~ 60000	Значение по умолчанию: 1000
--------	---	---------------------	-----------------------------

Значение этого параметра является безразмерной величиной. Он используется для отображения настроек контура ПИД-регулирования (параметр U00.11) и отображения данных обратной связи контура ПИД-регулирования (параметр U00.12). Относительное значение 100% обратной связи настройки контура ПИД-регулирования соответствует значению параметра F13.03.

Если параметр F13.03 установлен равным 1000, и контура ПИД-регулирования настроен на 50,0%, то параметр отображения настроек контура ПИД-регулирования (U00.11) устанавливается равным 500.

F13.04	Направление действия ПИД-регулирования	Диапазон: 0 ~ 1	Значение по умолчанию: 0
--------	--	-----------------	--------------------------

- 0: Положительное регулирование
- 1: Отрицательное регулирование

Этот параметр можно использовать вместе с клеммой дискретного входа «Направление ПИД-регулирования» для выбора положительного или отрицательного ПИД-регулирования.

F13.04	Клемма «Направление ПИД-регулирования»	Регулирование
0	Выключенное состояние	Положительное
0	Включённое состояние	Отрицательное
1	Выключенное состояние	Отрицательное
1	Включённое состояние	Положительное

Положительное регулирование:

Когда величина сигнала обратной связи меньше значения настройки контура ПИД-регулирования, выходная частота ПЧ увеличивается с целью обеспечения соответствия параметрам ПИД-регулирования.

Когда величина сигнала обратной связи больше значения настройки контура ПИД-регулирования, выходная частота ПЧ уменьшается с целью обеспечения соответствия параметрам ПИД-регулирования.

Отрицательное регулирование:

Когда величина сигнала обратной связи меньше значения настройки контура ПИД-регулирования, выходная частота ПЧ уменьшается с целью обеспечения соответствия параметрам ПИД-регулирования.

Когда величина сигнала обратной связи больше значения настройки контура ПИД-регулирования, выходная частота ПЧ увеличивается с целью обеспечения соответствия параметрам ПИД-регулирования.

F13.05	Время фильтрации настройки ПИД-регулирования	Диапазон: 0,000 ~ 10,000 с	Значение по умолчанию: 0,000 с
F13.06	Время фильтрации сигнала обратной связи контура ПИД-регулирования	Диапазон: 0,000 ~ 10,000 с	Значение по умолчанию: 0,000 с

F13.07	Время фильтрации выходного сигнала контура ПИД-регулирования	Диапазон: 0,000 ~ 10,000 с	Значение по умолчанию: 0,000 с
--------	--	----------------------------	--------------------------------

В этом параметре задается время фильтрации настроек, обратной связи и выходного сигнала контура ПИД-регулирования

F13.08	Коэффициент пропорционального усиления K_p1	Диапазон: 0,0 ~ 100,0	Значение по умолчанию: 1,0
F13.09	Время интегрирования T_i1	Диапазон: 0,01 ~ 10,00 с	Значение по умолчанию: 0,10 с
F13.10	Время дифференцирования T_d1	Диапазон: 0,000 ~ 10,000 с	Значение по умолчанию: 0,000 с

Коэффициент пропорционального усиления K_p1 :

Этот показатель определяет интенсивность ПИД-регулирования. Интенсивность регулирования прямо пропорциональна коэффициенту K_p1 . Значение 100,0 указывает на то, что отклонение между величиной сигнала обратной связи контура ПИД-регулирования и значением настройки контура ПИД-регулирования составляет 100,0%. Амплитуда ПИД-регулирования на заданной выходной частоте является максимальной частотой.

Время интегрирования T_i1 :

Этот показатель определяет интенсивность интегрального регулирования. Интенсивность регулирования обратно пропорциональна интегральной константе. Когда отклонение между величиной сигнала обратной связи контура ПИД-регулирования и значением настройки контура ПИД-регулирования составляет 100,0%, интегральный регулятор осуществляет непрерывное регулирование в течение времени, заданного в параметре FA-06. После этого амплитуда регулирования достигает максимальной частоты.

Время дифференцирования T_d1 :

Этот показатель определяет интенсивность ПИД-регулирования при изменении величины отклонения. Интенсивность регулирования прямо пропорциональна времени дифференцирования. Время дифференцирования — это время, в течение которого изменение величины сигнала обратной связи достигает 100,0%, после чего затем амплитуда регулирования достигает максимальной частоты.

F13.17	Предельное значение смещения при ПИД-регулировании	Диапазон: 0,0 ~ 100,0%	Значение по умолчанию: 1,0%
--------	--	------------------------	-----------------------------

Если смещение между величиной сигнала обратной связи контура ПИД-регулирования и значением настройки контура ПИД-регулирования превышает это заданное значение, ПИД-регулятором осуществляется соответствующее регулирование. Если смещение между величиной сигнала обратной связи контура ПИД-регулирования и значением настройки контура ПИД-регулирования меньше этого заданного значения, ПИД-регулятор прекращает регулирование, и выходной сигнал ПИД-регулятора останется неизменным. Эта функция может улучшить стабильность работы контура ПИД-регулирования.

F13.22	Верхнее предельное значение выходной частоты при ПИД-регулировании	Диапазон: Нижнее предельное значение выходной частоты при ПИД-регулировании ~ 100,0%	Значение по умолчанию: 100,0%
F13.23	Нижнее предельное значение выходной частоты при ПИД-регулировании	Диапазон: -100,0% ~ Верхнее предельное значение выходной частоты при ПИД-регулировании	Значение по умолчанию: -100,0%

Эта функция используется для ограничения выходной частоты при ПИД-регулировании. 100,0% соответствует максимальной частоте.

F13.24	Низкое значение, указывающее на потерю сигнала обратной связи контура ПИД-регулирования	Диапазон: 0,0% ~ 100,0%	Значение по умолчанию: 0,0%
F13.25	Время определения низкого значения, указывающего на потерю сигнала обратной связи контура ПИД-регулирования	Диапазон: 0,0 ~ 30,0 с	Значение по умолчанию: 1,0 с

F13.28	Высокое значение, указывающее на потерю сигнала обратной связи контура ПИД-регулирования	Диапазон: 0,0% ~ 100,0%	Значение по умолчанию: 100,0%
F13.29	Время определения высокого значения, указывающего на потерю сигнала обратной связи контура ПИД-регулирования	Диапазон: 0,0 ~ 30,0 с	Значение по умолчанию: 1,0 с

Если величина сигнала обратной связи контура ПИД-регулирования не находится в диапазоне, заданном параметрами F13.24 и F13.28, и длительное время достигает значений, заданных в параметрах F13.25/F13.28, то преобразователь частоты выдает сообщение об ошибке Err19 (Потеря сигнала обратной связи контура ПИД-регулирования).

F13.26	Действие контура ПИД-регулирования при останове	Диапазон: 00000 ~ 11111	Значение по умолчанию: 00000
F13.27	Функция цифрового регулирования частоты вращения через клемму «UP/DOWN» контуром ПИД-регулирования	Диапазон: 0,0 ~ 100% (0,0% - отключение функции)	Значение по умолчанию: 0,0%

Разряд единиц: Выбор действия при отключении питания

0: Контур ПИД-регулирования не работает при останове

1: Контур ПИД-регулирования работает при останове

Эта опция используется для выбора того, следует ли контуру ПИД-регулирования продолжать работу в состоянии останова. Как правило, работа контура ПИД-регулирования прекращается при останове приводов переменного тока.

Разряд десятков: Выбор ограничения выходного сигнала по выходной частоте

0: Выходной сигнал не ограничивается

1: Выходной сигнал ограничивается

Выбор опции «1» при использовании ПИД-регулирования может предотвратить задержку на выходе, вызванную наличием ускорения и замедления.

Разряд сотен: Выбор действия при использовании функции «UP/DOWN» для изменения частоты при ПИД-регулировании

0: Обнуление значения при выключении питания.

Значение (величина увеличения или уменьшения), заданное функцией «UP/DOWN», обнуляется при выключении питания. 1: Сохранение значения при выключении питания.

Значение (величина увеличения или уменьшения), заданное функцией «UP/DOWN», сохраняется при выключении питания.

Разряд тысяч: Выбор обнаружения потери сигнала обратной связи контура ПИД-регулирования при останове

0: Потеря сигнала не обнаруживается

1: Потеря сигнала обнаруживается

Разряд десятков тысяч: Действие при обнаружении потери сигнала обратной связи контура ПИД-регулирования

0: Уведомлять о неисправности

При обнаружении потери сигнала обратной связи контура ПИД-регулирования преобразователь частоты уведомляет о неисправности.

1: Останов с линейным замедлением

При обнаружении потери сигнала обратной связи контура ПИД-регулирования преобразователь частоты выполняет останов с линейным замедлением.

F13.30	Источник верхнего предельного значения при ПИД-регулировании	Диапазон: 0 ~ 5	Значение по умолчанию: 0
--------	--	-----------------	--------------------------

Здесь задается источник верхнего предельного значения при ПИД-регулировании.

0: F13.22

1: F13.22 * VP (потенциометр на клавиатуре)

2: F13.22 * AI1

3: F13.22 * AI2

4: F13.22 * HI (импульсный вход, DI7)

5: F13.22 * AI3

F13.31	Источник нижнего предельного значения при ПИД-регулировании	Диапазон: 0 ~ 5	Значение по умолчанию: 0
--------	---	-----------------	--------------------------

В этом параметре задается источник нижнего предельного значения при ПИД-регулировании.

- 0: F13.23
- 1: F13.23 * VP (потенциометр на клавиатуре)
- 2: F13.23 * AI1
- 3: F13.23 * AI2
- 4: F13.23 * HI (импульсный вход, DI7)
- 5: F13.23 * AI3

Группа F14: Частота качания, фиксированная длина, счет и выход из режима ожидания

Функция частоты качания используется в текстильной и химической промышленности, а также на производствах, где требуются функции перемещения и намотки. Функция частоты качания указывает на то, что выходная частота ПЧ колеблется вверх и вниз, при этом заданная частота является центральной точкой. Изменение рабочей частоты по оси времени показано на рисунке ниже. Амплитуда качания задается в параметрах F14.00 и F14.01. Когда параметр F14.01 установлен равным 0, амплитуда качания равна 0, и функция частоты качания не действует.

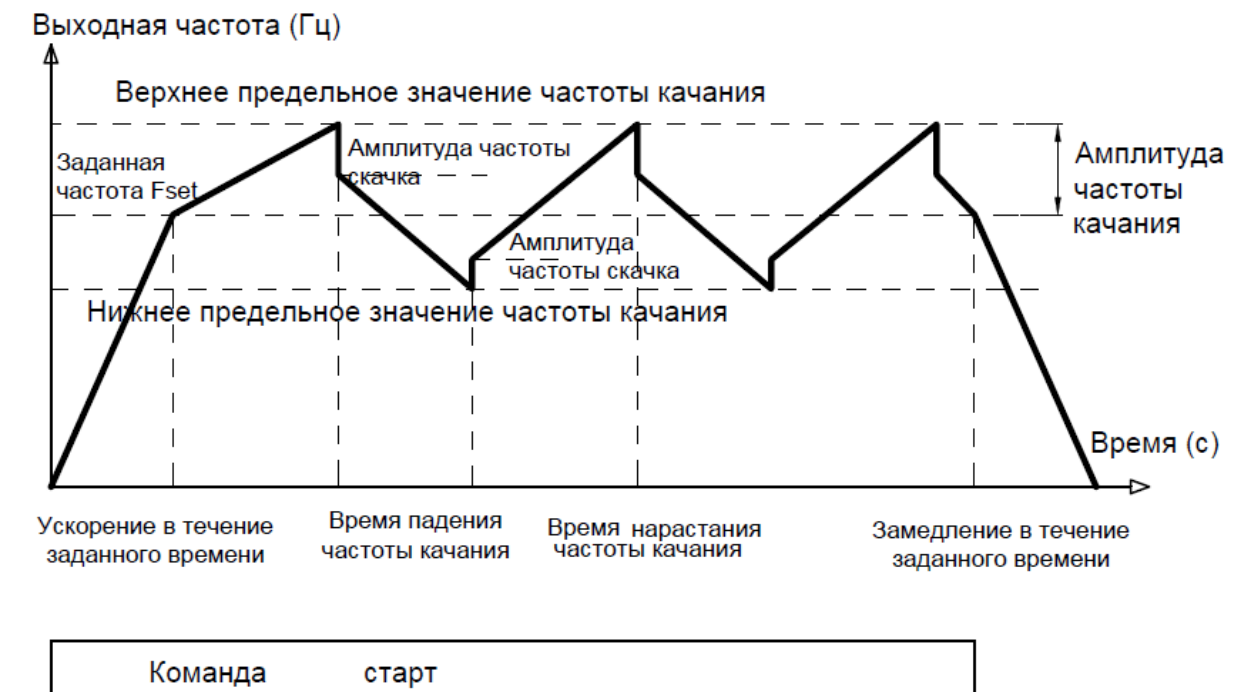


Рис. 6-29

F14.00	Режим установки частоты качания	Диапазон: 0 ~ 1	Значение по умолчанию: 0
--------	---------------------------------	-----------------	--------------------------

Этот параметр используется для выбора базового значения амплитуды качания.

0: Относительно центральной частоты (группа F01)

Это система с переменной амплитудой качания. Амплитуда качания зависит от центральной частоты (заданной частоты).

1: Относительно максимальной частоты (максимальной выходной частоты, задаваемой в параметре F01.08)

Это система с фиксированной амплитудой качания. Амплитуда качания фиксирована.

F14.01	Амплитуда частоты качания	Диапазон: 0,0 ~ 100,0%	Значение по умолчанию: 0,0%
F14.02	Амплитуда частоты скачка	Диапазон: 0,0 ~ 50,0%	Значение по умолчанию: 0,0%

Этот параметр используется для определения амплитуды качания и амплитуды частоты скачка.

Если выбрана опция определения относительно центральной частоты ($F14.00 = 0$), фактическая амплитуда качания AW является результатом умножения значений параметров группы F01 (Выбор источника команд регулирования частоты) на значение параметра F14.01.

Если выбрана опция определения относительно максимальной частоты ($F14.00 = 1$), фактическая амплитуда качания AW является результатом умножения значения параметра F01.08 (Максимальная частота) на значение параметра F14.01.

Частота скачка = Амплитуда качания AW x Значение параметра F14.02 (Амплитуда частоты скачка). Если выбрана опция определения относительно центральной частоты ($F14.00 = 0$), частота скачка является переменным значением. Если выбрана опция определения относительно максимальной частоты ($F14.00 = 1$), частота скачка является фиксированным значением.

Частота качания ограничивается верхним предельным значением частоты и нижним предельным значением частоты.

F14.03	Время нарастания частоты качания	Диапазон: 0,0 ~ 6000,0 с	Значение по умолчанию: 5,0 с
F14.04	Время падения частоты качания	Диапазон: 0,0 ~ 6000,0 с	Значение по умолчанию: 5,0 с

См. Рис. 6-26.

F14.05	Устанавливаемая длина	Диапазон: 0 ~ 65535 м	Значение по умолчанию: 1000 м
F14.06	Количество импульсов на один метр	Диапазон: 0,0 ~ 6553,5	Значение по умолчанию: 100,0

Вышеуказанные параметры используются для управления с фиксированной длиной.

Информация о длине собирается клеммами дискретного входа. Значение параметра U00.27 (Фактическая длина) рассчитывается путем деления количества импульсов, собранного клеммой дискретного входа, на значение параметра F14.06 (Количество импульсов на один метр). Когда фактическая длина, определенная в параметре U00.27, превышает длину, заданную в параметре F14.05, включается клемма дискретного выхода, назначенная с помощью функции «Заданная длина достигнута». Во время управления с фиксированной длиной операция сброса длины может выполняться через клемму дискретного входа, назначенную с помощью функции 35. Подробные сведения см. в описании параметров с F04.00 по F04.09.

Необходимо назначать соответствующую клемму дискретного входа с помощью функции 34 (Входной сигнал счета по длине). Если частота импульсов высокая, необходимо использовать DI7/NI.

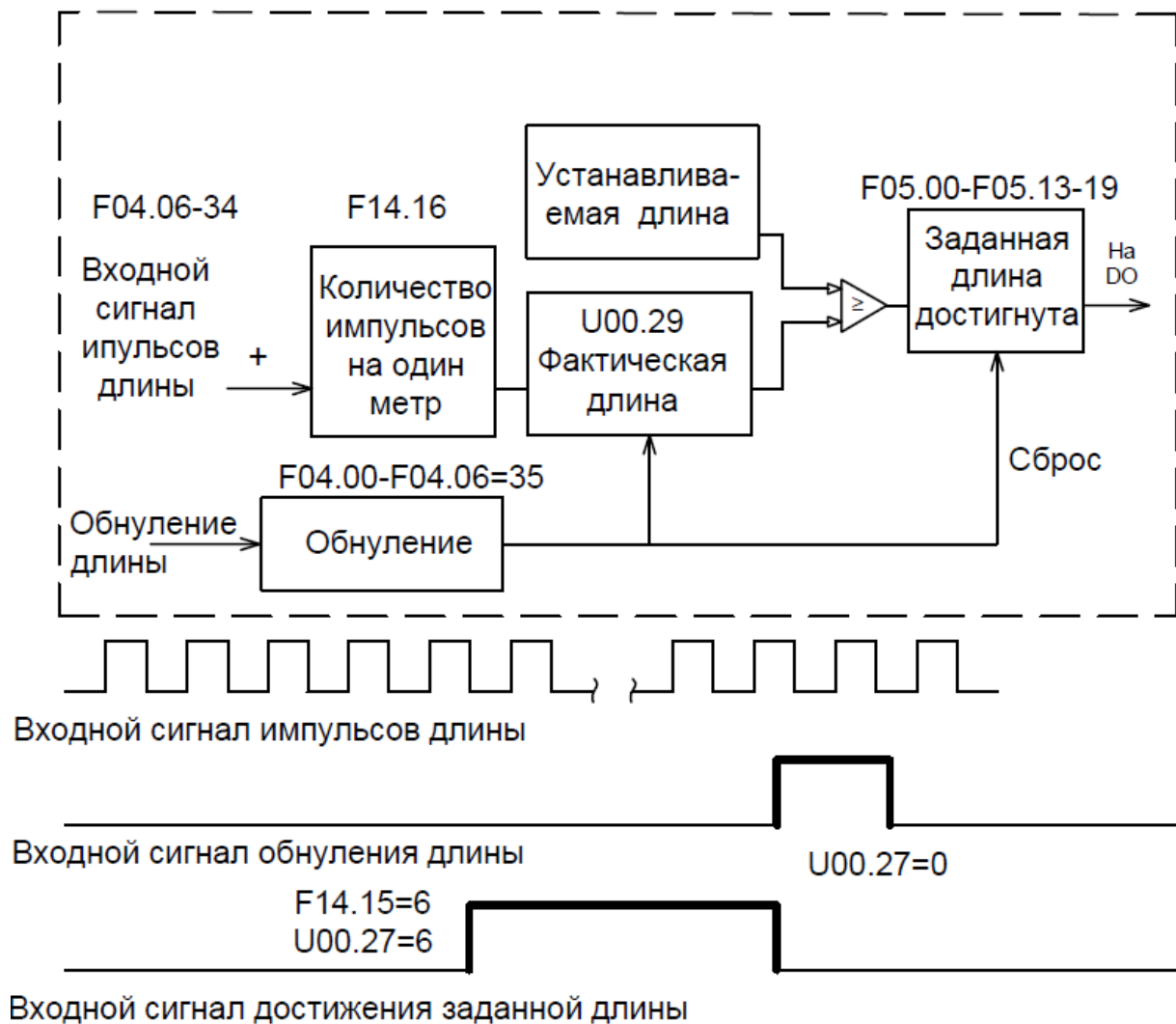


Рис. 6-30

F14.07	Управление при достижении заданной длины	Диапазон: 0 ~ 1	Значение по умолчанию: 0
--------	--	-----------------	--------------------------

0: невыполнение останова

1: Останов

Этот параметр используется для установки действия ПЧ, когда фактическая длина достигает длины, заданной в параметре F14.05.

Фактическая длина может быть обнулена через клемму дискретного входа «Обнуление длины».

ВНИМАНИЕ!

Когда фактическая длина определяется для достижения заданной длины, клемма цифрового выхода «Заданная длина достигнута» выдает сигнал включения, независимо от того, настроен ли ПЧ на останов или нет.

Фактическая длина сохраняется при сбое в подаче питания и может считываться как при останове, так и при работе.

F14.08	Установленное значение счета	Диапазон: 1 ~ 65535	Значение по умолчанию: 1000
F14.09	Заданное значение счета	Диапазон: 1 ~ 65535	Значение по умолчанию: 1000

Значение счета собирается клеммой дискретного входа. Необходимо назначать соответствующую клемму дискретного входа с помощью функции 32 (Входной сигнал счетчика). Если частота импульсов высокая, необходимо использовать DI7/NI.

Когда значение счета достигает установленного значения счета (параметр F14.08), включается клемма дискретного выхода, назначенная с помощью функции 17 (Установленное значение счета достигнуто). После этого счетчик прекращает счет.

Когда значение счета достигает заданного значения счета (параметр F14.09), включается

клемма дискретного выхода, назначенная с помощью функции 17 (Заданное значение счета достигнуто). После этого счетчик продолжает счет до тех пор, пока не будет достигнуто установленное значение счета.

Значение параметра F14.09 должен быть равно или меньше значения параметра F14.08.

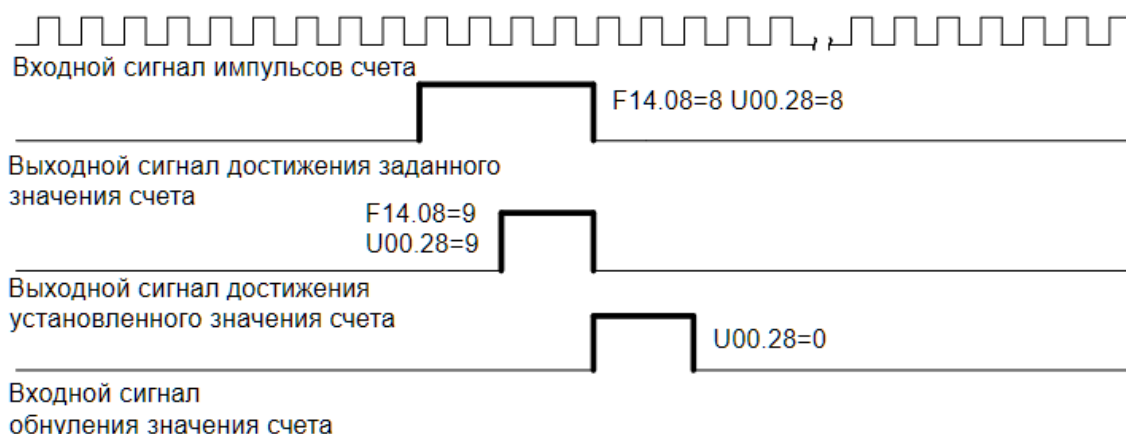
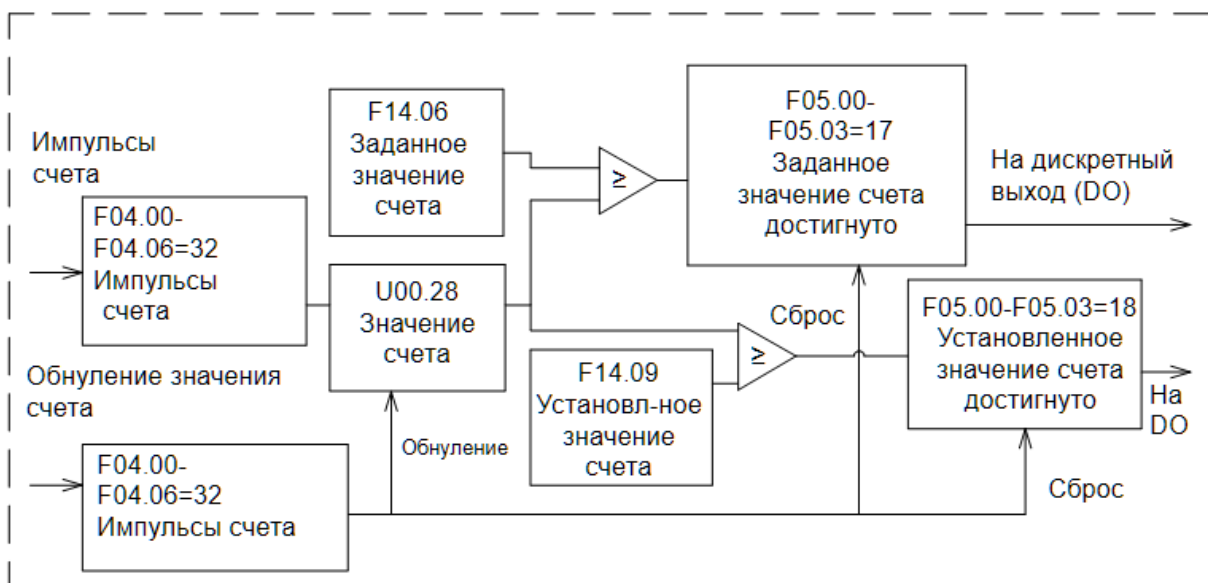


Рис. 6-31. Достижение установленного значения счета и заданного значения

ВНИМАНИЕ!

Фактическое значение счета может быть обнулено через клемму дискретного входа «Обнуление значения счета».

Фактическое значение счета сохраняется при сбое в подаче питания.

F14.10	Частота выхода из режима ожидания	Диапазон: Частота перехода в режим ожидания ~ Fmax	Значение по умолчанию: 0,00 Гц
F14.11	Время задержки выхода из режима ожидания	Диапазон: 0,0 ~ 6000,0 с	Значение по умолчанию: 0,0 с
F14.12	Частота перехода в режим ожидания	Диапазон: 0,00 ~ Частота выхода из режима ожидания	Значение по умолчанию: 0,00 Гц
F14.13	Время задержки перехода в режим ожидания	Диапазон: 0,0 ~ 6000,0 с	Значение по умолчанию: 0,0 с
F14.17	Давление выхода из режима ожидания	Диапазон: 0,0% ~ Давление перехода в режим ожидания	Значение по умолчанию: 10,0%
F14.18	Давление перехода в режим ожидания	Диапазон: Давление выхода из режима ожидания ~ 100,0%	Значение по умолчанию: 50,0%

Эти параметры используются для работы функции перехода в режим ожидания и выхода из режима ожидания при эксплуатации оборудования водоснабжения.

Если во время работы преобразователь частоты параметр F14.15 установлен равным 0, притом, что заданная частота ниже значения, заданного в параметре F14.12, то после истечения времени задержки, заданного в параметре F14.13, преобразователь частоты переходит в режим ожидания и останавливается. Если параметр F14.15 установлен равным 1, когда величина сигнала обратной связи по давлению больше значения, заданного в параметре F14.18, то после истечения времени задержки, заданного в параметре F14.13, преобразователь частоты переходит в режим ожидания и останавливается.

Если во время нахождения преобразователь частоты в режиме ожидания параметр F14.14 установлен равным 0, притом, что заданная частота больше значения, заданного в параметре F14.10, то после истечения времени задержки, заданного в параметре F14.11, преобразователь частоты начинает работать. Если параметр F14.14 установлен равным 1, когда величина сигнала обратной связи по давлению меньше значения, заданного в параметре F14.17, то после истечения времени задержки, заданного в параметре F14.11, преобразователь частоты начинает работать.

Обычно частота выхода из режима ожидания устанавливается больше частоты входа в режим ожидания. Если частота выхода из режима ожидания и частота входа в режим ожидания установлены равными 0,00 Гц, функция выхода из режима ожидания и входа в режим ожидания не действует.

Если при запуске функции входа в режим ожидания источником команд регулирования частоты является контур ПИД-регулирования, необходимо установить параметр F13.26 в равным 1 («Контур ПИД-регулирования работает при останове»).

F14.14	Выбор условия выхода из режима ожидания	Диапазон: 0 ~ 1	Значение по умолчанию: 0
--------	---	-----------------	--------------------------

0: Частота

Когда преобразователь частоты находится в состоянии ожидания, выход из режима ожидания осуществляется по частоте

1: Давление

Когда преобразователь частоты находится в состоянии ожидания, выход из режима ожидания осуществляется по давлению

F14.15	Выбор условия входа в режим ожидания	Диапазон: 0 ~ 1	Значение по умолчанию: 0
--------	--------------------------------------	-----------------	--------------------------

0: Частота

Вход преобразователь частоты в режим ожидания осуществляется по частоте

1: Давление

Вход преобразователь частоты в режим ожидания осуществляется по давлению

F14.16	Источник сигнала обратной связи по давлению	Диапазон: 00 ~ 13	Значение по умолчанию: 00
--------	---	-------------------	---------------------------

При входе в режим ожидания или выходе из режима ожидания по напряжению:

Разряд единиц: Канал сигнала обратной связи по давлению

0: AI1

Сигнал обратной связи по давлению подается с AI1

1: AI2

Сигнал обратной связи по давлению подается с AI2

2: Сигнал с импульсного входа DI7/NI

Сигнал обратной связи по давлению подается с DI7/NI

Разряд десятков: Управление входом в режим ожидания по давлению

0: Положительный режим, переход в режим ожидания при высоком давлении и выход из режима ожидания при низком давлении

Если во время работы преобразователь частоты величина сигнала обратной связи по давлению выше давления перехода в режим ожидания, то преобразователь частоты переходит в режим ожидания.

Если во время нахождения преобразователь частоты в режиме ожидания величина сигнала обратной связи по давлению ниже давления выхода из режима ожидания, то преобразователь частоты выходит из режима ожидания.

1: Отрицательный режим, переход в режим ожидания при низком давлении и выход из режима ожидания при высоком давлении

Если во время работы преобразователь частоты величина сигнала обратной связи по давлению ниже давления перехода в режим ожидания, то преобразователь частоты переходит в режим ожидания.

Если во время нахождения преобразователь частоты в режиме ожидания величина сигнала обратной связи по давлению выше давления выхода из режима ожидания, то преобразователь частоты выходит из режима ожидания.

Группа F15: Параметры связи

15.00	Скорость передачи данных в бодах	Диапазон: 0 ~ 5	Значение по умолчанию: 1
-------	----------------------------------	-----------------	--------------------------

0: 4800 бит/с 1: 9600 бит/с
2: 19200 бит/с 3: 38400 бит/с
4: 57600 бит/с 5: 115200 бит/с

F15.01	Формат данных	Диапазон: 0 ~ 3	Значение по умолчанию: 0
--------	---------------	-----------------	--------------------------

0: Проверка не выполняется, формат данных (1-8-N-2) для RTU
1: Проверка на четность, формат данных (1-8-E-1) для RTU
2: Проверка на нечетность, формат данных (1-8-O-1) для RTU
3: Проверка не выполняется, формат данных (1-8-N-1) для RTU

F15.02	Локальный адрес	Диапазон: 1 ~ 247	Значение по умолчанию: 1
--------	-----------------	-------------------	--------------------------

В этом параметре задается адрес ПЧ. 0 — это широковещательный адрес. Доступны адреса в диапазоне 1 ~ 247.

F15.03	Время ожидания задания связи	Диапазон: 0,0 ~ 60,0 с	Значение по умолчанию: 0,0 с
--------	------------------------------	------------------------	------------------------------

В этом параметре задается время обнаружения ошибки связи. Если этот параметр установлен равным 0, то об ошибках связи не сообщается.

F15.04	Задержка по времени отклика	Диапазон: 0 ~ 200 мс	Значение по умолчанию: 1 мс
--------	-----------------------------	----------------------	-----------------------------

См. интервал между окончанием приема данных преобразователь частоты и отправкой данных отклика на компьютер верхнего уровня.

Поскольку требуется протокол Modbus, преобразователь частоты обнаруживает конец фрейма принимаемых данных путем определения того, превышает ли минимальный интервал между 2-байтовыми данными продолжительность 3,5-байтовых данных. Время ожидания подтверждения окончания приема данных при разных скоростях передачи показано на графике ниже:

Скорость передачи данных в бодах	Минимальный интервал между двумя байтами
4800 бит/с	7 мс
9600 бит/с	4 мс
19200 бит/с	2 мс
38400 бит/с	1 мс

Таким образом, окончательное время отклика = минимальный интервал между двумя байтами + значение параметра F15.03.

Следует настроить задержку времени отклика этого ПЧ в качестве ведущего устройства.

F15.05	Режим связи «ведущее устройство - ведомое устройство»	Диапазон: 0 ~ 1	Значение по умолчанию: 0
--------	---	-----------------	--------------------------

0: Преобразователь частоты - ведомое устройство
ПК в качестве ведущего устройства управляет ПЧ. При этом поддерживаются все передачи данных.

1: Преобразователь частоты - ведущее устройство

Этот ПЧ в качестве ведущего устройства отправляет данные о текущей рабочей частоте или данные о заданной частоте (F15.06) через порт RS-485 на 2001Н. Данные не могут быть получены, но могут быть отправлены.

F15.06	Данные, отправляемые при установлении связи с ведущим устройством	Диапазон: 0 ~ 1	Значение по умолчанию: 0
--------	---	-----------------	--------------------------

- 0: Устанавливаемая частота
1: Текущая рабочая частота

F15.07	Возврат информации при ошибке связи	Диапазон: 0 ~ 1	Значение по умолчанию: 1
--------	-------------------------------------	-----------------	--------------------------

- 0: Возврат не производится
1: Возврат производится

F15.08	Числовой атрибут выходной частоты по группе U00.00	Диапазон: 0 ~ 1	Значение по умолчанию: 0
--------	--	-----------------	--------------------------

- 0: Положительное и отрицательное значение (вращение вперед: положительное значение, вращение назад: отрицательное значение)
1: Абсолютное значение

Группа F16: Клавиши и отображение параметров клавиатуры

F16.00	Настройка клавиши «МНФ»	Диапазон: 0 ~ 2	Значение по умолчанию: 1
--------	-------------------------	-----------------	--------------------------

- 0: Функция отсутствует
1: Толчковый режим перемещения
2: Переключение между вращением вперед/назад
3: Смена источников команды запуска

F16.01	Функция клавиши «СТОП/СБРОС»	Диапазон: 0 ~ 1	Значение по умолчанию: 0
--------	------------------------------	-----------------	--------------------------

- 0: Клавиша «СТОП/СБРОС» действует только при управлении с клавиатуры
1: Клавиша «СТОП/СБРОС» действует при любом источнике команды запуска

F16.02	Выбор блокировки клавиш	Диапазон: 0 ~ 4	Значение по умолчанию: 0
--------	-------------------------	-----------------	--------------------------

- 0: Блокировка отсутствует
1: Полная блокировка
2: Блокировка всех клавиш, кроме «ПУСК», «СТОП/СБРОС»
3: Блокировка всех клавиш, кроме «СТОП/СБРОС»
4: Блокировка всех клавиш, кроме «>>»

F16.03	Настройка параметров 1, отображаемых с помощью светодиодных индикаторов, в состоянии работы	Диапазон: 0 ~ 99	Значение по умолчанию: 0
F16.04	Настройка параметров 2, отображаемых с помощью светодиодных индикаторов, в состоянии работы	Диапазон: 0 ~ 99	Значение по умолчанию: 6
F16.05	Настройка параметров 3, отображаемых с помощью светодиодных индикаторов, в состоянии работы	Диапазон: 0 ~ 99	Значение по умолчанию: 3
F16.06	Настройка параметров 4, отображаемых с помощью светодиодных индикаторов, в состоянии работы	Диапазон: 0 ~ 99	Значение по умолчанию: 2

В этих параметрах выполняется настройка параметров, отображаемых с помощью светодиодных индикаторов, в состоянии работы. Если для отображения выбрано несколько параметров, их можно пролистывать с помощью клавиши «>>» на клавиатуре. 0 ~ 99 соответствует U00.00 ~ U00.99

F16.07	Настройка параметров 1, отображаемых с помощью светодиодных индикаторов, в состоянии останова	Диапазон: 0 ~ 99	Значение по умолчанию: 1
F16.08	Настройка параметров 2, отображаемых с помощью светодиодных индикаторов, в состоянии останова	Диапазон: 0 ~ 99	Значение по умолчанию: 6
F16.09	Настройка параметров 3, отображаемых с помощью светодиодных индикаторов, в состоянии останова	Диапазон: 0 ~ 99	Значение по умолчанию: 15
F16.10	Настройка параметров 4, отображаемых с помощью светодиодных индикаторов, в состоянии останова	Диапазон: 0 ~ 99	Значение по умолчанию: 16

В этой группе выполняется настройка параметров, отображаемых с помощью светодиодных индикаторов, в состоянии останова. Если для отображения выбрано несколько параметров, их можно пролистывать с помощью клавиши «>>» на клавиатуре. 0 ~ 99 соответствует U00.00 ~ U00.99.

F16.11	Коэффициент отображения частоты вращения	0,00 ~ 100,00	По умолч. :1,00
--------	--	---------------	-----------------

Коэффициент отображения частоты вращения является результатом умножения значения параметра U00.05 на значение параметра F16.11.

F16.12	Коэффициент отображения мощности	Диапазон: 0,0 ~ 300,0	Значение по умолчанию: 1,00
--------	----------------------------------	--------------------------	--------------------------------

Значение мощности, отображаемое в параметре U00.04, является результатом умножения значения параметра U00.04 на значение параметра F16.12.

F16.13	Диапазон допустимой разности составляет от U00.00 до U00.01	Диапазон: 0,00 Гц ~ 5,00 Гц	Значение по умолчанию: 0,10 Гц
--------	--	--------------------------------	-----------------------------------

Когда диапазон разности значений параметров U00.00 и U00.01 находится в пределах установленного значения параметра F16.13, то значение параметра U00.00 будет стабильным.

Группа F17: Пользовательские параметры отображения

F17.00	Пользовательский параметр отображения 0	Диапазон: 00,00 ~ 49,99	Значение по умолчанию: 00,03
F17.01	Аналогично параметр 1	Диапазон: 00,00 ~ 49,99	по умолч.: 01,01
F17.02	Аналогично параметр 2	Диапазон: 00,00 ~ 49,99	по умолч.: 01,02
F17.03	Аналогично параметр 3	Диапазон: 00,00 ~ 49,99	по умолч.: 01,08
F17.04	Аналогично параметр 4	Диапазон: 00,00 ~ 49,99	по умолч.: 01,09
F17.05	Аналогично параметр 5	Диапазон: 00,00 ~ 49,99	по умолч.: 02,00
F17.06	Аналогично параметр 6	Диапазон: 00,00 ~ 49,99	по умолч.: 02,01
F17.07	Аналогично параметр 7	Диапазон: 00,00 ~ 49,99	по умолч.: 02,12
F17.08	Аналогично параметр 8	Диапазон: 00,00 ~ 49,99	по умолч.: 03,00
F17.09	Аналогично параметр 9	Диапазон: 00,00 ~ 49,99	по умолч.: 03,01
F17.10	Аналогично параметр 10	Диапазон: 00,00 ~ 49,99	по умолч.: 04,00
F17.11	Аналогично параметр 11	Диапазон: 00,00 ~ 49,99	по умолч.: 04,01
F17.12	Аналогично параметр 12	Диапазон: 00,00 ~ 49,99	по умолч.: 04,02
F17.13	Аналогично параметр 13	Диапазон: 00,00 ~ 49,99	по умолч.: 04,03
F17.14	Аналогично параметр 14	Диапазон: 00,00 ~ 49,99	по умолч.: 05,02
F17.15	Аналогично параметр 15	Диапазон: 00,00 ~ 49,99	по умолч.: 08,01
F17.16	Аналогично параметр 16	Диапазон: 00,00 ~ 49,99	по умолч.: 08,02
F17.17	Аналогично параметр 17	Диапазон: 00,00 ~ 49,99	по умолч.: 08,03
F17.18	Аналогично параметр 18	Диапазон: 00,00 ~ 49,99	по умолч.: 08,04
F17.19	Аналогично параметр 19	Диапазон: 00,00 ~ 49,99	по умолч.: 08,05
F17.20	Аналогично параметр 20	Диапазон: 00,00 ~ 49,99	по умолч.: 08,30
F17.21	Аналогично параметр 21	Диапазон: 00,00 ~ 49,99	по умолч.: 11,10
F17.22	Аналогично параметр 22	Диапазон: 00,00 ~ 49,99	по умолч.: 13,00
F17.23	Аналогично параметр 23	Диапазон: 00,00 ~ 49,99	по умолч.: 13,01
F17.24	Аналогично параметр 24	Диапазон: 00,00 ~ 49,99	по умолч.: 13,02
F17.25	Аналогично параметр 25	Диапазон: 00,00 ~ 49,99	по умолч.: 13,08
F17.26	Аналогично параметр 26	Диапазон: 00,00 ~ 49,99	по умолч.: 13,09
F17.27	Аналогично параметр 27	Диапазон: 00,00 ~ 49,99	по умолч.: 00,00
F17.28	Аналогично параметр 28	Диапазон: 00,00 ~ 49,99	по умолч.: 00,00
F17.29	Аналогично параметр 29	Диапазон: 00,00 ~ 49,99	по умолч.: 00,00

В этой группе выполняется настройка пользовательских параметров.

Пользователь может выбрать любой функциональный код РМ01, входящий в группу F17, для простоты проверки и изменения.

Группа F17 включает в себя 30 настраиваемых параметров. Если по группе F17 отображается «00.00», это указывает, что функциональный код не выбран.

Два бита слева от десятичной точки указывают группу функциональных кодов, два бита справа от десятичной точки указывают положение в группе. Например, 05.15 означает F05.15. Группа F00 ~ F20 соответствует двум битам слева от десятичной точки, группа U00~U01 соответствует числам 49 и 49. Настройка 21~47 - функциональный код не выбран.

Группа F22: Виртуальный вход/выход

F22.00	Выбор функции виртуальной клеммы VDI1	Диапазон: идентично коду функции F04.00	Значение по умолчанию: 0
F22.01	Выбор функции виртуальной клеммы VDI2	Диапазон: идентично коду функции F04.00	Значение по умолчанию: 0
F22.02	Выбор функции виртуальной клеммы VDI3	Диапазон: идентично коду функции F04.00	Значение по умолчанию: 0
F22.03	Выбор функции виртуальной клеммы VDI4	Диапазон: идентично коду функции F04.00	Значение по умолчанию: 0
F22.04	Выбор функции виртуальной клеммы VDI5	Диапазон: идентично коду функции F04.00	Значение по умолчанию: 0

Виртуальные клеммы VDI1 ~ VDI5 могут использоваться в качестве клемм многофункционального дискретного входа. Они настраиваются, как и физический дискретный вход.

F22.05	Режим установки действительного состояния виртуальных клемм	Диапазон: 00000 ~ 11111	Значение по умолчанию: 00000
F22.06	Настройка состояния виртуальных клемм VDI	Диапазон: 00000 ~ 11111	Значение по умолчанию: 00000

Существует два режима работы виртуальной клеммы VDI, которые выбираются с помощью параметра F22.05.

0: Состояние клеммы VDI зависит от текущего состояния соответствующей ей клеммы VDO. При этом клемма VDI_x однозначно связана с клеммой VDO_x (x в диапазоне 1-5)

1: Двоичный разряд в значение параметра F22.06 соответственно определяет состояние виртуальной клеммы.

F22.07	Выбор функции подачи выходного сигнала с виртуальной клеммы VDO1	0: внутреннее короткое замыкание на физическую клемму DI _x Прочее: Аналогично F05.00	Значение по умолчанию: 0
F22.08	Выбор функции подачи выходного сигнала с виртуальной клеммы VDO2	0: внутреннее короткое замыкание на физическую клемму DI _x Прочее: Аналогично F05.00	Значение по умолчанию: 0
F22.09	Выбор функции подачи выходного сигнала с виртуальной клеммы VDO3	0: внутреннее короткое замыкание на физическую клемму DI _x Прочее: Аналогично F05.00	Значение по умолчанию: 0
F22.10	Выбор функции подачи выходного сигнала с виртуальной клеммы VDO4	0: внутреннее короткое замыкание на физическую клемму DI _x Прочее: Аналогично F05.00	Значение по умолчанию: 0
F22.11	Выбор функции подачи выходного сигнала с виртуальной клеммы VDO5	0: внутреннее короткое замыкание на физическую клемму DI _x Прочее: Аналогично F05.00	Значение по умолчанию: 0

При F22.07 - F22.11 = 0: Состояние выходных клемм VDO1 ~ VDO5, определяемое состоянием физических входных клемм DI1 ~ DI5 на плате управления, в этой ситуации, является взаимно-однозначным соответствием между VDO_x и DI_x.

F22.12	Время задержки подачи выходного сигнала с виртуальной клеммы VDO1	Диапазон: 0,0 с ~ 6000,0 с	Значение по умолчанию: 0,0 с
F22.13	Время задержки подачи выходного сигнала с виртуальной клеммы VDO2	Диапазон: 0,0 с ~ 6000,0 с	Значение по умолчанию: 0,0 с
F22.14	Время задержки подачи выходного сигнала с виртуальной клеммы VDO3	Диапазон: 0,0 с ~ 6000,0 с	Значение по умолчанию: 0,0 с
F22.15	Время задержки подачи выходного сигнала с виртуальной клеммы VDO4	Диапазон: 0,0 с ~ 6000,0 с	Значение по умолчанию: 0,0 с
F22.16	Время задержки подачи выходного сигнала с виртуальной клеммы VDO5	Диапазон: 0,0 с ~ 6000,0 с	Значение по умолчанию: 0,0 с
F22.17	Положительная и отрицательная логика выходной клеммы VDO	Диапазон: 00000 ~ 11111	Значение по умолчанию: 00000

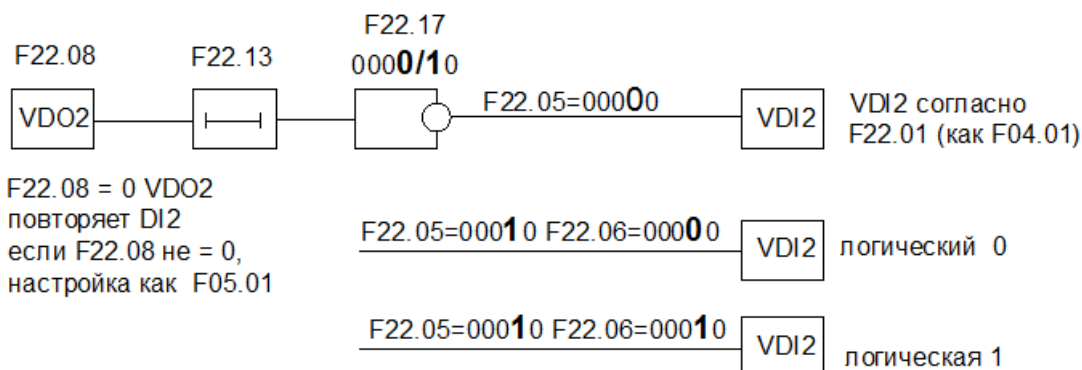
Положительная и отрицательная логика выходной клеммы VDO:

Положительная логика: Если клемма не действует, то выводится 0, если клемма действует, то выводится 1.

Отрицательная логика: Если клемма не действует, то выводится 1, если клемма действует, то выводится 0.

Виртуальные входы и выходы

Связь виртуальных выходов и входов на примере VDO2 и VDI2



Виртуальный выход VDO1 может быть «подключен» либо к физическому входу DI1, либо реагировать на события из перечня, назначаемых физическому дискретному выходу ПЧ.

Виртуальный вход VDI1 может быть «подключен» к логической 1, логическому 0 либо к VDO1 через линию задержки и инверсию и настроен на команду, как любой физический дискретный вход. Перечень команд F04.00.

С помощью функционала виртуальных входов и выходов можно:

- используя только один физический вход добиться реакции ПЧ на две команды, причем с разной временной задержкой их выполнения (команды не должны быть взаимоисключающими);

- по внутреннему событию из F05.00 – F05.02 обеспечить реакцию ПЧ из F04.00 – F04.06
- обеспечить постоянную команду из F04.00 – F04.06, не используя физический вход.

Группа U00: Параметры контроля состояния

Группа U00 используется для контроля рабочего состояния ПЧ. Пользователь может просматривать значения параметров с помощью клавиатуры, удобной для ввода в эксплуатацию на месте, или с главного компьютера по каналу связи (адрес: 0x3000 ~ 0x3020). Показатели контроля состояния в условиях работы и останова определяются в параметрах F16.03 и F16.103.

U00.00	Рабочая частота	Диапазон: 0,00 ~ Fup	Значение по умолчанию: 0,00 Гц
U00.01	Устанавливаемая частота	Диапазон: 0,00 ~ Fmax	Значение по умолчанию: 0,00 Гц
U00.02	Выходное напряжение	Диапазон: 0 ~ 660 В	Значение по умолчанию: 0 В
U00.03	Выходной ток	Диапазон: 0,0 ~ 3000,0 А	Значение по умолчанию: 0,0 А
U00.04	Выходная мощность	Диапазон: -3000,0 ~ 3000,0 А	Значение по умолчанию: 0,0 кВт
U00.05	Расчетная частота вращения электродвигателя	Диапазон: 0 ~ 60000 об/мин	Значение по умолчанию: 0 об/мин
U00.06	Напряжение на шине	Диапазон: 0 ~ 1200 В	Значение по умолчанию: 0 В
U00.07	Синхронная частота	Диапазон: 0,00 ~ Fup	Значение по умолчанию: 0,00 Гц
U00.08	Шаг ПЛК	Диапазон: 1 ~ 15	Значение по умолчанию: 1
U00.09	Время работы программы	Диапазон: 0,0 ~ 6000,0 с (ч)	Значение по умолчанию: 0,0 с (ч)
U00.10	Настройка контура ПИД-регулирования	Диапазон: 0 ~ 60000	Значение по умолчанию: 0
U00.11	Обратная связь контура ПИД-регулирования	Диапазон: 0 ~ 60000	Значение по умолчанию: 0

В этих параметрах отображается значение настройки контура ПИД-регулирования, а также величина сигнала обратной связи контура ПИД-регулирования.

Значение настройки контура ПИД-регулирования = Настройки контура ПИД-регулирования (в процентах) * Значение параметра F13.03

Величина сигнала обратной связи контура ПИД-регулирования = Величина сигнала обратной связи контура ПИД-регулирования (в процентах) * Значение параметра F13.03

U00.12	Состояние клемм дискретного входа DI1 ~ DI4	Диапазон: 00000 ~ 11111	Значение по умолчанию: 00000
--------	---	-------------------------	------------------------------

0 означает выключенное состояние входной клеммы, а 1 означает включённое состояние входной клеммы.

Разряд единиц: DI1

Разряд десятков: DI2

Разряд сотен: DI3

U00.13	Состояние клеммы дискретного входа DI7	Диапазон: 00 ~ 11	Значение по умолчанию: 00
--------	--	-------------------	---------------------------

Разряд тысяч: DI4

Разряд десятков тысяч: Зарезервировано

0 означает выключенное состояние входной клеммы, а 1 означает включённое состояние входной клеммы.

Разряд единиц: DI6

Разряд десятков: DI7

U00.14	Состояние клемм дискретного выхода	Диапазон: 0000 ~ 1111	Значение по умолчанию: 0000
--------	------------------------------------	-----------------------	-----------------------------

0 означает выключенное состояние входной клеммы, а 1 означает включённое состояние входной клеммы.

Разряд единиц: Y1

Разряд десятков: Зарезервировано

Разряд сотен: R1

Разряд тысяч: Зарезервировано

U00.15	Вход AI1	Диапазон: 0,0 ~ 100,0%	Значение по умолчанию: 0,0%
U00.16	Вход AI2	Диапазон: 0,0 ~ 100,0%	Значение по умолчанию: 0,0%
U00.18	Вход потенциометра клавиатуры	Диапазон: 0,0 ~ 100,0%	Значение по умолчанию: 0,0%
U00.19	Вход HI	Диапазон: 0,00 ~ 100,00 кГц	Значение по умолчанию: 0,00 кГц
U00.20	Выход АО1	Диапазон: 0,0 ~ 100,0%	Значение по умолчанию: 0,0%

Аналоговый и импульсный контроль

U00.23	Температура преобразователя частоты	Диапазон: -40,0 ~ 120,0 °C	Значение по умолчанию: 0,0 °C
U00.24	Суммарное время включенного питания	Диапазон: 0 ~ 65535 мин	Значение по умолчанию: 0 мин
U00.25	Суммарное время работы	Диапазон: 0 ~ 65535 мин	по умолчанию: 0 мин
U00.26	Совокупное время включенного питания	Диапазон: 0 ~ 65535 ч	Значение по умолчанию: 0 ч
U00.27	Совокупное время работы	Диапазон: 0 ~ 65535 ч	по умолчанию: 0 ч
U00.28	Значение счетчика	Диапазон: 0 ~ 65535	по умолчанию: 0
U00.29	Значение длины	Диапазон: 0 ~ 65535 м	Значение по умолчанию: 0 м
U00.35	Потребляемая мощность	Диапазон: 0 ~ 65535 кВт*ч	Значение по умолчанию: 0 кВт*ч
U00.36	Состояние входов VDI1 ~ VDI5	Диапазон: 00000 ~ 11111	Значение по умолчанию: 00000
U00.37	Состояние выходов VDO1 ~ VDO5	Диапазон: 00000 ~ 11111	Значение по умолчанию: 00000

Группа U01: Параметры журнала неисправностей

U01.00	Код последней неисправности, неисправности 1. Остальные неисправности в порядке увеличения происходили раньше	Диапазон: 0 ~ 31	Значение по умолчанию: Err00
U01.01	Рабочая частота при возникновении последней неисправности	Диапазон: 0,00 ~ Fup	Значение по умолчанию: 0,0 Гц
U01.02	Выходной ток при возникновении последней неисправности	Диапазон: 0,0 ~ 3000,0 А	Значение по умолчанию: 0,0 А
U01.03	Напряжение на шине при возникновении последней неисправности	Диапазон: 0 ~ 1200 В	Значение по умолчанию: 0 В
U01.04	Совокупное время работы при возникновении последней неисправности	Диапазон: 0 ~ 65535 ч	Значение по умолчанию: 0 ч

Необходимо проверить информацию о последней неисправности. См. подробные сведения о кодах неисправностей в Главе 7.

U01.05	Код неисправности 2	Диапазон: 0 ~ 31	Значение по умолчанию: Err00
U01.06	Рабочая частота при возникновении неисправности 2	Диапазон: 0,00 ~ Fup	Значение по умолчанию: 0,0 Гц
U01.07	Выходной ток при возникновении неисправности 2	Диапазон: 0,0 ~ 3000,0 А	Значение по умолчанию: 0,0 А
U01.08	Напряжение на шине при возникновении неисправности 2	Диапазон: 0 ~ 1200 В	Значение по умолчанию: 0 В
U01.09	Совокупное время работы при возникновении Неисправности 2	Диапазон: 0 ~ 65535 ч	Значение по умолчанию: 0 ч

Необходимо проверить информацию о предыдущей неисправности. См. подробные сведения о кодах неисправностей в Главе 7.

U01.10	Код неисправности, неисправности 3	Диапазон: 0 ~ 31	Значение по умолчанию: Err00
U01.11	Рабочая частота при возникновении неисправности, неисправности 3	Диапазон: 0,00 ~ Fup	Значение по умолчанию: 0,0 Гц
U01.12	Выходной ток при возникновении неисправности, неисправности 3	Диапазон: 0,0 ~ 3000,0 А	Значение по умолчанию: 0,0 А
U01.13	Напряжение на шине при возникновении неисправности, неисправности 3	Диапазон: 0 ~ 1200 В	Значение по умолчанию: 0 В
U01.14	Совокупное время работы при возникновении, неисправности 3	Диапазон: 0 ~ 65535 ч	Значение по умолчанию: 0 ч

Информация о неисправностях случившихся раньше первых трех неисправностей:

U01.15	Код неисправности 4	Аналогично U01.00	Err00	⊙
U01.16	Код неисправности 5	Аналогично U01.00	Err00	⊙
U01.17	Код неисправности 6	Аналогично U01.00	Err00	⊙
U01.18	Код неисправности 7	Аналогично U01.00	Err00	⊙
U01.19	Код неисправности 8	Аналогично U01.00	Err00	⊙
U01.20	Код неисправности 9	Аналогично U01.00	Err00	⊙
U01.21	Код неисправности 10	Аналогично U01.00	Err00	⊙
U01.22	Код неисправности 11	Аналогично U01.00	Err00	⊙
U01.23	Код неисправности 12	Аналогично U01.00	Err00	⊙
U01.24	Код неисправности 13	Аналогично U01.00	Err00	⊙
U01.25	Код неисправности 14	Аналогично U01.00	Err00	⊙

Глава 7. Техническое обслуживание и устранение неисправностей

Преобразователь частоты РМ01 выводит различную предупреждающую информацию и обладает рядом защитных функций. Защитные функции активируются при возникновении

неисправностей, после чего преобразователь частоты прекращает подавать выходной сигнал, срабатывает релейный контакт неисправности преобразователь частоты, и отображается код неисправности на панели индикации. Перед тем, как обратиться за помощью, можно воспользоваться подсказками для самопроверки, описанными в этом разделе, проанализировать проблемы и найти решения. Если проблема по-прежнему не может быть устранена таким путем, следует обратиться за помощью или связаться с дилером, у которого был приобретен ПЧ.

Отображаемое сообщение	Наименование ошибки	Возможные причины	Решения
Err01	Перегрузка по току при ускорении	1: Выходная цепь заземлена или замкнута. 2: Установлено слишком малое время ускорения. 3: Установлены ненадлежащие настройки усиления крутящего момента вручную или кривой V/F. 4: Напряжение слишком низкое. 5: Операция запуска выполняется во время вращения электродвигателя. 6: Во время ускорения действует непредусмотренная дополнительная нагрузка. 7: Используется ПЧ слишком малой мощности.	1: Устранить внешние неисправности. 2: Увеличить время ускорения. 3: Отрегулировать усиление крутящего момента вручную или кривую V/F надлежащим образом. 4: Отрегулировать напряжение в соответствии с допустимым диапазоном. 5: Выбрать опцию перезапуска с отслеживанием частоты вращения или запустить электродвигатель после его останова. 6: Устранить дополнительную нагрузку. 7: Использовать ПЧ более высокой мощности.
Err02	Перегрузка по току при замедлении	1: Выходная цепь заземлена или замкнута. 2: Установлено слишком малое время замедления. 3: Напряжение слишком низкое. 4: Во время замедления действует непредусмотренная дополнительная нагрузка. 5: Тормозной блок и тормозной резистор не установлены.	1: Устранить внешние неисправности. 2: Увеличить время замедления. 3: Отрегулировать напряжение в соответствии с допустимым диапазоном. 4: Устранить дополнительную нагрузку. 5: Установить тормозной блок и тормозной резистор.
Err03	Перегрузка по току при работе с постоянной частотой вращения	1: Выходная цепь заземлена или замкнута. 2: Напряжение слишком низкое. 3: Во время работы действует непредусмотренная дополнительная нагрузка. 4: Используется ПЧ слишком малой мощности.	1: Устранить внешние неисправности. 2: Отрегулировать напряжение в соответствии с допустимым диапазоном. 3: Устранить дополнительную нагрузку. 4: Использовать ПЧ более высокой мощности.
Err04	Перегрузка по напряжению при ускорении	1: Входное напряжение слишком высокое. 2: На электродвигатель действует внешняя сила во время ускорения. 3: Установлено слишком малое время ускорения. 4: Тормозной блок и тормозной резистор не установлены.	1: Отрегулировать напряжение в соответствии с допустимым диапазоном. 2: Устранить действие внешней силы или установить тормозной резистор. 3: Увеличить время ускорения. 4: Установить тормозной блок и тормозной резистор.
Err05	Перегрузка по напряжению при замедлении	1: Входное напряжение слишком высокое. 2: На электродвигатель действует внешняя сила во время замедления.	1: Отрегулировать напряжение в соответствии с допустимым диапазоном.

		3: Установлено слишком малое время замедления. 4: Тормозной блок и тормозной резистор не установлены.	2: Устранить действие внешней силы или установить тормозной резистор. 3: Увеличить время замедления. 4: Установить тормозной блок и тормозной резистор.
Err06	Перегрузка по напряжению при работе с постоянной частотой вращения	1: Входное напряжение слишком высокое. 2: На электродвигатель действует внешняя сила во время замедления.	1: Отрегулировать напряжение в соответствии с допустимым диапазоном. 2: Устранить действие внешней силы или установить тормозной резистор.
Err07	Пониженное напряжение на шине	1: Произошел сбой в подаче питания на вход блока питания. 2: Входное напряжение ПЧ выходит за пределы допустимого диапазона. 3: Напряжение на шине выходит за пределы допустимого диапазона. 4: Выпрямительный мост и буферный резистор неисправны. 5: Плата ПЧ неисправна. 6: Главная плата управления неисправна.	1: Произвести сброс неисправности. 2: Отрегулировать напряжение в соответствии с допустимым диапазоном. 3: Свяжитесь с представителем или специалистами компании НТЦ «Приводная техника».
Err08	Короткое замыкание	1: Выходная цепь заземлена или замкнута. 2: Соединительный кабель электродвигателя имеет слишком большую длину. 3: Модуль перегревается. 4: Произошло ослабление внутренних соединений. 5: Главная плата управления неисправна. 6: Плата ПЧ неисправна. 7: Модуль преобразователь частоты неисправен.	1: Устранить внешние неисправности. 2: Установить дроссель или выходной фильтр. 3: Проверить воздушный фильтр и вентилятор охлаждения. 4: Подключить все кабели надлежащим образом. 5: Свяжитесь с представителем или специалистами компании НТЦ «Приводная техника».
Err09	Потеря входной фазы питания	1: Характеристики трехфазного питания выходят за пределы допустимого диапазона. 2: Плата ПЧ неисправна. 3: Плата молниезащиты неисправна. 4: Главная плата управления неисправна.	1: Устранить внешние неисправности. 2: Свяжитесь с представителем или специалистами компании НТЦ «Приводная техника».
Err10	Потеря выходной фазы питания	1: Нарушена целостность кабелей, соединяющих ПЧ и электродвигатель. 2: Трехфазный выходной ток ПЧ не сбалансирован при работе электродвигателя. 3: Плата ПЧ неисправна. 4: Модуль неисправен.	1: Устранить внешние неисправности. 2: Проверить состояние трехфазной обмотки электродвигателя. 3: Свяжитесь с представителем или специалистами компании НТЦ «Приводная техника».
Err11	Перегрузка электродвигателя	1: Параметр F11-17 установлен ненадлежащим образом. 2: Действует слишком высокая нагрузка или происходит торможение ротора электродвигателя. 3: Используется ПЧ слишком малой мощности.	1: Установить параметр F11-17 надлежащим образом. 2: Уменьшить нагрузку и проверить механическое состояние электродвигателя. 3: Использовать ПЧ более высокой мощности.
Err12	Перегрузка преобразователь частоты	1: Действует слишком высокая нагрузка или происходит торможение ротора электродвигателя. 2: Используется ПЧ слишком малой	1: Уменьшить нагрузку и проверить механическое состояние электродвигателя.

		мощности.	2: Использовать ПЧ более высокой мощности.
Err13	Неисправность внешнего оборудования	1: Внешний сигнал неисправности подается через дискретный вход.	Произвести сброс операции.
Err14	Перегрев модуля	1: Температура окружающего воздуха слишком высокая. 2: Воздушный фильтр засорен. 3: Вентилятор поврежден. 4: Термочувствительный резистор модуля поврежден. 5: Модуль преобразователь частоты поврежден.	1: Понизить температуру окружающего воздуха. 2: Очистить воздушный фильтр. 3: Заменить поврежденный вентилятор. 4: Заменить поврежденный термочувствительный резистор. 5: Заменить модуль преобразователь частоты
Err15	Ошибка записи/считывания электрически стираемого программируемого ПЗУ	Микросхема электрически стираемого программируемого ПЗУ повреждена.	Заменить главную плату управления.
Err16	Отмена автонастройки электродвигателя	После начала процесса идентификации нажать клавишу «СТОП/СБРОС».	Нажать клавишу «СТОП/СБРОС» для сброса.
Err17	Ошибка автонастройки электродвигателя	1: Выходные клеммы двигателя и преобразователь частоты не подключены. 2: Электродвигатель не отсоединен от нагрузки. 3: Имеется неисправность электрооборудования.	1: Проверить соединение преобразователь частоты и электродвигателя. 2: Отсоединить электродвигатель от нагрузки. 3: Проверить электродвигатель.
Err18	Превышение времени ожидания связи	1: ПК работает ненадлежащим образом. 2: Линия связи работает ненадлежащим образом. 3: Параметры связи группы F15 установлены ненадлежащим образом.	1: Проверить подключение ПК. 2: Проверить кабель связи. 3: Установить параметры связи группы F15 ненадлежащим образом.
Err19	Потеря сигнала обратной связи контура ПИД-регулирования	Задана величина сигнала обратной связи контура ПИД-регулирования меньше значения параметра F13.24.	Проверить сигнал обратной связи контура ПИД-регулирования или задать параметр F13.24 надлежащим образом.
Err20	Достижение заданного времени непрерывной работы	Задать время работы для действия этой функции.	См. описание параметра F05.14.
Err21	Ошибка выгрузки параметра	1: Карта копирования параметров не установлена или не подключена. 2: Карта копирования параметров работает со сбоями. 3: Плата управления работает со сбоями.	1: Установить карту копирования параметров 2: Для предоставления технической поддержки 3: Для предоставления технической поддержки
Err22	Ошибка загрузки параметра	1: Карта копирования параметров не установлена или не подключена. 2: Карта копирования параметров работает со сбоями. 3: Плата управления работает со сбоями.	1: Установить карту копирования параметров 2: Для предоставления технической поддержки 3: Для предоставления технической поддержки
Err23	Неисправность блока торможения	1: Неисправность или повреждение тормозной магистрали 2: Слишком малое сопротивление внешнего тормозного резистора	1: Проверить тормозной блок, заменить тормозную магистраль. 2: Установить тормозной резистор более высокого сопротивления.
Err24	Отключение цепи определения температуры модуля	Неисправность датчика температуры или обрыв кабеля	Для предоставления технической поддержки

Err25	Снижение нагрузки до 0	Рабочий ток ПЧ меньше значения параметра F11.22	Удостовериться в отсоединении нагрузки и правильности установки параметров F11-22 и F11-23.
Err26	Ошибка волнового ограничения тока	1: Действует слишком высокая нагрузка или происходит торможение ротора электродвигателя. 2: Используется ПЧ слишком малой мощности.	1: Уменьшить нагрузку и проверить механическое состояние электродвигателя. 2: Использовать ПЧ более высокой мощности.
Err27	Выключенное состояние реле плавного пуска преобразователя частоты	1: Слишком низкое напряжение сети 2: Неисправность модуля выпрямителя	1: Проверить напряжение сети 2: Обратиться за технической поддержкой
Err28	Нарушение совместимости версий программного обеспечения	1: Версия набора параметров верхнего и нижнего модуля передачи не совпадает с версией набора параметров панели управления.	Повторно загрузить параметры модуля для обеспечения соответствия.
Err40	Окончание заданного времени работы	Время работы превышает значение параметра F00.25.	1. Связаться с дилером.

Глава 8. Техническое обслуживание и проверка

8.1 Проверка

Частотные полупроводниковые устройства, пассивные электронные компоненты и устройство управления перемещением требуют настройки и имеют определенный срок службы даже при нормальных рабочих условиях. В течение срока службы могут возникать изменения характеристик и неисправности. В целях предотвращения этих явлений, которые приводят к сбоям в работе, должны проводиться ежедневные периодические проверки, а также должны заменяться детали, требующие замены, и проводиться другие профилактические мероприятия. После установки оборудования рекомендуется проводить проверку каждые 3-4 месяца. Срок службы сокращается при наличии какого-либо из условий:

- Высокая температура, большая высота над уровне моря;
- Частые запуски и остановки;
- Перепады величины переменного тока или нагрузки;
- Сильное вибрационное или ударное воздействие;
- Наличие пыли, металлической стружки, солей, серной кислоты и веществ, содержащих хлор;
- Ненадлежащие условия хранения.

8.1.1 Ежедневные проверки

Для предотвращения повреждения и сокращения срока службы преобразователь частоты необходимо ежедневно проводить проверку по перечисленным ниже пунктам.

Предмет проверки	Содержание проверки	Принимаемые меры
Электропитание	Проверить, подается ли питание и соответствуют ли его характеристики требованиям к электропитанию.	Проверить на соответствие с паспортными данными.
Окружающие условия	Проверить, соответствует ли место установки требованиям, указанным в Таблице 3-1.	Проверить на соответствие с предъявляемыми требованиями и устранить несоответствия.
Система охлаждения	Осмотреть преобразователь частоты и электродвигатель на предмет изменения цвета вследствие перегрева и проверить состояние вентилятора охлаждения.	Удостовериться в отсутствии перегрузки, затянуть винты. Очистить радиатор и вентилятор преобразователь частоты в случае загрязнения.
Электродвигатель	Проверить электродвигатель на предмет непредусмотренных вибраций и шумов.	Затянуть механические и электрические соединения и смазать механизмы.
Условия нагрузки	Проверить, не превышал ли выходной ток преобразователь частоты номинальный ток электродвигателя или преобразователь частоты в течение некоторого времени.	Удостовериться в отсутствии перегрузки и правильности подбора ПЧ.
Предмет проверки	Содержание проверки	Принимаемые меры
Электропитание	Проверить, подается ли питание и соответствуют ли его характеристики требованиям к электропитанию.	Проверить на соответствие с паспортными данными.
Окружающие условия	Проверить, соответствует ли место установки требованиям, указанным в Таблице 3-1.	Проверить на соответствие с предъявляемыми требованиями и устранить несоответствия.
Система охлаждения	Осмотреть преобразователь частоты и электродвигатель на предмет изменения цвета вследствие перегрева и проверить состояние вентилятора охлаждения.	Удостовериться в отсутствии перегрузки, затянуть винты. Очистить радиатор и вентилятор преобразователь частоты в случае загрязнения.
Электродвигатель	Проверить электродвигатель на предмет непредусмотренных вибраций и шумов.	Затянуть механические и электрические соединения и смазать механизмы.
Условия нагрузки	Проверить, не превышал ли выходной ток	Удостовериться в отсутствии

	преобразователь частоты номинальный ток электродвигателя или преобразователь частоты в течение некоторого времени.	перегрузки и правильности подбора ПЧ.
--	--	---------------------------------------

Примечание:

Не допускается выполнять работы при включенном питании. В противном случае возникает опасность поражения электрическим током, что может привести к летальному исходу. За пять минут до начала работ необходимо отключить питание и удостовериться в том, что напряжение постоянного тока основной цепи снизилось до безопасного уровня.

8.1.2 Периодические проверки

При нормальных условиях целесообразно проводить периодические проверки каждые три-четыре месяца. Однако рекомендуется определять периодичность проверок с учетом конкретного оборудования и условий работы.

Предмет проверки	Содержание проверки	Принимаемые меры
Общая проверка	<ul style="list-style-type: none"> ● Проверка сопротивления изоляции; ● Проверка окружающих условий. 	<ul style="list-style-type: none"> ● Затяжка креплений и замена дефектных деталей; ● Чистка и обеспечение надлежащих окружающих условий.
Проверка электрических соединений	<ul style="list-style-type: none"> ● Проверка наличия проводов и соединительных деталей на предмет нарушения целостности изоляции, повреждений, трещин, изменения цвета и признаков износа; ● Проверка соединительных клемм на предмет износа, повреждения, ослабления контакта; ● Проверка заземления. 	<ul style="list-style-type: none"> ● Замена поврежденных проводов; ● Затяжка ослабленных клемм и замена поврежденных клемм; ● Измерение сопротивления заземления и затяжка соответствующей клеммы заземления.
Проверка Механических соединений	<ul style="list-style-type: none"> ● Проверка на предмет непредусмотренных вибраций и шумов, а также на предмет ослабления крепления. 	<ul style="list-style-type: none"> ● Затяжка, смазка, замена дефектных деталей.
Проверка полупроводниковых устройств	<ul style="list-style-type: none"> ● Проверка на предмет загрязнения и запыления; ● Проверка на предмет существенных изменений внешнего вида. 	<ul style="list-style-type: none"> ● Чистка и обеспечение надлежащих окружающих условий; ● Замена поврежденных деталей.
Проверка электролитических конденсаторов	<ul style="list-style-type: none"> ● Проверка на предмет протечек, изменения цвета, растрескивания, набухания. 	<ul style="list-style-type: none"> ● Замена поврежденных деталей.
Проверка периферийного оборудования	<ul style="list-style-type: none"> ● Проверка внешнего вида периферийного оборудования и состояния изоляции. 	<ul style="list-style-type: none"> ● Чистка и обеспечение надлежащих окружающих условий, а также замена поврежденных деталей.
Проверка печатных плат	<ul style="list-style-type: none"> ● Проверка на предмет постороннего запаха, изменения цвета, появления ржавчины. 	<ul style="list-style-type: none"> ● Затяжка креплений; ● Чистка печатных плат; ● Замена поврежденных печатных плат.
Проверка системы охлаждения	<ul style="list-style-type: none"> ● Проверка вентилятора охлаждения на предмет поломки и остановки; ● Проверка ребер охлаждения на предмет засорения или загрязнения; ● Проверка воздухопускных и воздуховыпускных отверстий на предмет засорения или забивания. 	<ul style="list-style-type: none"> ● Чистка и обеспечение надлежащих окружающих условий; ● Замена поврежденных деталей.
Проверка клавиатуры	<ul style="list-style-type: none"> ● Проверка клавиатуры на предмет поломки деталей и сбоев в работе дисплея. 	<ul style="list-style-type: none"> ● Замена поврежденных деталей.
Проверка электродвигателя	<ul style="list-style-type: none"> ● Проверка электродвигателя на предмет непредусмотренных вибраций и шумов. 	<ul style="list-style-type: none"> ● Затяжка механических и электрических соединений, смазка вала электродвигателя.

Примечание:

Не допускается выполнять работы при включенном питании. В противном случае возникает опасность поражения электрическим током, что может привести к летальному исходу. За пять минут до начала работ необходимо отключить питание и удостовериться в том, что напряжение постоянного тока основной цепи снизилось до безопасного уровня.

8.2 Техническое обслуживание

Все единицы оборудования требуют проведения технического обслуживания. Детали и устройства, которые имеют неустранимые дефекты, а также срок службы которых истек или истекает, требуют замены.

Наименование детали	Срок службы
Вентилятор	2 - 3 года
Электролитический конденсатор	4 - 5 лет

Примечание:

1. Не допускается выполнять работы при включенном питании. В противном случае возникает опасность поражения электрическим током, что может привести к летальному исходу. За пять минут до начала работ необходимо отключить питание и удостовериться в том, что напряжение постоянного тока основной цепи снизилось до безопасного уровня.

2. При обслуживании ПЧ, находившегося в работе, во избежание ожогов не допускается касаться ребер радиатора. Перед заменой вентилятора охлаждения необходимо удостовериться в том, что температура ребер радиатора снизилась до безопасного уровня.

3. Для обеспечения максимальной производительности преобразователь частоты необходимо использовать только оригинальный вентилятор охлаждения.

8.2.1 Прочие устройства

Для замены прочих устройств требуется наличие специализированных знаний. К устройствам предъявляются крайне строгие требования. Для ввода в эксплуатацию после замены требуется проведение различных испытаний. В связи с этим пользователю не рекомендуется производить замену прочих внутренних компонентов. При наличии объективной необходимости в замене таких компонентов следует обращаться к дилеру, у которого было приобретено оборудование, или к специалистам отдела продаж компании-производителя.

Приложение А: Протокол связи Modbus

Карта регистров Modbus доступна отдельным Руководством на сайте НТЦ Приводная техника www.privod.ru в разделе PM01 документы для скачивания или по запросу.

1. Область применения

1. Применимое оборудование: Преобразователь частоты серии PM производства компании НТЦ «Приводная техника»
2. Применимая сеть: Поддержка протокола Modbus, формата RTU, конфигурации сети на шине RS485, включающей в себя одно ведущее устройство и несколько ведомых устройств. Стандартный формат фрейма сообщений RTU:

Начальный бит	Адрес устройства	Функциональный код	Данные	CRC	Конечный бит
T1-T2-T3-T4	8 бит	8 бит	n*8 бит	16 бит	T1-T2-T3-T4

2. Физический интерфейс

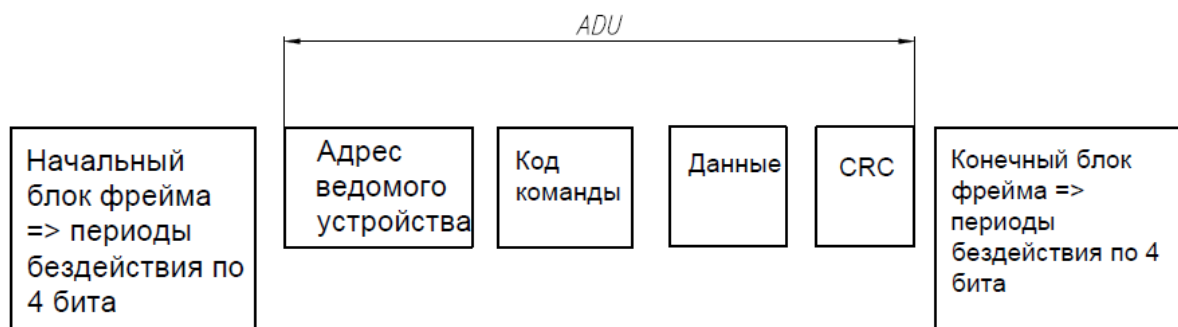
RS485 — это асинхронный полудуплексный режим связи. LSB имеет приоритет передачи данных.

Формат данных клеммы RS485 по умолчанию: 1-8-N-1, скорость передачи данных: 9600 бит/с.

Можно выбрать формат данных 1-8-N-1, 1-8-O-1, 1-8-E-1, дополнительные скорости передачи данных 4800 бит/с, 9600 бит/с, 19200 бит/с, 38400 бит/с, 57600 бит/с и 115200 бит/с.

Для снижения подверженности действию внешних помех в качестве кабеля связи рекомендуется использовать экранированную витую пару.

3. Формат протокола



Четность в ADU (прикладной блок данных) обеспечивается за счет CRC16-четности первых трех частей ADU и переключения между младшими и старшими байтами. В формате протокола первыми идут младшие байты CRC-четности, а затем следуют старшие байты.

4. Описание формата протокола

4.1 Код адреса

Адрес ведомого преобразователь частоты. Диапазон настройки: 1 ~ 247, 0 — это широкотрансляционный адрес.

4.2 Код команды

Код команды	Назначение
03H	Считывание параметров и байта состояния преобразователь частоты
06H	Запись одиночного функционального кода или управляющего параметра преобразователь частоты
08H	Диагностика и настройка цепи

4.3 Распределение адресов регистра

Наименование	Описание
Функциональный код (F00.00 ~ U01.99)	<p>Старший байт номера группы функциональных кодов, F00 ~ F31, U00, U01, соответствует старшему байтовому адресу: 00H ~ 1FH, 30H, 31H.</p> <p>Младший байт номера кода функциональных кодов, от 0 до 99, соответствующий адресу младшего байта, лежит в диапазоне 00H ~ 63H.</p> <p>Пример: Необходимо изменить значение функционального кода F01.02 так, чтобы питание не отключалось при сохранении соответствующего адреса регистра (называемого адресом ОЗУ) в 0102H.</p> <p>При частом использовании электрически стираемого программируемого ПЗУ его срок службы сокращается. Если задать значение памяти с нисходящим порядком функциональных кодов, можно сделать, чтобы этот функциональный код располагался на наивысшей позиции и имел старший адрес. Следует учитывать, что этот адрес используется только для записи, а не для считывания.</p> <p>Пример: Необходимо изменить значение функционального кода F01.02 так, чтобы питание отключалось при сохранении соответствующего адреса регистра (называемого адресом электрически стираемого программируемого ПЗУ) в 8102H.</p>

Группа функциональных кодов	Старший байт адреса ОЗУ	Старший байт адреса электрически стираемого программируемого ПЗУ
F00	0x00	0x80
F01	0x01	0x81
F02	0x02	0x82
F03	0x03	0x83
F04	0x04	0x84
F05	0x05	0x85
F06	0x06	0x86
F07	0x07	0x87
F08	0x08	0x88
F09	0x09	0x89
F10	0x0A	0x8A
F11	0x0B	0x8B
F12	0x0C	0x8C
F13	0x0D	0x8D
F14	0x0E	0x8E
F15	0x0F	0x8F
F16	0x10	0x90
F17	0x11	0x91
F22	0x16	0x96
U00 (только считывание)	0x30	--
U01 (только считывание)	0x31	--

4.4 Адреса и функции управляющих команд: (только запись)

Адрес управляющего слова	Функция управляющей команды
2000H	0001: Вращение вперед 0002: Вращение назад 0003: Медленное вращение вперед 0004: Медленное вращение назад 0005: Останов с замедлением 0006: Выбег 0007: Сброс неисправности
2001H	Устанавливаемая выходная частота (0 ~ Fmax (дискретность измерения: 0,01 Гц))
2002H	Диапазон значения настройки контура ПИД-регулирования (от 0 до 1000, 1000 соответствует 100,0%)

2003H	Диапазон величины сигнала обратной связи контура ПИД-регулирования (от 0 до 1000, 1000 соответствует 100,0%)
2004H	Диапазон заданной величины крутящего момента (от -3000 до 3000, 1000 соответствует 100,0% номинального тока электродвигателя)
2005H	Диапазон величины аналогового выходного сигнала (от 0 до 1000, 1000 соответствует 100,0%)

4.5 Состояние и функции адресов считывания: (только считывание)

Адрес слова состояния	Функция слова состояния
2100H	0000H: Установка параметров 0001H: Запуск ведомого устройства 0002H: Работа в толчковом режиме перемещения 0003H: Учебный запуск 0004H: Длительный останов ведомого устройства 0005H: Длительный останов в толчковом режиме перемещения 0006H: Состояние неисправности
2101H	Бит 0: 0 Прямое вступление в действие 1 Обратное вступление в действие Бит 1: 0 Прямой частотный выход 1 Обратный частотный выход Биты 2 ~ 3: 00 Запуск/останов с клавиатуры 01 Запуск/останов через клеммы 10 Запуск/останов по каналу связи 11 Зарезервировано Бит 4: 0 Заводской пароль недействителен 1 Заводской пароль действителен Бит 5: 0 Пользовательский пароль недействителен 1 Пользовательский пароль действителен Биты 6 ~ 7: 00 Базовая группа функциональных кодов 01 Пользовательская группа функциональных кодов 10 Различные функции с заводской группой функциональных кодов по умолчанию 11 Прочее
2102H	Текущий тип неисправности преобразователя частоты
2103H	Текущий тип предупреждения преобразователя частоты

5. Разъяснение команд

Код команды 0x03: Считывание параметров и состояния преобразователь частоты

Элемент ADU	Номер байта	Диапазон
Предмет запроса ведущего устройства:		
Адрес ведомого устройства	1	0 ~ 127
Код команды	1	0x03
Начальный адрес регистра	2	0x0000 ~ 0xFFFF
Количество регистров	2	0x0000 ~ 0x0008
CRC-четность (первыми идут младшие байты)	2	
Предмет ответа ведомого устройства:		
Адрес ведомого устройства	1	Локальный адрес
Код команды	1	0x03
Начальный адрес регистра	1	2 * количество регистров
Количество регистров	2 * количество регистров	
CRC-четность	2	

Примечание: Последовательно можно считывать до 8 функциональных кодов.

Код команды 0x06: Запись одиночного функционального кода или управляющего параметра преобразователь частоты

Элемент ADU	Номер байта	Диапазон
Предмет запроса ведущего устройства:		
Адрес ведомого устройства	1	0 ~ 127
Код команды	1	0x06
Начальный адрес регистра	2	0x0000 ~ 0xFFFF
Количество регистров	2	0x0000 ~ 0xFFFF
CRC-четность	2	
Предмет ответа ведомого устройства:		
Адрес ведомого устройства	1	Локальный адрес
Код команды	1	0x06
Начальный адрес регистра	2	0x0000 ~ 0xFFFF
Количество регистров	2	0x0000 ~ 0xFFFF
CRC-четность	2	

Код команды 0x08: Диагностика и настройка цепи

Элемент ADU	Номер байта	Диапазон
Предмет запроса ведущего устройства:		
Адрес ведомого устройства	1	0 ~ 127
Код команды	1	0x08
Начальный адрес регистра	2	0x0000 ~ 0xFFFF
Количество регистров	2	
CRC-четность	2	
Предмет ответа ведомого устройства:		
Адрес ведомого устройства	1	Локальный адрес
Код команды	1	0x08
Начальный адрес регистра	2	0x0000 ~ 0xFFFF
Количество регистров	2	
CRC-четность	2	

Примечание: Код команды 0x08 предназначен только для проверки цепи.

6. CRC-четность

Отправляющее оборудование сначала вычисляет значение CRC-четности, а затем прилагает его к отправляемому сообщению. После получения сообщения принимающее оборудование повторно вычисляет значение CRC-четности и сопоставляет результат операции с полученным значением CRC-четности. Если эти два значения различаются, это указывает на возникновение ошибки во время передачи данных.

Процесс вычисления значения CRC-четности:

1. Определить регистр CRC-четности и инициализировать его как FFFFH.
2. Выполнить вычисление XOR между первым байтом отправляемого сообщения и значением регистра CRC-четности, а затем загрузить результат в регистр CRC-четности. Начинать вычисление с кода адреса. Начальный и конечный биты не вычисляются.
3. Получить и проверить LSB (младший бит регистра CRC-четности).
4. Если LSB равен 1, сместить каждый бит регистра CRC-четности на 1 бит, старший бит приравнивается к 0. Выполнить вычисление XOR между первым значением регистра CRC-четности и A001H, а затем загрузить результат в регистр CRC-четности.
5. Если LSB равен 0, сместить каждый бит регистра CRC-четности на 1 бит, старший бит приравнивается к 0.
6. Повторить шаги 3, 4 и 5 до выполнения 8 циклов смещения.

7. Повторить шаги 2, 3, 4, 5 и 6 и обработать следующий байт отправляемого сообщения. Повторять вышеуказанный процесс непрерывно, пока не будет обработан каждый байт отправляемого сообщения.

8. После вычисления данные по CRC-четности будут сохранены в регистре CRC-четности.

9. Метод LUT (Таблица подстановки) предназначен для проверки CRC-четности в системе с ограниченными временными ресурсами.

Простые CRC-функции показаны ниже (программирование на языке C):

```
unsigned int CRC_Cal_Value (unsigned char *Data, unsigned char Length)
```

```
{
    unsigned int crc_value = 0xFFFF;
    int i = 0;
    while (Length--)
    {
        crc_value ^= *Data++;
        for (i=0; i<8; i++)
        {
            if (crc_value & 0x0001)
            { crc_value = (crc_value >> 1) ^ 0xa001;
            }
            else
            { crc_value = crc_value >> 1;
            }
        }
    }
    return (crc_value);
}
```

7. Ответ на сообщение об ошибке

Преобразователь частоты отправляет сообщение об ошибке, когда ведущее устройство отправляет данные об ошибках, или преобразователь частоты получает данные об ошибках из-за внешних помех.

Если возникает ошибка связи, ведомое устройство объединяет старший бит 1 кода команды и кода ошибки в качестве ответа, отправляемого ведущему устройству.

Формат ответного фрейма данных при возникновении ошибки связи:

Элемент ADU	Номер байта	Диапазон
Ответ на ошибку:		
Адрес ведомого устройства	1	0 ~ 127
Код команды ошибки	1	Старший бит 1 кода команды
Код ошибки	1	0x01 ~ 0x13
CRC-четность (первыми идут младшие байты)	2	

Код команды ответа при нормальной работе канала связи и ошибке связи

Код команды ответа при нормальной работе канала связи	Код команды ответа при ошибке связи
03H	83H
06H	86H
08H	88H

Описание кода ошибки:

Ошибка	Описание	Ошибка	Описание
01H	Исключительный код команды	03H	Недопустимые данные
02H	Исключительный адрес данных	04H	Сбой при выполнении операции

Например, в параметр U00.00 записываются данные с частотой 50,00 Гц. Хост отправляет фрейм данных (в шестнадцатеричном формате):

01H	06H	30H	00H	13H	88H	8BH	9CH
-----	-----	-----	-----	-----	-----	-----	-----

Поскольку параметр F00.00 доступен только для чтения, преобразователь частоты отвечает на сообщение об ошибке. Преобразователь частоты отвечает фреймом данных в шестнадцатеричном формате:

01H	86H	02H	C3H	A1H
-----	-----	-----	-----	-----

Код команды - это 86H в сообщении об ошибке, старший бит 1 - из 06H. Если код ошибки - 11H, это означает, что параметр доступен только для чтения.

После ответа на получение данных об ошибках ведущее устройство может изменить отвечающую программу путем повторной отправки фрейма данных или на основании сообщения об ошибке, на которое ответил преобразователь частоты.

8. Пример

1. № 01 читает значение выходной частоты (U00.00), возвращает 5000, то есть 50,00 Гц.

Отправляемые данные:

01 03 30 00 00 01 8B 0A

Принимаемые данные:

01 03 02 13 88 B5 12

2. № 01 Частота преобразователь частоты, заданная по каналу связи, составляет 30,00 Гц, отправляются данные с содержанием 3000.

Отправляемые данные:

01 06 20 01 0B B8 D4 88

Принимаемые данные:

01 06 20 01 0B B8 D4 88

3. По каналу связи отправляется команда вращения 1-го ПЧ вперед, запись производится по адресу 2000H 01.

Отправляемые данные:

01 06 20 00 00 01 43 CA

Принимаемые данные:

01 06 20 00 00 01 43 CA

4. № 01 По каналу связи отправляется команда остановки преобразователь частоты с торможением, запись производится по адресу 2000H 05.

Отправляемые данные:

01 06 20 00 00 05 42 09

Принимаемые данные:

01 06 20 00 00 05 42 09

Приложение В: Тормозной резистор

Когда производится замедление или резкое торможение при высокой инерции нагрузки, электродвигатель находится в генераторном режиме. Мощность нагрузки через обратные диоды IGBT поступает на шину постоянного тока преобразователя частоты, что приводит к повышению напряжения. Когда оно становится выше определенного значения, преобразователь частоты выдает аварийный сигнал при недопустимом напряжении, даже в случае отключения сетевого питания. Поэтому необходимо настроить режим торможения.

Все модели серии PM01 оснащены встроенным тормозным ключом. Заказчик должен подключить только внешний тормозной резистор. Мы рекомендуем следовать приведенной ниже конфигурации мощности и сопротивления резистора. Пользователь может корректировать значение в определенном диапазоне в зависимости от величины нагрузки и длительности режима торможения.

Модель преобразователя частоты	Тормозной модуль	Мощность электродвигателя, кВт	Тормозной момент 125%		Минимальное сопротивление резистора (Ом)*
			ПВ 10%, макс. 10 с		
			Сопротивление	Кол-во	
PM01-2S-0.2B-H	Встроен	0,2	100 Вт, 360 Ом	1	360
PM01-2S-0.4B-H		0,4	100 Вт, 360 Ом	1	360
PM01-2S-0.7B-H		0,75	200 Вт, 180 Ом	1	180
PM01-2S-1.1B-H		1,1	200 Вт, 180 Ом	1	180
PM01-2S-1.5B-H		1,5	200 Вт, 180 Ом	1	180
PM01-2S-2.2B-H		2,2	400 Вт, 90 Ом	1	90
PM01-2S-4.0B-H		4,0	400 Вт, 75 Ом	1	60
PM01-4T-0.7B-H		0,7	200 Вт, 600 Ом	1	200
PM01-4T-1.5B-H		1,5	300 Вт, 360 Ом	1	200
PM01-4T-2.2B-H		2,2	300 Вт, 180 Ом	1	100
PM01-4T-4.0B-H		4,0	400 Вт, 150 Ом	1	100
PM01-4T-5.5B-H		5,5	600 Вт, 100 Ом	1	80
PM01-4T-7.5B-H		7,5	800 Вт, 75 Ом	1	60

Примечание:

В таблице указан провод, предназначенный для одного резистора. Если несколько резисторов соединены параллельно, должен использоваться провод большего сечения.

Предельное допустимое напряжение на проводе составляет более 300 В при использовании однофазного преобразователя частоты и более 450 В при использовании трехфазного преобразователя частоты. Предельно допустимая температура провода составляет 105 °С.

Правильным решением при выборе тормозного устройства будет произвести расчет тормозного устройства в соответствии с реальными циклами нагрузки и условиями торможения. Приведенные ниже таблицы содержат усредненные рекомендации по выбору тормозных устройств.

Легкие режимы – режимы для которых для остановки или снижения скорости вращения двигателя тормозной момент на валу не превышает номинального момента двигателя и при этом ПВ не превышает 10%.

Это системы с низким моментом инерции, высокими замедляющими усилиями.

ПВ % – периодичность включения, для принятого цикла торможения равного 120 секундам, если ПВ% = 10%, это означает 120 сек x 0,1 = 12 секунд. То есть за время цикла равного 120 сек торможение суммарно не должно превышать 12 секунд.

Тяжелые режимы – режимы для которых для остановки или снижения скорости вращения двигателя тормозной момент на валу превышает номинальный момента двигателя до 1,6 раза и при этом ПВ не превышает 40%.

ПВ % – периодичность включения, для общепринятого цикла торможения равного 120 секундам, если ПВ% = 40%, это означает 120 сек x 0,4 = 48 секунд. То есть за время цикла равного 120 сек торможение суммарно не должно превышать 48 секунд.

ООО НТЦ Приводная Техника

	Гарантийный талон
Преобразователь частоты:	ProfiMaster РМ01-
Заводской номер:	
Дата продажи:	
ПТ:	
Подпись:	
	МП
Условия гарантии:	
<p>1. Гарантийный срок эксплуатации продукции исчисляется со дня ее продажи, указанной в гарантийном талоне и действует в течение 14 месяцев.</p> <p>2. Срок гарантийного обслуживания действует при соблюдении условий эксплуатации, транспортировки и хранения продукции, указанных в документации.</p> <p>3. Для обеспечения гарантийного ремонта или полной замены оборудования, продукция должна быть передана потребителем в течение гарантийного срока в сервисную службу вместе со следующими документами:</p> <ul style="list-style-type: none"> - гарантийный талон на продукцию (оригинал), с указанием серийного номера; - Акт, содержащий описание неисправности и обстоятельства ее возникновения; - схема установки и подключения ПЧ силовая и схема управления. <p>4. В соответствии с действующим законодательством покупатель в течение 14 дней, не считая дня покупки, имеет право обменять товар надлежащего качества на аналогичный товар другого размера, формы, габарита, фасона, расцветки или комплектации.</p> <p>При обмене товара надлежащего качества, должны быть соблюдены следующие условия:</p> <ul style="list-style-type: none"> - товар не был в употреблении; - сохранены его товарный вид и потребительские свойства, пломбы, фабричные ярлыки; - имеется товарный чек или кассовый чек (иной документ, подтверждающий оплату товара). - Гарантийный талон на продукцию (оригинал), с указанием серийного номера. <p>5. В случае замены компонентов оборудования по гарантии, на замененные компоненты устанавливается гарантийный срок 6 месяцев, с даты установки компонента.</p> <p>6. На период гарантийного ремонта аналогичное исправное оборудование не выдается.</p> <p>7. Недополученная в связи с появлением неисправности прибыль и другие косвенные расходы не подлежат возмещению.</p> <p>8. Гарантия не распространяется на ущерб, причиненный другому оборудованию.</p> <p>9. Все транспортные расходы относятся за счет покупателя и не подлежат возмещению.</p> <p>10. Гарантия аннулируется в следующих случаях:</p> <ul style="list-style-type: none"> - отсутствие на изделии фирменной этикетки с указанием серийного номера; - наличие механических повреждений, связанных с нарушением правил эксплуатации; - наличие механических повреждений, связанных с нарушением правил эксплуатации, в том числе нарушение коммутации в клеммной коробке электродвигателя; - неполная комплектность; - нарушение условий хранения, транспортировки и эксплуатации; - выполнение разборки/сборки, ремонта или модернизации изделия лицом/фирмой, не уполномоченными на то ООО «НТЦ Приводная Техника». - выполнение разборки/сборки, ремонта или модернизации изделия лицом/фирмой, не уполномоченными на то ООО «НТЦ Приводная Техника». <p>11. Максимальный срок гарантийной замены равен сроку поставки на данную продукцию на момент проведения технической экспертизы.</p> <p>12. Продукция, не востребованная после экспертизы в течение 2-х месяцев после ее проведения, утилизируется.</p>	
Сервисный центр ООО «НТЦ Приводная Техника», 109316, г.Москва, Волгоградский пр., д.42, к.5	
Телефон: (495) 786-21-28 E-mail: remont@privod.ru http:// www.privod.ru	