

СЕРИЯ RO/RV

цилиндро-конические
мотор-редукторы





Опыт на службе инноваций:

RU

С 1955 года группа Varvel занимается проектированием и производством механических систем передачи крутящего момента, используемых во многих отраслях промышленности. «Know-howtodoit»*: у Varvel есть навыки, позволяющие удовлетворить потребности своих клиентов. Благодаря своему обширному опыту, накопленному за более чем шестидесятилетнюю историю, Varvel предлагает своим клиентам широкий спектр стандартных решений и отраслевых предложений, предназначенных для конкретных задач. Весь ассортимент продукции Varvel разработан и произведен в Италии, но группа представлена по всему миру через два дочерних предприятия (одно в США, другое в Индии) и глобальную сеть из более чем 100 деловых партнеров.

UNI EN ISO 9001:2015
UNI EN ISO 14001:2015
BS OHSAS 18001:2007



ECDIRECTIVE 2014/34/EC(ATEX)



*«Know-howtodoit» слоган компании «мы создаем Ноу-хау»

RO-RV

Цилиндро-конические мотор-редукторы

- с перпендикулярным положением валов
- с ортогональным положением валов



Оглавление



Описание.....	4-6
Условные обозначения и единицы измерения.....	7
Модульная система Varvel	8-9
Муфта.....	10-11
IEC - Доступные комбинации.....	12
NEMA - Доступные комбинации.....	13
Условного обозначения редуктора и электродвигателя.....	14
Электронный каталог VARsize.....	15
Монтажное положение.....	16
Сервис фактор	17-18
Радиальные и осевые нагрузки на валы	19
Технические характеристики	
Варианты исполнения	20
Термическая мощность	21
FRO/FRV - SRO/SRV - RO/RV	22-27
MRO/MRV	28-54
Размеры	
IEC Электродвигатели	55
RO13-RV13.....	56-60
RO23-RV23.....	61-65
RO33-RV33.....	66-70
RO43-RV43.....	71-75
RO53-RV53.....	76-80
RO63-RV63.....	81-85
Основная информация	
Ответный вал AC.....	86
Ответный вал ACC	87
Ответный вал ACS	88
Сторона установки.....	89
Устройство редуктора.....	90
Электродвигатели стандарта CEI EN 60034-1	91
ATEX	92-93
Инструкция по эксплуатации и техническому обслуживанию	94



Редукторы серии RO-RV спроектированы в соответствии с последними техническими условиями ISO с помощью компьютерного анализа конструкций. Монолитный корпус не изменяет геометрию под действием крутящего момента и внешних нагрузок, это позволяет достигнуть превосходного прилегания уплотнительных элементов. Корпус редуктор серии RO-RV изготавливаются при помощи литья под давлением для первых 3-х размеров и из чугуна для остальных. Конструкция корпуса позволяет использовать различные варианты крепления от насадного вариант с использованием моментного рычага или универсальных лап до оснащения различными выходными фланцами. Доступны варианты по типу и размеру выходного вала (полые цилиндрические со шпоночным пазом, полые цилиндрические с обжимной муфтой и цилиндрические под шпонку одно и двух сторонние. Серия RO-RV выпускается в 6 типоразмерах, с крутящим моментом на выходном валу до 3400 Нм. (для четырех полюсных моторов).

Директива АТЕХ

Редукторы VARVEL имеющие сертификат АТЕХ поставляются по запросу, редуктора спроектированы и изготовлены в соответствии с Директивой 94/9/CE «АТЕХ»

 II 2 GD ck IP66 CE T_{max}=135 °C



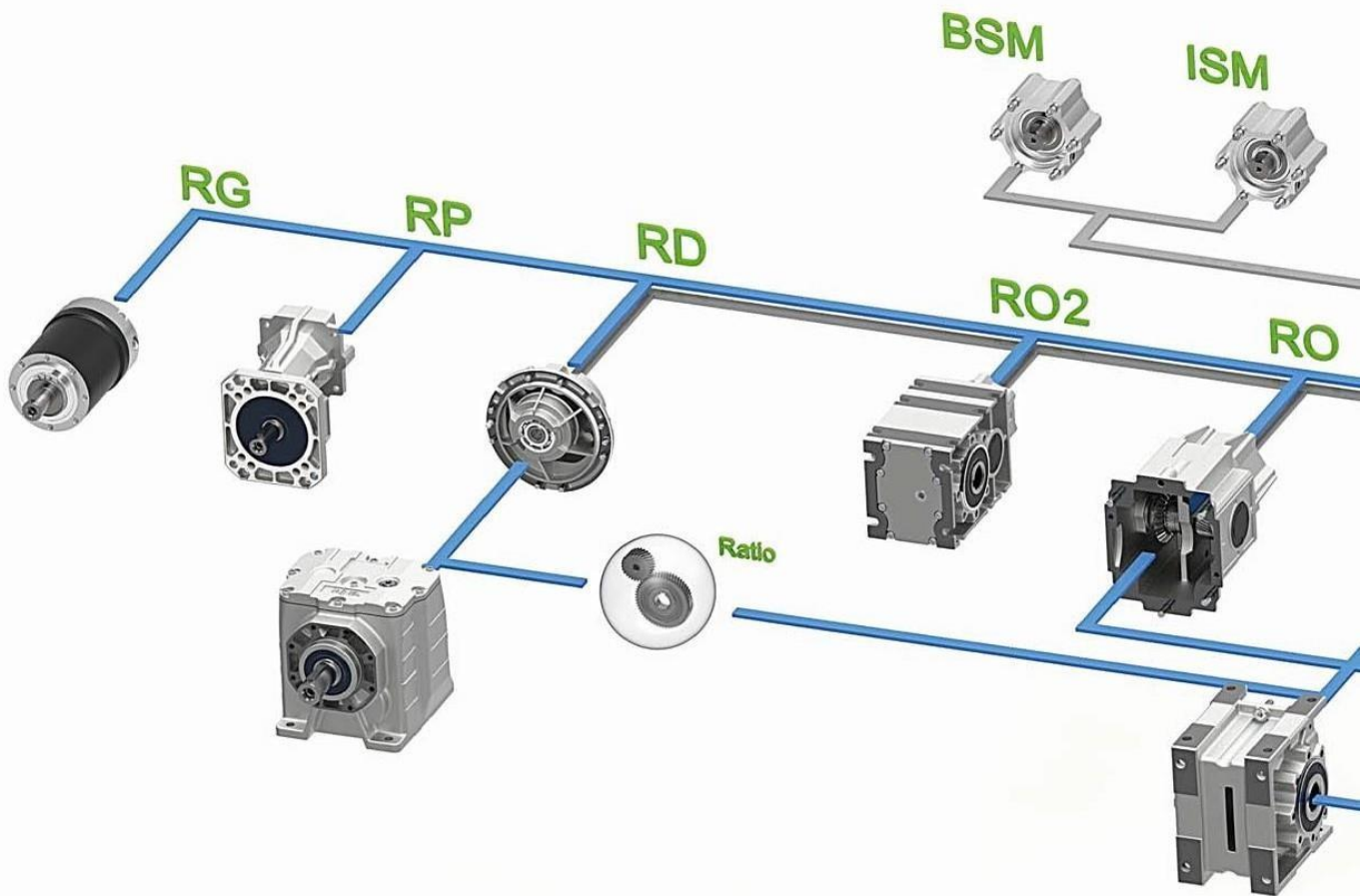
RO

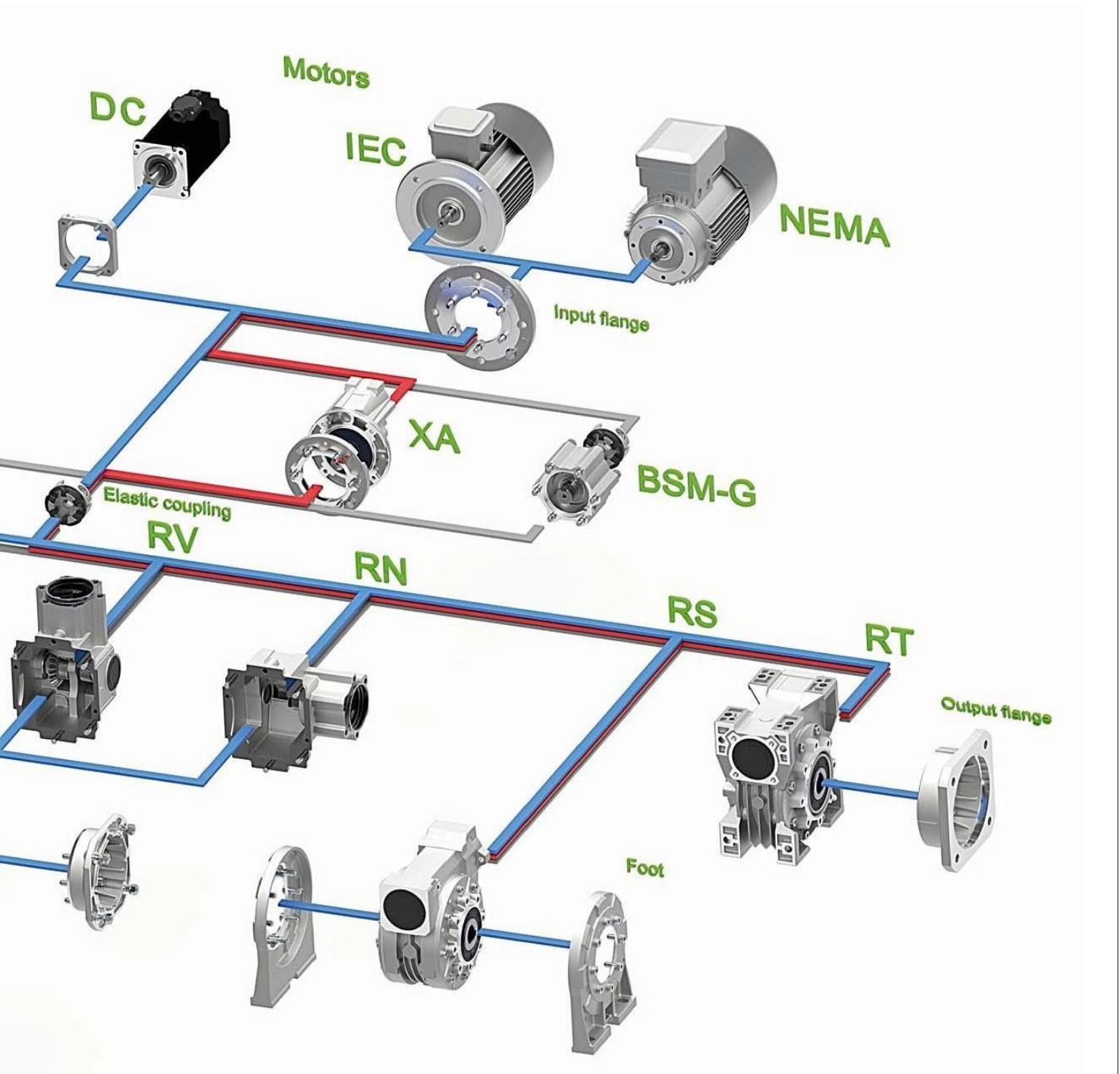
RV

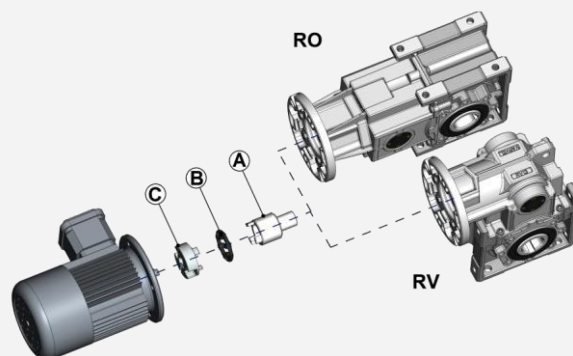
Серия RO - RV	
Универсальный корпус	Лапы/Фланец
Материал корпуса	Алюминий (3 габарита) Серый чугун (3 габарита).
Исполнение на входе	Для установки электродвигателя по стандарту IEC или NEMA при помощи кулачковой муфты с упругим элементом или полым валом под шпонку. Цилиндрический вал под шпонку
Зубчатые колеса	Легированная сталь с цементацией Профиль зуба шлифованный.
Материал манжет	NBR 902- Стандарт Viton или Силикон опционально
Подшипники	Роликовые и шариковые подшипники. В зависимости от места использования
Выходной вал	Может быть изготовлен при использовании метрической и не метрической системы мер.
Смазка	Синтетическая смазка с увеличенным сроком службы в соответствии с ISO VG 320 Оснащение сапунами опционально. Поставляться заправленными

	ОСНОВНЫЕ ХАРАКТЕРИСТИКИ
Гамма	6 типоразмеров по 30 передаточных чисел 3400 Нм максимальный крутящий момент при входной скорости 1400 об/мин
Ресурс	Расчеты произведены в соответствии с ISO6336 / DIN3990. Для срока службы не менее 10,000 моточасов при SF=1
Корпус	Литой корпус. Алюминий до 3-го габарита и чугун с 4-го габарита.
Муфта	Полумуфта на входе редуктора изготовлена из легированной стали. Полумуфты G3, G5, G6 отлиты под давлением из алюминия. Полумуфта G8 изготовлена из легированной стали.
Зубчатые колеса	Цементированная сталь. Шлифованный профиль зубьев.
Выходной полый вал	Высокопрочный чугун
Валы и шпоночные пазы	Сталь Точность изготовления: Валы h6 Отверстия E8 Шпоночные пазы в соответствии с DIN6885 B1
Подшипники	В конструкции редуктора использованы шариковые и роликовые подшипники согласно техническому регламенту и передаваемым нагрузкам. Подшипники тихоходного вала радиально упорные.
Манжеты	Армированные однокромочные с пыльником, изготовлены из NBR 902(бутадиен-нитрильный каучук) в соответствии с DIN 3760
Смазка	Синтетическое масло с длительным сроком службы Класс вязкости ISO VG 320
Покраска	Алюминий без покрытия до 3-го габарита и эпоксидная порошковая краска RAL 7012 с 4-го габарита.
ATEX	По требованию

D	[мм]	Диаметр приводного элемента
F_r	[Н]	Внешняя радиальная нагрузка
F_{r1}	[Н]	Допустимая радиальная нагрузка на быстроходном валу редуктора
F_{r2}	[Н]	Допустимая радиальная нагрузка на тихоходном валу редуктора
SF		Сервис фактор
i_n		Номинальное передаточное число
i_r		Фактическое передаточное число
J_1	[кгм ²]	Момент инерции приведенный к входному валу редуктора
J_2	[кгм ²]	Момент инерции приводного механизма
J_m	[кгм ²]	Момент инерции электродвигателя
$K_{(a)}$		Коэффициент инерции
$K_{(t)}$		Коэффициент запаса приводного элемента
M_{2max}	[Нм]	Номинальный крутящий момент редуктора
M_2	[Нм]	Крутящий момент мотор-редуктора
$M_{(app)}$	[Нм]	Требуемый крутящий момент
n_1	[об/мин]	Скорость быстроходного вала редуктора
n_2	[об/мин]	Скорость тихоходного вала редуктора
P_1	[кВт]	Подводимая мощность
Lub	[л]	Объём масла Н - Горизонтальное монтажное положение V - Вертикальное Монтажное положение
$P_{(kg)}$	[кг]	Среднее значение массы редуктора по передаточному числу, для исполнения ВЗ и монтажного положения Н.
η		КПД $\eta = 0.94$ 3-х ступенчатого редуктора







A) Полумуфта установленная в редуктор

- Материал: сталь
- Является частью входного вала
- Базируется на двух подшипниках

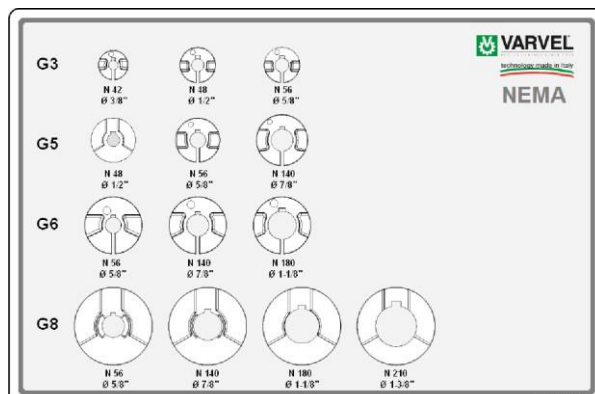
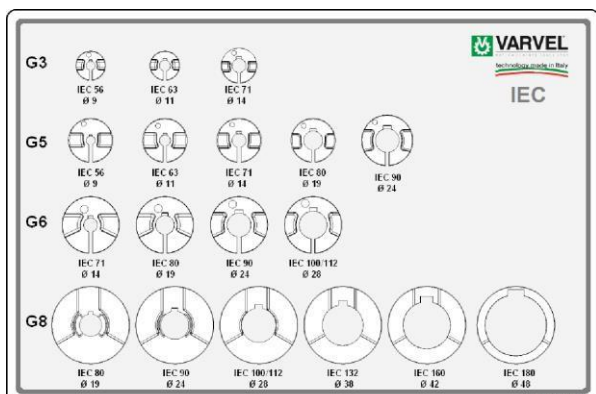
B) Упругий элемент

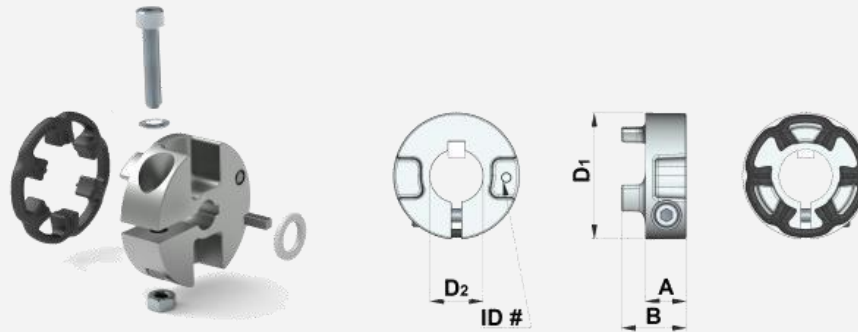
- Зубчатое зацепление
- Материал
Термопластичный эластомер: IXEF® - Полиакриламид
- Твердость 90 Shore D
- Температура эксплуатации -30/+135°C (-22/+275°F)

C) Полумуфта устанавливаемая на вал электродвигателя

- Материал:
Алюминий (G3, G5, G6)
Сталь (GS3, GS5, GS6, GS8)
- Динамическая балансировка
- Фиксация:
Обжим (G3, G5, G6)
Шпонка (GS3, GS5, GS6, GS8)
- Отверстия:
IEC 72 / DIN42948
NEMA C и TC

- Преимущества:**
- Универсальность
 - Отсутствие фреттинг-коррозии
 - Нулевой люфт в соединении
 - Допускается рассогласование осей в 1°
 - Высокая торсионная жесткость
 - Высокая степень гашения вибрации





Тип	IEC NEMA	Артикул	RN	Mt [Нм]	Mt ₁ [Нм]	Mt ₂ [Нм]	A [мм]	B [мм]	D ₁ [мм/дюйм]	D ₂ [мм/дюйм]	ID#
G5	IEC	KG5.009/X KG5.011/X KG5.014/X KG5.019/X KG5.024/X	RN12-13 RN12-13 RN12-13 RN12-13 RN12-13	10	14 15 30 40 70	10 10 17 25 40	14.5	23	45 45 45 45 52	9 11 14 19 24	509 511 514 519 524
	NEMA	KG5.N56/X KG5.N140/X	RN12-13 RN12		45 60	35 45			1.77 2.05	5/8" 7/8"	5N56 5N140
G6	IEC	KG6.014/X KG6.019/X KG6.024/X KG6.028/X	RN22-23-32-33-42-43 RN22-23-32-33-42-43 RN22-32-33-42-43 RN22-32-42-43	18	60 90 130 180	40 65 100 120	19.5	31.5	58	14 19 24 28	614 619 624 628
	NEMA	KG6.N56/X KG6.N140/X KG6.N180/X	RN22-23-32-33-42-43 RN22-32-33-42-43 RN42-43		50 85 200	--- --- ---				2.28	5/8" 7/8" 1-1/8"
GS8	IEC	KGS8.19/X KGS8.24/X KGS8.28/X KGS8.38/X KGS8.42/X KGS8.48/X	RN52-53-62-63 RN52-53-62-63 RN52-53-62-63 RN52-53-62-63 RN62-63 RN62	15	150 250 350 500 500 500	--- --- --- --- --- ---	35	51	79	19 24 28 38 42 48	* * * * * *
	NEMA	KGS8.N056/X KGS8.N140/X KGS8.N180/X KGS8.N210/X KGS8.N250/X	RN52-53-62-63 RN52-53-62-63 RN52-53-62-63 RN62-63 RN62		140 200 300 500 500	--- --- --- --- ---				3.11	5/8" 7/8" 1-1/8" 1-3/8" 1-5/8"

Mt - момент затяжки

Mt₁ - передаваемый момент при условии использования шпонки на валу мотора

Mt₂ - передаваемый момент при условии отсутствия шпонки на валу мотора

ID# - идентификационный номер

* - Полу муфта GS8: изготовлена из стали, используется только с установленной шпонкой и упорным винтом

../X - Код упругого элемента IXEF black-spider

Примечание - на полу муфте GS8 индикационный номер ID# отсутствует.

Редуктор	Фланец				Полумуфта	
	Тип	IEC	Артикул В5	Артикул В14	Тип	Артикул
RO13 RV13	FM 50	IEC56 IEC63 IEC71 IEC80 IEC90	K532.206.120 K532.206.140 K532.206.160 K532.206.200 K532.206.200	--- K532.206.090 K532.206.105 K532.206.120 K532.206.140	G5 ø9 G5 ø11 G5 ø14 G5 ø19 G5 ø24	KG5.009/X KG5.011/X KG5.014/X KG5.019/X KG5.024/X
RO23 RV23	FM 70	IEC71 IEC80 IEC90 IEC 100/112	K533.206.160 K533.206.200 K533.206.200 K533.206.250	K533.206.105 K533.206.120 K533.206.140 K533.206.160	G6 ø14 G6 ø19 G6 ø24 G6 ø28	KG6.014/X KG6.019/X KG6.024/X KG6.028/X
RO33 RV33	FM 85	IEC71 IEC80 IEC90 IEC 100/112	K534.206.160 K534.206.200 K534.206.200 K534.206.250	--- K534.206.120 K534.206.140 K534.206.160	G6 ø14 G6 ø19 G6 ø24 G6 ø28	KG6.014/X KG6.019/X KG6.024/X KG6.028/X
RO43 RV43	FM 110	IEC71 IEC80 IEC90 IEC 100/112 IEC132	K535.206.160 K535.206.200 K535.206.200 K535.206.250 K535.206.300	--- --- --- K535.206.160 K535.206.200	G6 ø14 G6 ø19 G6 ø24 G6 ø28 Gs6 ø38	KG6.014/X KG6.019/X KG6.024/X KG6.028/X KGS6.038/X
RO53 RV53	FM 130 & FM 150	IEC 80 IEC 90 IEC 100/112 IEC 132 IEC 160 IEC 180	K536.206.200 K536.206.200 K536.206.250 K537.206.300 K565.206.350 K565.206.350	--- --- --- K536.206.200 --- ---	** GS8 ø19 ** GS8 ø24 ** GS8 ø28 ** GS8 ø38 ** GS8 ø42 ** GS8 ø48	KGS8.019/X KGS8.024/X KGS8.028/X KGS8.038/X KGS8.042/X KGS8.048/X
RO63 RV63	FM 130 & FM 150	IEC 80 IEC 90 IEC 100/112 IEC 132 IEC 160 IEC 180	K536.206.200 K536.206.200 K536.206.250 K537.206.300 K565.206.350 K565.206.350	--- --- --- K536.206.200 --- ---	** GS8 ø19 ** GS8 ø24 ** GS8 ø28 ** GS8 ø38 ** GS8 ø42 ** GS8 ø48	KGS8.019/X KGS8.024/X KGS8.028/X KGS8.038/X KGS8.042/X KGS8.048/X

** - Полумуфта GS8: используется только с установленной шпонкой и упорным винтом
 ../X - Код упругого элемента IXEF black spider

Редуктор	Фланец			Полумуфта	
	Тип	NEMA	Артикул	Тип	Артикул
RO13 RV13	FM 50	56 C 140 TC	K532.227.N56 K532.227.N56	G5 ø 5/8" G5 ø 7/8"	KG5.N56/X KG5.N140/X
RO23 RV23	FM 70	56 C 140 C	K533.227.N56 K533.227.N56	G6 ø 5/8" G6 ø 7/8"	KG6.N56/X KG6.N140/X
RO33 RV33	FM 85	56 C 140 TC	K534.227.N56 K534.227.N56	G6 ø 5/8" G6 ø 7/8"	KG6.N56/X KG6.N140/X
RO43 RV43	FM 110	56 C 140 TC 180 TC	K535.227.N56 K535.227.N56 K535.227.N180	G6 ø 5/8" G6 ø 7/8" G6 ø 1-1/8"	KG6.N56/X KG6.N140/X KG6.N180/X
RO53 RV53	FM 150	56 C 140 TC 180 TC	K537.227.N56 K537.227.N56 K537.227.N180	* GS8 ø 5/8" * GS8 ø 7/8" * GS8 ø 1-1/8"	KGS8.N56/X KGS8.N140/X KGS8.N180/X
RO63 RV63	FM 150	56 C 140 TC 180 TC 210 TC	K537.227.N56 K537.227.N56 K537.227.N180 K537.227.N180	* GS8 ø 5/8" * GS8 ø 7/8" * GS8 ø 1-1/8" * GS8 ø 1-3/8"	KGS8.N56/X KGS8.N140/X KGS8.N180/X KGS8.N210/X

** - Полумуфта GS8: используется только с установленной шпонкой и упорным винтом
 ../X - Код упругого элемента IXEF black spider

РЕДУКТОР

F	RO	33	/B3	H	31.5	IEC80	-B5	AU30	DFU200
									Фланец тихоходного вала
									Диаметр тихоходного вала
									B5, B14 = фланец мотора
									Габарит мотора
									Передаточное число
									H, V = Монтажное положение
									B3, B5, B3/B5 = Исполнение корпуса
									Габарит и число ступеней редуктора
									RN = Тип редуктора

M = Мотор-редуктор

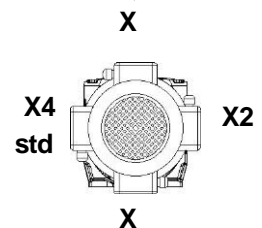
F = Редуктор для монтажа электродвигателя

S = Редуктор без входного фланца, полумуфты мотора и упругого элемента

... = Редуктор с входным цилиндрическим валом под шпонку

ЭЛЕКТРОДВИГАТЕЛЬ*

MT	0.75 кВт	80 В	4	B5	230/400/50	IP55	F	X4
								Положение клеммой коробки
								F = Класс изоляции обмоток
								IP55 = Класс защиты от влаги и пыли
								Напряжение и частота питания
								B5, B14 = Вариант исполнения фланца
								Число полюсов
								Габарит
								Мощность



MT = 3-х фазный электродвигатель

MM = Однофазный электродвигатель

MA = Электродвигатель с электромагнитным тормозом

*в зависимости от региона поставки, маркировка может отличаться



Модульность и универсальность

с 2000-го года охарактеризовали развитие инжиниринга Varvel. Нам удалось реализовать концепцию универсальных сборочных комплектов редукторов, позволяющую без специальных навыков и инструментов произвести сборку за несколько минут. Это гарантирует высочайшее качество собранного изделия в любой точке мира.

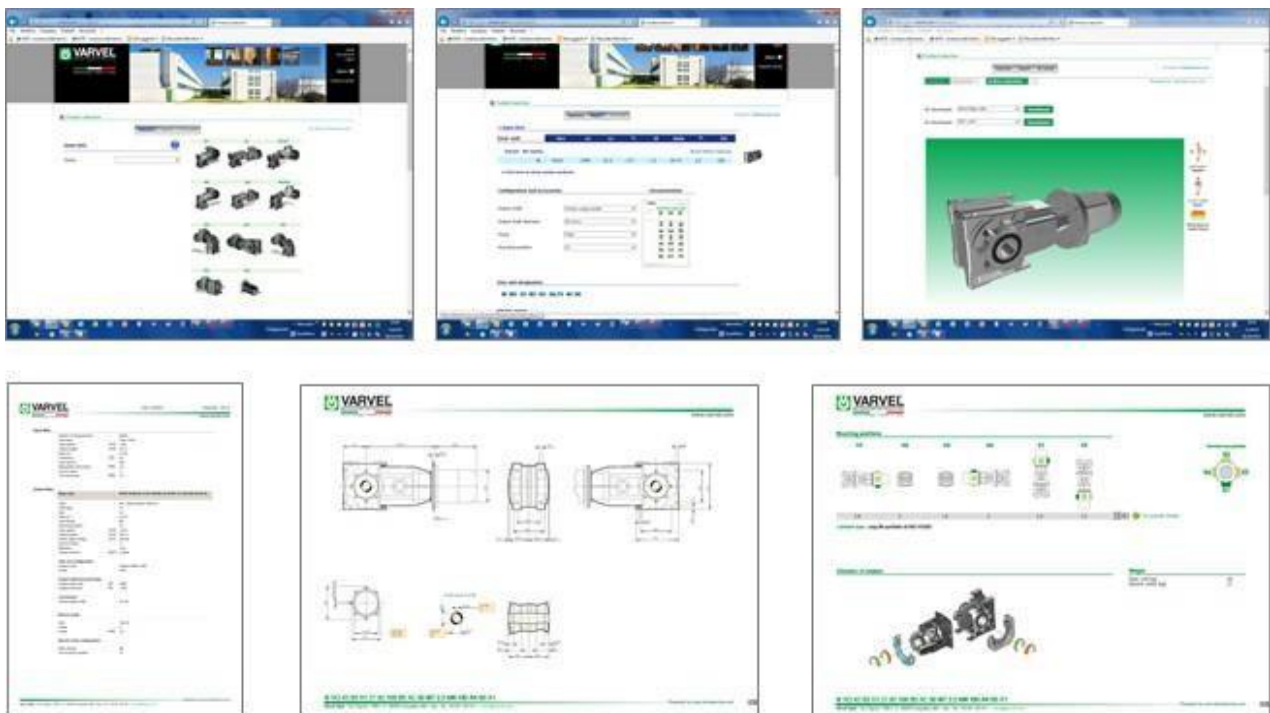
VARSIZE® Дает возможность легко подобрать необходимый именно Вам продукт. Сервис доступен на: varvel.com

Библиотека 2D/3D моделей.

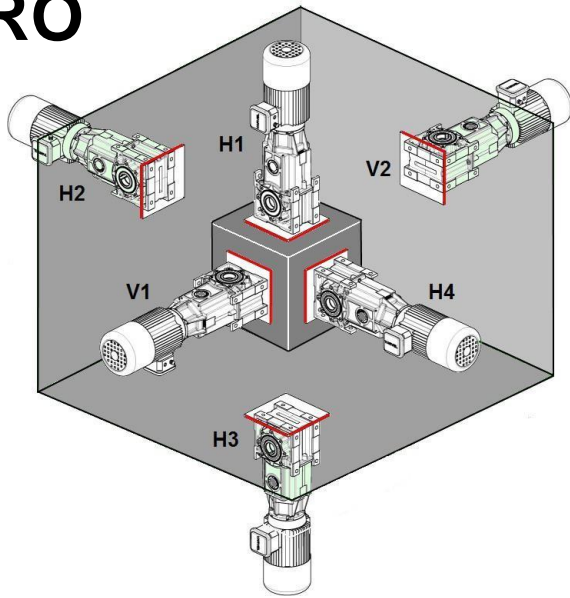
Позволяет выбрать необходимое расширение файла из списка наиболее популярных CAD систем.

Конфигуратор.

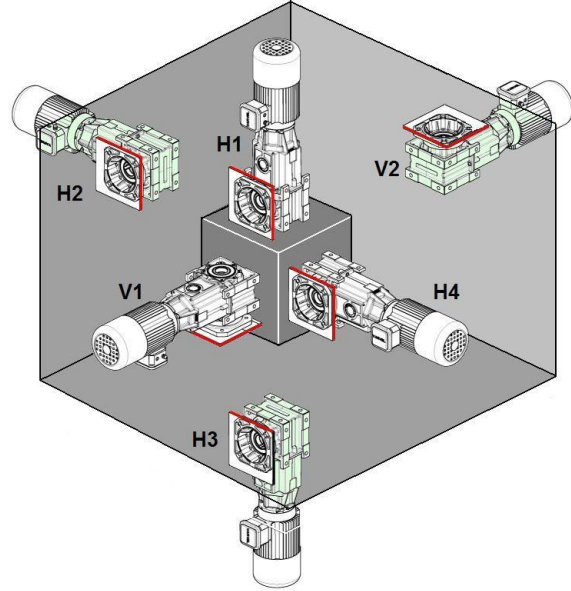
Позволяет получить перечень продуктов, отвечающий заданным требованиям и характеристикам (мощность, крутящий момент, скорость вращения, сервис-фактор и другие). По каждому продукту в формате PDF можно получить информацию о технических характеристиках и размерах, кроме того загрузить 3D модель и 2D чертеж.



RO

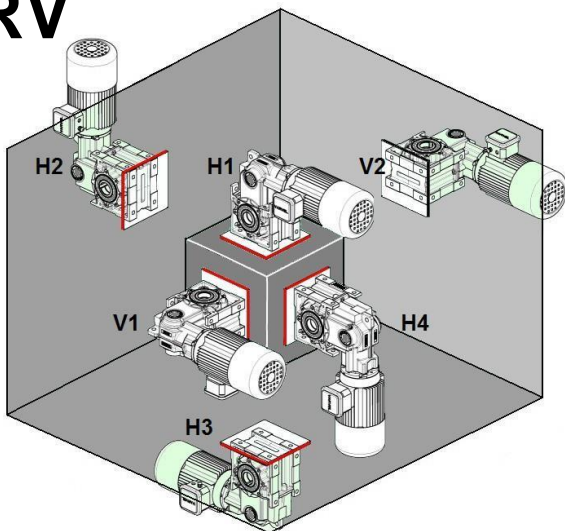


B3

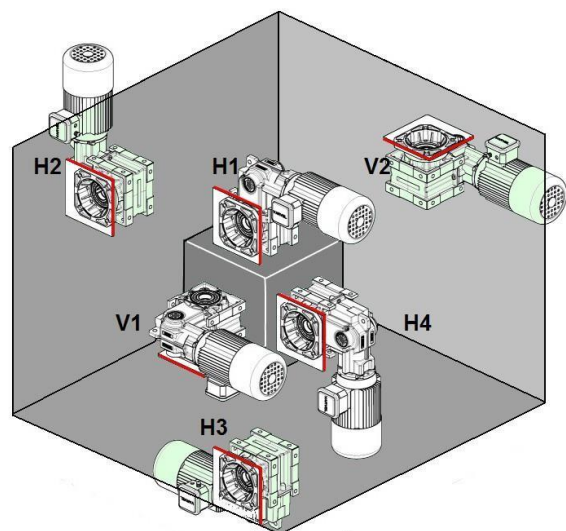


B5

RV



B3



B5

Положение в пространстве определяется по тихоходному валу.

СЕРВИС ФАКТОР (эксплуатационный коэффициент)

Расчеты произведены таким образом, что при SF=1 мотор-редуктор должен отработать не менее 10 000 часов при условии что он будет эксплуатироваться в пределах 8-10 часов в сутки, число запусков/остановок в час не будет превышать 60, температура окружающей среды будет в диапазоне 15-35°C, а нагрузка будет равномерная.

Отношение максимального крутящего момента редуктора M_{2max} и требуемого крутящего момента на валу изделия $M_{(app)}$ определяет коэффициент нагрузки редуктора, который должен быть больше или равен эксплуатационному коэффициенту мотор-редуктора. Также при подборе мотор-редуктора необходимо учитывать термическую мощность (стр. 19), ограничением по которой, можно пренебречь при условии продолжительности работы не превышающей 3 часа и последующей остановки на 2-4 часа, чтобы температура внутри редуктора выровнялась с температурой окружающей среды.

При подборе редуктора для оборудования, в работе которого условия эксплуатации и характер нагрузки отличаются от принятых, необходимо выбирать мотор-редуктор с рекомендованным сервис фактором. Его значения с высокой степенью точности можно определить с помощью таблицы или графиков представленных ниже.

**Рекомендованный сервис фактор (эксплуатационный коэффициент)
SF**

Характер нагрузки				Количество пусков/остановок в час		SF = SF ₁ x SF ₂
Часов в день	Равномерная SF ₁	Умеренная SF ₁	Значительная SF ₁	A/h	SF ₂	
8	0.8	1.1	1.4	60	1.0	
16	1.0	1.3	1.5	600	1.2	
24	1.2	1.4	1.6	1200	1.3	

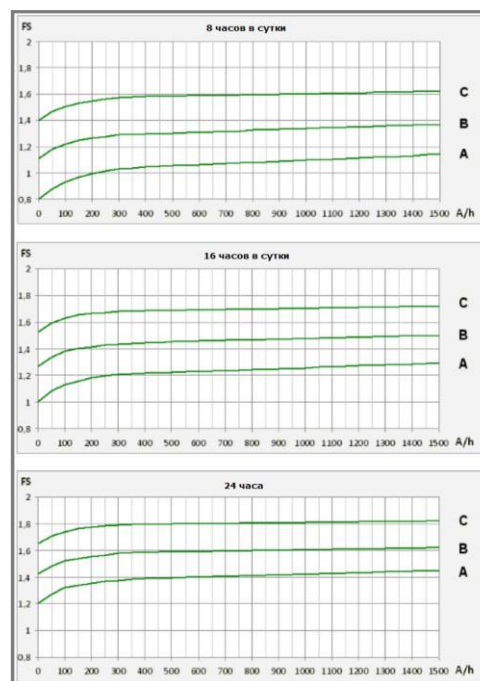
Коэффициент инерции

$$k_{(a)} = \frac{J_2 + J_1}{J_m} \cdot i^2$$

Характер нагрузки

- A - Равномерная нагрузка
 $k_{(a)} \leq 0,2$
- B - Умеренная ударная нагрузка
 $0,2 > k_{(a)} \leq 3$
- C - Значительная ударная нагрузка
 $3 < k_{(a)} \leq 10$

A/h - Количество пусков/остановок в час



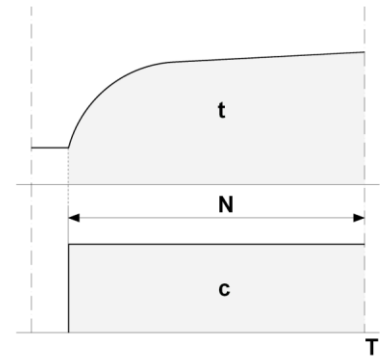
Режимы работы электродвигателя и рекомендованный сервис фактор

Режимы установленные стандартом CEI EN 60034-1 / IEC34-1:

S1 - Продолжительный режим работы

Работа в течении неопределенного периода времени (N), но достаточного для достижения рабочей температуры. Данный режим взят за основу при проведении расчетов эксплуатационных характеристик мотор-редуктора с SF=1

N = Время работы
c = Нагрузка
t = Температура



S3 - Периодический режим работы

Цикл (C) включает в себя работу под нагрузкой (N) и последующие время остановки (R).

Запуск/остановка не влияют на температуру двигателя.

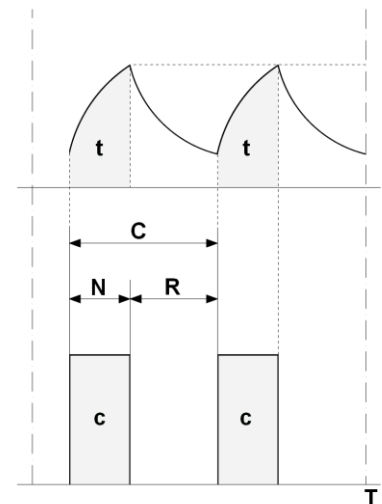
Продолжительность цикла (C) не более 10 минут.

При эксплуатации мотор-редуктора в периодическом режиме значение рекомендованного сервис-фактора можно скорректировать на коэффициент периодического режима k_{s3}

Коэффициент периодического режима рассчитывается по формуле:

$$\frac{N}{(N+R)} * 100 = \begin{matrix} 60\% & k_{s3} = 0.9 \\ 40\% & k_{s3} = 0.85 \\ 25\% & k_{s3} = 0.75 \\ 15\% & k_{s3} = 0.7 \end{matrix}$$

N = Время работы
R = Время простоя
C = Цикл



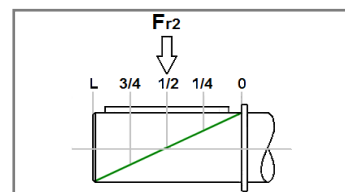
Внешняя радиальная нагрузка

Допустимая радиальная нагрузка F_{r1}, F_{r2} должна быть больше или равна внешней радиальной нагрузки. На величину внешней радиальной нагрузки влияет точка приложения (A) и тип приводного элемента (B).

A - Точка приложения радиальной нагрузки.

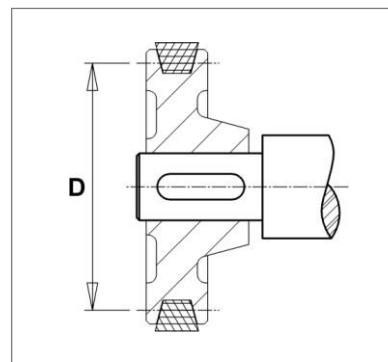
При отклонении точки приложения радиальной нагрузки от центра вала необходимо скорректировать расчет внешней радиальной нагрузки на коэффициент k_L .

k_L	L
0.9	$1/4 * L$
1.0	$1/2 * L$
1.1	$3/4 * L$
1.2	L



B - Определение коэффициента запаса для приводного элемента

k_T	Тип
1.15	Зубчатое колесо Число зубьев < 17
1.40	Цепная звездочка Число зубьев < 13
1.25	Число зубьев < 20
1.00	Число зубьев > 20
2.50	Шкив под ремень Клиновой
1.25	Зубчатый



F_r - Внешняя радиальная нагрузка

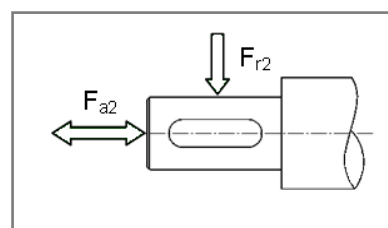
$$F_r = \frac{2000 * M_2}{D} * k_L * k_T$$

ОСЕВАЯ НАГРУЗКА НА ВАЛ

Допустимая величина

$$F_{a2} = F_{r2} * 0.2$$

при одновременном воздействии с радиальной нагрузкой.



MRO - MRV

- Мотор-редуктор
- Мощность: 0.09 кВт до 22 кВт,
- Скорость на выходном валу: от 215 об/мин до 4 об/мин (для 4-х полюсного мотора)

FRO - FRV

- Редуктор рассчитанный для монтажа электродвигателя IEC стандарта от 56 до 180 габарита или стандарта NEMA от 56C до 250TC габарита
- Номинальный крутящий момент: от 180 Нм до 3400 Нм (для 1400 об/мин)
- Передаточное число: от 6.3:1 до 315:1

SRO* - SRV*

- Редуктор без входного фланца, полумуфты мотора и упругого элемента
- Номинальный крутящий момент: от 180 Нм до 3400 Нм (для 1400 об/мин)
- Передаточное число: от 6.3:1 до 315:1

RO - RV

- Редуктор с входным цилиндрическим валом под шпонку
- Номинальный крутящий момент: от 180 Нм до 3400 Нм (для 1400 об/мин)
- Передаточное число: от 6.3:1 до 315:1



RO Перпендикулярное положение валов
RV Ортогональное положение валов

*в зависимости от региона поставки, комплектность может отличаться.

Термическая мощность

Подводимая мощность (P₁) Это мощность которая может быть приложена к быстроходному валу редуктора при непрерывном режиме работы, температуре окружающей среды не превышающей 40 °С, на высоте менее 1000 м над уровнем моря, скорости воздушных потоков более 1,25 м/с и при температуре масла в редукторе около 85 °С.

Термическая мощность (Pt₁) В случаях выделанных цветом в таблице ниже, (P₁) может быть ограничена значением (Pt₁) . Это зависит от системы охлаждения, скорости вращения быстроходного вала, температуры окружающей среды и рекомендованного сервис фактора.

i _n	FRO13 FRV13		FRO23 FRV23		FRO33 FRV33		FRO43 FRV43		FRO53 FRV53		FRO63 FRV63	
	P ₁ [кВт]	Pt ₁ [кВт]	P ₁ [кВт]	Pt ₁ [кВт]	P ₁ [кВт]	Pt ₁ [кВт]	P ₁ [кВт]	Pt ₁ [кВт]	P ₁ [кВт]	Pt ₁ [кВт]	P ₁ [кВт]	Pt ₁ [кВт]
6,3	---	---	4,70	5,40	10,20	7,04	11,10	9,49	22,40	16,43	40,30	22,32
7,1	2,70	3,08	---	---	---	---	---	---	---	---	---	---
8	---	---	4,10	5,11	8,50	6,68	9,90	9,01	20,00	15,40	31,90	21,56
9,0	2,20	3,11	3,90	4,28	6,50	6,22	11,60	7,07	---	---	---	---
10,0	2,30	3,01	3,70	4,85	7,70	6,33	9,10	8,51	17,60	14,37	28,50	20,46
11,2	2,00	2,90	3,10	4,12	5,10	5,98	9,20	6,68	---	---	---	---
12,5	---	---	3,30	4,56	6,60	5,98	7,90	7,98	16,60	13,45	25,70	19,19
14,0	1,50	2,92	2,50	3,93	5,30	5,26	5,80	7,99	12,00	12,43	18,90	17,80
16,0	1,70	2,68	2,90	4,20	5,20	5,53	7,00	7,53	14,10	12,65	22,60	17,91
18,0	1,20	2,70	2,20	3,89	4,60	5,07	5,40	7,64	10,80	11,87	17,00	17,01
20,0	1,40	2,47	2,40	3,95	3,20	4,84	6,00	6,97	12,20	11,48	19,40	16,44
22,4	1,10	2,27	1,90	3,72	4,00	4,93	4,90	7,30	9,70	11,30	15,40	16,36
25,0	0,96	2,27	1,90	3,41	3,30	4,63	5,00	6,21	9,70	10,20	14,10	15,21
28,0	0,91	2,06	1,80	3,54	2,20	4,15	4,30	6,83	8,80	10,76	13,90	15,57
31,5	0,81	2,13	1,20	3,22	2,60	4,23	4,30	5,81	8,30	10,13	14,00	14,11
35,5	0,66	1,75	1,40	3,32	2,50	4,35	3,90	6,45	7,70	10,14	12,40	14,77
40	0,68	2,00	1,20	3,08	2,20	4,01	---	---	6,40	9,41	10,80	13,62
45	0,55	1,87	1,10	3,18	2,00	3,97	3,10	6,00	6,20	9,26	9,20	11,88
50	0,56	1,84	0,92	2,89	1,80	3,79	3,00	6,12	5,20	8,95	10,30	12,88
56	0,37	1,85	0,88	2,80	1,70	3,72	2,80	5,40	4,80	8,38	9,30	12,13
63	0,43	1,69	0,74	2,77	1,00	3,70	2,40	5,67	4,20	8,27	8,10	12,01
71	0,36	1,64	0,60	2,57	1,30	3,48	2,10	5,10	3,60	8,05	6,90	11,36
80	0,30	1,59	0,59	2,48	1,10	3,29	1,90	5,10	2,50	8,25	6,20	10,88
90	0,30	1,51	0,53	2,48	0,70	3,08	1,60	5,39	3,00	6,83	5,80	10,67
100	0,27	1,48	0,39	2,36	0,86	3,11	1,40	4,83	2,80	7,54	5,20	10,66
112	0,21	1,51	0,42	2,23	0,80	2,92	1,40	4,85	2,40	7,25	4,40	9,73
125	0,22	1,38	0,33	2,16	0,60	2,88	1,00	3,68	2,30	6,73	3,00	9,84
140	0,18	1,26	0,28	2,13	0,61	2,77	1,00	4,58	2,00	6,74	3,70	9,55
160	0,16	1,21	0,26	1,97	0,41	2,59	0,71	3,65	1,80	6,49	3,40	9,19
180	0,13	1,15	0,24	1,90	0,43	2,58	0,67	3,49	1,20	6,03	2,20	8,40
200	0,12	1,21	0,20	1,88	0,32	2,63	0,61	3,75	1,00	6,07	---	---
224	0,10	1,15	0,17	1,74	---	---	0,51	3,48	0,92	5,62	1,80	8,54
250	0,09	1,10	0,16	1,65	0,27	2,45	0,46	3,32	0,82	5,66	---	---
280	---	---	---	---	0,25	2,36	0,41	3,14	---	---	1,50	7,85
315	0,06	0,99	0,13	1,55	0,20	2,14	---	---	0,66	5,12	1,30	7,36

RO1/RV1 - 180 Нм - 1400 об/мин

	i_h	i_r	n_2 [об/мин]	M_{2max} [Нм]	P_1 [кВт]	F_{r1} [Н]	F_{r2} [Н]	$J_1 (x 10^{-4})$ [кгм ²]	56 B5	63 B*	71 B*	80 B*	90 B*
FRO13 FRV13 Зс	7.1	7.58	185	130	2.7	1550	3310	1.1700	⊙	⊙	⊙	⊙	⊙
	9.0	9.14	153	130	2.2	1580	3740	1.0754	⊙	⊙	⊙	⊙	⊙
	10.0	9.57	146	140	2.3	1580	3600	1.0469	⊙	⊙	⊙	⊙	⊙
	11.2	11.63	120	150	2.0	1590	3570	0.9761	⊙	⊙	⊙	⊙	⊙
	14.0	14.02	100	130	1.5	1600	4040	0.9358	⊙	⊙	⊙	⊙	⊙
	16.0	15.14	92.5	165	1.7	1600	3550	0.9105	⊙	⊙	⊙	⊙	⊙
	18.0	18.25	76.7	135	1.2	1610	4240	0.8868	⊙	⊙	⊙	⊙	⊙
	20.0	19.15	73.1	170	1.4	1610	3670	0.8712	⊙	⊙	⊙	⊙	⊙
	22.4	23.33	60.0	170	1.1	1610	3820	0.8476	⊙	⊙	⊙	⊙	⊙
	25.0	24.44	57.3	150	0.96	1600	4150	0.3567	⊙	⊙	⊙	⊙	
	28.0	29.18	48.0	170	0.91	1610	3960	0.8281	⊙	⊙	⊙	⊙	
	31.5	31.82	44.0	165	0.81	1600	4120	0.3418	⊙	⊙	⊙	⊙	
	35.5	37.95	36.9	160	0.66	1610	4430	0.8125	⊙	⊙	⊙	⊙	
	40	40.25	34.8	175	0.68	1610	4100	0.3329	⊙	⊙	⊙	⊙	
	45	47.88	29.2	170	0.55	1600	4300	0.2717	⊙	⊙	⊙	⊙	
	50	49.02	28.6	175	0.56	1610	4100	0.3276	⊙	⊙	⊙	⊙	
	56	59.10	23.7	140	0.37	1610	4820	0.3253	⊙	⊙	⊙	⊙	
	63	61.31	22.8	170	0.43	1610	4000	0.3231	⊙	⊙	⊙	⊙	
	71	73.77	19.0	170	0.36	1610	4000	0.2654	⊙	⊙	⊙	⊙	
	80	84.93	16.5	165	0.30	1610	4400	0.2441	⊙	⊙	⊙	⊙	
	90	92.26	15.2	180	0.30	1610	4000	0.2634	⊙	⊙	⊙	⊙	
	100	103.46	13.5	180	0.27	1610	4000	0.2429	⊙	⊙	⊙	⊙	
	112	111.22	12.6	150	0.21	1610	4800	0.2628	⊙	⊙	⊙	⊙	
	125	129.39	10.8	180	0.22	1610	4000	0.2419	⊙	⊙	⊙	⊙	
	140	132.61	10.6	150	0.18	1610	4700	0.2614	⊙	⊙	⊙	⊙	
	160	168.30	8.32	175	0.16	1610	4100	0.2411	⊙	⊙	⊙	⊙	
	180	185.98	7.53	150	0.13	1610	4700	0.2409	⊙	⊙	⊙	⊙	
	200	202.90	6.90	150	0.12	1610	4800	0.2408	⊙	⊙	⊙	⊙	
	224	224.22	6.24	150	0.10	1610	4800	0.2407	⊙	⊙	⊙	⊙	
	250	249.80	5.60	150	0.09	1610	4800	0.2405	⊙	⊙	⊙	⊙	
	315	320.513	4.37	130	0.06	1360	4800	0.2320	⊙	⊙	⊙	⊙	

Зс - Число ступеней редуктора
 В* = B5 или B14

	Объём масла [л]						Масса [кг]
	H1	H2	H3	H4	V1	V2	
FRO13	0.5	0.45	0.4	0.45	0.35	0.45	6.4
FRV13	0.5	0.35	0.25	0.35	0.4	0.3	6.1

RO2/RV2 - 310 Нм - 1400 об/мин

	i_n	i_r	n_2 [об/мин]	M_{2max} [Нм]	P_1 [кВт]	F_{r1} [Н]	F_{r2} [Н]	$J_1 (x 10^{-4})$ [кгм ²]	71 B*	80 B*	90 B*	100 B*	112 B*
FRO23 FRV23 Зс	6.3	6.62	211.4	200	4.7	2900	3350	3.7230	⊙	⊙	⊙	⊙	⊙
	8.0	8.47	165.3	220	4.1	2900	3620	3.4225	⊙	⊙	⊙	⊙	⊙
	9.0	8.97	156.0	225	3.9	2900	3710	3.4623	⊙	⊙	⊙	⊙	
	10.0	10.43	134.3	245	3.7	2900	3870	3.2499	⊙	⊙	⊙	⊙	
	11.2	11.48	122.0	230	3.1	3000	4040	3.2632	⊙	⊙	⊙	⊙	
	12.5	13.03	107.4	275	3.3	3000	3920	3.1175	⊙	⊙	⊙	⊙	
	14.0	14.13	99.1	230	2.5	3000	4340	3.1448	⊙	⊙	⊙	⊙	
	16.0	16.68	83.9	305	2.9	3000	3620	3.0140	⊙	⊙	⊙	⊙	
	18.0	17.80	78.6	250	2.2	3000	4480	1.3623	⊙	⊙	⊙	⊙	
	20.0	20.55	68.1	310	2.4	3000	3720	2.9511	⊙	⊙	⊙	⊙	
	22.4	21.91	63.9	270	1.9	3000	4420	1.3232	⊙	⊙	⊙		
	25.0	26.07	53.7	310	1.9	3000	3930	2.8990	⊙	⊙	⊙		
	28.0	27.39	51.1	310	1.8	3000	4180	1.2932	⊙	⊙	⊙		
	31.5	32.97	42.5	260	1.2	3000	4960	1.0795	⊙	⊙	⊙		
	35.5	35.06	39.9	310	1.4	3000	4220	1.2698	⊙	⊙	⊙		
	40	41.21	34.0	310	1.2	3000	4600	1.0662	⊙	⊙	⊙		
	45	43.18	32.4	310	1.1	3000	4450	1.2555	⊙	⊙	⊙		
	50	52.75	26.5	310	0.92	3000	4680	1.0559	⊙	⊙			
	56	54.78	25.6	310	0.88	3000	4720	1.2437	⊙	⊙			
	63	64.97	21.5	310	0.74	3000	4930	1.0496	⊙	⊙			
	71	73.98	18.9	285	0.60	3000	5510	0.9764	⊙	⊙			
	80	82.42	17.0	310	0.59	3000	5100	1.0444	⊙	⊙			
	90	91.12	15.4	310	0.53	3000	5100	0.9732	⊙				
	100	106.60	13.1	270	0.39	3000	6000	1.0405	⊙				
	112	115.60	12.1	310	0.42	3000	5100	0.9706	⊙				
	125	123.47	11.34	260	0.33	3000	6200	0.9721	⊙				
	140	149.51	9.36	270	0.28	3000	6000	0.9686	⊙				
	160	156.64	8.94	260	0.26	3000	6200	0.9699	⊙				
	180	170.11	8.23	260	0.24	3000	6200	1.0381	⊙				
	200	202.59	6.91	260	0.20	3000	6200	0.9682	⊙				
	224	238.58	5.87	260	0.17	3000	6200	0.9674	⊙				
250	261.07	5.363	260	0.16	3000	6200	0.9670	⊙					
315	319.55	4.381	260	0.13	3000	6200	0.9664	⊙					

Зс - Число ступеней редуктора | B* = B5 или B14

(⊙) - Максимально допустимая мощность ≤ P₁

	Объём масла [л]						Масса [кг]
	H1	H2	H3	H4	V1	V2	
FRO23	0.8	0.7	0.75	0.7	0.85	0.85	10.6
FRV23	0.65	0.6	0.5	0.6	0.7	0.55	10.1

RO3/RV3 - 580 Нм - 1400 об/мин

	i_h	i_r	n_2 [об/мин]	M_{2max} [Нм]	P_1 [кВт]	F_{r1} [Н]	F_{r2} [Н]	J_1 ($\times 10^{-4}$) [кгм ²]	71 В*	80 В*	90 В*	100 В*	112 В*
FRO33 FRV33 3с	6.3	6.43	217.6	420	10.2	4550	4990	7.8449	⊙	⊙	⊙	⊙	⊙
	8.0	8.25	169.7	450	8.5	5540	5430	7.0546	⊙	⊙	⊙	⊙	⊙
	9.0	9.09	154.0	380	6.5	5710	5680	7.1141	⊙	⊙	⊙	⊙	⊙
	10.0	10.17	137.7	500	7.7	5630	4980	6.5966	⊙	⊙	⊙	⊙	⊙
	11.2	11.65	120.2	380	5.1	5730	6180	6.6099	⊙	⊙	⊙	⊙	⊙
	12.5	12.72	110.0	540	6.6	5710	4640	6.2405	⊙	⊙	⊙	⊙	⊙
	14.0	13.52	103.5	460	5.3	5520	5970	2.2602	⊙	⊙	⊙	⊙	⊙
	16.0	16.30	85.9	540	5.2	5730	4800	5.9573	⊙	⊙	⊙	⊙	⊙
	18.0	17.33	80.8	510	4.6	5680	5460	2.0812	⊙	⊙	⊙	⊙	⊙
	20.0	19.10	73.3	390	3.2	5730	7310	2.0993	⊙	⊙	⊙	⊙	
	22.4	21.67	64.6	550	4.0	5740	4970	5.7302	⊙	⊙	⊙	⊙	
	25.0	26.73	52.4	560	3.3	5730	5130	1.8969	⊙	⊙	⊙	⊙	
	28.0	28.74	48.7	400	2.2	5740	7800	1.4638	⊙	⊙	⊙	⊙	
	31.5	33.27	42.1	550	2.6	5740	4800	5.5211	⊙	⊙	⊙	⊙	
	35.5	34.26	40.9	560	2.5	5740	5370	1.8327	⊙	⊙	⊙	⊙	
	40	40.23	34.8	570	2.2	5740	5500	1.3744	⊙	⊙	⊙	⊙	
	45	45.54	30.7	570	2.0	5740	5580	1.7813	⊙	⊙	⊙		
	50	51.55	27.2	580	1.8	5740	5600	1.3460	⊙	⊙	⊙		
	56	53.60	26.1	580	1.7	5740	5600	1.7597	⊙	⊙	⊙		
	63	64.33	21.8	410	1.0	5740	8950	1.7667	⊙	⊙	⊙		
	71	68.52	20.4	580	1.3	5740	5500	1.3233	⊙	⊙	⊙		
	80	80.65	17.4	580	1.1	5740	5500	1.3138	⊙	⊙	⊙		
	90	91.94	15.2	410	0.70	5740	9580	1.7158	⊙	⊙			
	100	105.20	13.3	580	0.86	5750	5500	1.3024	⊙	⊙			
	112	113.11	12.4	580	0.80	5740	5500	1.1546	⊙	⊙			
	125	125.46	11.16	480	0.60	5740	8500	1.2969	⊙	⊙			
	140	147.54	9.49	580	0.61	5740	5500	1.1488	⊙	⊙			
	160	162.17	8.63	430	0.41	5740	9400	1.7036	⊙				
	180	175.95	7.96	490	0.43	5740	8200	1.1460	⊙				
	200	208.42	6.72	430	0.32	5740	9400	1.1474	⊙				
	250	248.56	5.63	430	0.27	5740	9400	1.1450	⊙				
280	274.11	5.107	430	0.25	5740	9400	1.1439	⊙					
315	342.23	4.091	430	0.20	5740	9400	1.1420	(⊙)					

3с - Число ступеней редуктора | В* = В5 или В14
 (⊙) - Максимально допустимая мощность $\leq P_1$

	Объём масла [л]						Масса [кг]
	H1	H2	H3	H4	V1	V2	
FRO33	1.5	1.2	1.4	1.2	1.5	1.7	12.5
FRV33	1.5	1.0	0.8	1.0	1.2	0.8	13.0

RO4/RV4 - 1000 Нм - 1400 об/

	i_n	i_r	n_2 [об/мин]	M_{2max} [Нм]	P_1 [кВт]	F_{r1} [Н]	F_{r2} [Н]	J_1 (x 10 ⁻⁴) [кгм ²]	71 B5	80 B5	90 B5	100 B*	112 B*
FRO43 FRV43 Зс	6.3	6.60	212.1	470	11.1	5670	5570	18.0401	⊙	⊙	⊙	⊙	⊙
	8.0	8.35	167.6	530	9.9	5740	6000	16.3029	⊙	⊙	⊙	⊙	⊙
	9.0	8.72	160.6	650	11.6	5560	5980	16.5334	⊙	⊙	⊙	⊙	⊙
	10.0	10.43	134.2	610	9.1	5770	6430	15.1392	⊙	⊙	⊙	⊙	⊙
	11.2	11.04	126.8	650	9.2	5740	6520	15.3615	⊙	⊙	⊙	⊙	⊙
	12.5	13.29	105.4	670	7.9	5780	6950	14.2633	⊙	⊙	⊙	⊙	⊙
	14.0	13.87	100.9	515	5.8	5630	7190	6.3637	⊙	⊙	⊙	⊙	⊙
	16.0	16.21	86.4	730	7.0	5780	7420	13.7425	⊙	⊙	⊙	⊙	⊙
	18.0	17.55	79.8	610	5.4	5700	7740	5.9704	⊙	⊙	⊙	⊙	⊙
	20.0	20.22	69.2	780	6.0	5780	7980	13.3129	⊙	⊙	⊙	⊙	⊙
	22.4	21.94	63.8	690	4.9	5740	8310	5.7069	⊙	⊙	⊙	⊙	⊙
	25.0	26.10	53.6	840	5.0	5780	8690	12.9609	⊙	⊙	⊙	⊙	⊙
	28.0	27.92	50.1	770	4.3	5780	8990	5.5085	⊙	⊙	⊙	⊙	⊙
	31.5	32.52	43.1	890	4.3	5790	9390	12.7520	⊙	⊙	⊙	⊙	⊙
	35.5	34.06	41.1	840	3.9	5780	9580	5.3906	⊙	⊙	⊙	⊙	⊙
	45	42.50	32.9	840	3.1	5780	10020	5.2933	⊙	⊙	⊙	⊙	⊙
	50	51.25	27.3	980	3.0	5780	9720	4.3723	⊙	⊙	⊙	⊙	⊙
	56	54.84	25.5	980	2.8	5790	9800	5.2136	⊙	⊙	⊙	⊙	⊙
	63	63.95	21.9	990	2.4	5780	10090	4.3293	⊙	⊙	⊙	⊙	⊙
	71	68.34	20.5	920	2.1	5790	10970	5.1663	⊙	⊙	⊙	⊙	⊙
	80	82.52	17.0	1000	1.9	5790	10510	4.2941	⊙	⊙	⊙	⊙	⊙
	90	89.69	15.6	890	1.6	5790	11880	3.9791	⊙	⊙	⊙	⊙	⊙
	100	102.83	13.6	940	1.4	5790	11740	4.2732	⊙	⊙	⊙	⊙	⊙
	112	115.73	12.1	1020	1.4	5790	11130	3.9612	⊙	⊙	⊙	⊙	⊙
	125	121.80	11.5	780	1.0	5790	13730	5.1136	⊙	⊙	⊙	⊙	⊙
	140	144.22	9.71	950	1.0	5790	12410	3.9506	⊙	⊙	⊙	⊙	⊙
	160	164.63	8.50	750	0.71	5790	14400	4.2552	⊙	⊙	⊙	⊙	⊙
	180	183.27	7.64	790	0.67	5790	14710	4.2500	⊙	⊙	⊙	⊙	⊙
200	190.66	7.34	750	0.61	5790	14830	3.9474	⊙	⊙	⊙	⊙	⊙	
224	230.89	6.06	750	0.51	5790	15400	3.9414	⊙	⊙	⊙	⊙	⊙	
250	257.04	5.45	750	0.46	5790	16500	3.9388	⊙	⊙	⊙	⊙	⊙	
280	289.000	4.844	750	0.41	5790	16470	3.9363	⊙	⊙	⊙	⊙	⊙	

Зс - Число ступеней редуктора

В* = В5 или В14

	Объём масла [л]						Масса [кг]
	H1	H2	H3	H4	V1	V2	
FRO43	2.8	2.0	1.6	2.0	2.0	2.5	39.0
FRV43	2.9	1.9	1.2	1.8	2.6	1.7	36.5

RO5/RV5 - 1800 Нм - 1400 об/

	i_h	i_r	n_2 [об/мин]	M_{2max} [Нм]	P_1 [кВт]	F_{r1} [Н]	F_{r2} [Н]	$J_1 (x 10^{-4})$ [кгм ²]	80 90 B5	100 112 B5	132 B*	160 B5	180 B5
FRO53 FRV53 3с	6.3	6.48	215.9	930	22.4	8200	8020	57.2158	⊙	⊙	⊙	⊙	⊙
	8.0	8.57	163.3	1100	20.0	8290	8770	52.4172	⊙	⊙	⊙	⊙	⊙
	10.0	10.87	128.8	1230	17.6	8350	9470	49.6847	⊙	⊙	⊙	⊙	⊙
	12.5	13.17	106.3	1400	16.6	8350	10050	48.0516	⊙	⊙	⊙	⊙	⊙
	14.0	13.63	102.7	1050	12.0	8110	10340	20.5375	⊙	⊙	⊙	⊙	
	16.0	16.24	86.2	1470	14.1	8360	10150	46.6813	⊙	⊙	⊙	⊙	
	18.0	18.02	77.7	1250	10.8	8260	11300	19.4509	⊙	⊙	⊙		
	20.0	20.53	68.2	1600	12.2	8360	8650	45.5253	⊙	⊙	⊙	⊙	
	22.4	22.85	61.3	1420	9.7	8310	11180	18.8321	⊙	⊙	⊙		
	25.0	26.97	51.9	1670	9.7	8360	8140	44.5592	⊙	⊙	⊙		
	28.0	27.68	50.6	1560	8.8	8350	9800	18.4623	⊙	⊙	⊙		
	31.5	31.69	44.2	1680	8.3	8360	8230	44.1495	⊙	⊙	⊙		
	35.5	34.12	41.0	1690	7.7	8360	8340	18.1520	⊙	⊙	⊙		
	40	41.65	33.6	1700	6.4	8330	8510	14.8941	⊙	⊙	⊙		
	45	43.14	32.5	1700	6.2	8360	8540	17.8902	⊙	⊙	⊙		
	50	51.34	27.3	1720	5.2	8360	8720	14.7570	⊙	⊙			
	56	56.67	24.7	1730	4.8	8360	8820	17.6715	⊙	⊙			
	63	64.91	21.6	1740	4.2	8360	8950	14.6414	⊙	⊙			
	71	72.56	19.3	1660	3.6	8360	10800	17.5356	⊙	⊙			
	80	79.37	17.6	1280	2.5	8360	16160	13.5189	⊙	⊙			
	90	91.04	15.4	1770	3.0	8360	8400	13.4434	⊙	⊙			
	100	100.20	14.0	1780	2.8	8360	8000	14.5038	⊙	⊙			
	112	109.18	12.8	1700	2.4	8360	11200	14.4848	⊙	⊙			
	125	119.59	11.7	1790	2.3	8360	7200	13.3942	⊙	⊙			
	140	140.53	10.0	1790	2.0	8360	7200	13.3734	⊙				
	160	153.12	9.14	1720	1.8	8360	10100	13.3637	⊙				
	180	185.17	7.56	1420	1.2	8360	17640	13.3462	⊙				
	200	208.05	6.73	1330	1.0	8360	19060	13.3560	⊙				
	224	224.24	6.24	1330	0.92	8360	19100	14.4140	⊙				
	250	251.60	5.56	1330	0.82	8360	19100	13.3409	⊙				
	315	314.50	4.45	1330	0.66	8360	19100	13.3277	⊙				

3с - Число ступеней редуктора

B* = B5 или B14

	Объём масла [л]						Масса [кг]
	H1	H2	H3	H4	V1	V2	
FRO53	5.1	3.6	2.9	3.6	5.0	5.0	73
FRV53	5.2	3.4	2.1	3.2	4.7	4.7	68

RO6/RV6 - 3400 Нм - 1400 об/

	i_n	i_r	n_2 [об/мин]	$M_{2\max}$ [Нм]	P_1 [кВт]	F_{r1} [Н]	F_{r2} [Н]	J_1 (x 10 ⁻⁴) [кгм ²]	80 90 B5	100 112 B5	132 B*	160 B5	180 B5
FRO63 FRV63 Зс	6.3	6.43	217.7	1660	40.3	6670	10740	102.1187	⊙	⊙	⊙	⊙	⊙
	8.0	8.50	164.7	1740	31.9	7570	11850	89.9906	⊙	⊙	⊙	⊙	⊙
	10.0	10.78	129.9	1970	28.5	7820	12750	81.543	⊙	⊙	⊙	⊙	⊙
	12.5	13.06	107.2	2150	25.7	8010	13550	76.4873	⊙	⊙	⊙	⊙	⊙
	14.0	13.51	103.6	1640	18.9	7530	14110	40.9607	⊙	⊙	⊙	⊙	⊙
	16.0	16.10	87.0	2330	22.6	8190	14450	72.2401	⊙	⊙	⊙	⊙	⊙
	18.0	17.87	78.4	1950	17.0	7880	15380	38.2144	⊙	⊙	⊙	⊙	⊙
	20.0	20.36	68.8	2530	19.4	8310	14100	68.6529	⊙	⊙	⊙	⊙	⊙
	22.4	22.66	61.8	2230	15.4	8090	16460	36.3014	⊙	⊙	⊙	⊙	⊙
	25.0	25.48	55.0	2300	14.1	8230	16820	36.6126	⊙	⊙	⊙	⊙	⊙
	28.0	27.45	51.0	2450	13.9	8240	15700	35.1566	⊙	⊙	⊙	⊙	⊙
	31.5	31.85	44.0	2860	14.0	8360	11540	64.3060	⊙	⊙	⊙	⊙	⊙
	35.5	33.83	41.4	2690	12.4	8310	13920	34.1949	⊙	⊙	⊙	⊙	⊙
	40	42.78	32.7	2950	10.8	8360	11390	33.3825	⊙	⊙	⊙	⊙	⊙
	45	42.95	32.6	2540	9.2	8360	16450	62.5533	⊙	⊙	⊙	⊙	⊙
	50	50.91	27.5	3360	10.3	8120	9810	25.1536	⊙	⊙	⊙	⊙	⊙
	56	56.19	24.9	3360	9.3	8360	9970	32.7029	⊙	⊙	⊙	⊙	⊙
	63	64.36	21.8	3360	8.1	8330	10200	24.7949	⊙	⊙	⊙	⊙	⊙
	71	73.41	19.1	3250	6.9	8360	11430	32.2564	⊙	⊙	⊙	⊙	⊙
	80	84.55	16.6	3360	6.2	8360	11400	24.4947	⊙	⊙	⊙	⊙	⊙
	90	90.27	15.5	3360	5.8	8340	11400	21.7196	⊙	⊙	⊙	⊙	⊙
	100	100.70	13.9	3360	5.2	8360	9800	24.3601	⊙	⊙	⊙	⊙	⊙
	112	118.58	11.8	3360	4.4	8360	9800	21.5670	⊙	⊙	⊙	⊙	⊙
	125	128.72	10.9	2490	3.0	8360	22060	21.6569	⊙	⊙	⊙	⊙	⊙
	140	141.23	9.9	3360	3.7	8360	9800	21.4986	⊙	⊙	⊙	⊙	⊙
	160	154.91	9.04	3360	3.4	8360	9800	21.4668	⊙	⊙	⊙	⊙	⊙
	180	190.49	7.35	2730	2.2	8360	19400	21.4095	⊙	⊙	⊙	⊙	⊙
	224	220.89	6.34	2550	1.8	8360	22500	21.4455	⊙	⊙	⊙	⊙	⊙
280	271.62	5.15	2550	1.5	8360	22500	21.3954	⊙	⊙	⊙	⊙	⊙	
315	305.43	4.58	2550	1.3	8360	22500	21.3730	⊙	⊙	⊙	⊙	⊙	

Зс - Число ступеней редуктора
B* = B5 или B14

	Объем масла [л]						Масса [кг]
	H1	H2	H3	H4	V1	V2	
FRO63	9.2	6.5	5.2	6.5	9.0	9.0	121
FRV63	9.4	6.1	3.8	5.8	8.5	8.5	117

MRO/MRV - 1400 об/мин

P ₁ [кВт]	i _n	i _r	n ₂ [об/мин]	M ₂ [Нм]	FS	Габарит	F ₁₂ [Н]	MRO/V [кг]	FRO/V [кг]	J _m × 10 ⁻⁴	J ₁ × 10 ⁻⁴
0.06	7.1	7.58	185	2.9	> 3.5	MRO-MRV 13	3310	9.4	6.9	1.50	0.9150
	9.0	9.14	153	3.5	> 3.5	MRO-MRV 13	3740	9.4	6.9	1.50	0.8480
	10.0	9.57	146	3.7	> 3.5	MRO-MRV 13	3600	9.4	6.9	1.50	0.7740
	11.2	11.63	120	4.5	> 3.5	MRO-MRV 13	3570	9.4	6.9	1.50	0.6940
	14.0	14.02	100	5.2	> 3.5	MRO-MRV 13	4040	9.4	6.9	1.50	0.6660
	16.0	15.14	92.5	5.8	> 3.5	MRO-MRV 13	3550	9.4	6.9	1.50	0.6210
	18.0	18.25	76.7	6.8	> 3.5	MRO-MRV 13	4240	9.4	6.9	1.50	0.6040
	20.0	19.15	73.1	7.3	> 3.5	MRO-MRV 13	3670	9.4	6.9	1.50	0.5770
	22.4	23.33	60	9.3	> 3.5	MRO-MRV 13	3820	9.4	6.9	1.50	0.5510
	25.0	24.44	57.3	9.4	> 3.5	MRO-MRV 13	4150	9.4	6.9	1.50	0.4940
	28.0	29.18	48	11.2	> 3.5	MRO-MRV 13	3960	9.4	6.9	1.50	0.5290
	31.5	31.82	44	12.2	> 3.5	MRO-MRV 13	4120	9.4	6.9	1.50	0.4770
	35.5	37.95	36.9	14.5	> 3.5	MRO-MRV 13	4430	9.4	6.9	1.50	0.5120
	40.0	40.25	34.8	15.4	> 3.5	MRO-MRV 13	4100	9.4	6.9	1.50	0.4670
	45.0	47.88	29.2	18.5	> 3.5	MRO-MRV 13	4300	9.4	6.9	1.50	0.4540
	50.0	49.02	28.6	18.8	> 3.5	MRO-MRV 13	4100	9.4	6.9	1.50	0.4610
	56.0	59.10	23.7	22.7	> 3.5	MRO-MRV 13	4820	9.4	6.9	1.50	0.4600
	63.0	61.31	22.8	23.7	> 3.5	MRO-MRV 13	4000	9.4	6.9	1.50	0.4560
	71.0	73.77	19	28.3	> 3.5	MRO-MRV 13	4000	9.4	6.9	1.50	0.4470
	80.0	84.93	16.5	33.0	> 3.5	MRO-MRV 13	4400	9.4	6.9	1.50	0.4420
	90.0	92.26	15.2	36.0	> 3.5	MRO-MRV 13	4000	9.4	6.9	1.50	0.4450
	100.0	103.46	13.5	40.0	> 3.5	MRO-MRV 13	4000	9.4	6.9	1.50	0.4410
	112.0	111.22	12.6	42.9	3.5	MRO-MRV 13	4800	9.4	6.9	1.50	0.4440
	125.0	129.39	10.8	49.1	> 3.5	MRO-MRV 13	4000	9.4	6.9	1.50	0.4400
	140.0	132.61	10.6	50.0	3.0	MRO-MRV 13	4700	9.4	6.9	1.50	0.4420
	160.0	168.30	8.32	65.6	2.7	MRO-MRV 13	4100	9.4	6.9	1.50	0.4390
	180.0	185.98	7.53	69.2	2.2	MRO-MRV 13	4700	9.4	6.9	1.50	0.4390
	200.0	202.90	6.9	75.0	2.0	MRO-MRV 13	4800	9.4	6.9	1.50	0.4390
	224.0	224.22	6.24	90.0	1.7	MRO-MRV 13	4800	9.4	6.9	1.50	0.4390
	250.0	249.80	5.6	100.0	1.5	MRO-MRV 13	4800	9.4	6.9	1.50	0.4380
315.0	320.51	4.37	130.0	1.0	MRO-MRV 13	4800	9.4	6.9	1.50	0.4380	
0.09	7.1	7.58	185	4.3	> 3.5	MRO-MRV 13	3310	9.5	6.9	2.00	0.9150
	9.0	9.14	153	5.3	> 3.5	MRO-MRV 13	3740	9.5	6.9	2.00	0.8480
	10.0	9.57	146	5.5	> 3.5	MRO-MRV 13	3600	9.5	6.9	2.00	0.7740
	11.2	11.63	120	6.8	> 3.5	MRO-MRV 13	3570	9.5	6.9	2.00	0.6940
	14.0	14.02	100	7.8	> 3.5	MRO-MRV 13	4040	9.5	6.9	2.00	0.6660
	16.0	15.14	92.5	8.7	> 3.5	MRO-MRV 13	3550	9.5	6.9	2.00	0.6210
	18.0	18.25	76.7	10.1	> 3.5	MRO-MRV 13	4240	9.5	6.9	2.00	0.6040
	20.0	19.15	73.1	10.9	> 3.5	MRO-MRV 13	3670	9.5	6.9	2.00	0.5770
	22.4	23.33	60	13.9	> 3.5	MRO-MRV 13	3820	9.5	6.9	2.00	0.5510
	25.0	24.44	57.3	14.1	> 3.5	MRO-MRV 13	4150	9.5	6.9	2.00	0.4940
	28.0	29.18	48	16.8	> 3.5	MRO-MRV 13	3960	9.5	6.9	2.00	0.5290
	31.5	31.82	44	18.3	> 3.5	MRO-MRV 13	4120	9.5	6.9	2.00	0.4770
	35.5	37.95	36.9	21.8	> 3.5	MRO-MRV 13	4430	9.5	6.9	2.00	0.5120
	40.0	40.25	34.8	23.2	> 3.5	MRO-MRV 13	4100	9.5	6.9	2.00	0.4670
	45.0	47.88	29.2	27.8	> 3.5	MRO-MRV 13	4300	9.5	6.9	2.00	0.4540
	50.0	49.02	28.6	28.1	> 3.5	MRO-MRV 13	4100	9.5	6.9	2.00	0.4610
	56.0	59.10	23.7	34.1	> 3.5	MRO-MRV 13	4820	9.5	6.9	2.00	0.4600
	63.0	61.31	22.8	35.6	> 3.5	MRO-MRV 13	4000	9.5	6.9	2.00	0.4560
	71.0	73.77	19	42.5	> 3.5	MRO-MRV 13	4000	9.5	6.9	2.00	0.4470

MRO/MRV - 1400 об/мин

P ₁ [кВт]	i _n	i _r	n ₂ [об/мин]	M ₂ [Нм]	FS	Габарит	F _{r2} [Н]	MRO/V [кг]	FRO/V [кг]	J _m × 10 ⁻⁴	J ₁ × 10 ⁻⁴
0.09	80.0	84.93	16.5	49.5	3.3	MRO-MRV 13	4400	9.5	6.9	2.00	0.4420
	90.0	92.26	15.2	54.0	3.3	MRO-MRV 13	4000	9.5	6.9	2.00	0.4450
	100.0	103.46	13.5	60.0	3.0	MRO-MRV 13	4000	9.5	6.9	2.00	0.4410
	112.0	111.22	12.6	64.3	2.3	MRO-MRV 13	4800	9.5	6.9	2.00	0.4440
	125.0	129.39	10.8	73.6	2.4	MRO-MRV 13	4000	9.5	6.9	2.00	0.4400
	140.0	132.61	10.6	75.0	2.0	MRO-MRV 13	4700	9.5	6.9	2.00	0.4420
	160.0	168.30	8.32	98.4	1.8	MRO-MRV 13	4100	9.5	6.9	2.00	0.4390
	180.0	185.98	7.53	103.8	1.4	MRO-MRV 13	4700	9.5	6.9	2.00	0.4390
	200.0	202.90	6.9	112.5	1.3	MRO-MRV 13	4800	9.5	6.9	2.00	0.4390
	224.0	224.22	6.24	135.0	1.1	MRO-MRV 13	4800	9.5	6.9	2.00	0.4390
	250.0	249.80	5.6	150.0	1.0	MRO-MRV 13	4800	9.5	6.9	2.00	0.4380
	315.0	320.51	4.37	195.0	0.7	MRO-MRV 13	4800	9.5	6.9	2.00	0.4380
0.13	7.1	7.58	185	6.3	> 3.5	MRO-MRV 13	3310	10.6	6.9	2.80	0.9150
	9.0	9.14	153	7.7	> 3.5	MRO-MRV 13	3740	10.6	6.9	2.80	0.8480
	10.0	9.57	146	7.9	> 3.5	MRO-MRV 13	3600	10.6	6.9	2.80	0.7740
	11.2	11.63	120	9.8	> 3.5	MRO-MRV 13	3570	10.6	6.9	2.80	0.6940
	14.0	14.02	100	11.3	> 3.5	MRO-MRV 13	4040	10.6	6.9	2.80	0.6660
	16.0	15.14	92.5	12.6	> 3.5	MRO-MRV 13	3550	10.6	6.9	2.80	0.6210
	18.0	18.25	76.7	14.6	> 3.5	MRO-MRV 13	4240	10.6	6.9	2.80	0.6040
	20.0	19.15	73.1	15.8	> 3.5	MRO-MRV 13	3670	10.6	6.9	2.80	0.5770
	22.4	23.33	60	20.1	> 3.5	MRO-MRV 13	3820	10.6	6.9	2.80	0.5510
	25.0	24.44	57.3	20.3	> 3.5	MRO-MRV 13	4150	10.6	6.9	2.80	0.4940
	28.0	29.18	48	24.3	> 3.5	MRO-MRV 13	3960	10.6	6.9	2.80	0.5290
	31.5	31.82	44	26.5	> 3.5	MRO-MRV 13	4120	10.6	6.9	2.80	0.4770
	35.5	37.95	36.9	31.5	> 3.5	MRO-MRV 13	4430	10.6	6.9	2.80	0.5120
	40.0	40.25	34.8	33.5	> 3.5	MRO-MRV 13	4100	10.6	6.9	2.80	0.4670
	45.0	47.88	29.2	40.2	> 3.5	MRO-MRV 13	4300	10.6	6.9	2.80	0.4540
	50.0	49.02	28.6	40.6	> 3.5	MRO-MRV 13	4100	10.6	6.9	2.80	0.4610
	56.0	59.10	23.7	49.2	2.8	MRO-MRV 13	4820	10.6	6.9	2.80	0.4600
	63.0	61.31	22.8	51.4	3.3	MRO-MRV 13	4000	10.6	6.9	2.80	0.4560
	71.0	73.77	19	61.4	2.8	MRO-MRV 13	4000	10.6	6.9	2.80	0.4470
	80.0	84.93	16.5	71.5	2.3	MRO-MRV 13	4400	10.6	6.9	2.80	0.4420
	90.0	92.26	15.2	78.0	2.3	MRO-MRV 13	4000	10.6	6.9	2.80	0.4450
	100.0	103.46	13.5	86.7	2.1	MRO-MRV 13	4000	10.6	6.9	2.80	0.4410
	112.0	111.22	12.6	92.9	1.6	MRO-MRV 13	4800	10.6	6.9	2.80	0.4440
	125.0	129.39	10.8	106.4	1.7	MRO-MRV 13	4000	10.6	6.9	2.80	0.4400
140.0	132.61	10.6	108.3	1.4	MRO-MRV 13	4700	10.6	6.9	2.80	0.4420	
160.0	168.30	8.32	142.2	1.2	MRO-MRV 13	4100	10.6	6.9	2.80	0.4390	
180.0	185.98	7.53	150.0	1.0	MRO-MRV 13	4700	10.6	6.9	2.80	0.4390	
0.18	7.1	7.58	185	8.7	> 3.5	MRO-MRV 13	3310	11.2	6.9	4.00	0.9150
	9.0	9.14	153	10.6	> 3.5	MRO-MRV 13	3740	11.2	6.9	4.00	0.8480
	10.0	9.57	146	11.0	> 3.5	MRO-MRV 13	3600	11.2	6.9	4.00	0.7740
	11.2	11.63	120	13.5	> 3.5	MRO-MRV 13	3570	11.2	6.9	4.00	0.6940
	14.0	14.02	100	15.6	> 3.5	MRO-MRV 13	4040	11.2	6.9	4.00	0.6660
	16.0	15.14	92.5	17.5	> 3.5	MRO-MRV 13	3550	11.2	6.9	4.00	0.6210
	18.0	18.25	76.7	20.3	> 3.5	MRO-MRV 13	4240	11.2	6.9	4.00	0.6040
	20.0	19.15	73.1	21.9	> 3.5	MRO-MRV 13	3670	11.2	6.9	4.00	0.5770
	22.4	23.33	60	27.8	> 3.5	MRO-MRV 13	3820	11.2	6.9	4.00	0.5510
	25.0	24.44	57.3	28.1	> 3.5	MRO-MRV 13	4150	11.2	6.9	4.00	0.4940
	28.0	29.18	48	33.6	> 3.5	MRO-MRV 13	3960	11.2	6.9	4.00	0.5290

MRO/MRV - 1400 об/мин

P ₁ [кВт]	i _n	i _r	n ₂ [об/мин]	M ₂ [Нм]	FS	Габарит	F ₁₂ [Н]	MRO/V [кг]	FRO/V [кг]	J _m × 10 ⁻⁴	J ₁ × 10 ⁻⁴	
0.18	31.5	31.82	44	36.7	> 3.5	MRO-MRV 13	4120	11.2	6.9	4.00	0.4770	
	35.5	37.95	36.9	43.6	> 3.5	MRO-MRV 13	4430	11.2	6.9	4.00	0.5120	
	40.0	40.25	34.8	46.3	> 3.5	MRO-MRV 13	4100	11.2	6.9	4.00	0.4670	
	45.0	47.88	29.2	55.6	3.1	MRO-MRV 13	4300	11.2	6.9	4.00	0.4540	
	50.0	49.02	28.6	56.3	3.1	MRO-MRV 13	4100	11.2	6.9	4.00	0.4610	
	56.0	59.10	23.7	68.1	2.1	MRO-MRV 13	4820	11.2	6.9	4.00	0.4600	
	63.0	61.31	22.8	71.2	2.4	MRO-MRV 13	4000	11.2	6.9	4.00	0.4560	
	71.0	73.77	19	85.0	2.0	MRO-MRV 13	4000	11.2	6.9	4.00	0.4470	
	80.0	84.93	16.5	99.0	1.7	MRO-MRV 13	4400	11.2	6.9	4.00	0.4420	
	90.0	92.26	15.2	108.0	1.7	MRO-MRV 13	4000	11.2	6.9	4.00	0.4450	
	100.0	103.46	13.5	120.0	1.5	MRO-MRV 13	4000	11.2	6.9	4.00	0.4410	
	112.0	111.22	12.6	128.6	1.2	MRO-MRV 13	4800	11.2	6.9	4.00	0.4440	
	125.0	129.39	10.8	147.3	1.2	MRO-MRV 13	4000	11.2	6.9	4.00	0.4400	
	140.0	132.61	10.6	150.0	1.0	MRO-MRV 13	4700	11.2	6.9	4.00	0.4420	
	160.0	168.30	8.32	196.9	0.9	MRO-MRV 13	4100	11.2	6.9	4.00	0.4390	
180.0	185.98	7.53	207.7	0.7	MRO-MRV 13	4700	11.2	6.9	4.00	0.4390		
0.25	6.3	6.62	211.4	10.6	> 3.5	MRO-MRV 23	3350	17.1	11.3	5.00	1.7940	
		6.43	217.6	10.3	> 3.5	MRO-MRV 33	4550	22.0	16.2	5.00	5.3400	
		6.60	212.1	10.6	> 3.5	MRO-MRV 43	5570	46.8	41.0	5.00	11.5009	
	7.1	7.58	185	12.0	> 3.5	MRO-MRV 13	3310	12.7	6.9	5.00	0.9150	
		8.0	8.47	165.3	13.4	> 3.5	MRO-MRV 23	3620	17.1	11.3	5.00	1.3930
		8.25	169.7	13.2	> 3.5	MRO-MRV 33	5540	22.0	16.2	5.00	4.2720	
	8.35	167.6	13.4	> 3.5	MRO-MRV 43	6000	46.8	41.0	5.00	9.2271		
		9.0	9.14	153	14.8	> 3.5	MRO-MRV 13	3740	12.7	6.9	5.00	0.8480
			8.97	156	14.4	> 3.5	MRO-MRV 23	3710	17.1	11.3	5.00	1.5320
	9.09		154	14.6	> 3.5	MRO-MRV 33	5710	22.0	16.2	5.00	4.6310	
	8.72	160.6	14.0	> 3.5	MRO-MRV 43	5980	46.8	41.0	5.00	10.1119		
		10.0	9.57	146	15.2	> 3.5	MRO-MRV 13	3600	12.7	6.9	5.00	0.7740
			10.43	134.3	16.6	> 3.5	MRO-MRV 23	3870	17.1	11.3	5.00	1.1640
	10.17		137.7	16.2	> 3.5	MRO-MRV 33	5630	22.0	16.2	5.00	3.6570	
	10.43	134.2	16.8	> 3.5	MRO-MRV 43	6430	46.8	41.0	5.00	7.7706		
		11.2	11.63	120	18.8	> 3.5	MRO-MRV 13	3570	12.7	6.9	5.00	0.6940
			11.48	122	18.5	> 3.5	MRO-MRV 23	4040	17.1	11.3	5.00	1.2320
	11.65		120.2	18.6	> 3.5	MRO-MRV 33	5730	22.0	16.2	5.00	3.8410	
	11.04	126.8	17.7	> 3.5	MRO-MRV 43	6520	46.8	41.0	5.00	8.3593		
		12.5	13.03	107.4	20.8	> 3.5	MRO-MRV 23	3920	17.1	11.3	5.00	0.9900
			12.72	110	20.5	> 3.5	MRO-MRV 33	5710	22.0	16.2	5.00	3.1860
	13.29		105.4	21.2	> 3.5	MRO-MRV 43	6950	46.8	41.0	5.00	6.6865	
	14.0	14.02	100	21.7	> 3.5	MRO-MRV 13	4040	12.7	6.9	5.00	0.6660	
		14.13	99.1	23.0	> 3.5	MRO-MRV 23	4340	17.1	11.3	5.00	1.0580	
		13.52	103.5	21.7	> 3.5	MRO-MRV 33	5520	22.0	16.2	5.00	2.5250	
	13.87	100.9	22.2	> 3.5	MRO-MRV 43	7190	46.8	41.0	5.00	5.5410		
		16.0	15.14	92.5	24.3	> 3.5	MRO-MRV 13	3550	12.7	6.9	5.00	0.6210
			16.68	83.9	26.3	> 3.5	MRO-MRV 23	3620	17.1	11.3	5.00	0.8580
	16.30		85.9	26.0	> 3.5	MRO-MRV 33	5730	22.0	16.2	5.00	2.8190	
	16.21	86.4	26.1	> 3.5	MRO-MRV 43	7420	46.8	41.0	5.00	6.0497		
18.0		18.25	76.7	28.1	> 3.5	MRO-MRV 13	4240	12.7	6.9	5.00	0.6040	
		17.80	78.6	28.4	> 3.5	MRO-MRV 23	4480	17.1	11.3	5.00	0.6830	
	17.33	80.8	27.7	> 3.5	MRO-MRV 33	5680	22.0	16.2	5.00	2.2830		
17.55	79.8	28.2	> 3.5	MRO-MRV 43	7740	46.8	41.0	5.00	5.0261			

MRO/MRV - 1400 об/мин

P ₁ [кВт]	i _n	i _r	n ₂ [об/мин]	M ₂ [Нм]	FS	Size	F _{r2} [Н]	MRO/V [кг]	FRO/V [кг]	J _m × 10 ⁻⁴	J ₁ × 10 ⁻⁴
0.25	20.0	19.15	73.1	30.4	> 3.5	MRO-MRV 13	3670	12.7	6.9	5.00	0.5770
		20.55	68.1	32.3	> 3.5	MRO-MRV 23	3720	17.1	11.3	5.00	0.7790
22.4	20.22	19.10	73.3	30.5	> 3.5	MRO-MRV 33	5730	22.0	16.2	5.00	2.3640
		69.2	32.5	> 3.5	MRO-MRV 43	7980	46.8	41.0	5.00	5.5318	
		23.33	60	38.6	> 3.5	MRO-MRV 13	3820	12.7	6.9	5.00	0.5510
		21.91	63.9	35.5	> 3.5	MRO-MRV 23	4420	17.1	11.3	5.00	0.6310
25.0	21.67	64.6	34.4	> 3.5	MRO-MRV 33	5740	22.0	16.2	5.00	2.5320	
		21.94	63.8	35.2	> 3.5	MRO-MRV 43	8310	46.8	41.0	5.00	4.6963
		24.44	57.3	39.1	> 3.5	MRO-MRV 13	4150	12.7	6.9	5.00	0.4940
		26.07	53.7	40.8	> 3.5	MRO-MRV 23	3930	17.1	11.3	5.00	0.7150
28.0	26.73	52.4	42.4	> 3.5	MRO-MRV 33	5730	22.0	16.2	5.00	2.0370	
		26.10	53.6	42.0	> 3.5	MRO-MRV 43	8690	46.8	41.0	5.00	5.1123
		29.18	48	46.7	> 3.5	MRO-MRV 13	3960	12.7	6.9	5.00	0.5290
		27.39	51.1	43.1	> 3.5	MRO-MRV 23	4180	17.1	11.3	5.00	0.5920
31.5	28.74	48.7	45.5	> 3.5	MRO-MRV 33	5740	22.0	16.2	5.00	1.9940	
		27.92	50.1	44.8	> 3.5	MRO-MRV 43	8990	46.8	41.0	5.00	4.4508
		31.82	44	50.9	3.2	MRO-MRV 13	4120	12.7	6.9	5.00	0.4770
		32.97	42.5	54.2	> 3.5	MRO-MRV 23	4960	17.1	11.3	5.00	0.5440
35.5	33.27	42.1	52.9	> 3.5	MRO-MRV 33	5740	22.0	16.2	5.00	2.2750	
		32.52	43.1	51.7	> 3.5	MRO-MRV 43	9390	46.8	41.0	5.00	4.8644
		37.95	36.9	60.6	2.6	MRO-MRV 13	4430	12.7	6.9	5.00	0.5120
		35.06	39.9	55.4	> 3.5	MRO-MRV 23	4220	17.1	11.3	5.00	0.5620
40.0	34.26	40.9	56.0	> 3.5	MRO-MRV 33	5740	22.0	16.2	5.00	1.9540	
		34.06	41.1	53.8	> 3.5	MRO-MRV 43	9580	46.8	41.0	5.00	4.3066
		40.25	34.8	64.3	2.7	MRO-MRV 13	4100	12.7	6.9	5.00	0.4670
		41.21	34	64.6	> 3.5	MRO-MRV 23	4600	17.1	11.3	5.00	0.5270
45.0	40.23	34.8	64.8	> 3.5	MRO-MRV 33	5740	22.0	16.2	5.00	1.8490	
		47.88	29.2	77.3	2.2	MRO-MRV 13	4300	12.7	6.9	5.00	0.4540
		43.18	32.4	70.5	> 3.5	MRO-MRV 23	4450	17.1	11.3	5.00	0.5440
		45.54	30.7	71.3	> 3.5	MRO-MRV 33	5740	22.0	16.2	5.00	1.8890
50.0	42.50	32.9	67.7	> 3.5	MRO-MRV 43	10020	46.8	41.0	5.00	4.1893	
		49.02	28.6	78.1	2.2	MRO-MRV 13	4100	12.7	6.9	5.00	0.4610
		52.75	26.5	84.2	> 3.5	MRO-MRV 23	4680	17.1	11.3	5.00	0.5130
		51.55	27.2	80.6	> 3.5	MRO-MRV 33	5740	22.0	16.2	5.00	1.8120
56.0	51.25	27.3	81.7	> 3.5	MRO-MRV 43	9720	46.8	41.0	5.00	4.0217	
		59.10	23.7	94.6	1.5	MRO-MRV 13	4820	12.7	6.9	5.00	0.4600
		54.78	25.6	88.1	> 3.5	MRO-MRV 23	4720	17.1	11.3	5.00	0.5290
		53.60	26.1	85.3	> 3.5	MRO-MRV 33	5740	22.0	16.2	5.00	1.8620
63.0	54.84	25.5	87.5	> 3.5	MRO-MRV 43	9800	46.8	41.0	5.00	4.0943	
		61.31	22.8	98.8	1.7	MRO-MRV 13	4000	12.7	6.9	5.00	0.4560
		64.97	21.5	104.7	3.0	MRO-MRV 23	4930	17.1	11.3	5.00	0.5050
		64.33	21.8	102.5	> 3.5	MRO-MRV 33	5740	22.0	16.2	5.00	1.8750
71.0	63.95	21.9	103.1	> 3.5	MRO-MRV 43	10090	46.8	41.0	5.00	3.9699	
		73.77	19	118.1	1.4	MRO-MRV 13	4000	12.7	6.9	5.00	0.4470
		73.98	18.9	118.8	2.4	MRO-MRV 23	5510	17.1	11.3	5.00	0.4950
		68.52	20.4	111.5	> 3.5	MRO-MRV 33	5740	22.0	16.2	5.00	1.7840
80.0	68.34	20.5	109.5	> 3.5	MRO-MRV 43	10970	46.8	41.0	5.00	4.0382	
		84.93	16.5	137.5	1.2	MRO-MRV 13	4400	12.7	6.9	5.00	0.4420
		82.42	17	131.4	2.4	MRO-MRV 23	5100	17.1	11.3	5.00	0.4990
		80.65	17.4	131.8	> 3.5	MRO-MRV 33	5740	22.0	16.2	5.00	1.7720

MRO/MRV - 1400 об/мин

P ₁ [кВт]	i _n	i _r	n ₂ [об/мин]	M ₂ [Нм]	FS	Габарит	F ₁₂ [Н]	MRO/V [кг]	FRO/V [кг]	J _m × 10 ⁻⁴	J ₁ × 10 ⁻⁴
0.25	80.0	82.52	17	131.6	> 3.5	MRO-MRV 43	10510	46.8	41.0	5.00	3.9279
		92.26	15.2	150.0	1.2	MRO-MRV 13	4000	12.7	6.9	5.00	0.4450
	100.0	91.12	15.4	146.2	2.1	MRO-MRV 23	5100	17.1	11.3	5.00	0.4900
		91.94	15.2	146.4	2.8	MRO-MRV 33	5740	22.0	16.2	5.00	1.8090
		89.69	15.6	139.1	> 3.5	MRO-MRV 43	11880	46.8	41.0	5.00	3.8846
		103.46	13.5	166.7	1.1	MRO-MRV 13	4000	12.7	6.9	5.00	0.4410
	112.0	106.60	13.1	173.1	1.6	MRO-MRV 23	6000	17.1	11.3	5.00	0.4940
		105.20	13.3	168.6	3.4	MRO-MRV 33	5750	22.0	16.2	5.00	1.7580
		102.83	13.6	167.9	> 3.5	MRO-MRV 43	11740	46.8	41.0	5.00	3.9031
		115.60	12.1	184.5	1.7	MRO-MRV 23	5100	17.1	11.3	5.00	0.4870
	125.0	113.11	12.4	181.3	3.2	MRO-MRV 33	5740	22.0	16.2	5.00	1.7370
		115.73	12.1	182.1	> 3.5	MRO-MRV 43	11130	46.8	41.0	5.00	3.8632
		123.47	11.34	197.0	1.3	MRO-MRV 23	6200	17.1	11.3	5.00	0.4890
		125.46	11.16	200.0	2.4	MRO-MRV 33	5740	22.0	16.2	5.00	1.7510
	140.0	121.80	11.5	195.0	> 3.5	MRO-MRV 43	13730	46.8	41.0	5.00	3.9785
		149.51	9.36	241.1	1.1	MRO-MRV 23	6000	17.1	11.3	5.00	0.4850
		147.54	9.49	237.7	2.4	MRO-MRV 33	5740	22.0	16.2	5.00	1.7300
		144.22	9.71	237.5	> 3.5	MRO-MRV 43	12410	46.8	41.0	5.00	3.8506
	160.0	156.64	8.94	250.0	1.0	MRO-MRV 23	6200	17.1	11.3	5.00	0.4860
		162.17	8.63	262.2	1.6	MRO-MRV 33	5740	22.0	16.2	5.00	1.7940
		164.63	8.5	264.1	2.8	MRO-MRV 43	14400	46.8	41.0	5.00	3.8831
		170.11	8.23	270.8	1.0	MRO-MRV 23	6200	17.1	11.3	5.00	0.4910
	180.0	175.95	7.96	284.9	1.7	MRO-MRV 33	5740	22.0	16.2	5.00	1.7260
		183.27	7.64	294.8	2.7	MRO-MRV 43	14710	46.8	41.0	5.00	3.8768
		202.59	6.91	325.0	0.8	MRO-MRV 23	6200	17.1	11.3	5.00	0.4840
		208.42	6.72	335.9	1.3	MRO-MRV 33	5740	22.0	16.2	5.00	1.7280
	200.0	190.66	7.34	307.4	2.4	MRO-MRV 43	14830	46.8	41.0	5.00	3.8477
		224.0	5.87	382.4	0.7	MRO-MRV 23	6200	17.1	11.3	5.00	0.4830
		230.89	6.06	367.6	2.0	MRO-MRV 43	15400	46.8	41.0	5.00	3.8405
		248.56	5.63	398.1	1.1	MRO-MRV 33	5740	22.0	16.2	5.00	1.7250
	250.0	257.04	5.45	407.6	1.8	MRO-MRV 43	16500	46.8	41.0	5.00	3.8372
		280.0	5.107	430.0	1.0	MRO-MRV 23	5740	22.0	16.2	5.00	1.7240
289.00		4.844	457.3	1.6	MRO-MRV 43	16470	46.8	41.0	5.00	3.8343	
315.0		4.091	537.5	0.8	MRO-MRV 33	5740	22.0	16.2	5.00	1.7210	
0.37	6.3	6.62	211.4	15.7	> 3.5	MRO-MRV 23	3350	17.5	11.3	8.00	1.7940
		6.43	217.6	15.2	> 3.5	MRO-MRV 33	4550	22.4	16.2	8.00	5.3400
		6.60	212.1	15.7	> 3.5	MRO-MRV 43	5570	47.2	41.0	8.00	11.5009
	7.1	7.58	185	17.8	> 3.5	MRO-MRV 13	3310	13.1	6.9	8.00	0.9150
		8.0	165.3	19.9	> 3.5	MRO-MRV 23	3620	17.5	11.3	8.00	1.3930
	8.0	8.47	169.7	19.6	> 3.5	MRO-MRV 33	5540	22.4	16.2	8.00	4.2720
		8.25	167.6	19.8	> 3.5	MRO-MRV 43	6000	47.2	41.0	8.00	9.2271
		8.35	153	21.9	> 3.5	MRO-MRV 13	3740	13.1	6.9	8.00	0.8480
		9.0	156	21.3	> 3.5	MRO-MRV 23	3710	17.5	11.3	8.00	1.5320
	9.0	9.09	154	21.6	> 3.5	MRO-MRV 33	5710	22.4	16.2	8.00	4.6310
		8.72	160.6	20.7	> 3.5	MRO-MRV 43	5980	47.2	41.0	8.00	10.1119
		10.0	146	22.5	> 3.5	MRO-MRV 13	3600	13.1	6.9	8.00	0.7740
		10.43	134.3	24.5	> 3.5	MRO-MRV 23	3870	17.5	11.3	8.00	1.1640
	10.0	10.17	137.7	24.0	> 3.5	MRO-MRV 33	5630	22.4	16.2	8.00	3.6570
		10.43	134.2	24.8	> 3.5	MRO-MRV 43	6430	47.2	41.0	8.00	7.7706
		11.2	11.63	120	27.8	> 3.5	MRO-MRV 13	3570	13.1	6.9	8.00

MRO/MRV - 1400 об/мин

P ₁ [кВт]	i _n	i _r	n ₂ [об/мин]	M ₂ [Нм]	FS	Габарит	F _{r2} [Н]	MRO/V [кг]	FRO/V [кг]	J _m × 10 ⁻⁴	J ₁ × 10 ⁻⁴
0.37	11.2	11.48	122	27.5	> 3.5	MRO-MRV 23	4040	17.5	11.3	8.00	1.2320
		11.65	120.2	27.6	> 3.5	MRO-MRV 33	5730	22.4	16.2	8.00	3.8410
12.5	12.5	11.04	126.8	26.1	> 3.5	MRO-MRV 43	6520	47.2	41.0	8.00	8.3593
		13.03	107.4	30.8	> 3.5	MRO-MRV 23	3920	17.5	11.3	8.00	0.9900
		12.72	110	30.3	> 3.5	MRO-MRV 33	5710	22.4	16.2	8.00	3.1860
14.0	14.0	13.29	105.4	31.4	> 3.5	MRO-MRV 43	6950	47.2	41.0	8.00	6.6865
		14.02	100	32.1	> 3.5	MRO-MRV 13	4040	13.1	6.9	8.00	0.6660
		14.13	99.1	34.0	> 3.5	MRO-MRV 23	4340	17.5	11.3	8.00	1.0580
		13.52	103.5	32.1	> 3.5	MRO-MRV 33	5520	22.4	16.2	8.00	2.5250
16.0	16.0	13.87	100.9	32.9	> 3.5	MRO-MRV 43	7190	47.2	41.0	8.00	5.5410
		15.14	92.5	35.9	> 3.5	MRO-MRV 13	3550	13.1	6.9	8.00	0.6210
		16.68	83.9	38.9	> 3.5	MRO-MRV 23	3620	17.5	11.3	8.00	0.8580
		16.30	85.9	38.4	> 3.5	MRO-MRV 33	5730	22.4	16.2	8.00	2.8190
		16.21	86.4	38.6	> 3.5	MRO-MRV 43	7420	47.2	41.0	8.00	6.0497
18.0	18.0	18.25	76.7	41.6	3.2	MRO-MRV 13	4240	13.1	6.9	8.00	0.6040
		17.80	78.6	42.0	> 3.5	MRO-MRV 23	4480	17.5	11.3	8.00	0.6830
		17.33	80.8	41.0	> 3.5	MRO-MRV 33	5680	22.4	16.2	8.00	2.2830
		17.55	79.8	41.8	> 3.5	MRO-MRV 43	7740	47.2	41.0	8.00	5.0261
20.0	20.0	19.15	73.1	44.9	> 3.5	MRO-MRV 13	3670	13.1	6.9	8.00	0.5770
		20.55	68.1	47.8	> 3.5	MRO-MRV 23	3720	17.5	11.3	8.00	0.7790
		19.10	73.3	45.1	> 3.5	MRO-MRV 33	5730	22.4	16.2	8.00	2.3640
		20.22	69.2	48.1	> 3.5	MRO-MRV 43	7980	47.2	41.0	8.00	5.5318
22.4	22.4	23.33	60	57.2	3.0	MRO-MRV 13	3820	13.1	6.9	8.00	0.5510
		21.91	63.9	52.6	> 3.5	MRO-MRV 23	4420	17.5	11.3	8.00	0.6310
		21.67	64.6	50.9	> 3.5	MRO-MRV 33	5740	22.4	16.2	8.00	2.5320
		21.94	63.8	52.1	> 3.5	MRO-MRV 43	8310	47.2	41.0	8.00	4.6963
25.0	25.0	24.44	57.3	57.8	2.6	MRO-MRV 13	4150	13.1	6.9	8.00	0.4940
		26.07	53.7	60.4	> 3.5	MRO-MRV 23	3930	17.5	11.3	8.00	0.7150
		26.73	52.4	62.8	> 3.5	MRO-MRV 33	5730	22.4	16.2	8.00	2.0370
		26.10	53.6	62.2	> 3.5	MRO-MRV 43	8690	47.2	41.0	8.00	5.1123
28.0	28.0	29.18	48	69.1	2.5	MRO-MRV 13	3960	13.1	6.9	8.00	0.5290
		27.39	51.1	63.7	> 3.5	MRO-MRV 23	4180	17.5	11.3	8.00	0.5920
		28.74	48.7	67.3	> 3.5	MRO-MRV 33	5740	22.4	16.2	8.00	1.9940
		27.92	50.1	66.3	> 3.5	MRO-MRV 43	8990	47.2	41.0	8.00	4.4508
31.5	31.5	31.82	44	75.4	2.2	MRO-MRV 13	4120	13.1	6.9	8.00	0.4770
		32.97	42.5	80.2	3.2	MRO-MRV 23	4960	17.5	11.3	8.00	0.5440
		33.27	42.1	78.3	> 3.5	MRO-MRV 33	5740	22.4	16.2	8.00	2.2750
		32.52	43.1	76.6	> 3.5	MRO-MRV 43	9390	47.2	41.0	8.00	4.8644
35.5	35.5	37.95	36.9	89.7	1.8	MRO-MRV 13	4430	13.1	6.9	8.00	0.5120
		35.06	39.9	81.9	> 3.5	MRO-MRV 23	4220	17.5	11.3	8.00	0.5620
		34.26	40.9	82.9	> 3.5	MRO-MRV 33	5740	22.4	16.2	8.00	1.9540
		34.06	41.1	79.7	> 3.5	MRO-MRV 43	9580	47.2	41.0	8.00	4.3066
40.0	40.0	40.25	34.8	95.2	1.8	MRO-MRV 13	4100	13.1	6.9	8.00	0.4670
		41.21	34	95.6	3.2	MRO-MRV 23	4600	17.5	11.3	8.00	0.5270
		40.23	34.8	95.9	> 3.5	MRO-MRV 33	5740	22.4	16.2	8.00	1.8490
45.0	45.0	47.88	29.2	114.4	1.5	MRO-MRV 13	4300	13.1	6.9	8.00	0.4540
		43.18	32.4	104.3	3.0	MRO-MRV 23	4450	17.5	11.3	8.00	0.5440
		45.54	30.7	105.5	> 3.5	MRO-MRV 33	5740	22.4	16.2	8.00	1.8890
		42.50	32.9	100.3	> 3.5	MRO-MRV 43	10020	47.2	41.0	8.00	4.1893
50.0	49.02	28.6	115.6	1.5	MRO-MRV 13	4100	13.1	6.9	8.00	0.4610	

MRO/MRV - 1400 об/мин

P ₁ [кВт]	i _n	i _r	n ₂ [об/мин]	M ₂ [Нм]	FS	Габарит	F ₁₂ [Н]	MRO/V [кг]	FRO/V [кг]	J _m × 10 ⁻⁴	J ₁ × 10 ⁻⁴		
0.37	50.0	52.75	26.5	124.7	2.5	MRO-MRV 23	4680	17.5	11.3	8.00	0.5130		
		51.55	27.2	119.2	> 3.5	MRO-MRV 33	5740	22.4	16.2	8.00	1.8120		
	56.0	51.25	27.3	120.9	> 3.5	MRO-MRV 43	9720	47.2	41.0	8.00	4.0217		
		59.10	23.7	140.0	1.0	MRO-MRV 13	4820	13.1	6.9	8.00	0.4600		
	63.0	56.0	54.78	25.6	130.3	2.4	MRO-MRV 23	4720	17.5	11.3	8.00	0.5290	
			53.60	26.1	126.2	> 3.5	MRO-MRV 33	5740	22.4	16.2	8.00	1.8620	
		63.0	54.84	25.5	129.5	> 3.5	MRO-MRV 43	9800	47.2	41.0	8.00	4.0943	
			61.31	22.8	146.3	1.2	MRO-MRV 13	4000	13.1	6.9	8.00	0.4560	
	71.0	63.0	64.97	21.5	155.0	2.0	MRO-MRV 23	4930	17.5	11.3	8.00	0.5050	
			64.33	21.8	151.7	2.7	MRO-MRV 33	5740	22.4	16.2	8.00	1.8750	
		71.0	63.95	21.9	152.6	> 3.5	MRO-MRV 43	10090	47.2	41.0	8.00	3.9699	
			73.77	19	174.7	1.0	MRO-MRV 13	4000	13.1	6.9	8.00	0.4470	
		80.0	71.0	73.98	18.9	175.8	1.6	MRO-MRV 23	5510	17.5	11.3	8.00	0.4950
				68.52	20.4	165.1	> 3.5	MRO-MRV 33	5740	22.4	16.2	8.00	1.7840
	80.0		68.34	20.5	162.1	> 3.5	MRO-MRV 43	10970	47.2	41.0	8.00	4.0382	
			84.93	16.5	203.5	0.8	MRO-MRV 13	4400	13.1	6.9	8.00	0.4420	
	90.0	80.0	82.42	17	194.4	1.6	MRO-MRV 23	5100	17.5	11.3	8.00	0.4990	
			80.65	17.4	195.1	3.0	MRO-MRV 33	5740	22.4	16.2	8.00	1.7720	
		90.0	82.52	17	194.7	> 3.5	MRO-MRV 43	10510	47.2	41.0	8.00	3.9279	
			92.26	15.2	222.0	0.8	MRO-MRV 13	4000	13.1	6.9	8.00	0.4450	
		100.0	90.0	91.12	15.4	216.4	1.4	MRO-MRV 23	5100	17.5	11.3	8.00	0.4900
				91.94	15.2	216.7	1.9	MRO-MRV 33	5740	22.4	16.2	8.00	1.8090
	100.0		89.69	15.6	205.8	> 3.5	MRO-MRV 43	11880	47.2	41.0	8.00	3.8846	
			103.46	13.5	246.7	0.7	MRO-MRV 13	4000	13.1	6.9	8.00	0.4410	
	112.0	100.0	106.60	13.1	256.2	1.1	MRO-MRV 23	6000	17.5	11.3	8.00	0.4940	
			105.20	13.3	249.5	2.3	MRO-MRV 33	5750	22.4	16.2	8.00	1.7580	
		112.0	102.83	13.6	248.4	> 3.5	MRO-MRV 43	11740	47.2	41.0	8.00	3.9031	
			115.60	12.1	273.1	1.1	MRO-MRV 23	5100	17.5	11.3	8.00	0.4870	
		125.0	112.0	113.11	12.4	268.3	2.2	MRO-MRV 33	5740	22.4	16.2	8.00	1.7370
				115.73	12.1	269.6	> 3.5	MRO-MRV 43	11130	47.2	41.0	8.00	3.8632
	125.0		123.47	11.34	291.5	0.9	MRO-MRV 23	6200	17.5	11.3	8.00	0.4890	
			125.46	11.16	296.0	1.6	MRO-MRV 33	5740	22.4	16.2	8.00	1.7510	
	140.0	125.0	121.80	11.5	288.6	2.7	MRO-MRV 43	13730	47.2	41.0	8.00	3.9785	
			149.51	9.36	356.8	0.8	MRO-MRV 23	6000	17.5	11.3	8.00	0.4850	
		140.0	147.54	9.49	351.8	1.6	MRO-MRV 33	5740	22.4	16.2	8.00	1.7300	
			144.22	9.71	351.5	2.7	MRO-MRV 43	12410	47.2	41.0	8.00	3.8506	
	160.0	140.0	156.64	8.94	370.0	0.7	MRO-MRV 23	6200	17.5	11.3	8.00	0.4860	
			162.17	8.63	388.0	1.1	MRO-MRV 33	5740	22.4	16.2	8.00	1.7940	
		160.0	164.63	8.5	390.8	1.9	MRO-MRV 43	14400	47.2	41.0	8.00	3.8831	
			175.95	7.96	421.6	1.2	MRO-MRV 33	5740	22.4	16.2	8.00	1.7260	
180.0	160.0	183.27	7.64	436.3	1.8	MRO-MRV 43	14710	47.2	41.0	8.00	3.8768		
		208.42	6.72	497.2	0.9	MRO-MRV 33	5740	22.4	16.2	8.00	1.7280		
	180.0	190.66	7.34	454.9	1.6	MRO-MRV 43	14830	47.2	41.0	8.00	3.8477		
		224.0	6.06	544.1	1.4	MRO-MRV 43	15400	47.2	41.0	8.00	3.8405		
	200.0	250.0	5.63	589.3	0.7	MRO-MRV 33	5740	22.4	16.2	8.00	1.7250		
		257.04	5.45	603.3	1.2	MRO-MRV 43	16500	47.2	41.0	8.00	3.8372		
224.0	280.0	4.844	676.8	1.1	MRO-MRV 43	16470	47.2	41.0	8.00	3.8343			
	0.55	6.3	6.62	211.4	> 3.5	MRO-MRV 23	3350	19.8	11.3	14.00	1.7940		
6.43			217.6	> 3.5	MRO-MRV 33	4550	24.7	16.2	14.00	5.3400			
6.60		212.1	> 3.5	MRO-MRV 43	5570	49.5	41.0	14.00	11.5009				

MRO/MRV - 1400 об/мин

P ₁ [кВт]	i _n	i _r	n ₂ [об/мин]	M ₂ [Нм]	FS	Габарит	F _{r2} [Н]	MRO/V [кг]	FRO/V [кг]	J _m × 10 ⁻⁴	J ₁ × 10 ⁻⁴
0.55	6.3	6.48	215.9	22.8	> 3.5	MRO-MRV 53	8020	85.1	76.6	14.00	46.0154
		6.43	217.7	22.7	> 3.5	MRO-MRV 63	10740	136.0	127.5	14.00	78.1860
7.1	7.1	7.58	185	26.5	> 3.5	MRO-MRV 13	3310	15.4	6.9	14.00	0.9150
		8.0	165.3	29.5	> 3.5	MRO-MRV 23	3620	19.8	11.3	14.00	1.3930
8.0	8.0	8.47	165.3	29.5	> 3.5	MRO-MRV 23	3620	19.8	11.3	14.00	1.3930
		8.25	169.7	29.1	> 3.5	MRO-MRV 33	5540	24.7	16.2	14.00	4.2720
8.35	8.35	8.35	167.6	29.4	> 3.5	MRO-MRV 43	6000	49.5	41.0	14.00	9.2271
		8.57	163.3	30.3	> 3.5	MRO-MRV 53	8770	85.1	76.6	14.00	38.9230
8.50	8.50	8.50	164.7	30.0	> 3.5	MRO-MRV 63	11850	136.0	127.5	14.00	60.6320
		9.0	153	32.5	> 3.5	MRO-MRV 13	3740	15.4	6.9	14.00	0.8480
9.0	9.0	9.14	153	32.5	> 3.5	MRO-MRV 13	3740	15.4	6.9	14.00	0.8480
		8.97	156	31.7	> 3.5	MRO-MRV 23	3710	19.8	11.3	14.00	1.5320
9.09	9.09	9.09	154	32.2	> 3.5	MRO-MRV 33	5710	24.7	16.2	14.00	4.6310
		8.72	160.6	30.8	> 3.5	MRO-MRV 43	5980	49.5	41.0	14.00	10.1119
10.0	10.0	9.57	146	33.5	> 3.5	MRO-MRV 13	3600	15.4	6.9	14.00	0.7740
		10.43	134.3	36.4	> 3.5	MRO-MRV 23	3870	19.8	11.3	14.00	1.1640
10.17	10.17	10.17	137.7	35.7	> 3.5	MRO-MRV 33	5630	24.7	16.2	14.00	3.6570
		10.43	134.2	36.9	> 3.5	MRO-MRV 43	6430	49.5	41.0	14.00	7.7706
10.87	10.87	10.87	128.8	38.4	> 3.5	MRO-MRV 53	9470	85.1	76.6	14.00	34.9392
		10.78	129.9	38.0	> 3.5	MRO-MRV 63	12750	136.0	127.5	14.00	48.5070
11.2	11.2	11.63	120	41.3	> 3.5	MRO-MRV 13	3570	15.4	6.9	14.00	0.6940
		11.48	122	40.8	> 3.5	MRO-MRV 23	4040	19.8	11.3	14.00	1.2320
11.65	11.65	11.65	120.2	41.0	> 3.5	MRO-MRV 33	5730	24.7	16.2	14.00	3.8410
		11.04	126.8	38.9	> 3.5	MRO-MRV 43	6520	49.5	41.0	14.00	8.3593
12.5	12.5	13.03	107.4	45.8	> 3.5	MRO-MRV 23	3920	19.8	11.3	14.00	0.9900
		12.72	110	45.0	> 3.5	MRO-MRV 33	5710	24.7	16.2	14.00	3.1860
13.29	13.29	13.29	105.4	46.6	> 3.5	MRO-MRV 43	6950	49.5	41.0	14.00	6.6865
		13.17	106.3	46.4	> 3.5	MRO-MRV 53	10050	85.1	76.6	14.00	32.6124
13.06	13.06	13.06	107.2	46.0	> 3.5	MRO-MRV 63	13550	136.0	127.5	14.00	41.5040
		14.0	100	47.7	2.7	MRO-MRV 13	4040	15.4	6.9	14.00	0.6660
14.0	14.0	14.02	100	47.7	2.7	MRO-MRV 13	4040	15.4	6.9	14.00	0.6660
		14.13	99.1	50.6	> 3.5	MRO-MRV 23	4340	19.8	11.3	14.00	1.0580
13.52	13.52	13.52	103.5	47.7	> 3.5	MRO-MRV 33	5520	24.7	16.2	14.00	2.5250
		13.87	100.9	48.8	> 3.5	MRO-MRV 43	7190	49.5	41.0	14.00	5.5410
13.63	13.63	13.63	102.7	48.1	> 3.5	MRO-MRV 53	10340	85.1	76.6	14.00	29.4533
		13.51	103.6	47.7	> 3.5	MRO-MRV 63	14110	136.0	127.5	14.00	30.9420
16.0	16.0	15.14	92.5	53.4	3.1	MRO-MRV 13	3550	15.4	6.9	14.00	0.6210
		16.68	83.9	57.8	> 3.5	MRO-MRV 23	3620	19.8	11.3	14.00	0.8580
16.30	16.30	16.30	85.9	57.1	> 3.5	MRO-MRV 33	5730	24.7	16.2	14.00	2.8190
		16.21	86.4	57.4	> 3.5	MRO-MRV 43	7420	49.5	41.0	14.00	6.0497
16.24	16.24	16.24	86.2	57.3	> 3.5	MRO-MRV 53	10150	85.1	76.6	14.00	30.7169
		16.10	87	56.7	> 3.5	MRO-MRV 63	14450	136.0	127.5	14.00	35.7680
18.0	18.0	18.25	76.7	61.9	2.2	MRO-MRV 13	4240	15.4	6.9	14.00	0.6040
		17.80	78.6	62.5	> 3.5	MRO-MRV 23	4480	19.8	11.3	14.00	0.6830
17.33	17.33	17.33	80.8	61.0	> 3.5	MRO-MRV 33	5680	24.7	16.2	14.00	2.2830
		17.55	79.8	62.1	> 3.5	MRO-MRV 43	7740	49.5	41.0	14.00	5.0261
18.02	18.02	18.02	77.7	63.7	> 3.5	MRO-MRV 53	11300	85.1	76.6	14.00	27.8473
		17.87	78.4	63.1	> 3.5	MRO-MRV 63	15380	136.0	127.5	14.00	26.9670
20.0	20.0	19.15	73.1	66.8	2.5	MRO-MRV 13	3670	15.4	6.9	14.00	0.5770
		20.55	68.1	71.0	> 3.5	MRO-MRV 23	3720	19.8	11.3	14.00	0.7790
19.10	19.10	19.10	73.3	67.0	> 3.5	MRO-MRV 33	5730	24.7	16.2	14.00	2.3640
		20.22	69.2	71.5	> 3.5	MRO-MRV 43	7980	49.5	41.0	14.00	5.5318
20.53	20.53	68.2	72.1	> 3.5	MRO-MRV 53	8650	85.1	76.6	14.00	29.1621	

MRO/MRV - 1400 об/мин

P_1 [кВт]	i_n	i_r	n_2 [об/мин]	M_2 [Нм]	FS	Габарит	F_{r2} [Н]	MRO/V [кг]	FRO/V [кг]	J_m $\times 10^{-4}$	J_1 $\times 10^{-4}$
0.55	20.0	20.36	68.8	71.7	> 3.5	MRO-MRV 63	14100	136.0	127.5	14.00	31.0610
	22.4	23.33	60	85.0	2.0	MRO-MRV 13	3820	15.4	6.9	14.00	0.5510
		21.91	63.9	78.2	3.5	MRO-MRV 23	4420	19.8	11.3	14.00	0.6310
		21.67	64.6	75.6	> 3.5	MRO-MRV 33	5740	24.7	16.2	14.00	2.5320
		21.94	63.8	77.4	> 3.5	MRO-MRV 43	8310	49.5	41.0	14.00	4.6963
		22.85	61.3	80.5	> 3.5	MRO-MRV 53	11180	85.1	76.6	14.00	26.9452
		22.66	61.8	79.6	> 3.5	MRO-MRV 63	16460	136.0	127.5	14.00	24.2220
	25.0	24.44	57.3	85.9	1.7	MRO-MRV 13	4150	15.4	6.9	14.00	0.4940
		26.07	53.7	89.7	3.5	MRO-MRV 23	3930	19.8	11.3	14.00	0.7150
		26.73	52.4	93.3	> 3.5	MRO-MRV 33	5730	24.7	16.2	14.00	2.0370
		26.10	53.6	92.4	> 3.5	MRO-MRV 43	8690	49.5	41.0	14.00	5.1123
		26.97	51.9	94.7	> 3.5	MRO-MRV 53	8140	85.1	76.6	14.00	27.9078
		25.48	55	89.7	> 3.5	MRO-MRV 63	16820	136.0	127.5	14.00	25.3770
	28.0	29.18	48	102.7	1.7	MRO-MRV 13	3960	15.4	6.9	14.00	0.5290
		27.39	51.1	94.7	3.3	MRO-MRV 23	4180	19.8	11.3	14.00	0.5920
		28.74	48.7	100.0	> 3.5	MRO-MRV 33	5740	24.7	16.2	14.00	1.9940
		27.92	50.1	98.5	> 3.5	MRO-MRV 43	8990	49.5	41.0	14.00	4.4508
		27.68	50.6	97.5	> 3.5	MRO-MRV 53	9800	85.1	76.6	14.00	26.4183
		27.45	51	96.9	> 3.5	MRO-MRV 63	15700	136.0	127.5	14.00	22.6360
	31.5	31.82	44	112.0	1.5	MRO-MRV 13	4120	15.4	6.9	14.00	0.4770
		32.97	42.5	119.2	2.2	MRO-MRV 23	4960	19.8	11.3	14.00	0.5440
		33.27	42.1	116.3	> 3.5	MRO-MRV 33	5740	24.7	16.2	14.00	2.2750
		32.52	43.1	113.8	> 3.5	MRO-MRV 43	9390	49.5	41.0	14.00	4.8644
		31.69	44.2	111.3	> 3.5	MRO-MRV 53	8230	85.1	76.6	14.00	27.3913
		31.85	44	112.4	> 3.5	MRO-MRV 63	11540	136.0	127.5	14.00	25.5240
	35.5	37.95	36.9	133.3	1.2	MRO-MRV 13	4430	15.4	6.9	14.00	0.5120
		35.06	39.9	121.8	2.5	MRO-MRV 23	4220	19.8	11.3	14.00	0.5620
		34.26	40.9	123.2	> 3.5	MRO-MRV 33	5740	24.7	16.2	14.00	1.9540
		34.06	41.1	118.5	> 3.5	MRO-MRV 43	9580	49.5	41.0	14.00	4.3066
		34.12	41	120.7	> 3.5	MRO-MRV 53	8340	85.1	76.6	14.00	25.9891
		33.83	41.4	119.3	> 3.5	MRO-MRV 63	13920	136.0	127.5	14.00	21.3370
	40.0	40.25	34.8	141.5	1.2	MRO-MRV 13	4100	15.4	6.9	14.00	0.4670
		41.21	34	142.1	2.2	MRO-MRV 23	4600	19.8	11.3	14.00	0.5270
		40.23	34.8	142.5	> 3.5	MRO-MRV 33	5740	24.7	16.2	14.00	1.8490
		41.65	33.6	146.1	> 3.5	MRO-MRV 53	8510	85.1	76.6	14.00	25.4059
		42.78	32.7	150.2	> 3.5	MRO-MRV 63	11390	136.0	127.5	14.00	20.2710
	45.0	47.88	29.2	170.0	1.0	MRO-MRV 13	4300	15.4	6.9	14.00	0.4540
		43.18	32.4	155.0	2.0	MRO-MRV 23	4450	19.8	11.3	14.00	0.5440
		45.54	30.7	156.8	> 3.5	MRO-MRV 33	5740	24.7	16.2	14.00	1.8890
		42.50	32.9	149.0	> 3.5	MRO-MRV 43	10020	49.5	41.0	14.00	4.1893
		43.14	32.5	150.8	> 3.5	MRO-MRV 53	8540	85.1	76.6	14.00	25.6370
		42.95	32.6	151.8	> 3.5	MRO-MRV 63	16450	136.0	127.5	14.00	23.3660
	50.0	49.02	28.6	171.9	1.0	MRO-MRV 13	4100	15.4	6.9	14.00	0.4610
		52.75	26.5	185.3	1.7	MRO-MRV 23	4680	19.8	11.3	14.00	0.5130
		51.55	27.2	177.2	3.3	MRO-MRV 33	5740	24.7	16.2	14.00	1.8120
		51.25	27.3	179.7	> 3.5	MRO-MRV 43	9720	49.5	41.0	14.00	4.0217
		51.34	27.3	181.9	> 3.5	MRO-MRV 53	8720	85.1	76.6	14.00	25.2163
		50.91	27.5	179.4	> 3.5	MRO-MRV 63	9810	136.0	127.5	14.00	18.9780
	56.0	54.78	25.6	193.8	1.6	MRO-MRV 23	4720	19.8	11.3	14.00	0.5290
		53.60	26.1	187.6	3.1	MRO-MRV 33	5740	24.7	16.2	14.00	1.8620

MRO/MRV - 1400 об/мин

P ₁ [кВт]	i _n	i _r	n ₂ [об/мин]	M ₂ [Нм]	FS	Габарит	F _{r2} [Н]	MRO/V [кг]	FRO/V [кг]	J _m × 10 ⁻⁴	J ₁ × 10 ⁻⁴
0.55	56.0	54.84	25.5	192.5	> 3.5	MRO-MRV 43	9800	49.5	41.0	14.00	4.0943
		56.67	24.7	198.2	> 3.5	MRO-MRV 53	8820	85.1	76.6	14.00	25.3529
63.0	63.0	56.19	24.9	198.7	> 3.5	MRO-MRV 63	9970	136.0	127.5	14.00	19.4030
		64.97	21.5	230.4	1.3	MRO-MRV 23	4930	19.8	11.3	14.00	0.5050
		64.33	21.8	225.5	1.8	MRO-MRV 33	5740	24.7	16.2	14.00	1.8750
		63.95	21.9	226.9	> 3.5	MRO-MRV 43	10090	49.5	41.0	14.00	3.9699
		64.91	21.6	227.9	> 3.5	MRO-MRV 53	8950	85.1	76.6	14.00	25.0608
71.0	71.0	64.36	21.8	228.1	> 3.5	MRO-MRV 63	10200	136.0	127.5	14.00	18.5080
		73.98	18.9	261.3	1.1	MRO-MRV 23	5510	19.8	11.3	14.00	0.4950
		68.52	20.4	245.4	2.4	MRO-MRV 33	5740	24.7	16.2	14.00	1.7840
		68.34	20.5	241.0	> 3.5	MRO-MRV 43	10970	49.5	41.0	14.00	4.0382
		72.56	19.3	253.6	> 3.5	MRO-MRV 53	10800	85.1	76.6	14.00	25.1812
80.0	80.0	73.41	19.1	259.1	> 3.5	MRO-MRV 63	11430	136.0	127.5	14.00	18.8420
		82.42	17	289.0	1.1	MRO-MRV 23	5100	19.8	11.3	14.00	0.4990
		80.65	17.4	290.0	2.0	MRO-MRV 33	5740	24.7	16.2	14.00	1.7720
		82.52	17	289.5	3.5	MRO-MRV 43	10510	49.5	41.0	14.00	3.9279
		79.37	17.6	281.6	> 3.5	MRO-MRV 53	16160	85.1	76.6	14.00	25.0122
90.0	90.0	84.55	16.6	298.1	> 3.5	MRO-MRV 63	11400	136.0	127.5	14.00	18.1240
		91.94	15.2	322.1	1.3	MRO-MRV 33	5740	24.7	16.2	14.00	1.8090
		89.69	15.6	305.9	2.9	MRO-MRV 43	11880	49.5	41.0	14.00	3.8846
		91.04	15.4	324.5	> 3.5	MRO-MRV 53	8400	85.1	76.6	14.00	24.8176
		90.27	15.5	318.6	> 3.5	MRO-MRV 63	11400	136.0	127.5	14.00	17.8220
100.0	100.0	105.20	13.3	370.9	1.6	MRO-MRV 33	5750	24.7	16.2	14.00	1.7580
		102.83	13.6	369.3	2.5	MRO-MRV 43	11740	49.5	41.0	14.00	3.9031
		100.20	14	349.6	> 3.5	MRO-MRV 53	8000	85.1	76.6	14.00	24.8837
		100.70	13.9	355.4	> 3.5	MRO-MRV 63	9800	136.0	127.5	14.00	17.9540
		112.0	113.11	12.4	398.8	1.5	MRO-MRV 33	5740	24.7	16.2	14.00
125.0	125.0	115.73	12.1	400.7	2.5	MRO-MRV 43	11130	49.5	41.0	14.00	3.8632
		109.18	12.8	389.6	> 3.5	MRO-MRV 53	11200	85.1	76.6	14.00	24.8595
		118.58	11.8	420.0	> 3.5	MRO-MRV 63	9800	136.0	127.5	14.00	17.6270
		125.46	11.16	440.0	1.1	MRO-MRV 33	5740	24.7	16.2	14.00	1.7510
		121.80	11.5	429.0	1.8	MRO-MRV 43	13730	49.5	41.0	14.00	3.9785
140.0	140.0	119.59	11.7	428.0	> 3.5	MRO-MRV 53	7200	85.1	76.6	14.00	24.7730
		128.72	10.9	456.5	> 3.5	MRO-MRV 63	22060	136.0	127.5	14.00	17.7600
		147.54	9.49	523.0	1.1	MRO-MRV 33	5740	24.7	16.2	14.00	1.7300
		144.22	9.71	522.5	1.8	MRO-MRV 43	12410	49.5	41.0	14.00	3.8506
		140.53	10	492.3	> 3.5	MRO-MRV 53	7200	85.1	76.6	14.00	24.7467
160.0	160.0	141.23	9.9	499.5	> 3.5	MRO-MRV 63	9800	136.0	127.5	14.00	17.5400
		164.63	8.5	581.0	1.3	MRO-MRV 43	14400	49.5	41.0	14.00	3.8831
		153.12	9.14	525.6	3.3	MRO-MRV 53	10100	85.1	76.6	14.00	24.7344
		154.91	9.04	543.5	> 3.5	MRO-MRV 63	9800	136.0	127.5	14.00	17.5010
		180.0	183.27	7.64	648.5	1.2	MRO-MRV 43	14710	49.5	41.0	14.00
200.0	200.0	185.17	7.56	650.8	2.2	MRO-MRV 53	17640	85.1	76.6	14.00	24.7124
		190.49	7.35	682.5	> 3.5	MRO-MRV 63	19400	136.0	127.5	14.00	17.4310
		190.66	7.34	676.2	1.1	MRO-MRV 43	14830	49.5	41.0	14.00	3.8477
		208.05	6.73	731.5	1.8	MRO-MRV 53	19060	85.1	76.6	14.00	24.7277
		224.0	224.24	6.24	795.1	1.7	MRO-MRV 53	19100	85.1	76.6	14.00
250.0	250.0	220.89	6.34	779.2	3.3	MRO-MRV 63	22500	136.0	127.5	14.00	17.4800
		251.60	5.56	892.1	1.5	MRO-MRV 53	19100	85.1	76.6	14.00	24.7078
		280.0	271.62	5.15	935.0	2.7	MRO-MRV 63	22500	136.0	127.5	14.00

MRO/MRV - 1400 об/мин

P_1 [кВт]	i_n	i_r	n_2 [об/мин]	M_2 [Нм]	FS	Габарит	F_{r2} [Н]	MRO/V [кг]	FRO/V [кг]	J_m $\times 10^{-4}$	J_1 $\times 10^{-4}$
0.55	315.0	314.50	4.45	1108.3	1.2	MRO-MRV 53	19100	85.1	76.6	14.00	24.6906
		305.43	4.58	1078.8	2.4	MRO-MRV 63	22500	136.0	127.5	14.00	17.3880
0.75	6.3	6.62	211.4	31.9	> 3.5	MRO-MRV 23	3350	21.1	11.3	17.00	1.7940
		6.43	217.6	30.9	> 3.5	MRO-MRV 33	4550	26.0	16.2	17.00	5.3400
		6.60	212.1	31.8	> 3.5	MRO-MRV 43	5570	50.8	41.0	17.00	11.5009
		6.48	215.9	31.1	> 3.5	MRO-MRV 53	8020	86.4	76.6	17.00	46.0154
		6.43	217.7	30.9	> 3.5	MRO-MRV 63	10740	137.3	127.5	17.00	78.1860
		7.1	7.58	185	36.1	> 3.5	MRO-MRV 13	3310	16.7	6.9	17.00
	8.0	8.47	165.3	40.2	> 3.5	MRO-MRV 23	3620	21.1	11.3	17.00	1.3930
		8.25	169.7	39.7	> 3.5	MRO-MRV 33	5540	26.0	16.2	17.00	4.2720
		8.35	167.6	40.2	> 3.5	MRO-MRV 43	6000	50.8	41.0	17.00	9.2271
		8.57	163.3	41.3	> 3.5	MRO-MRV 53	8770	86.4	76.6	17.00	38.9230
		8.50	164.7	40.9	> 3.5	MRO-MRV 63	11850	137.3	127.5	17.00	60.6320
		9.0	9.14	153	44.3	2.9	MRO-MRV 13	3740	16.7	6.9	17.00
	10.0	8.97	156	43.3	> 3.5	MRO-MRV 23	3710	21.1	11.3	17.00	1.5320
		9.09	154	43.8	> 3.5	MRO-MRV 33	5710	26.0	16.2	17.00	4.6310
		8.72	160.6	42.0	> 3.5	MRO-MRV 43	5980	50.8	41.0	17.00	10.1119
		9.57	146	45.7	3.1	MRO-MRV 13	3600	16.7	6.9	17.00	0.7740
		10.43	134.3	49.7	> 3.5	MRO-MRV 23	3870	21.1	11.3	17.00	1.1640
		10.17	137.7	48.7	> 3.5	MRO-MRV 33	5630	26.0	16.2	17.00	3.6570
	11.2	10.43	134.2	50.3	> 3.5	MRO-MRV 43	6430	50.8	41.0	17.00	7.7706
		10.87	128.8	52.4	> 3.5	MRO-MRV 53	9470	86.4	76.6	17.00	34.9392
		10.78	129.9	51.8	> 3.5	MRO-MRV 63	12750	137.3	127.5	17.00	48.5070
		11.63	120	56.3	2.7	MRO-MRV 13	3570	16.7	6.9	17.00	0.6940
		11.48	122	55.6	> 3.5	MRO-MRV 23	4040	21.1	11.3	17.00	1.2320
		11.65	120.2	55.9	> 3.5	MRO-MRV 33	5730	26.0	16.2	17.00	3.8410
	12.5	11.04	126.8	53.0	> 3.5	MRO-MRV 43	6520	50.8	41.0	17.00	8.3593
		13.03	107.4	62.5	> 3.5	MRO-MRV 23	3920	21.1	11.3	17.00	0.9900
		12.72	110	61.4	> 3.5	MRO-MRV 33	5710	26.0	16.2	17.00	3.1860
		13.29	105.4	63.6	> 3.5	MRO-MRV 43	6950	50.8	41.0	17.00	6.6865
		13.17	106.3	63.3	> 3.5	MRO-MRV 53	10050	86.4	76.6	17.00	32.6124
		13.06	107.2	62.7	> 3.5	MRO-MRV 63	13550	137.3	127.5	17.00	41.5040
	14.0	14.02	100	65.0	2.0	MRO-MRV 13	4040	16.7	6.9	17.00	0.6660
		14.13	99.1	69.0	3.3	MRO-MRV 23	4340	21.1	11.3	17.00	1.0580
13.52		103.5	65.1	> 3.5	MRO-MRV 33	5520	26.0	16.2	17.00	2.5250	
13.87		100.9	66.6	> 3.5	MRO-MRV 43	7190	50.8	41.0	17.00	5.5410	
13.63		102.7	65.6	> 3.5	MRO-MRV 53	10340	86.4	76.6	17.00	29.4533	
13.51		103.6	65.1	> 3.5	MRO-MRV 63	14110	137.3	127.5	17.00	30.9420	
16.0	15.14	92.5	72.8	2.3	MRO-MRV 13	3550	16.7	6.9	17.00	0.6210	
	16.68	83.9	78.9	> 3.5	MRO-MRV 23	3620	21.1	11.3	17.00	0.8580	
	16.30	85.9	77.9	> 3.5	MRO-MRV 33	5730	26.0	16.2	17.00	2.8190	
	16.21	86.4	78.2	> 3.5	MRO-MRV 43	7420	50.8	41.0	17.00	6.0497	
	16.24	86.2	78.2	> 3.5	MRO-MRV 53	10150	86.4	76.6	17.00	30.7169	
	16.10	87	77.3	> 3.5	MRO-MRV 63	14450	137.3	127.5	17.00	35.7680	
18.0	18.25	76.7	84.4	1.6	MRO-MRV 13	4240	16.7	6.9	17.00	0.6040	
	17.80	78.6	85.2	2.9	MRO-MRV 23	4480	21.1	11.3	17.00	0.6830	
	17.33	80.8	83.2	> 3.5	MRO-MRV 33	5680	26.0	16.2	17.00	2.2830	
	17.55	79.8	84.7	> 3.5	MRO-MRV 43	7740	50.8	41.0	17.00	5.0261	
	18.02	77.7	86.8	> 3.5	MRO-MRV 53	11300	86.4	76.6	17.00	27.8473	
	17.87	78.4	86.0	> 3.5	MRO-MRV 63	15380	137.3	127.5	17.00	26.9670	

MRO/MRV - 1400 об/мин

P ₁ [кВт]	i _n	i _r	n ₂ [об/мин]	M ₂ [Нм]	FS	Габарит	F _{r2} [Н]	MRO/V [кг]	FRO/V [кг]	J _m × 10 ⁻⁴	J ₁ × 10 ⁻⁴
0.75	20.0	19.15	73.1	91.1	1.9	MRO-MRV 13	3670	16.7	6.9	17.00	0.5770
		20.55	68.1	96.9	3.2	MRO-MRV 23	3720	21.1	11.3	17.00	0.7790
		19.10	73.3	91.4	> 3.5	MRO-MRV 33	5730	26.0	16.2	17.00	2.3640
		20.22	69.2	97.5	> 3.5	MRO-MRV 43	7980	50.8	41.0	17.00	5.5318
	22.4	20.53	68.2	98.4	> 3.5	MRO-MRV 53	8650	86.4	76.6	17.00	29.1621
		20.36	68.8	97.8	> 3.5	MRO-MRV 63	14100	137.3	127.5	17.00	31.0610
		23.33	60	115.9	1.5	MRO-MRV 13	3820	16.7	6.9	17.00	0.5510
		21.91	63.9	106.6	2.5	MRO-MRV 23	4420	21.1	11.3	17.00	0.6310
		21.67	64.6	103.1	> 3.5	MRO-MRV 33	5740	26.0	16.2	17.00	2.5320
		21.94	63.8	105.6	> 3.5	MRO-MRV 43	8310	50.8	41.0	17.00	4.6963
		22.85	61.3	109.8	> 3.5	MRO-MRV 53	11180	86.4	76.6	17.00	26.9452
		22.66	61.8	108.6	> 3.5	MRO-MRV 63	16460	137.3	127.5	17.00	24.2220
25.0	24.44	57.3	117.2	1.3	MRO-MRV 13	4150	16.7	6.9	17.00	0.4940	
	26.07	53.7	122.4	2.5	MRO-MRV 23	3930	21.1	11.3	17.00	0.7150	
	26.73	52.4	127.3	> 3.5	MRO-MRV 33	5730	26.0	16.2	17.00	2.0370	
	26.10	53.6	126.0	> 3.5	MRO-MRV 43	8690	50.8	41.0	17.00	5.1123	
	26.97	51.9	129.1	> 3.5	MRO-MRV 53	8140	86.4	76.6	17.00	27.9078	
	25.48	55	122.3	> 3.5	MRO-MRV 63	16820	137.3	127.5	17.00	25.3770	
28.0	29.18	48	140.1	1.2	MRO-MRV 13	3960	16.7	6.9	17.00	0.5290	
	27.39	51.1	129.2	2.4	MRO-MRV 23	4180	21.1	11.3	17.00	0.5920	
	28.74	48.7	136.4	2.9	MRO-MRV 33	5740	26.0	16.2	17.00	1.9940	
	27.92	50.1	134.3	> 3.5	MRO-MRV 43	8990	50.8	41.0	17.00	4.4508	
	27.68	50.6	133.0	> 3.5	MRO-MRV 53	9800	86.4	76.6	17.00	26.4183	
31.5	27.45	51	132.2	> 3.5	MRO-MRV 63	15700	137.3	127.5	17.00	22.6360	
	31.82	44	152.8	1.1	MRO-MRV 13	4120	16.7	6.9	17.00	0.4770	
	32.97	42.5	162.5	1.6	MRO-MRV 23	4960	21.1	11.3	17.00	0.5440	
	33.27	42.1	158.7	3.5	MRO-MRV 33	5740	26.0	16.2	17.00	2.2750	
	32.52	43.1	155.2	> 3.5	MRO-MRV 43	9390	50.8	41.0	17.00	4.8644	
	31.69	44.2	151.8	> 3.5	MRO-MRV 53	8230	86.4	76.6	17.00	27.3913	
35.5	31.85	44	153.2	> 3.5	MRO-MRV 63	11540	137.3	127.5	17.00	25.5240	
	37.95	36.9	181.8	0.9	MRO-MRV 13	4430	16.7	6.9	17.00	0.5120	
	35.06	39.9	166.1	1.9	MRO-MRV 23	4220	21.1	11.3	17.00	0.5620	
	34.26	40.9	168.0	3.3	MRO-MRV 33	5740	26.0	16.2	17.00	1.9540	
	34.06	41.1	161.5	> 3.5	MRO-MRV 43	9580	50.8	41.0	17.00	4.3066	
	34.12	41	164.6	> 3.5	MRO-MRV 53	8340	86.4	76.6	17.00	25.9891	
40.0	33.83	41.4	162.7	> 3.5	MRO-MRV 63	13920	137.3	127.5	17.00	21.3370	
	40.25	34.8	193.0	0.9	MRO-MRV 13	4100	16.7	6.9	17.00	0.4670	
	41.21	34	193.8	1.6	MRO-MRV 23	4600	21.1	11.3	17.00	0.5270	
	40.23	34.8	194.3	2.9	MRO-MRV 33	5740	26.0	16.2	17.00	1.8490	
	41.65	33.6	199.2	> 3.5	MRO-MRV 53	8510	86.4	76.6	17.00	25.4059	
	42.78	32.7	204.9	> 3.5	MRO-MRV 63	11390	137.3	127.5	17.00	20.2710	
45.0	47.88	29.2	231.8	0.7	MRO-MRV 13	4300	16.7	6.9	17.00	0.4540	
	43.18	32.4	211.4	1.5	MRO-MRV 23	4450	21.1	11.3	17.00	0.5440	
	45.54	30.7	213.8	2.7	MRO-MRV 33	5740	26.0	16.2	17.00	1.8890	
	42.50	32.9	203.2	> 3.5	MRO-MRV 43	10020	50.8	41.0	17.00	4.1893	
	43.14	32.5	205.6	> 3.5	MRO-MRV 53	8540	86.4	76.6	17.00	25.6370	
	42.95	32.6	207.1	> 3.5	MRO-MRV 63	16450	137.3	127.5	17.00	23.3660	
50.0	49.02	28.6	234.4	0.7	MRO-MRV 13	4100	16.7	6.9	17.00	0.4610	
	52.75	26.5	252.7	1.2	MRO-MRV 23	4680	21.1	11.3	17.00	0.5130	
	51.55	27.2	241.7	2.4	MRO-MRV 33	5740	26.0	16.2	17.00	1.8120	

MRO/MRV - 1400 об/мин

P_1 [кВт]	i_n	i_r	n_2 [об/мин]	M_2 [Нм]	FS	Габарит	F_{r2} [Н]	MRO/V [кг]	FRO/V [кг]	J_m $\times 10^{-4}$	J_1 $\times 10^{-4}$	
0.75	50.0	51.25	27.3	245.0	> 3.5	MRO-MRV 43	9720	50.8	41.0	17.00	4.0217	
		51.34	27.3	248.1	> 3.5	MRO-MRV 53	8720	86.4	76.6	17.00	25.2163	
56.0	50.91	54.78	27.5	244.7	> 3.5	MRO-MRV 63	9810	137.3	127.5	17.00	18.9780	
		53.60	25.6	264.2	1.2	MRO-MRV 23	4720	21.1	11.3	17.00	0.5290	
		54.84	26.1	255.9	2.3	MRO-MRV 33	5740	26.0	16.2	17.00	1.8620	
		56.67	25.5	262.5	> 3.5	MRO-MRV 43	9800	50.8	41.0	17.00	4.0943	
		56.19	24.7	270.3	> 3.5	MRO-MRV 53	8820	86.4	76.6	17.00	25.3529	
		56.19	24.9	271.0	> 3.5	MRO-MRV 63	9970	137.3	127.5	17.00	19.4030	
		63.0	64.97	21.5	314.2	1.0	MRO-MRV 23	4930	21.1	11.3	17.00	0.5050
63.0	64.33	63.95	21.8	307.5	1.3	MRO-MRV 33	5740	26.0	16.2	17.00	1.8750	
		64.91	21.9	309.4	3.2	MRO-MRV 43	10090	50.8	41.0	17.00	3.9699	
		64.91	21.6	310.7	> 3.5	MRO-MRV 53	8950	86.4	76.6	17.00	25.0608	
		64.36	21.8	311.1	> 3.5	MRO-MRV 63	10200	137.3	127.5	17.00	18.5080	
		71.0	73.98	18.9	356.3	0.8	MRO-MRV 23	5510	21.1	11.3	17.00	0.4950
		68.52	20.4	334.6	1.7	MRO-MRV 33	5740	26.0	16.2	17.00	1.7840	
		68.34	20.5	328.6	2.8	MRO-MRV 43	10970	50.8	41.0	17.00	4.0382	
80.0	72.56	73.41	19.3	345.8	> 3.5	MRO-MRV 53	10800	86.4	76.6	17.00	25.1812	
		73.41	19.1	353.3	> 3.5	MRO-MRV 63	11430	137.3	127.5	17.00	18.8420	
		82.42	17	394.1	0.8	MRO-MRV 23	5100	21.1	11.3	17.00	0.4990	
		80.65	17.4	395.5	1.5	MRO-MRV 33	5740	26.0	16.2	17.00	1.7720	
		82.52	17	394.7	2.5	MRO-MRV 43	10510	50.8	41.0	17.00	3.9279	
		79.37	17.6	384.0	3.3	MRO-MRV 53	16160	86.4	76.6	17.00	25.0122	
		84.55	16.6	406.5	> 3.5	MRO-MRV 63	11400	137.3	127.5	17.00	18.1240	
90.0	91.94	15.2	439.3	0.9	MRO-MRV 33	5740	26.0	16.2	17.00	1.8090		
90.0	89.69	91.04	15.6	417.2	2.1	MRO-MRV 43	11880	50.8	41.0	17.00	3.8846	
		91.04	15.4	442.5	> 3.5	MRO-MRV 53	8400	86.4	76.6	17.00	24.8176	
		90.27	15.5	434.5	> 3.5	MRO-MRV 63	11400	137.3	127.5	17.00	17.8220	
		100.0	105.20	13.3	505.8	1.1	MRO-MRV 33	5750	26.0	16.2	17.00	1.7580
100.0	102.83	100.20	13.6	503.6	1.9	MRO-MRV 43	11740	50.8	41.0	17.00	3.9031	
		100.20	14	476.8	> 3.5	MRO-MRV 53	8000	86.4	76.6	17.00	24.8837	
		100.70	13.9	484.6	> 3.5	MRO-MRV 63	9800	137.3	127.5	17.00	17.9540	
		112.0	113.11	12.4	543.8	1.1	MRO-MRV 33	5740	26.0	16.2	17.00	1.7370
112.0	115.73	109.18	12.1	546.4	1.9	MRO-MRV 43	11130	50.8	41.0	17.00	3.8632	
		109.18	12.8	531.3	3.2	MRO-MRV 53	11200	86.4	76.6	17.00	24.8595	
		118.58	11.8	572.7	> 3.5	MRO-MRV 63	9800	137.3	127.5	17.00	17.6270	
		125.0	125.46	11.16	600.0	0.8	MRO-MRV 33	5740	26.0	16.2	17.00	1.7510
125.0	121.80	119.59	11.5	585.0	1.3	MRO-MRV 43	13730	50.8	41.0	17.00	3.9785	
		119.59	11.7	583.7	3.1	MRO-MRV 53	7200	86.4	76.6	17.00	24.7730	
		128.72	10.9	622.5	> 3.5	MRO-MRV 63	22060	137.3	127.5	17.00	17.7600	
		140.0	147.54	9.49	713.1	0.8	MRO-MRV 33	5740	26.0	16.2	17.00	1.7300
140.0	144.22	140.53	9.71	712.5	1.3	MRO-MRV 43	12410	50.8	41.0	17.00	3.8506	
		140.53	10	671.3	2.7	MRO-MRV 53	7200	86.4	76.6	17.00	24.7467	
		141.23	9.9	681.1	> 3.5	MRO-MRV 63	9800	137.3	127.5	17.00	17.5400	
		160.0	164.63	8.5	792.3	0.9	MRO-MRV 43	14400	50.8	41.0	17.00	3.8831
160.0	153.12	154.91	9.14	716.7	2.4	MRO-MRV 53	10100	86.4	76.6	17.00	24.7344	
		154.91	9.04	741.2	> 3.5	MRO-MRV 63	9800	137.3	127.5	17.00	17.5010	
		180.0	183.27	7.64	884.3	0.9	MRO-MRV 43	14710	50.8	41.0	17.00	3.8768
		185.17	7.56	887.5	1.6	MRO-MRV 53	17640	86.4	76.6	17.00	24.7124	
180.0	190.49	190.49	7.35	930.7	2.9	MRO-MRV 63	19400	137.3	127.5	17.00	17.4310	
		200.0	190.66	7.34	922.1	0.8	MRO-MRV 43	14830	50.8	41.0	17.00	3.8477

MRO/MRV - 1400 об/мин

P ₁ [кВт]	i _n	i _r	n ₂ [об/мин]	M ₂ [Нм]	FS	Габарит	F _{r2} [Н]	MRO/V [кг]	FRO/V [кг]	J _m × 10 ⁻⁴	J ₁ × 10 ⁻⁴
0.75	200.0	208.05	6.73	997.5	1.3	MRO-MRV 53	19060	86.4	76.6	17.00	24.7277
	224.0	224.24	6.24	1084.2	1.2	MRO-MRV 53	19100	86.4	76.6	17.00	24.7733
		220.89	6.34	1062.5	2.4	MRO-MRV 63	22500	137.3	127.5	17.00	17.4800
	250.0	251.60	5.56	1216.5	1.1	MRO-MRV 53	19100	86.4	76.6	17.00	24.7078
	280.0	271.62	5.15	1275.0	2.0	MRO-MRV 63	22500	137.3	127.5	17.00	17.4170
	315.0	314.50	4.45	1511.4	0.9	MRO-MRV 53	19100	86.4	76.6	17.00	24.6906
	315.0	305.43	4.58	1471.2	1.7	MRO-MRV 63	22500	137.3	127.5	17.00	17.3880
1.1	6.3	6.62	211.4	46.8	> 3.5	MRO-MRV 23	3350	23.3	11.3	33.00	1.7940
		6.43	217.6	45.3	> 3.5	MRO-MRV 33	4550	28.2	16.2	33.00	5.3400
		6.60	212.1	46.6	> 3.5	MRO-MRV 43	5570	53.0	41.0	33.00	11.5009
		6.48	215.9	45.7	> 3.5	MRO-MRV 53	8020	88.6	76.6	33.00	46.0154
		6.43	217.7	45.3	> 3.5	MRO-MRV 63	10740	139.5	127.5	33.00	78.1860
	7.1	7.58	185	53.0	2.5	MRO-MRV 13	3310	18.9	6.9	33.00	0.9150
	8.0	8.47	165.3	59.0	> 3.5	MRO-MRV 23	3620	23.3	11.3	33.00	1.3930
		8.25	169.7	58.2	> 3.5	MRO-MRV 33	5540	28.2	16.2	33.00	4.2720
		8.35	167.6	58.9	> 3.5	MRO-MRV 43	6000	53.0	41.0	33.00	9.2271
		8.57	163.3	60.5	> 3.5	MRO-MRV 53	8770	88.6	76.6	33.00	38.9230
		8.50	164.7	60.0	> 3.5	MRO-MRV 63	11850	139.5	127.5	33.00	60.6320
	9.0	9.14	153	65.0	2.0	MRO-MRV 13	3740	18.9	6.9	33.00	0.8480
		8.97	156	63.5	> 3.5	MRO-MRV 23	3710	23.3	11.3	33.00	1.5320
		9.09	154	64.3	> 3.5	MRO-MRV 33	5710	28.2	16.2	33.00	4.6310
		8.72	160.6	61.6	> 3.5	MRO-MRV 43	5980	53.0	41.0	33.00	10.1119
		10.0	9.57	146	67.0	2.1	MRO-MRV 13	3600	18.9	6.9	33.00
	10.0	10.43	134.3	72.8	3.4	MRO-MRV 23	3870	23.3	11.3	33.00	1.1640
		10.17	137.7	71.4	> 3.5	MRO-MRV 33	5630	28.2	16.2	33.00	3.6570
		10.43	134.2	73.7	> 3.5	MRO-MRV 43	6430	53.0	41.0	33.00	7.7706
		10.87	128.8	76.9	> 3.5	MRO-MRV 53	9470	88.6	76.6	33.00	34.9392
		10.78	129.9	76.0	> 3.5	MRO-MRV 63	12750	139.5	127.5	33.00	48.5070
	11.2	11.63	120	82.5	1.8	MRO-MRV 13	3570	18.9	6.9	33.00	0.6940
		11.48	122	81.6	2.8	MRO-MRV 23	4040	23.3	11.3	33.00	1.2320
		11.65	120.2	82.0	> 3.5	MRO-MRV 33	5730	28.2	16.2	33.00	3.8410
		11.04	126.8	77.7	> 3.5	MRO-MRV 43	6520	53.0	41.0	33.00	8.3593
	12.5	13.03	107.4	91.7	3.0	MRO-MRV 23	3920	23.3	11.3	33.00	0.9900
		12.72	110	90.0	> 3.5	MRO-MRV 33	5710	28.2	16.2	33.00	3.1860
		13.29	105.4	93.3	> 3.5	MRO-MRV 43	6950	53.0	41.0	33.00	6.6865
		13.17	106.3	92.8	> 3.5	MRO-MRV 53	10050	88.6	76.6	33.00	32.6124
		13.06	107.2	92.0	> 3.5	MRO-MRV 63	13550	139.5	127.5	33.00	41.5040
	14.0	14.02	100	95.3	1.4	MRO-MRV 13	4040	18.9	6.9	33.00	0.6660
		14.13	99.1	101.2	2.3	MRO-MRV 23	4340	23.3	11.3	33.00	1.0580
		13.52	103.5	95.5	> 3.5	MRO-MRV 33	5520	28.2	16.2	33.00	2.5250
13.87		100.9	97.7	> 3.5	MRO-MRV 43	7190	53.0	41.0	33.00	5.5410	
13.63		102.7	96.3	> 3.5	MRO-MRV 53	10340	88.6	76.6	33.00	29.4533	
16.0	13.51	103.6	95.4	> 3.5	MRO-MRV 63	14110	139.5	127.5	33.00	30.9420	
	15.14	92.5	106.8	1.5	MRO-MRV 13	3550	18.9	6.9	33.00	0.6210	
	16.68	83.9	115.7	2.6	MRO-MRV 23	3620	23.3	11.3	33.00	0.8580	
	16.30	85.9	114.2	> 3.5	MRO-MRV 33	5730	28.2	16.2	33.00	2.8190	
	16.21	86.4	114.7	> 3.5	MRO-MRV 43	7420	53.0	41.0	33.00	6.0497	
18.0	16.24	86.2	114.7	> 3.5	MRO-MRV 53	10150	88.6	76.6	33.00	30.7169	
	16.10	87	113.4	> 3.5	MRO-MRV 63	14450	139.5	127.5	33.00	35.7680	
	18.0	18.25	76.7	123.8	1.1	MRO-MRV 13	4240	18.9	6.9	33.00	0.6040

MRO/MRV - 1400 об/мин

P ₁ [кВт]	i _n	i _r	n ₂ [об/мин]	M ₂ [Нм]	FS	Габарит	F ₁₂ [Н]	MRO/V [кг]	FRO/V [кг]	J _m × 10 ⁻⁴	J ₁ × 10 ⁻⁴	
1.1	18.0	17.80	78.6	125.0	2.0	MRO-MRV 23	4480	23.3	11.3	33.00	0.6830	
		17.33	80.8	122.0	> 3.5	MRO-MRV 33	5680	28.2	16.2	33.00	2.2830	
		17.55	79.8	124.3	> 3.5	MRO-MRV 43	7740	53.0	41.0	33.00	5.0261	
		18.02	77.7	127.3	> 3.5	MRO-MRV 53	11300	88.6	76.6	33.00	27.8473	
20.0	20.0	17.87	78.4	126.2	> 3.5	MRO-MRV 63	15380	139.5	127.5	33.00	26.9670	
		19.15	73.1	133.6	1.3	MRO-MRV 13	3670	18.9	6.9	33.00	0.5770	
		20.55	68.1	142.1	2.2	MRO-MRV 23	3720	23.3	11.3	33.00	0.7790	
		19.10	73.3	134.1	2.9	MRO-MRV 33	5730	28.2	16.2	33.00	2.3640	
		20.22	69.2	143.0	> 3.5	MRO-MRV 43	7980	53.0	41.0	33.00	5.5318	
		20.53	68.2	144.3	> 3.5	MRO-MRV 53	8650	88.6	76.6	33.00	29.1621	
		20.36	68.8	143.5	> 3.5	MRO-MRV 63	14100	139.5	127.5	33.00	31.0610	
		22.4	23.33	60	170.0	1.0	MRO-MRV 13	3820	18.9	6.9	33.00	0.5510
25.0	25.0	21.91	63.9	156.3	1.7	MRO-MRV 23	4420	23.3	11.3	33.00	0.6310	
		21.67	64.6	151.3	> 3.5	MRO-MRV 33	5740	28.2	16.2	33.00	2.5320	
		21.94	63.8	154.9	> 3.5	MRO-MRV 43	8310	53.0	41.0	33.00	4.6963	
		22.85	61.3	161.0	> 3.5	MRO-MRV 53	11180	88.6	76.6	33.00	26.9452	
		22.66	61.8	159.3	> 3.5	MRO-MRV 63	16460	139.5	127.5	33.00	24.2220	
		26.07	53.7	179.5	1.7	MRO-MRV 23	3930	23.3	11.3	33.00	0.7150	
		26.73	52.4	186.7	3.0	MRO-MRV 33	5730	28.2	16.2	33.00	2.0370	
		26.10	53.6	184.8	> 3.5	MRO-MRV 43	8690	53.0	41.0	33.00	5.1123	
		26.97	51.9	189.4	> 3.5	MRO-MRV 53	8140	88.6	76.6	33.00	27.9078	
		25.48	55	179.4	> 3.5	MRO-MRV 63	16820	139.5	127.5	33.00	25.3770	
		28.0	27.39	51.1	189.4	1.6	MRO-MRV 23	4180	23.3	11.3	33.00	0.5920
		28.74	48.7	200.0	2.0	MRO-MRV 33	5740	28.2	16.2	33.00	1.9940	
31.5	31.5	27.92	50.1	197.0	> 3.5	MRO-MRV 43	8990	53.0	41.0	33.00	4.4508	
		27.68	50.6	195.0	> 3.5	MRO-MRV 53	9800	88.6	76.6	33.00	26.4183	
		27.45	51	193.9	> 3.5	MRO-MRV 63	15700	139.5	127.5	33.00	22.6360	
		32.97	42.5	238.3	1.1	MRO-MRV 23	4960	23.3	11.3	33.00	0.5440	
		33.27	42.1	232.7	2.4	MRO-MRV 33	5740	28.2	16.2	33.00	2.2750	
		32.52	43.1	227.7	> 3.5	MRO-MRV 43	9390	53.0	41.0	33.00	4.8644	
		31.69	44.2	222.7	> 3.5	MRO-MRV 53	8230	88.6	76.6	33.00	27.3913	
		31.85	44	224.7	> 3.5	MRO-MRV 63	11540	139.5	127.5	33.00	25.5240	
35.5	35.5	35.06	39.9	243.6	1.3	MRO-MRV 23	4220	23.3	11.3	33.00	0.5620	
		34.26	40.9	246.4	2.3	MRO-MRV 33	5740	28.2	16.2	33.00	1.9540	
		34.06	41.1	236.9	> 3.5	MRO-MRV 43	9580	53.0	41.0	33.00	4.3066	
		34.12	41	241.4	> 3.5	MRO-MRV 53	8340	88.6	76.6	33.00	25.9891	
		33.83	41.4	238.6	> 3.5	MRO-MRV 63	13920	139.5	127.5	33.00	21.3370	
40.0	40.0	41.21	34	284.2	1.1	MRO-MRV 23	4600	23.3	11.3	33.00	0.5270	
		40.23	34.8	285.0	2.0	MRO-MRV 33	5740	28.2	16.2	33.00	1.8490	
		41.65	33.6	292.2	> 3.5	MRO-MRV 53	8510	88.6	76.6	33.00	25.4059	
		42.78	32.7	300.5	> 3.5	MRO-MRV 63	11390	139.5	127.5	33.00	20.2710	
		45.0	32.4	310.0	1.0	MRO-MRV 23	4450	23.3	11.3	33.00	0.5440	
45.0	45.0	45.54	30.7	313.5	1.8	MRO-MRV 33	5740	28.2	16.2	33.00	1.8890	
		42.50	32.9	298.1	2.8	MRO-MRV 43	10020	53.0	41.0	33.00	4.1893	
		43.14	32.5	301.6	> 3.5	MRO-MRV 53	8540	88.6	76.6	33.00	25.6370	
		42.95	32.6	303.7	> 3.5	MRO-MRV 63	16450	139.5	127.5	33.00	23.3660	
		50.0	27.2	354.4	1.6	MRO-MRV 33	5740	28.2	16.2	33.00	1.8120	
		51.25	27.3	359.3	2.7	MRO-MRV 43	9720	53.0	41.0	33.00	4.0217	
50.0	50.0	51.34	27.3	363.8	> 3.5	MRO-MRV 53	8720	88.6	76.6	33.00	25.2163	
		50.91	27.5	358.8	> 3.5	MRO-MRV 63	9810	139.5	127.5	33.00	18.9780	

MRO/MRV - 1400 об/мин

P ₁ [кВт]	i _n	i _r	n ₂ [об/мин]	M ₂ [Нм]	FS	Габарит	F _{r2} [Н]	MRO/V [кг]	FRO/V [кг]	J _m × 10 ⁻⁴	J ₁ × 10 ⁻⁴
1.1	56.0	53.60	26.1	375.3	1.5	MRO-MRV 33	5740	28.2	16.2	33.00	1.8620
		54.84	25.5	385.0	2.5	MRO-MRV 43	9800	53.0	41.0	33.00	4.0943
		56.67	24.7	396.5	> 3.5	MRO-MRV 53	8820	88.6	76.6	33.00	25.3529
		56.19	24.9	397.4	> 3.5	MRO-MRV 63	9970	139.5	127.5	33.00	19.4030
	63.0	64.33	21.8	451.0	0.9	MRO-MRV 33	5740	28.2	16.2	33.00	1.8750
		63.95	21.9	453.8	2.2	MRO-MRV 43	10090	53.0	41.0	33.00	3.9699
		64.91	21.6	455.7	> 3.5	MRO-MRV 53	8950	88.6	76.6	33.00	25.0608
		64.36	21.8	456.3	> 3.5	MRO-MRV 63	10200	139.5	127.5	33.00	18.5080
	71.0	68.52	20.4	490.8	1.2	MRO-MRV 33	5740	28.2	16.2	33.00	1.7840
		68.34	20.5	481.9	1.9	MRO-MRV 43	10970	53.0	41.0	33.00	4.0382
		72.56	19.3	507.2	3.3	MRO-MRV 53	10800	88.6	76.6	33.00	25.1812
		73.41	19.1	518.1	> 3.5	MRO-MRV 63	11430	139.5	127.5	33.00	18.8420
	80.0	80.65	17.4	580.0	1.0	MRO-MRV 33	5740	28.2	16.2	33.00	1.7720
		82.52	17	578.9	1.7	MRO-MRV 43	10510	53.0	41.0	33.00	3.9279
		79.37	17.6	563.2	2.3	MRO-MRV 53	16160	88.6	76.6	33.00	25.0122
		84.55	16.6	596.1	> 3.5	MRO-MRV 63	11400	139.5	127.5	33.00	18.1240
	90.0	89.69	15.6	611.9	1.5	MRO-MRV 43	11880	53.0	41.0	33.00	3.8846
		91.04	15.4	649.0	2.7	MRO-MRV 53	8400	88.6	76.6	33.00	24.8176
		90.27	15.5	637.2	> 3.5	MRO-MRV 63	11400	139.5	127.5	33.00	17.8220
	100.0	102.83	13.6	738.6	1.3	MRO-MRV 43	11740	53.0	41.0	33.00	3.9031
		100.20	14	699.3	2.5	MRO-MRV 53	8000	88.6	76.6	33.00	24.8837
		100.70	13.9	710.8	> 3.5	MRO-MRV 63	9800	139.5	127.5	33.00	17.9540
	112.0	115.73	12.1	801.4	1.3	MRO-MRV 43	11130	53.0	41.0	33.00	3.8632
		109.18	12.8	779.2	2.2	MRO-MRV 53	11200	88.6	76.6	33.00	24.8595
	125.0	118.58	11.8	840.0	> 3.5	MRO-MRV 63	9800	139.5	127.5	33.00	17.6270
		119.59	11.7	856.1	2.1	MRO-MRV 53	7200	88.6	76.6	33.00	24.7730
		128.72	10.9	913.0	2.7	MRO-MRV 63	22060	139.5	127.5	33.00	17.7600
	140.0	140.53	10	984.5	1.8	MRO-MRV 53	7200	88.6	76.6	33.00	24.7467
		141.23	9.9	998.9	3.4	MRO-MRV 63	9800	139.5	127.5	33.00	17.5400
	160.0	153.12	9.14	1051.1	1.6	MRO-MRV 53	10100	88.6	76.6	33.00	24.7344
		154.91	9.04	1087.1	3.1	MRO-MRV 63	9800	139.5	127.5	33.00	17.5010
	180.0	185.17	7.56	1301.7	1.1	MRO-MRV 53	17640	88.6	76.6	33.00	24.7124
190.49		7.35	1365.0	2.0	MRO-MRV 63	19400	139.5	127.5	33.00	17.4310	
200.0	208.05	6.73	1463.0	0.9	MRO-MRV 53	19060	88.6	76.6	33.00	24.7277	
224.0	224.24	6.24	1590.2	0.8	MRO-MRV 53	19100	88.6	76.6	33.00	24.7733	
	220.89	6.34	1558.3	1.6	MRO-MRV 63	22500	139.5	127.5	33.00	17.4800	
250.0	251.60	5.56	1784.1	0.7	MRO-MRV 53	19100	88.6	76.6	33.00	24.7078	
280.0	271.62	5.15	1870.0	1.4	MRO-MRV 63	22500	139.5	127.5	33.00	17.4170	
315.0	305.43	4.58	2157.7	1.2	MRO-MRV 63	22500	139.5	127.5	33.00	17.3880	
1.5	6.3	6.62	211.4	63.8	3.1	MRO-MRV 23	3350	24.8	11.3	40.00	1.7940
		6.43	217.6	61.8	> 3.5	MRO-MRV 33	4550	29.7	16.2	40.00	5.3400
		6.60	212.1	63.5	> 3.5	MRO-MRV 43	5570	54.5	41.0	40.00	11.5009
		6.48	215.9	62.3	> 3.5	MRO-MRV 53	8020	90.1	76.6	40.00	46.0154
	7.1	6.43	217.7	61.8	> 3.5	MRO-MRV 63	10740	141.0	127.5	40.00	78.1860
		7.58	185	72.2	1.8	MRO-MRV 13	3310	20.4	6.9	40.00	0.9150
		8.0	165.3	80.5	2.7	MRO-MRV 23	3620	24.8	11.3	40.00	1.3930
		8.25	169.7	79.4	> 3.5	MRO-MRV 33	5540	29.7	16.2	40.00	4.2720
	8.0	8.35	167.6	80.3	> 3.5	MRO-MRV 43	6000	54.5	41.0	40.00	9.2271
		8.57	163.3	82.5	> 3.5	MRO-MRV 53	8770	90.1	76.6	40.00	38.9230
		8.50	164.7	81.8	> 3.5	MRO-MRV 63	11850	141.0	127.5	40.00	60.6320

MRO/MRV - 1400 об/мин

P ₁ [кВт]	i _n	i _r	n ₂ [об/мин]	M ₂ [Нм]	FS	Габарит	F ₁₂ [Н]	MRO/V [кг]	FRO/V [кг]	J _m × 10 ⁻⁴	J ₁ × 10 ⁻⁴	
1.5	9.0	9.14	153	88.6	1.5	MRO-MRV 13	3740	20.4	6.9	40.00	0.8480	
		8.97	156	86.5	2.6	MRO-MRV 23	3710	24.8	11.3	40.00	1.5320	
		9.09	154	87.7	> 3.5	MRO-MRV 33	5710	29.7	16.2	40.00	4.6310	
10.0	10.0	8.72	160.6	84.1	> 3.5	MRO-MRV 43	5980	54.5	41.0	40.00	10.1119	
		9.57	146	91.3	1.5	MRO-MRV 13	3600	20.4	6.9	40.00	0.7740	
		10.43	134.3	99.3	2.5	MRO-MRV 23	3870	24.8	11.3	40.00	1.1640	
		10.17	137.7	97.4	> 3.5	MRO-MRV 33	5630	29.7	16.2	40.00	3.6570	
		10.43	134.2	100.5	> 3.5	MRO-MRV 43	6430	54.5	41.0	40.00	7.7706	
		10.87	128.8	104.8	> 3.5	MRO-MRV 53	9470	90.1	76.6	40.00	34.9392	
		10.78	129.9	103.7	> 3.5	MRO-MRV 63	12750	141.0	127.5	40.00	48.5070	
		11.2	11.63	120	112.5	1.3	MRO-MRV 13	3570	20.4	6.9	40.00	0.6940
12.5	12.5	11.48	122	111.3	2.1	MRO-MRV 23	4040	24.8	11.3	40.00	1.2320	
		11.65	120.2	111.8	3.4	MRO-MRV 33	5730	29.7	16.2	40.00	3.8410	
		11.04	126.8	106.0	> 3.5	MRO-MRV 43	6520	54.5	41.0	40.00	8.3593	
		13.03	107.4	125.0	2.2	MRO-MRV 23	3920	24.8	11.3	40.00	0.9900	
		12.72	110	122.7	> 3.5	MRO-MRV 33	5710	29.7	16.2	40.00	3.1860	
		13.29	105.4	127.2	> 3.5	MRO-MRV 43	6950	54.5	41.0	40.00	6.6865	
		13.17	106.3	126.5	> 3.5	MRO-MRV 53	10050	90.1	76.6	40.00	32.6124	
		13.06	107.2	125.5	> 3.5	MRO-MRV 63	13550	141.0	127.5	40.00	41.5040	
14.0	14.0	14.02	100	130.0	1.0	MRO-MRV 13	4040	20.4	6.9	40.00	0.6660	
		14.13	99.1	138.0	1.7	MRO-MRV 23	4340	24.8	11.3	40.00	1.0580	
		13.52	103.5	130.2	> 3.5	MRO-MRV 33	5520	29.7	16.2	40.00	2.5250	
		13.87	100.9	133.2	> 3.5	MRO-MRV 43	7190	54.5	41.0	40.00	5.5410	
		13.63	102.7	131.3	> 3.5	MRO-MRV 53	10340	90.1	76.6	40.00	29.4533	
		13.51	103.6	130.2	> 3.5	MRO-MRV 63	14110	141.0	127.5	40.00	30.9420	
		16.0	15.14	92.5	145.6	1.1	MRO-MRV 13	3550	20.4	6.9	40.00	0.6210
		16.68	83.9	157.8	1.9	MRO-MRV 23	3620	24.8	11.3	40.00	0.8580	
16.0	16.0	16.30	85.9	155.8	3.5	MRO-MRV 33	5730	29.7	16.2	40.00	2.8190	
		16.21	86.4	156.4	> 3.5	MRO-MRV 43	7420	54.5	41.0	40.00	6.0497	
		16.24	86.2	156.4	> 3.5	MRO-MRV 53	10150	90.1	76.6	40.00	30.7169	
		16.10	87	154.6	> 3.5	MRO-MRV 63	14450	141.0	127.5	40.00	35.7680	
		18.0	18.25	76.7	168.8	0.8	MRO-MRV 13	4240	20.4	6.9	40.00	0.6040
		17.80	78.6	170.5	1.5	MRO-MRV 23	4480	24.8	11.3	40.00	0.6830	
		17.33	80.8	166.3	3.1	MRO-MRV 33	5680	29.7	16.2	40.00	2.2830	
		17.55	79.8	169.4	> 3.5	MRO-MRV 43	7740	54.5	41.0	40.00	5.0261	
18.0	18.0	18.02	77.7	173.6	> 3.5	MRO-MRV 53	11300	90.1	76.6	40.00	27.8473	
		17.87	78.4	172.1	> 3.5	MRO-MRV 63	15380	141.0	127.5	40.00	26.9670	
		20.0	19.15	73.1	182.1	0.9	MRO-MRV 13	3670	20.4	6.9	40.00	0.5770
		20.55	68.1	193.8	1.6	MRO-MRV 23	3720	24.8	11.3	40.00	0.7790	
		19.10	73.3	182.8	2.1	MRO-MRV 33	5730	29.7	16.2	40.00	2.3640	
		20.22	69.2	195.0	> 3.5	MRO-MRV 43	7980	54.5	41.0	40.00	5.5318	
		20.53	68.2	196.7	> 3.5	MRO-MRV 53	8650	90.1	76.6	40.00	29.1621	
		20.36	68.8	195.6	> 3.5	MRO-MRV 63	14100	141.0	127.5	40.00	31.0610	
22.4	22.4	23.33	60	231.8	0.7	MRO-MRV 13	3820	20.4	6.9	40.00	0.5510	
		21.91	63.9	213.2	1.3	MRO-MRV 23	4420	24.8	11.3	40.00	0.6310	
		21.67	64.6	206.3	2.7	MRO-MRV 33	5740	29.7	16.2	40.00	2.5320	
		21.94	63.8	211.2	3.3	MRO-MRV 43	8310	54.5	41.0	40.00	4.6963	
		22.85	61.3	219.6	> 3.5	MRO-MRV 53	11180	90.1	76.6	40.00	26.9452	
		22.66	61.8	217.2	> 3.5	MRO-MRV 63	16460	141.0	127.5	40.00	24.2220	
		25.0	26.07	53.7	244.7	1.3	MRO-MRV 23	3930	24.8	11.3	40.00	0.7150

MRO/MRV - 1400 об/мин

P ₁ [кВт]	i _n	i _r	n ₂ [об/мин]	M ₂ [Нм]	FS	Габарит	F _{r2} [Н]	MRO/V [кг]	FRO/V [кг]	J _m × 10 ⁻⁴	J ₁ × 10 ⁻⁴	
1.5	25.0	26.73	52.4	254.5	2.2	MRO-MRV 33	5730	29.7	16.2	40.00	2.0370	
		26.10	53.6	252.0	3.3	MRO-MRV 43	8690	54.5	41.0	40.00	5.1123	
		26.97	51.9	258.2	> 3.5	MRO-MRV 53	8140	90.1	76.6	40.00	27.9078	
		25.48	55	244.7	> 3.5	MRO-MRV 63	16820	141.0	127.5	40.00	25.3770	
28.0	27.39	51.1	258.3	1.2	MRO-MRV 23	4180	24.8	11.3	40.00	0.5920		
		28.74	48.7	272.7	1.5	MRO-MRV 33	5740	29.7	16.2	40.00	1.9940	
		27.92	50.1	268.6	2.9	MRO-MRV 43	8990	54.5	41.0	40.00	4.4508	
		27.68	50.6	265.9	> 3.5	MRO-MRV 53	9800	90.1	76.6	40.00	26.4183	
		27.45	51	264.4	> 3.5	MRO-MRV 63	15700	141.0	127.5	40.00	22.6360	
		31.5	32.97	42.5	325.0	0.8	MRO-MRV 23	4960	24.8	11.3	40.00	0.5440
		33.27	42.1	317.3	1.7	MRO-MRV 33	5740	29.7	16.2	40.00	2.2750	
35.5	35.06	32.52	43.1	310.5	2.9	MRO-MRV 43	9390	54.5	41.0	40.00	4.8644	
		31.69	44.2	303.6	> 3.5	MRO-MRV 53	8230	90.1	76.6	40.00	27.3913	
		31.85	44	306.4	> 3.5	MRO-MRV 63	11540	141.0	127.5	40.00	25.5240	
		34.26	40.9	336.0	1.7	MRO-MRV 33	5740	29.7	16.2	40.00	1.9540	
		34.06	41.1	323.1	2.6	MRO-MRV 43	9580	54.5	41.0	40.00	4.3066	
		34.12	41	329.2	> 3.5	MRO-MRV 53	8340	90.1	76.6	40.00	25.9891	
		33.83	41.4	325.4	> 3.5	MRO-MRV 63	13920	141.0	127.5	40.00	21.3370	
40.0	40.23	41.21	34	387.5	0.8	MRO-MRV 23	4600	24.8	11.3	40.00	0.5270	
		40.23	34.8	388.6	1.5	MRO-MRV 33	5740	29.7	16.2	40.00	1.8490	
		41.65	33.6	398.4	> 3.5	MRO-MRV 53	8510	90.1	76.6	40.00	25.4059	
		42.78	32.7	409.7	> 3.5	MRO-MRV 63	11390	141.0	127.5	40.00	20.2710	
		45.0	43.18	32.4	422.7	0.7	MRO-MRV 23	4450	24.8	11.3	40.00	0.5440
45.0	45.54	30.7	427.5	1.3	MRO-MRV 33	5740	29.7	16.2	40.00	1.8890		
		42.50	32.9	406.5	2.1	MRO-MRV 43	10020	54.5	41.0	40.00	4.1893	
		43.14	32.5	411.3	> 3.5	MRO-MRV 53	8540	90.1	76.6	40.00	25.6370	
		42.95	32.6	414.1	> 3.5	MRO-MRV 63	16450	141.0	127.5	40.00	23.3660	
		50.0	51.55	27.2	483.3	1.2	MRO-MRV 33	5740	29.7	16.2	40.00	1.8120
		51.25	27.3	490.0	2.0	MRO-MRV 43	9720	54.5	41.0	40.00	4.0217	
56.0	51.34	27.3	496.2	3.5	MRO-MRV 53	8720	90.1	76.6	40.00	25.2163		
		50.91	27.5	489.3	> 3.5	MRO-MRV 63	9810	141.0	127.5	40.00	18.9780	
		56.0	53.60	26.1	511.8	1.1	MRO-MRV 33	5740	29.7	16.2	40.00	1.8620
		54.84	25.5	525.0	1.9	MRO-MRV 43	9800	54.5	41.0	40.00	4.0943	
		56.67	24.7	540.6	3.2	MRO-MRV 53	8820	90.1	76.6	40.00	25.3529	
63.0	56.19	24.9	541.9	> 3.5	MRO-MRV 63	9970	141.0	127.5	40.00	19.4030		
		63.0	64.33	21.8	615.0	0.7	MRO-MRV 33	5740	29.7	16.2	40.00	1.8750
		63.95	21.9	618.8	1.6	MRO-MRV 43	10090	54.5	41.0	40.00	3.9699	
		64.91	21.6	621.4	2.8	MRO-MRV 53	8950	90.1	76.6	40.00	25.0608	
71.0	64.36	21.8	622.2	> 3.5	MRO-MRV 63	10200	141.0	127.5	40.00	18.5080		
		71.0	68.52	20.4	669.2	0.9	MRO-MRV 33	5740	29.7	16.2	40.00	1.7840
		68.34	20.5	657.1	1.4	MRO-MRV 43	10970	54.5	41.0	40.00	4.0382	
		72.56	19.3	691.7	2.4	MRO-MRV 53	10800	90.1	76.6	40.00	25.1812	
80.0	73.41	19.1	706.5	> 3.5	MRO-MRV 63	11430	141.0	127.5	40.00	18.8420		
		80.0	80.65	17.4	790.9	0.7	MRO-MRV 33	5740	29.7	16.2	40.00	1.7720
		82.52	17	789.5	1.3	MRO-MRV 43	10510	54.5	41.0	40.00	3.9279	
		79.37	17.6	768.0	1.7	MRO-MRV 53	16160	90.1	76.6	40.00	25.0122	
90.0	84.55	16.6	812.9	> 3.5	MRO-MRV 63	11400	141.0	127.5	40.00	18.1240		
		90.0	89.69	15.6	834.4	1.1	MRO-MRV 43	11880	54.5	41.0	40.00	3.8846
		91.04	15.4	885.0	2.0	MRO-MRV 53	8400	90.1	76.6	40.00	24.8176	

MRO/MRV - 1400 об/мин

P ₁ [кВт]	i _n	i _r	n ₂ [об/мин]	M ₂ [Нм]	FS	Габарит	F ₁₂ [Н]	MRO/V [кг]	FRO/V [кг]	J _m × 10 ⁻⁴	J ₁ × 10 ⁻⁴	
1.5	90.0	90.27	15.5	869.0	> 3.5	MRO-MRV 63	11400	141.0	127.5	40.00	17.8220	
		100.0	102.83	13.6	1007.1	0.9	MRO-MRV 43	11740	54.5	41.0	40.00	3.9031
	112.0	100.20	14	953.6	1.9	MRO-MRV 53	8000	90.1	76.6	40.00	24.8837	
		100.70	13.9	969.2	3.5	MRO-MRV 63	9800	141.0	127.5	40.00	17.9540	
		115.73	12.1	1092.9	0.9	MRO-MRV 43	11130	54.5	41.0	40.00	3.8632	
		109.18	12.8	1062.5	1.6	MRO-MRV 53	11200	90.1	76.6	40.00	24.8595	
		118.58	11.8	1145.5	2.9	MRO-MRV 63	9800	141.0	127.5	40.00	17.6270	
		125.0	119.59	11.7	1167.4	1.5	MRO-MRV 53	7200	90.1	76.6	40.00	24.7730
	140.0	128.72	10.9	1245.0	2.0	MRO-MRV 63	22060	141.0	127.5	40.00	17.7600	
		140.53	10	1342.5	1.3	MRO-MRV 53	7200	90.1	76.6	40.00	24.7467	
		141.23	9.9	1362.2	2.5	MRO-MRV 63	9800	141.0	127.5	40.00	17.5400	
		160.0	153.12	9.14	1433.3	1.2	MRO-MRV 53	10100	90.1	76.6	40.00	24.7344
	180.0	154.91	9.04	1482.4	2.3	MRO-MRV 63	9800	141.0	127.5	40.00	17.5010	
		185.17	7.56	1775.0	0.8	MRO-MRV 53	17640	90.1	76.6	40.00	24.7124	
		190.49	7.35	1861.4	1.5	MRO-MRV 63	19400	141.0	127.5	40.00	17.4310	
		200.0	208.05	6.73	1995.0	0.7	MRO-MRV 53	19060	90.1	76.6	40.00	24.7277
		224.0	220.89	6.34	2125.0	1.2	MRO-MRV 63	22500	141.0	127.5	40.00	17.4800
		280.0	271.62	5.15	2550.0	1.0	MRO-MRV 63	22500	141.0	127.5	40.00	17.4170
315.0	305.43	4.58	2942.3	0.9	MRO-MRV 63	22500	141.0	127.5	40.00	17.3880		
2.2	6.3	6.62	211.4	93.6	2.1	MRO-MRV 23	3350	30.3	11.3	75.00	1.7940	
		6.43	217.6	90.6	> 3.5	MRO-MRV 33	4550	35.2	16.2	75.00	5.3400	
		6.60	212.1	93.2	> 3.5	MRO-MRV 43	5570	60.0	41.0	75.00	11.5009	
		6.48	215.9	91.3	> 3.5	MRO-MRV 53	8020	95.6	76.6	75.00	46.0154	
	8.0	6.43	217.7	90.6	> 3.5	MRO-MRV 63	10740	146.5	127.5	75.00	78.1860	
		8.47	165.3	118.0	1.9	MRO-MRV 23	3620	30.3	11.3	75.00	1.3930	
		8.25	169.7	116.5	> 3.5	MRO-MRV 33	5540	35.2	16.2	75.00	4.2720	
		8.35	167.6	117.8	> 3.5	MRO-MRV 43	6000	60.0	41.0	75.00	9.2271	
		8.57	163.3	121.0	> 3.5	MRO-MRV 53	8770	95.6	76.6	75.00	38.9230	
		8.50	164.7	120.0	> 3.5	MRO-MRV 63	11850	146.5	127.5	75.00	60.6320	
	9.0	8.97	156	126.9	1.8	MRO-MRV 23	3710	30.3	11.3	75.00	1.5320	
		9.09	154	128.6	3.0	MRO-MRV 33	5710	35.2	16.2	75.00	4.6310	
		8.72	160.6	123.3	> 3.5	MRO-MRV 43	5980	60.0	41.0	75.00	10.1119	
		10.0	10.43	134.3	145.7	1.7	MRO-MRV 23	3870	30.3	11.3	75.00	1.1640
	10.0	10.17	137.7	142.9	3.5	MRO-MRV 33	5630	35.2	16.2	75.00	3.6570	
		10.43	134.2	147.5	> 3.5	MRO-MRV 43	6430	60.0	41.0	75.00	7.7706	
		10.87	128.8	153.8	> 3.5	MRO-MRV 53	9470	95.6	76.6	75.00	34.9392	
		10.78	129.9	152.1	> 3.5	MRO-MRV 63	12750	146.5	127.5	75.00	48.5070	
		11.2	11.48	122	163.2	1.4	MRO-MRV 23	4040	30.3	11.3	75.00	1.2320
		11.65	120.2	163.9	2.3	MRO-MRV 33	5730	35.2	16.2	75.00	3.8410	
	12.5	11.04	126.8	155.4	> 3.5	MRO-MRV 43	6520	60.0	41.0	75.00	8.3593	
		13.03	107.4	183.3	1.5	MRO-MRV 23	3920	30.3	11.3	75.00	0.9900	
		12.72	110	180.0	3.0	MRO-MRV 33	5710	35.2	16.2	75.00	3.1860	
		13.29	105.4	186.6	> 3.5	MRO-MRV 43	6950	60.0	41.0	75.00	6.6865	
		13.17	106.3	185.5	> 3.5	MRO-MRV 53	10050	95.6	76.6	75.00	32.6124	
		13.06	107.2	184.0	> 3.5	MRO-MRV 63	13550	146.5	127.5	75.00	41.5040	
	14.0	14.13	99.1	202.4	1.1	MRO-MRV 23	4340	30.3	11.3	75.00	1.0580	
		13.52	103.5	190.9	2.4	MRO-MRV 33	5520	35.2	16.2	75.00	2.5250	
		13.87	100.9	195.3	2.6	MRO-MRV 43	7190	60.0	41.0	75.00	5.5410	
		13.63	102.7	192.5	> 3.5	MRO-MRV 53	10340	95.6	76.6	75.00	29.4533	
13.51		103.6	190.9	> 3.5	MRO-MRV 63	14110	146.5	127.5	75.00	30.9420		

MRO/MRV - 1400 об/мин

P ₁ [кВт]	i _n	i _r	n ₂ [об/мин]	M ₂ [Нм]	FS	Габарит	F _{r2} [Н]	MRO/V [кг]	FRO/V [кг]	J _m × 10 ⁻⁴	J ₁ × 10 ⁻⁴	
2.2	16.0	16.68	83.9	231.4	1.3	MRO-MRV 23	3620	30.3	11.3	75.00	0.8580	
		16.30	85.9	228.5	2.4	MRO-MRV 33	5730	35.2	16.2	75.00	2.8190	
		16.21	86.4	229.4	3.2	MRO-MRV 43	7420	60.0	41.0	75.00	6.0497	
		16.24	86.2	229.4	> 3.5	MRO-MRV 53	10150	95.6	76.6	75.00	30.7169	
18.0	16.10	87	226.8	> 3.5	MRO-MRV 63	14450	146.5	127.5	75.00	35.7680		
		17.80	78.6	250.0	1.0	MRO-MRV 23	4480	30.3	11.3	75.00	0.6830	
		17.33	80.8	243.9	2.1	MRO-MRV 33	5680	35.2	16.2	75.00	2.2830	
		17.55	79.8	248.5	2.5	MRO-MRV 43	7740	60.0	41.0	75.00	5.0261	
		18.02	77.7	254.6	> 3.5	MRO-MRV 53	11300	95.6	76.6	75.00	27.8473	
		17.87	78.4	252.4	> 3.5	MRO-MRV 63	15380	146.5	127.5	75.00	26.9670	
		20.0	20.55	68.1	284.2	1.1	MRO-MRV 23	3720	30.3	11.3	75.00	0.7790
				19.10	73.3	268.1	1.5	MRO-MRV 33	5730	35.2	16.2	75.00
20.22	69.2			286.0	2.7	MRO-MRV 43	7980	60.0	41.0	75.00	5.5318	
20.53	68.2			288.5	> 3.5	MRO-MRV 53	8650	95.6	76.6	75.00	29.1621	
20.36	68.8			286.9	> 3.5	MRO-MRV 63	14100	146.5	127.5	75.00	31.0610	
22.4	21.67	64.6	302.5	1.8	MRO-MRV 33	5740	35.2	16.2	75.00	2.5320		
		21.94	63.8	309.8	2.2	MRO-MRV 43	8310	60.0	41.0	75.00	4.6963	
		22.85	61.3	322.1	> 3.5	MRO-MRV 53	11180	95.6	76.6	75.00	26.9452	
		22.66	61.8	318.6	> 3.5	MRO-MRV 63	16460	146.5	127.5	75.00	24.2220	
25.0	26.73	52.4	373.3	1.5	MRO-MRV 33	5730	35.2	16.2	75.00	2.0370		
		26.10	53.6	369.6	2.3	MRO-MRV 43	8690	60.0	41.0	75.00	5.1123	
		26.97	51.9	378.8	> 3.5	MRO-MRV 53	8140	95.6	76.6	75.00	27.9078	
		25.48	55	358.9	> 3.5	MRO-MRV 63	16820	146.5	127.5	75.00	25.3770	
28.0	28.74	48.7	400.0	1.0	MRO-MRV 33	5740	35.2	16.2	75.00	1.9940		
		27.92	50.1	394.0	2.0	MRO-MRV 43	8990	60.0	41.0	75.00	4.4508	
		27.68	50.6	390.0	> 3.5	MRO-MRV 53	9800	95.6	76.6	75.00	26.4183	
		27.45	51	387.8	> 3.5	MRO-MRV 63	15700	146.5	127.5	75.00	22.6360	
31.5	33.27	42.1	465.4	1.2	MRO-MRV 33	5740	35.2	16.2	75.00	2.2750		
		32.52	43.1	455.3	2.0	MRO-MRV 43	9390	60.0	41.0	75.00	4.8644	
		31.69	44.2	445.3	> 3.5	MRO-MRV 53	8230	95.6	76.6	75.00	27.3913	
		31.85	44	449.4	> 3.5	MRO-MRV 63	11540	146.5	127.5	75.00	25.5240	
35.5	34.26	40.9	492.8	1.1	MRO-MRV 33	5740	35.2	16.2	75.00	1.9540		
		34.06	41.1	473.8	1.8	MRO-MRV 43	9580	60.0	41.0	75.00	4.3066	
		34.12	41	482.9	3.5	MRO-MRV 53	8340	95.6	76.6	75.00	25.9891	
		33.83	41.4	477.3	> 3.5	MRO-MRV 63	13920	146.5	127.5	75.00	21.3370	
40.0	40.23	34.8	570.0	1.0	MRO-MRV 33	5740	35.2	16.2	75.00	1.8490		
		41.65	33.6	584.4	2.9	MRO-MRV 53	8510	95.6	76.6	75.00	25.4059	
		42.78	32.7	600.9	> 3.5	MRO-MRV 63	11390	146.5	127.5	75.00	20.2710	
45.0	42.50	32.9	596.1	1.4	MRO-MRV 43	10020	60.0	41.0	75.00	4.1893		
		43.14	32.5	603.2	2.8	MRO-MRV 53	8540	95.6	76.6	75.00	25.6370	
		42.95	32.6	607.4	> 3.5	MRO-MRV 63	16450	146.5	127.5	75.00	23.3660	
50.0	51.25	27.3	718.7	1.4	MRO-MRV 43	9720	60.0	41.0	75.00	4.0217		
		51.34	27.3	727.7	2.4	MRO-MRV 53	8720	95.6	76.6	75.00	25.2163	
		50.91	27.5	717.7	> 3.5	MRO-MRV 63	9810	146.5	127.5	75.00	18.9780	
56.0	54.84	25.5	770.0	1.3	MRO-MRV 43	9800	60.0	41.0	75.00	4.0943		
		56.67	24.7	792.9	2.2	MRO-MRV 53	8820	95.6	76.6	75.00	25.3529	
		56.19	24.9	794.8	> 3.5	MRO-MRV 63	9970	146.5	127.5	75.00	19.4030	
63.0	63.95	21.9	907.5	1.1	MRO-MRV 43	10090	60.0	41.0	75.00	3.9699		
		64.91	21.6	911.4	1.9	MRO-MRV 53	8950	95.6	76.6	75.00	25.0608	
		64.36	21.8	912.6	> 3.5	MRO-MRV 63	10200	146.5	127.5	75.00	18.5080	

MRO/MRV - 1400 об/мин

P ₁ [кВт]	i _n	i _r	n ₂ [об/мин]	M ₂ [Нм]	FS	Габарит	F ₁₂ [Н]	MRO/V [кг]	FRO/V [кг]	J _m × 10 ⁻⁴	J ₁ × 10 ⁻⁴
2.2	71.0	72.56	19.3	1014.4	1.6	MRO-MRV 53	10800	95.6	76.6	75.00	25.1812
		73.41	19.1	1036.2	3.1	MRO-MRV 63	11430	146.5	127.5	75.00	18.8420
	80.0	79.37	17.6	1126.4	1.1	MRO-MRV 53	16160	95.6	76.6	75.00	25.0122
		84.55	16.6	1192.3	2.8	MRO-MRV 63	11400	146.5	127.5	75.00	18.1240
	90.0	91.04	15.4	1298.0	1.4	MRO-MRV 53	8400	95.6	76.6	75.00	24.8176
		90.27	15.5	1274.5	2.6	MRO-MRV 63	11400	146.5	127.5	75.00	17.8220
	100.0	100.20	14	1398.6	1.3	MRO-MRV 53	8000	95.6	76.6	75.00	24.8837
		100.70	13.9	1421.5	2.4	MRO-MRV 63	9800	146.5	127.5	75.00	17.9540
	112.0	109.18	12.8	1558.3	1.1	MRO-MRV 53	11200	95.6	76.6	75.00	24.8595
		118.58	11.8	1680.0	2.0	MRO-MRV 63	9800	146.5	127.5	75.00	17.6270
	125.0	119.59	11.7	1712.2	1.0	MRO-MRV 53	7200	95.6	76.6	75.00	24.7730
		128.72	10.9	1826.0	1.4	MRO-MRV 63	22060	146.5	127.5	75.00	17.7600
	140.0	141.23	9.9	1997.8	1.7	MRO-MRV 63	9800	146.5	127.5	75.00	17.5400
	160.0	154.91	9.04	2174.1	1.5	MRO-MRV 63	9800	146.5	127.5	75.00	17.5010
	180.0	190.49	7.35	2730.0	1.0	MRO-MRV 63	19400	146.5	127.5	75.00	17.4310
3	6.3	6.62	211.4	127.7	1.6	MRO-MRV 23	3350	32.3	11.3	85.00	1.7940
		6.43	217.6	123.5	3.4	MRO-MRV 33	4550	37.2	16.2	85.00	5.3400
		6.60	212.1	127.0	> 3.5	MRO-MRV 43	5570	62.0	41.0	85.00	11.5009
		6.48	215.9	124.6	> 3.5	MRO-MRV 53	8020	97.6	76.6	85.00	46.0154
	8.0	6.43	217.7	123.6	> 3.5	MRO-MRV 63	10740	148.5	127.5	85.00	78.1860
		8.47	165.3	161.0	1.4	MRO-MRV 23	3620	32.3	11.3	85.00	1.3930
		8.25	169.7	158.8	2.8	MRO-MRV 33	5540	37.2	16.2	85.00	4.2720
		8.35	167.6	160.6	3.3	MRO-MRV 43	6000	62.0	41.0	85.00	9.2271
		8.57	163.3	165.0	> 3.5	MRO-MRV 53	8770	97.6	76.6	85.00	38.9230
	9.0	8.50	164.7	163.6	> 3.5	MRO-MRV 63	11850	148.5	127.5	85.00	60.6320
		8.97	156	173.1	1.3	MRO-MRV 23	3710	32.3	11.3	85.00	1.5320
		9.09	154	175.4	2.2	MRO-MRV 33	5710	37.2	16.2	85.00	4.6310
	10.0	8.72	160.6	168.1	> 3.5	MRO-MRV 43	5980	62.0	41.0	85.00	10.1119
		10.43	134.3	198.6	1.2	MRO-MRV 23	3870	32.3	11.3	85.00	1.1640
		10.17	137.7	194.8	2.6	MRO-MRV 33	5630	37.2	16.2	85.00	3.6570
		10.43	134.2	201.1	3.0	MRO-MRV 43	6430	62.0	41.0	85.00	7.7706
		10.87	128.8	209.7	> 3.5	MRO-MRV 53	9470	97.6	76.6	85.00	34.9392
	11.2	10.78	129.9	207.4	> 3.5	MRO-MRV 63	12750	148.5	127.5	85.00	48.5070
		11.48	122	222.6	1.0	MRO-MRV 23	4040	32.3	11.3	85.00	1.2320
		11.65	120.2	223.5	1.7	MRO-MRV 33	5730	37.2	16.2	85.00	3.8410
	12.5	11.04	126.8	212.0	3.1	MRO-MRV 43	6520	62.0	41.0	85.00	8.3593
		13.03	107.4	250.0	1.1	MRO-MRV 23	3920	32.3	11.3	85.00	0.9900
		12.72	110	245.5	2.2	MRO-MRV 33	5710	37.2	16.2	85.00	3.1860
		13.29	105.4	254.4	2.6	MRO-MRV 43	6950	62.0	41.0	85.00	6.6865
		13.17	106.3	253.0	> 3.5	MRO-MRV 53	10050	97.6	76.6	85.00	32.6124
	14.0	13.06	107.2	251.0	> 3.5	MRO-MRV 63	13550	148.5	127.5	85.00	41.5040
		14.13	99.1	276.0	0.8	MRO-MRV 23	4340	32.3	11.3	85.00	1.0580
		13.52	103.5	260.4	1.8	MRO-MRV 33	5520	37.2	16.2	85.00	2.5250
		13.87	100.9	266.4	1.9	MRO-MRV 43	7190	62.0	41.0	85.00	5.5410
		13.63	102.7	262.5	> 3.5	MRO-MRV 53	10340	97.6	76.6	85.00	29.4533
		13.51	103.6	260.3	> 3.5	MRO-MRV 63	14110	148.5	127.5	85.00	30.9420
	16.0	16.68	83.9	315.5	1.0	MRO-MRV 23	3620	32.3	11.3	85.00	0.8580
		16.30	85.9	311.5	1.7	MRO-MRV 33	5730	37.2	16.2	85.00	2.8190
16.21		86.4	312.9	2.3	MRO-MRV 43	7420	62.0	41.0	85.00	6.0497	
16.24		86.2	312.8	> 3.5	MRO-MRV 53	10150	97.6	76.6	85.00	30.7169	

MRO/MRV - 1400 об/мин

P ₁ [кВт]	i _n	i _r	n ₂ [об/мин]	M ₂ [Нм]	FS	Габарит	F _{r2} [Н]	MRO/V [кг]	FRO/V [кг]	J _m × 10 ⁻⁴	J ₁ × 10 ⁻⁴	
3	16.0	16.10	87	309.3	> 3.5	MRO-MRV 63	14450	148.5	127.5	85.00	35.7680	
		17.80	78.6	340.9	0.7	MRO-MRV 23	4480	32.3	11.3	85.00	0.6830	
18.0	18.0	17.33	80.8	332.6	1.5	MRO-MRV 33	5680	37.2	16.2	85.00	2.2830	
		17.55	79.8	338.9	1.8	MRO-MRV 43	7740	62.0	41.0	85.00	5.0261	
		18.02	77.7	347.2	> 3.5	MRO-MRV 53	11300	97.6	76.6	85.00	27.8473	
		17.87	78.4	344.1	> 3.5	MRO-MRV 63	15380	148.5	127.5	85.00	26.9670	
20.0	20.0	20.55	68.1	387.5	0.8	MRO-MRV 23	3720	32.3	11.3	85.00	0.7790	
		19.10	73.3	365.6	1.1	MRO-MRV 33	5730	37.2	16.2	85.00	2.3640	
		20.22	69.2	390.0	2.0	MRO-MRV 43	7980	62.0	41.0	85.00	5.5318	
		20.53	68.2	393.4	> 3.5	MRO-MRV 53	8650	97.6	76.6	85.00	29.1621	
		20.36	68.8	391.2	> 3.5	MRO-MRV 63	14100	148.5	127.5	85.00	31.0610	
		22.4	21.67	64.6	412.5	1.3	MRO-MRV 33	5740	37.2	16.2	85.00	2.5320
22.4	22.4	21.94	63.8	422.4	1.6	MRO-MRV 43	8310	62.0	41.0	85.00	4.6963	
		22.85	61.3	439.2	3.2	MRO-MRV 53	11180	97.6	76.6	85.00	26.9452	
		22.66	61.8	434.4	> 3.5	MRO-MRV 63	16460	148.5	127.5	85.00	24.2220	
		25.0	26.73	52.4	509.1	1.1	MRO-MRV 33	5730	37.2	16.2	85.00	2.0370
		26.10	53.6	504.0	1.7	MRO-MRV 43	8690	62.0	41.0	85.00	5.1123	
		26.97	51.9	516.5	3.2	MRO-MRV 53	8140	97.6	76.6	85.00	27.9078	
25.0	25.0	25.48	55	489.4	> 3.5	MRO-MRV 63	16820	148.5	127.5	85.00	25.3770	
		28.0	28.74	48.7	545.5	0.7	MRO-MRV 33	5740	37.2	16.2	85.00	1.9940
		27.92	50.1	537.2	1.4	MRO-MRV 43	8990	62.0	41.0	85.00	4.4508	
		27.68	50.6	531.8	2.9	MRO-MRV 53	9800	97.6	76.6	85.00	26.4183	
31.5	31.5	27.45	51	528.8	> 3.5	MRO-MRV 63	15700	148.5	127.5	85.00	22.6360	
		33.27	42.1	634.6	0.9	MRO-MRV 33	5740	37.2	16.2	85.00	2.2750	
		32.52	43.1	620.9	1.4	MRO-MRV 43	9390	62.0	41.0	85.00	4.8644	
		31.69	44.2	607.2	2.8	MRO-MRV 53	8230	97.6	76.6	85.00	27.3913	
35.5	35.5	31.85	44	612.9	> 3.5	MRO-MRV 63	11540	148.5	127.5	85.00	25.5240	
		34.26	40.9	672.0	0.8	MRO-MRV 33	5740	37.2	16.2	85.00	1.9540	
		34.06	41.1	646.2	1.3	MRO-MRV 43	9580	62.0	41.0	85.00	4.3066	
		34.12	41	658.4	2.6	MRO-MRV 53	8340	97.6	76.6	85.00	25.9891	
40.0	40.0	33.83	41.4	650.8	> 3.5	MRO-MRV 63	13920	148.5	127.5	85.00	21.3370	
		40.23	34.8	777.3	0.7	MRO-MRV 33	5740	37.2	16.2	85.00	1.8490	
		41.65	33.6	796.9	2.1	MRO-MRV 53	8510	97.6	76.6	85.00	25.4059	
		42.78	32.7	819.4	> 3.5	MRO-MRV 63	11390	148.5	127.5	85.00	20.2710	
45.0	45.0	42.50	32.9	812.9	1.0	MRO-MRV 43	10020	62.0	41.0	85.00	4.1893	
		43.14	32.5	822.6	2.1	MRO-MRV 53	8540	97.6	76.6	85.00	25.6370	
		42.95	32.6	828.3	3.1	MRO-MRV 63	16450	148.5	127.5	85.00	23.3660	
		50.0	51.25	27.3	980.0	1.0	MRO-MRV 43	9720	62.0	41.0	85.00	4.0217
50.0	50.0	51.34	27.3	992.3	1.7	MRO-MRV 53	8720	97.6	76.6	85.00	25.2163	
		50.91	27.5	978.6	3.4	MRO-MRV 63	9810	148.5	127.5	85.00	18.9780	
		56.0	54.84	25.5	1050.0	0.9	MRO-MRV 43	9800	62.0	41.0	85.00	4.0943
		56.67	24.7	1081.3	1.6	MRO-MRV 53	8820	97.6	76.6	85.00	25.3529	
63.0	63.0	56.19	24.9	1083.9	3.1	MRO-MRV 63	9970	148.5	127.5	85.00	19.4030	
		63.95	21.9	1237.5	0.8	MRO-MRV 43	10090	62.0	41.0	85.00	3.9699	
		64.91	21.6	1242.9	1.4	MRO-MRV 53	8950	97.6	76.6	85.00	25.0608	
		64.36	21.8	1244.4	2.7	MRO-MRV 63	10200	148.5	127.5	85.00	18.5080	
71.0	71.0	72.56	19.3	1383.3	1.2	MRO-MRV 53	10800	97.6	76.6	85.00	25.1812	
		73.41	19.1	1413.0	2.3	MRO-MRV 63	11430	148.5	127.5	85.00	18.8420	
80.0	80.0	79.37	17.6	1536.0	0.8	MRO-MRV 53	16160	97.6	76.6	85.00	25.0122	
		84.55	16.6	1625.8	2.1	MRO-MRV 63	11400	148.5	127.5	85.00	18.1240	

MRO/MRV - 1400 об/мин

P ₁ [кВт]	i _n	i _r	n ₂ [об/мин]	M ₂ [Нм]	FS	Габарит	F ₁₂ [Н]	MRO/V [кг]	FRO/V [кг]	J _m × 10 ⁻⁴	J ₁ × 10 ⁻⁴	
3	90.0	91.04	15.4	1770.0	1.0	MRO-MRV 53	8400	97.6	76.6	85.00	24.8176	
		90.27	15.5	1737.9	1.9	MRO-MRV 63	11400	148.5	127.5	85.00	17.8220	
	100.0	100.20	14	1907.1	0.9	MRO-MRV 53	8000	97.6	76.6	85.00	24.8837	
		100.70	13.9	1938.5	1.7	MRO-MRV 63	9800	148.5	127.5	85.00	17.9540	
	112.0	109.18	12.8	2125.0	0.8	MRO-MRV 53	11200	97.6	76.6	85.00	24.8595	
		118.58	11.8	2290.9	1.5	MRO-MRV 63	9800	148.5	127.5	85.00	17.6270	
	125.0	119.59	11.7	2334.8	0.8	MRO-MRV 53	7200	97.6	76.6	85.00	24.7730	
		128.72	10.9	2490.0	1.0	MRO-MRV 63	22060	148.5	127.5	85.00	17.7600	
	140.0	141.23	9.9	2724.3	1.2	MRO-MRV 63	9800	148.5	127.5	85.00	17.5400	
	160.0	154.91	9.04	2964.7	1.1	MRO-MRV 63	9800	148.5	127.5	85.00	17.5010	
180.0	190.49	7.35	3722.7	0.7	MRO-MRV 63	19400	148.5	127.5	85.00	17.4310		
4	6.3	6.62	211.4	170.2	1.2	MRO-MRV 23	3350	40.3	11.3	130.00	1.7940	
		6.43	217.6	164.7	2.6	MRO-MRV 33	4550	45.2	16.2	130.00	5.3400	
		6.60	212.1	169.4	2.8	MRO-MRV 43	5570	70.0	41.0	130.00	11.5009	
		6.48	215.9	166.1	> 3.5	MRO-MRV 53	8020	105.6	76.6	130.00	46.0154	
	8.0	6.43	217.7	164.8	> 3.5	MRO-MRV 63	10740	156.5	127.5	130.00	78.1860	
		8.47	165.3	214.6	1.0	MRO-MRV 23	3620	40.3	11.3	130.00	1.3930	
		8.25	169.7	211.8	2.1	MRO-MRV 33	5540	45.2	16.2	130.00	4.2720	
		8.35	167.6	214.1	2.5	MRO-MRV 43	6000	70.0	41.0	130.00	9.2271	
	9.0	8.57	163.3	220.0	> 3.5	MRO-MRV 53	8770	105.6	76.6	130.00	38.9230	
		8.50	164.7	218.2	> 3.5	MRO-MRV 63	11850	156.5	127.5	130.00	60.6320	
		9.09	154	233.8	1.6	MRO-MRV 33	5710	45.2	16.2	130.00	4.6310	
		8.72	160.6	224.1	2.9	MRO-MRV 43	5980	70.0	41.0	130.00	10.1119	
	10.0	10.17	137.7	259.7	1.9	MRO-MRV 33	5630	45.2	16.2	130.00	3.6570	
		10.43	134.2	268.1	2.3	MRO-MRV 43	6430	70.0	41.0	130.00	7.7706	
		10.87	128.8	279.5	> 3.5	MRO-MRV 53	9470	105.6	76.6	130.00	34.9392	
		10.78	129.9	276.5	> 3.5	MRO-MRV 63	12750	156.5	127.5	130.00	48.5070	
	11.2	11.65	120.2	298.0	1.3	MRO-MRV 33	5730	45.2	16.2	130.00	3.8410	
		11.04	126.8	282.6	2.3	MRO-MRV 43	6520	70.0	41.0	130.00	8.3593	
		12.5	12.72	110	327.3	1.7	MRO-MRV 33	5710	45.2	16.2	130.00	3.1860
		13.29	105.4	339.2	2.0	MRO-MRV 43	6950	70.0	41.0	130.00	6.6865	
	14.0	13.17	106.3	337.3	> 3.5	MRO-MRV 53	10050	105.6	76.6	130.00	32.6124	
		13.06	107.2	334.6	> 3.5	MRO-MRV 63	13550	156.5	127.5	130.00	41.5040	
		13.52	103.5	347.2	1.3	MRO-MRV 33	5520	45.2	16.2	130.00	2.5250	
		13.87	100.9	355.2	1.5	MRO-MRV 43	7190	70.0	41.0	130.00	5.5410	
	16.0	13.63	102.7	350.0	3.0	MRO-MRV 53	10340	105.6	76.6	130.00	29.4533	
		13.51	103.6	347.1	> 3.5	MRO-MRV 63	14110	156.5	127.5	130.00	30.9420	
		16.30	85.9	415.4	1.3	MRO-MRV 33	5730	45.2	16.2	130.00	2.8190	
		16.21	86.4	417.1	1.8	MRO-MRV 43	7420	70.0	41.0	130.00	6.0497	
	18.0	16.24	86.2	417.0	> 3.5	MRO-MRV 53	10150	105.6	76.6	130.00	30.7169	
		16.10	87	412.4	> 3.5	MRO-MRV 63	14450	156.5	127.5	130.00	35.7680	
		17.33	80.8	443.5	1.2	MRO-MRV 33	5680	45.2	16.2	130.00	2.2830	
		17.55	79.8	451.9	1.4	MRO-MRV 43	7740	70.0	41.0	130.00	5.0261	
	20.0	18.02	77.7	463.0	2.7	MRO-MRV 53	11300	105.6	76.6	130.00	27.8473	
		17.87	78.4	458.8	> 3.5	MRO-MRV 63	15380	156.5	127.5	130.00	26.9670	
		20.22	69.2	520.0	1.5	MRO-MRV 43	7980	70.0	41.0	130.00	5.5318	
		20.53	68.2	524.6	3.1	MRO-MRV 53	8650	105.6	76.6	130.00	29.1621	
	22.4	20.36	68.8	521.6	> 3.5	MRO-MRV 63	14100	156.5	127.5	130.00	31.0610	
		21.94	63.8	563.3	1.2	MRO-MRV 43	8310	70.0	41.0	130.00	4.6963	
		22.85	61.3	585.6	2.4	MRO-MRV 53	11180	105.6	76.6	130.00	26.9452	

MRO/MRV - 1400 об/мин

P ₁ [кВт]	i _n	i _r	n ₂ [об/мин]	M ₂ [Нм]	FS	Габарит	F _{r2} [Н]	MRO/V [кг]	FRO/V [кг]	J _m × 10 ⁻⁴	J ₁ × 10 ⁻⁴
4	22.4	22.66	61.8	579.2	> 3.5	MRO-MRV 63	16460	156.5	127.5	130.00	24.2220
	25.0	26.10	53.6	672.0	1.3	MRO-MRV 43	8690	70.0	41.0	130.00	5.1123
		26.97	51.9	688.7	2.4	MRO-MRV 53	8140	105.6	76.6	130.00	27.9078
	28.0	25.48	55	652.5	> 3.5	MRO-MRV 63	16820	156.5	127.5	130.00	25.3770
		27.92	50.1	716.3	1.1	MRO-MRV 43	8990	70.0	41.0	130.00	4.4508
	31.5	27.68	50.6	709.1	2.2	MRO-MRV 53	9800	105.6	76.6	130.00	26.4183
		27.45	51	705.0	3.5	MRO-MRV 63	15700	156.5	127.5	130.00	22.6360
		32.52	43.1	827.9	1.1	MRO-MRV 43	9390	70.0	41.0	130.00	4.8644
	35.5	31.69	44.2	809.6	2.1	MRO-MRV 53	8230	105.6	76.6	130.00	27.3913
		31.85	44	817.1	3.5	MRO-MRV 63	11540	156.5	127.5	130.00	25.5240
		34.12	41	877.9	1.9	MRO-MRV 53	8340	105.6	76.6	130.00	25.9891
	40.0	33.83	41.4	867.7	3.1	MRO-MRV 63	13920	156.5	127.5	130.00	21.3370
		41.65	33.6	1062.5	1.6	MRO-MRV 53	8510	105.6	76.6	130.00	25.4059
		42.78	32.7	1092.6	2.7	MRO-MRV 63	11390	156.5	127.5	130.00	20.2710
	45.0	43.14	32.5	1096.8	1.6	MRO-MRV 53	8540	105.6	76.6	130.00	25.6370
		42.95	32.6	1104.3	2.3	MRO-MRV 63	16450	156.5	127.5	130.00	23.3660
	50.0	51.34	27.3	1323.1	1.3	MRO-MRV 53	8720	105.6	76.6	130.00	25.2163
		50.91	27.5	1304.9	2.6	MRO-MRV 63	9810	156.5	127.5	130.00	18.9780
	56.0	56.67	24.7	1441.7	1.2	MRO-MRV 53	8820	105.6	76.6	130.00	25.3529
		56.19	24.9	1445.2	2.3	MRO-MRV 63	9970	156.5	127.5	130.00	19.4030
	63.0	64.91	21.6	1657.1	1.1	MRO-MRV 53	8950	105.6	76.6	130.00	25.0608
		64.36	21.8	1659.3	2.0	MRO-MRV 63	10200	156.5	127.5	130.00	18.5080
	71.0	72.56	19.3	1844.4	0.9	MRO-MRV 53	10800	105.6	76.6	130.00	25.1812
		73.41	19.1	1884.1	1.7	MRO-MRV 63	11430	156.5	127.5	130.00	18.8420
	80.0	84.55	16.6	2167.7	1.6	MRO-MRV 63	11400	156.5	127.5	130.00	18.1240
	90.0	91.04	15.4	2360.0	0.8	MRO-MRV 53	8400	105.6	76.6	130.00	24.8176
		90.27	15.5	2317.2	1.5	MRO-MRV 63	11400	156.5	127.5	130.00	17.8220
	100.0	100.20	14	2542.9	0.7	MRO-MRV 53	8000	105.6	76.6	130.00	24.8837
100.70		13.9	2584.6	1.3	MRO-MRV 63	9800	156.5	127.5	130.00	17.9540	
112.0	118.58	11.8	3054.5	1.1	MRO-MRV 63	9800	156.5	127.5	130.00	17.6270	
125.0	128.72	10.9	3320.0	0.8	MRO-MRV 63	22060	156.5	127.5	130.00	17.7600	
140.0	141.23	9.9	3632.4	0.9	MRO-MRV 63	9800	156.5	127.5	130.00	17.5400	
160.0	154.91	9.04	3952.9	0.9	MRO-MRV 63	9800	156.5	127.5	130.00	17.5010	
5.5	6.3	6.48	215.9	228.3	> 3.5	MRO-MRV 53	8020	119.6	76.6	240.00	46.0154
		6.43	217.7	226.6	> 3.5	MRO-MRV 63	10740	170.5	127.5	240.00	78.1860
	8.0	8.57	163.3	302.5	> 3.5	MRO-MRV 53	8770	119.6	76.6	240.00	38.9230
		8.50	164.7	300.0	> 3.5	MRO-MRV 63	11850	170.5	127.5	240.00	60.6320
	10.0	10.87	128.8	384.4	3.2	MRO-MRV 53	9470	119.6	76.6	240.00	34.9392
		10.78	129.9	380.2	> 3.5	MRO-MRV 63	12750	170.5	127.5	240.00	48.5070
	12.5	13.17	106.3	463.9	3.0	MRO-MRV 53	10050	119.6	76.6	240.00	32.6124
		13.06	107.2	460.1	> 3.5	MRO-MRV 63	13550	170.5	127.5	240.00	41.5040
	14.0	13.63	102.7	481.3	2.2	MRO-MRV 53	10340	119.6	76.6	240.00	29.4533
		13.51	103.6	477.2	3.4	MRO-MRV 63	14110	170.5	127.5	240.00	30.9420
	16.0	16.24	86.2	573.4	2.6	MRO-MRV 53	10150	119.6	76.6	240.00	30.7169
		16.10	87	567.0	> 3.5	MRO-MRV 63	14450	170.5	127.5	240.00	35.7680
	18.0	18.02	77.7	636.6	2.0	MRO-MRV 53	11300	119.6	76.6	240.00	27.8473
		17.87	78.4	630.9	3.1	MRO-MRV 63	15380	170.5	127.5	240.00	26.9670
	20.0	20.53	68.2	721.3	2.2	MRO-MRV 53	8650	119.6	76.6	240.00	29.1621
		20.36	68.8	717.3	> 3.5	MRO-MRV 63	14100	170.5	127.5	240.00	31.0610
22.4	22.85	61.3	805.2	1.8	MRO-MRV 53	11180	119.6	76.6	240.00	26.9452	

MRO/MRV - 1400 об/мин

P ₁ [кВт]	i _n	i _r	n ₂ [об/мин]	M ₂ [Нм]	FS	Габарит	F ₁₂ [Н]	MRO/V [кг]	FRO/V [кг]	J _m × 10 ⁻⁴	J ₁ × 10 ⁻⁴
5.5	22.4	22.66	61.8	796.4	2.8	MRO-MRV 63	16460	170.5	127.5	240.00	24.2220
	25.0	26.97	51.9	946.9	1.8	MRO-MRV 53	8140	119.6	76.6	240.00	27.9078
		25.48	55	897.2	2.6	MRO-MRV 63	16820	170.5	127.5	240.00	25.3770
	28.0	27.68	50.6	975.0	1.6	MRO-MRV 53	9800	119.6	76.6	240.00	26.4183
		27.45	51	969.4	2.5	MRO-MRV 63	15700	170.5	127.5	240.00	22.6360
	31.5	31.69	44.2	1113.3	1.5	MRO-MRV 53	8230	119.6	76.6	240.00	27.3913
		31.85	44	1123.6	2.5	MRO-MRV 63	11540	170.5	127.5	240.00	25.5240
	35.5	34.12	41	1207.1	1.4	MRO-MRV 53	8340	119.6	76.6	240.00	25.9891
		33.83	41.4	1193.1	2.3	MRO-MRV 63	13920	170.5	127.5	240.00	21.3370
	40.0	41.65	33.6	1460.9	1.2	MRO-MRV 53	8510	119.6	76.6	240.00	25.4059
		42.78	32.7	1502.3	2.0	MRO-MRV 63	11390	170.5	127.5	240.00	20.2710
	45.0	43.14	32.5	1508.1	1.1	MRO-MRV 53	8540	119.6	76.6	240.00	25.6370
		42.95	32.6	1518.5	1.7	MRO-MRV 63	16450	170.5	127.5	240.00	23.3660
	50.0	50.91	27.5	1794.2	1.9	MRO-MRV 63	9810	170.5	127.5	240.00	18.9780
	56.0	56.19	24.9	1987.1	1.7	MRO-MRV 63	9970	170.5	127.5	240.00	19.4030
	63.0	64.36	21.8	2281.5	1.5	MRO-MRV 63	10200	170.5	127.5	240.00	18.5080
	71.0	73.41	19.1	2590.6	1.3	MRO-MRV 63	11430	170.5	127.5	240.00	18.8420
	80.0	84.55	16.6	2980.6	1.1	MRO-MRV 63	11400	170.5	127.5	240.00	18.1240
90.0	90.27	15.5	3186.2	1.1	MRO-MRV 63	11400	170.5	127.5	240.00	17.8220	
7.5	6.3	6.48	215.9	311.4	3.0	MRO-MRV 53	8020	128.6	76.6	330.00	46.0154
		6.43	217.7	308.9	> 3.5	MRO-MRV 63	10740	179.5	127.5	330.00	78.1860
	8.0	8.57	163.3	412.5	2.7	MRO-MRV 53	8770	128.6	76.6	330.00	38.9230
		8.50	164.7	409.1	> 3.5	MRO-MRV 63	11850	179.5	127.5	330.00	60.6320
	10.0	10.87	128.8	524.1	2.3	MRO-MRV 53	9470	128.6	76.6	330.00	34.9392
		10.78	129.9	518.4	> 3.5	MRO-MRV 63	12750	179.5	127.5	330.00	48.5070
	12.5	13.17	106.3	632.5	2.2	MRO-MRV 53	10050	128.6	76.6	330.00	32.6124
		13.06	107.2	627.4	3.4	MRO-MRV 63	13550	179.5	127.5	330.00	41.5040
	14.0	13.63	102.7	656.3	1.6	MRO-MRV 53	10340	128.6	76.6	330.00	29.4533
		13.51	103.6	650.8	2.5	MRO-MRV 63	14110	179.5	127.5	330.00	30.9420
	16.0	16.24	86.2	781.9	1.9	MRO-MRV 53	10150	128.6	76.6	330.00	30.7169
		16.10	87	773.2	3.0	MRO-MRV 63	14450	179.5	127.5	330.00	35.7680
	18.0	18.02	77.7	868.1	1.4	MRO-MRV 53	11300	128.6	76.6	330.00	27.8473
		17.87	78.4	860.3	2.3	MRO-MRV 63	15380	179.5	127.5	330.00	26.9670
	20.0	20.53	68.2	983.6	1.6	MRO-MRV 53	8650	128.6	76.6	330.00	29.1621
		20.36	68.8	978.1	2.6	MRO-MRV 63	14100	179.5	127.5	330.00	31.0610
	22.4	22.85	61.3	1097.9	1.3	MRO-MRV 53	11180	128.6	76.6	330.00	26.9452
		22.66	61.8	1086.0	2.1	MRO-MRV 63	16460	179.5	127.5	330.00	24.2220
	25.0	26.97	51.9	1291.2	1.3	MRO-MRV 53	8140	128.6	76.6	330.00	27.9078
		25.48	55	1223.4	1.9	MRO-MRV 63	16820	179.5	127.5	330.00	25.3770
	28.0	27.68	50.6	1329.5	1.2	MRO-MRV 53	9800	128.6	76.6	330.00	26.4183
		27.45	51	1321.9	1.9	MRO-MRV 63	15700	179.5	127.5	330.00	22.6360
	31.5	31.69	44.2	1518.1	1.1	MRO-MRV 53	8230	128.6	76.6	330.00	27.3913
		31.85	44	1532.1	1.9	MRO-MRV 63	11540	179.5	127.5	330.00	25.5240
	35.5	34.12	41	1646.1	1.0	MRO-MRV 53	8340	128.6	76.6	330.00	25.9891
		33.83	41.4	1627.0	1.7	MRO-MRV 63	13920	179.5	127.5	330.00	21.3370
	40.0	41.65	33.6	1992.2	0.9	MRO-MRV 53	8510	128.6	76.6	330.00	25.4059
		42.78	32.7	2048.6	1.4	MRO-MRV 63	11390	179.5	127.5	330.00	20.2710
	45.0	43.14	32.5	2056.5	0.8	MRO-MRV 53	8540	128.6	76.6	330.00	25.6370
		42.95	32.6	2070.7	1.2	MRO-MRV 63	16450	179.5	127.5	330.00	23.3660
50.0	50.91	27.5	2446.6	1.4	MRO-MRV 63	9810	179.5	127.5	330.00	18.9780	

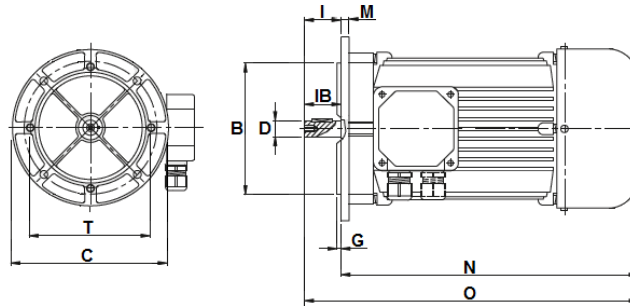
Выбор мотор-редуктора
MRO/MRV - 1400 об/мин

P ₁ [кВт]	i _n	i _r	n ₂ [об/мин]	M ₂ [Нм]	FS	Габарит	F _{r2} [Н]	MRO/V [кг]	FRO/V [кг]	J _m × 10 ⁻⁴	J ₁ × 10 ⁻⁴
7.5	56.0	56.19	24.9	2709.7	1.2	MRO-MRV 63	9970	179.5	127.5	330.00	19.4030
	63.0	64.36	21.8	3111.1	1.1	MRO-MRV 63	10200	179.5	127.5	330.00	18.5080
	71.0	73.41	19.1	3532.6	0.9	MRO-MRV 63	11430	179.5	127.5	330.00	18.8420
	80.0	84.55	16.6	4064.5	0.8	MRO-MRV 63	11400	179.5	127.5	330.00	18.1240
	90.0	90.27	15.5	4344.8	0.8	MRO-MRV 63	11400	179.5	127.5	330.00	17.8220
11	6.3	6.48	215.9	456.7	2.0	MRO-MRV 53	8020	166.6	76.6	620.00	46.0154
		6.43	217.7	453.1	> 3.5	MRO-MRV 63	10740	217.5	127.5	620.00	78.1860
	8.0	8.57	163.3	605.0	1.8	MRO-MRV 53	8770	166.6	76.6	620.00	38.9230
		8.50	164.7	600.0	2.9	MRO-MRV 63	11850	217.5	127.5	620.00	60.6320
	10.0	10.87	128.8	768.8	1.6	MRO-MRV 53	9470	166.6	76.6	620.00	34.9392
		10.78	129.9	760.4	2.6	MRO-MRV 63	12750	217.5	127.5	620.00	48.5070
	12.5	13.17	106.3	927.7	1.5	MRO-MRV 53	10050	166.6	76.6	620.00	32.6124
		13.06	107.2	920.2	2.3	MRO-MRV 63	13550	217.5	127.5	620.00	41.5040
	14.0	13.63	102.7	962.5	1.1	MRO-MRV 53	10340	166.6	76.6	620.00	29.4533
		13.51	103.6	954.5	1.7	MRO-MRV 63	14110	217.5	127.5	620.00	30.9420
	16.0	16.24	86.2	1146.8	1.3	MRO-MRV 53	10150	166.6	76.6	620.00	30.7169
		16.10	87	1134.1	2.1	MRO-MRV 63	14450	217.5	127.5	620.00	35.7680
	18.0	18.02	77.7	1273.1	1.0	MRO-MRV 53	11300	166.6	76.6	620.00	27.8473
		17.87	78.4	1261.8	1.5	MRO-MRV 63	15380	217.5	127.5	620.00	26.9670
	20.0	20.53	68.2	1442.6	1.1	MRO-MRV 53	8650	166.6	76.6	620.00	29.1621
		20.36	68.8	1434.5	1.8	MRO-MRV 63	14100	217.5	127.5	620.00	31.0610
	22.4	22.66	61.8	1592.9	1.4	MRO-MRV 63	16460	217.5	127.5	620.00	24.2220
25.0	25.48	55	1794.3	1.3	MRO-MRV 63	16820	217.5	127.5	620.00	25.3770	
28.0	27.45	51	1938.8	1.3	MRO-MRV 63	15700	217.5	127.5	620.00	22.6360	
31.5	31.85	44	2247.1	1.3	MRO-MRV 63	11540	217.5	127.5	620.00	25.5240	
35.5	33.83	41.4	2386.3	1.1	MRO-MRV 63	13920	217.5	127.5	620.00	21.3370	
15	6.3	6.48	215.9	622.8	1.5	MRO-MRV 53	8020	176.6	76.6	740.00	46.0154
		6.43	217.7	617.9	2.7	MRO-MRV 63	10740	227.5	127.5	740.00	78.1860
	8.0	8.57	163.3	825.0	1.3	MRO-MRV 53	8770	176.6	76.6	740.00	38.9230
		8.50	164.7	818.2	2.1	MRO-MRV 63	11850	227.5	127.5	740.00	60.6320
	10.0	10.87	128.8	1048.3	1.2	MRO-MRV 53	9470	176.6	76.6	740.00	34.9392
		10.78	129.9	1036.8	1.9	MRO-MRV 63	12750	227.5	127.5	740.00	48.5070
	12.5	13.17	106.3	1265.1	1.1	MRO-MRV 53	10050	176.6	76.6	740.00	32.6124
		13.06	107.2	1254.9	1.7	MRO-MRV 63	13550	227.5	127.5	740.00	41.5040
	14.0	13.63	102.7	1312.5	0.8	MRO-MRV 53	10340	176.6	76.6	740.00	29.4533
		13.51	103.6	1301.6	1.3	MRO-MRV 63	14110	227.5	127.5	740.00	30.9420
	16.0	16.24	86.2	1563.8	0.9	MRO-MRV 53	10150	176.6	76.6	740.00	30.7169
		16.10	87	1546.5	1.5	MRO-MRV 63	14450	227.5	127.5	740.00	35.7680
	18.0	18.02	77.7	1736.1	0.7	MRO-MRV 53	11300	176.6	76.6	740.00	27.8473
		17.87	78.4	1720.6	1.1	MRO-MRV 63	15380	227.5	127.5	740.00	26.9670
	20.0	20.53	68.2	1967.2	0.8	MRO-MRV 53	8650	176.6	76.6	740.00	29.1621
		20.36	68.8	1956.2	1.3	MRO-MRV 63	14100	227.5	127.5	740.00	31.0610
	22.4	22.66	61.8	2172.1	1.0	MRO-MRV 63	16460	227.5	127.5	740.00	24.2220
25.0	25.48	55	2446.8	0.9	MRO-MRV 63	16820	227.5	127.5	740.00	25.3770	
28.0	27.45	51	2643.9	0.9	MRO-MRV 63	15700	227.5	127.5	740.00	22.6360	
31.5	31.85	44	3064.3	0.9	MRO-MRV 63	11540	227.5	127.5	740.00	25.5240	
35.5	33.83	41.4	3254.0	0.8	MRO-MRV 63	13920	227.5	127.5	740.00	21.3370	
18.5	6.3	6.48	215.9	768.1	1.2	MRO-MRV 53	8020	196.6	76.6	1300.00	46.0154
		6.43	217.7	762.0	2.2	MRO-MRV 63	10740	247.5	127.5	1300.00	78.1860
	8.0	8.57	163.3	1017.5	1.1	MRO-MRV 53	8770	196.6	76.6	1300.00	38.9230

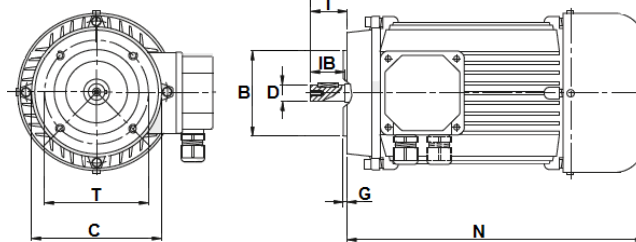
MRO/MRV - 1400 об/мин

P_1 [кВт]	i_n	i_r	n_2 [об/мин]	M_2 [Нм]	FS	Габарит	F_{r2} [Н]	MRO/V [кг]	FRO/V [кг]	J_m $\times 10^{-4}$	J_1 $\times 10^{-4}$
18.5	8.0	8.50	164.7	1009.1	1.7	MRO-MRV 63	11850	247.5	127.5	1300.00	60.6320
		10.87	128.8	1292.9	1.0	MRO-MRV 53	9470	196.6	76.6	1300.00	34.9392
	12.5	10.78	129.9	1278.8	1.5	MRO-MRV 63	12750	247.5	127.5	1300.00	48.5070
		13.17	106.3	1560.2	0.9	MRO-MRV 53	10050	196.6	76.6	1300.00	32.6124
	14.0	13.06	107.2	1547.7	1.4	MRO-MRV 63	13550	247.5	127.5	1300.00	41.5040
		13.51	103.6	1605.3	1.0	MRO-MRV 63	14110	247.5	127.5	1300.00	30.9420
	16.0	16.10	87	1907.3	1.2	MRO-MRV 63	14450	247.5	127.5	1300.00	35.7680
	18.0	17.87	78.4	2122.1	0.9	MRO-MRV 63	15380	247.5	127.5	1300.00	26.9670
	20.0	20.36	68.8	2412.6	1.0	MRO-MRV 63	14100	247.5	127.5	1300.00	31.0610
	22.4	22.66	61.8	2678.9	0.8	MRO-MRV 63	16460	247.5	127.5	1300.00	24.2220
22	6.3	6.48	215.9	913.4	1.0	MRO-MRV 53	8020	211.6	76.6	1500.00	46.0154
		6.43	217.7	906.2	1.8	MRO-MRV 63	10740	262.5	127.5	1500.00	78.1860
	8.0	8.57	163.3	1210.0	0.9	MRO-MRV 53	8770	211.6	76.6	1500.00	38.9230
		8.50	164.7	1200.0	1.5	MRO-MRV 63	11850	262.5	127.5	1500.00	60.6320
	10.0	10.87	128.8	1537.5	0.8	MRO-MRV 53	9470	211.6	76.6	1500.00	34.9392
		10.78	129.9	1520.7	1.3	MRO-MRV 63	12750	262.5	127.5	1500.00	48.5070
	12.5	13.17	106.3	1855.4	0.8	MRO-MRV 53	10050	211.6	76.6	1500.00	32.6124
		13.06	107.2	1840.5	1.2	MRO-MRV 63	13550	262.5	127.5	1500.00	41.5040
	14.0	13.51	103.6	1909.0	0.9	MRO-MRV 63	14110	262.5	127.5	1500.00	30.9420
	16.0	16.10	87	2268.1	1.0	MRO-MRV 63	14450	262.5	127.5	1500.00	35.7680
	18.0	17.87	78.4	2523.5	0.8	MRO-MRV 63	15380	262.5	127.5	1500.00	26.9670
	20.0	20.36	68.8	2869.1	0.9	MRO-MRV 63	14100	262.5	127.5	1500.00	31.0610
22.4	22.66	61.8	3185.7	0.7	MRO-MRV 63	16460	262.5	127.5	1500.00	24.2220	

IEC - B5



IEC - B14

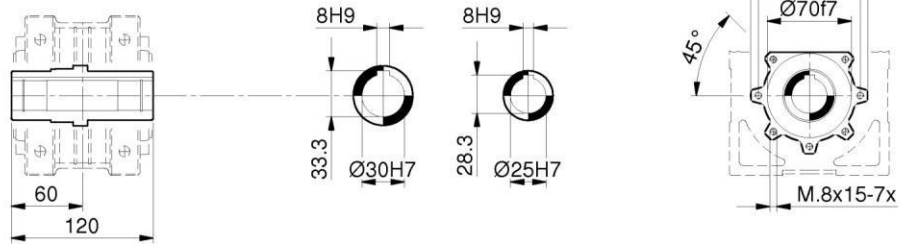
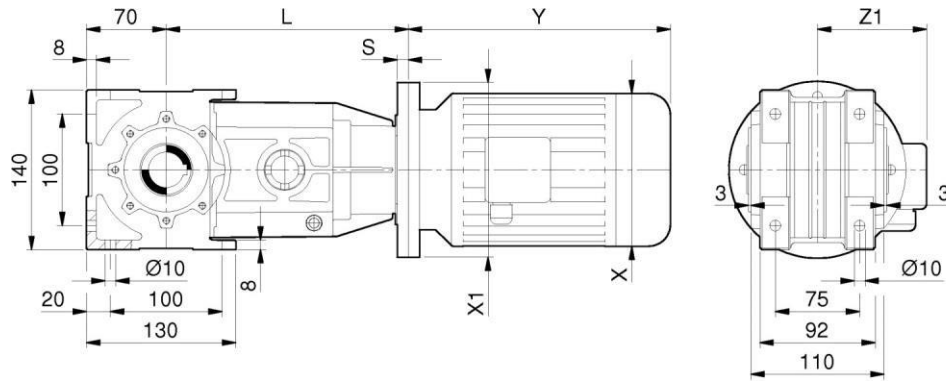


Габарит	4 полюса			2 полюса			Фланец	Вал	G	IB	M	N	O
	кВт	об/мин	кг (B3)	кВт	об/мин	кг (B3)							
T56A T56B	0.06 0.09	1410 1340	2.5 2.6	0.09 0.14	2730 2750	2.6 3.2	B5 - 120 / 100 / 80 B14 - 80 / 65 / 50	9 x 20	2.5	20	8.5	168 125	188 145
T63A T63B	0.13 0.18	1340 1360	3.7 4.3	0.18 0.25	2770 2820	3.7 4.3	B5 - 140 / 115 / 95 B14 - 90 / 75 / 60	11 x 23	2.5	23	10	190.5 140	213.5 161
T71A T71B	0.25 0.37	1410 1370	5.8 6.2	0.37 0.55	2860 2860	5.8 6.2	B5 - 160 / 130 / 110 B14 - 105 / 85 / 70	14 x 30	3.0	30	10	218 168	248 188
T80A T80B	0.55 0.75	1430 1430	8.5 9.8	0.75 1.1	2860 2850	8.5 9.8	B5 - 200 / 165 / 130 B14 - 120 / 100 / 80	19 x 40	3.0	40	11	248	282
T90S T90L	1.1 1.5	1430 1430	12.0 13.5	1.5 2.2	2880 2850	12.0 13.5	B5 - 200 / 165 / 130 B14 - 140 / 115 / 95	24 x 50	3.5	50	10	255 280	305 330
T100A T100B	2.2 3	1430 1430	19.0 21.0	3 4	2910 2920	18.5 21.0	B5 - 250 / 215 / 180 B14 - 160 / 130 / 110	28 x 60	4.0	60	14	312	372
T112A	4	1440	29.0	5.5	2920	32.0	B5 - 250 / 215 / 180 B14 - 160 / 130 / 110	28 x 60	4.0	60	14	330	390
T132S T132M T132ML	5.5 7.5 9.2	1460 1460 1460	43 52 54	7.5 11 15	2920 2940 2940	48 54 58	B5 - 300 / 265 / 230 B14 - 200 / 165 / 130	38 x 80	4.0	80	20	380.5 418.5	460.5 498.5
T160M T160L	11 15	1470 1480	90 100	--- 18.5	--- 2960	--- 99	B5 - 350 / 300 / 250 B14 - 250 / 215 / 180	42 x 110	5.0	110	20	491 535	601 645
T180M T180L	18.5 22	1470 1480	120 135	22 ---	2940 ---	110 ---	B% - 350 / 300 / 250	48 x 110	5.0	110	20	610	720

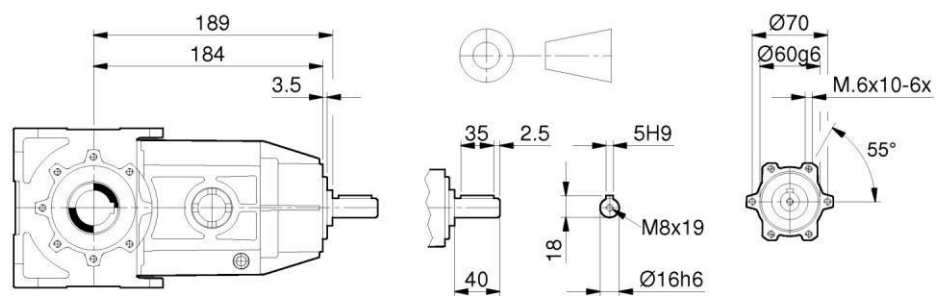
Размеры и вес могут отличаться

RO13

**MRO
FRO**



RO

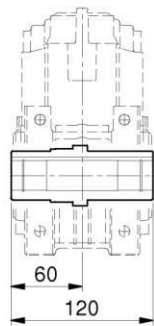
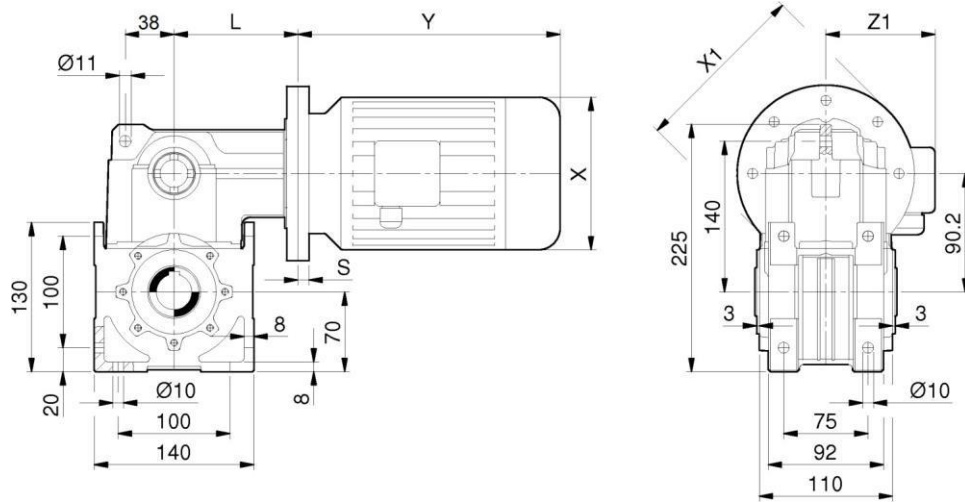


IEC	56	63	71	80	90 S	90 L	
X / Y / Z1	110/168/108	123/185/110	140/220/121	159/238/138	176/255/149	176/280/149	
X1 (B5) / S	120/13	140/13	160/13.5	200/13.5	---	---	
X1 (B14) / S	---	90/13	105/18.5	120/13.5	140/13.5	140/13.5	
L (RO13)	197	197	197.5 (202.5)	197.5	197.5	197.5	

Размеры и вес могут отличаться

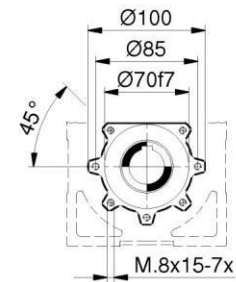
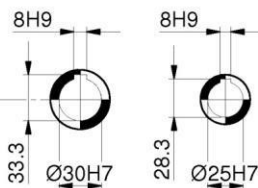
RV13

**MRV
FRV**

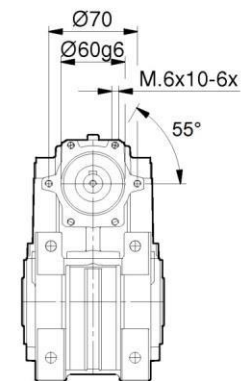
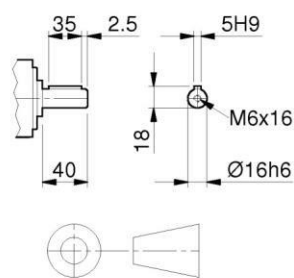
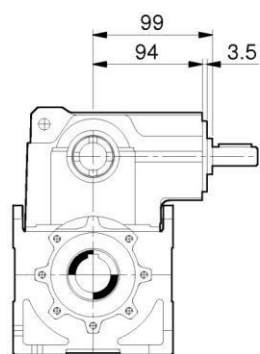


AC30

AC25



RV

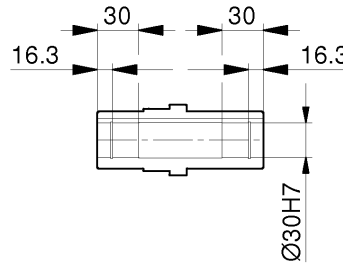
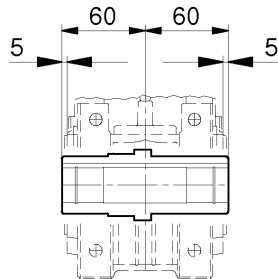


IEC	56	63	71	80	90 S	90 L	
X / Y / Z1	110/168/108	123/185/110	140/220/121	159/238/138	176/255/149	176/280/149	
X1 (B5) / S	120/13	140/13	160/13.5	200/13.5	---	---	
X1 (B14) / S	---	90/13	105/18.5	120/13.5	140/13.5	140/13.5	
L (RV13)	107	107	107.5 (112.5)	107.5	107.5	107.5	

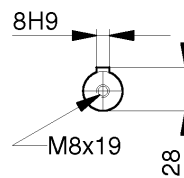
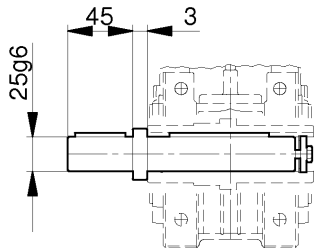
Размеры и вес могут отличаться

RO13-RV13

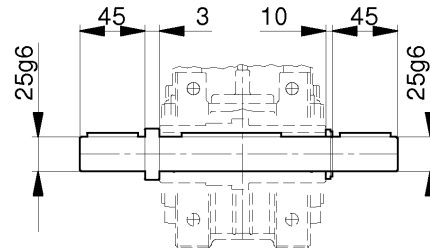
AC



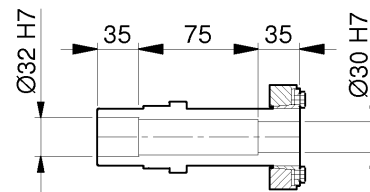
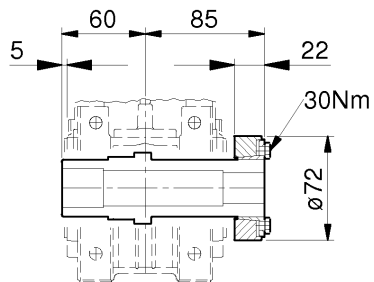
AS



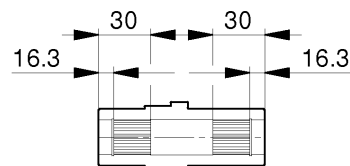
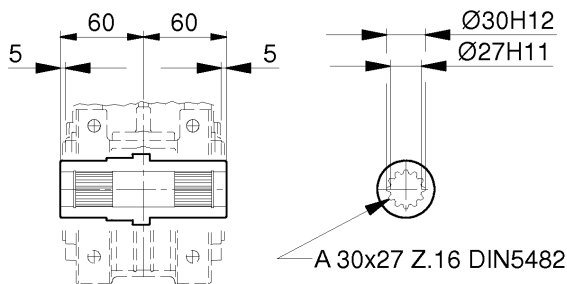
AD



ACC



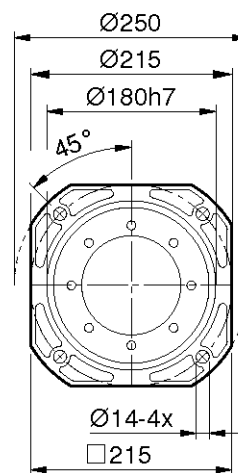
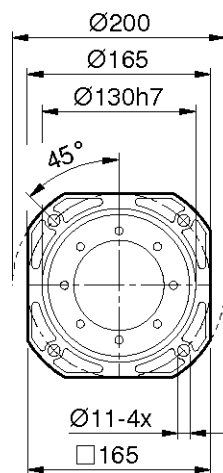
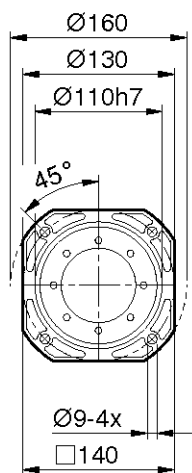
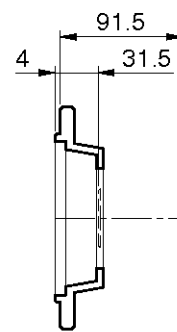
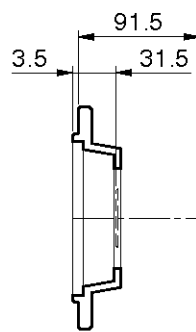
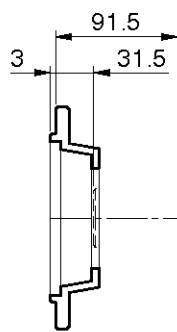
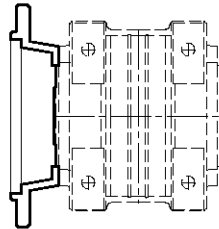
ACS



Размеры ответного вала: страница 84-86

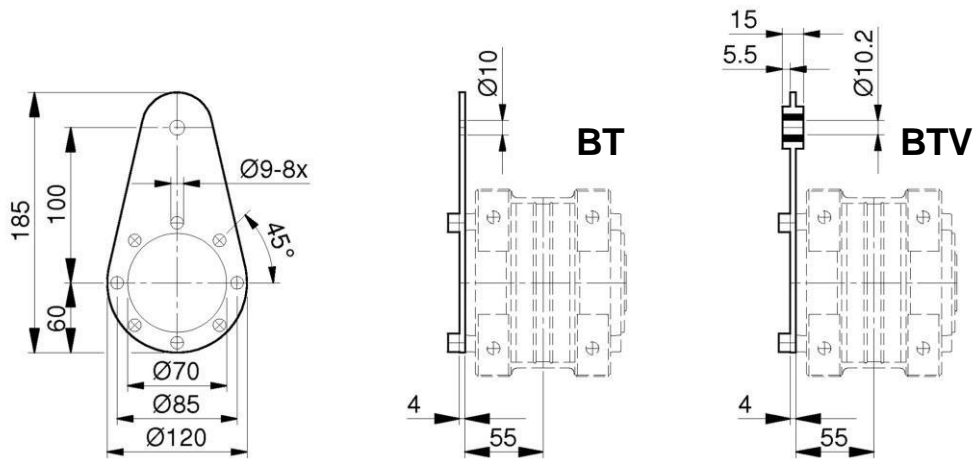
RO13-RV13

A

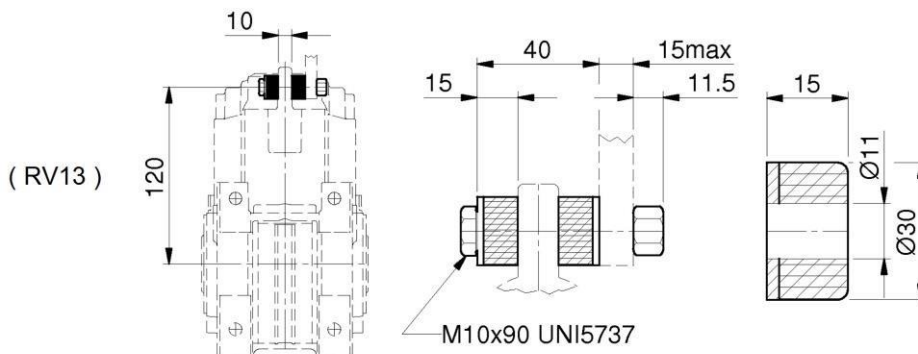


Размеры и вес могут отличаться

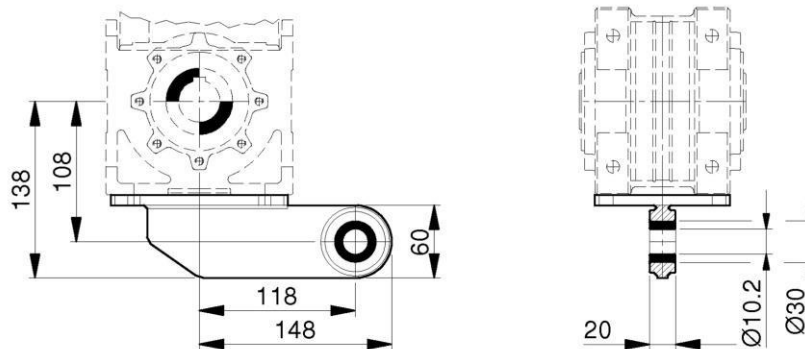
RO13-RV13



BTA



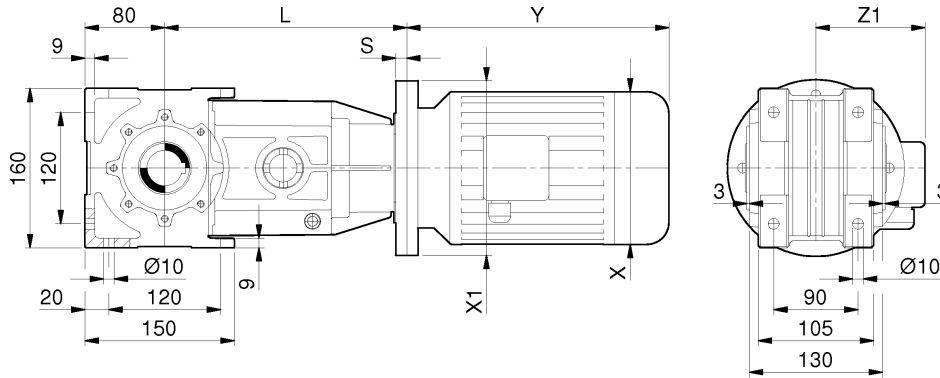
BTF



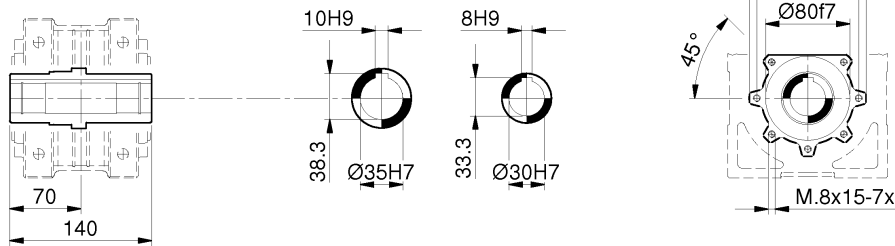
Размеры и вес могут отличаться

RO23

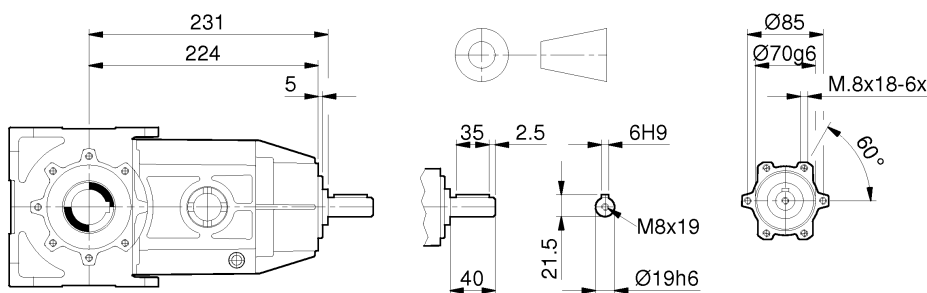
MRO
FRO



AC35 AC30



RO

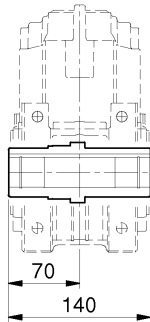
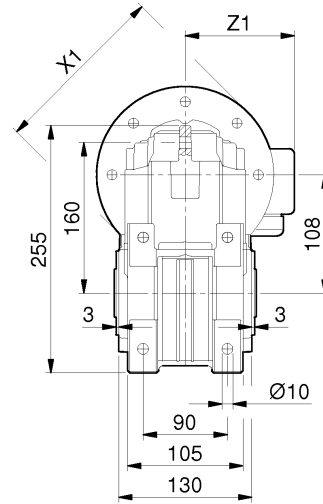
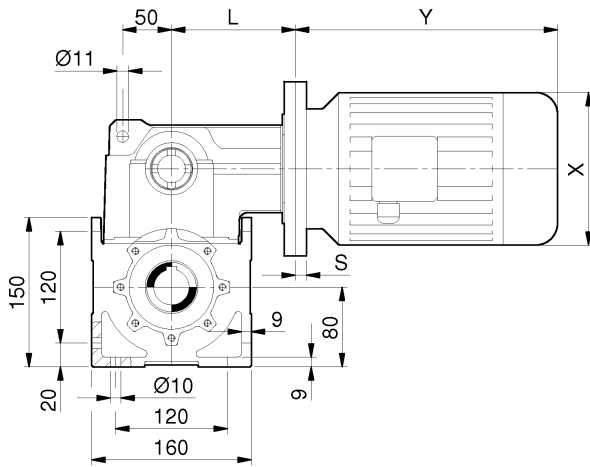


IEC	71	80	90 S	90 L	100	112	
X / Y / Z1	140/220/121	159/238/138	176/255/149	176/280/149	195/314/160	219/328/172	
X1 (B5) / S	160/15.5	200/15.5	200/15.5	200/15.5	250/16.5	250/16.5	
X1 (B14) / S	105/15.5	120/17.5	140/17.5	140/17.5	160/15.5	160/15.5	
L (RO23)	239.5	239.5 (241.5)	239.5 (241.5)	239.5 (241.5)	240.5 (239.5)	240.5 (239.5)	

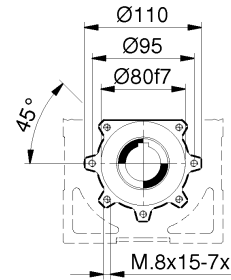
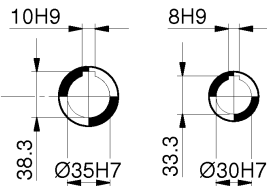
Размеры и вес могут отличаться

RV23

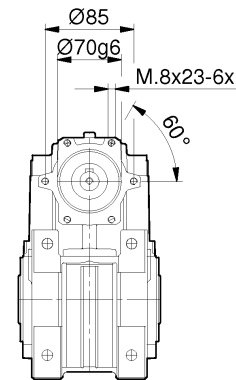
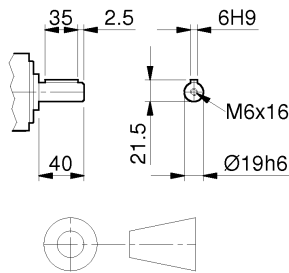
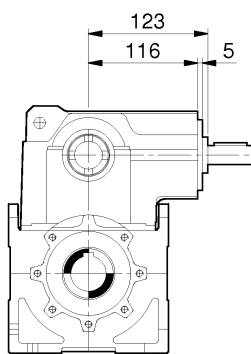
**MRV
FRV**



AC35 AC30



RV

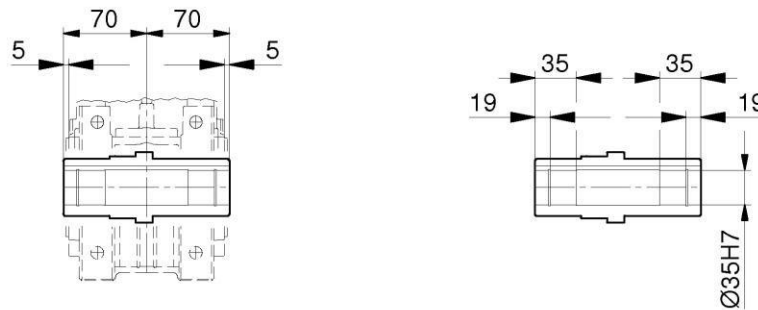


IEC	71	80	90 S	90 L	100	112	
X / Y / Z1	140/220/121	159/238/138	176/255/149	176/280/149	195/314/160	219/328/172	
X1 (B5) / S	160/15.5	200/15.5	200/15.5	200/15.5	250/16.5	250/16.5	
X1 (B14) / S	105/15.5	120/17.5	140/17.5	140/17.5	160/15.5	160/15.5	
L (RV23)	131.5	131.5 (133.5)	131.5 (133.5)	131.5 (133.5)	132.5 (131.5)	132.5 (131.5)	

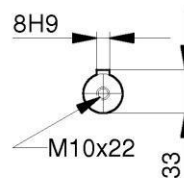
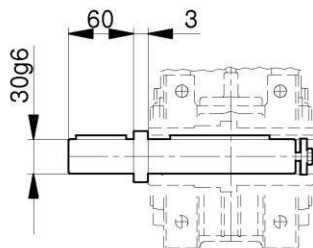
Размеры и вес могут отличаться

RO23-RV23

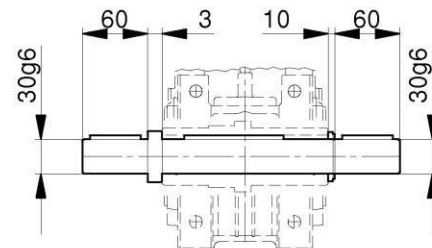
AC



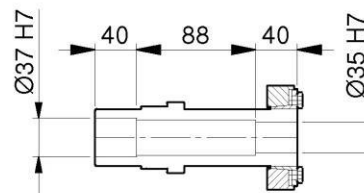
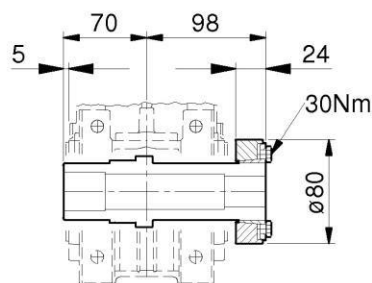
AS



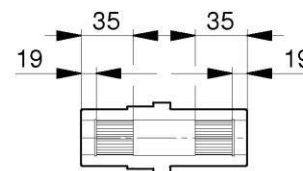
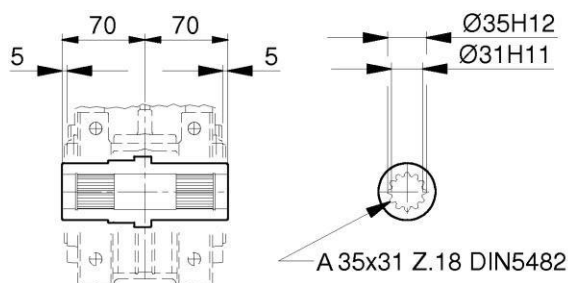
AD



ACC



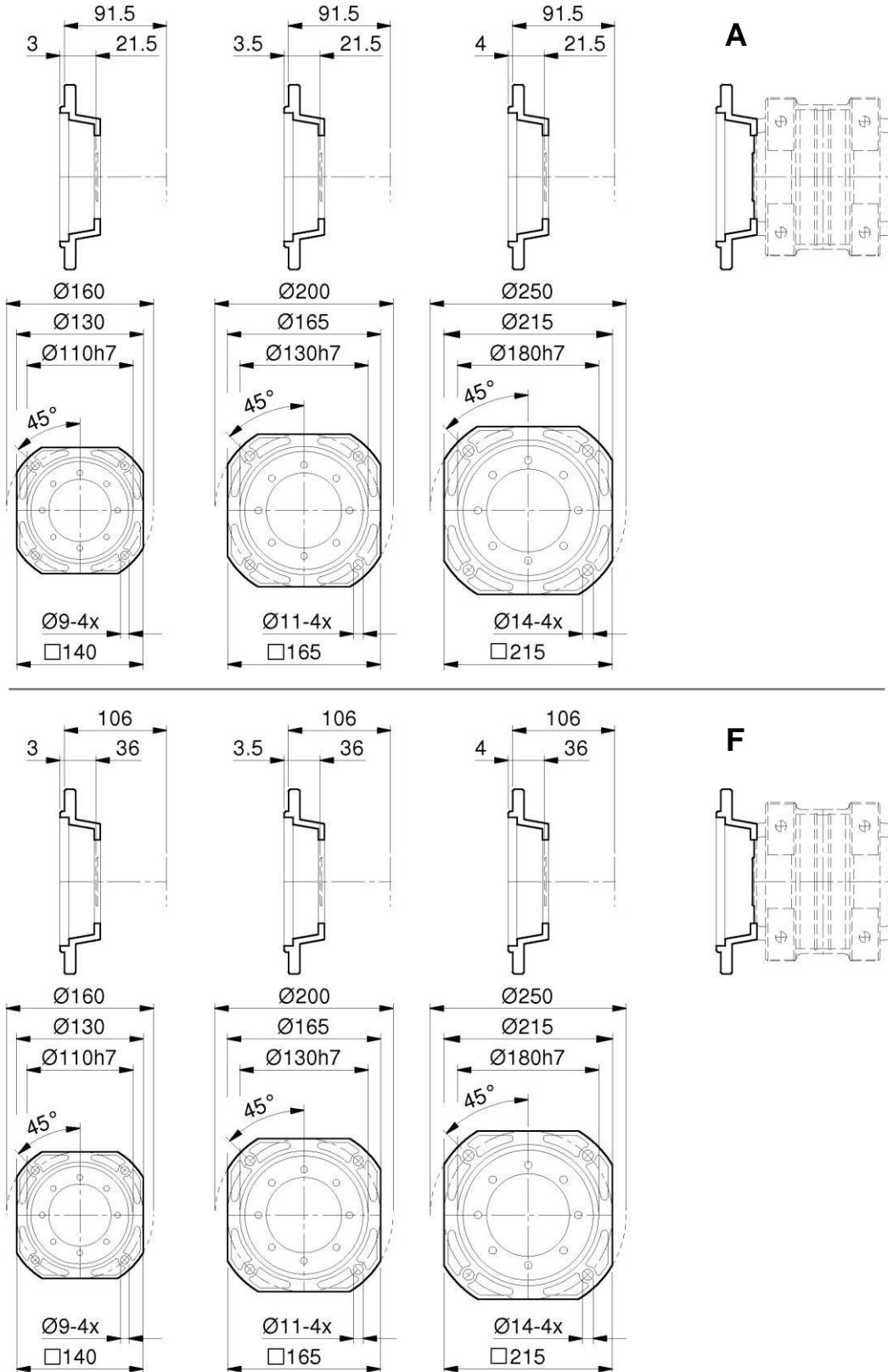
ACS



Размеры ответного вала: страница 84-86

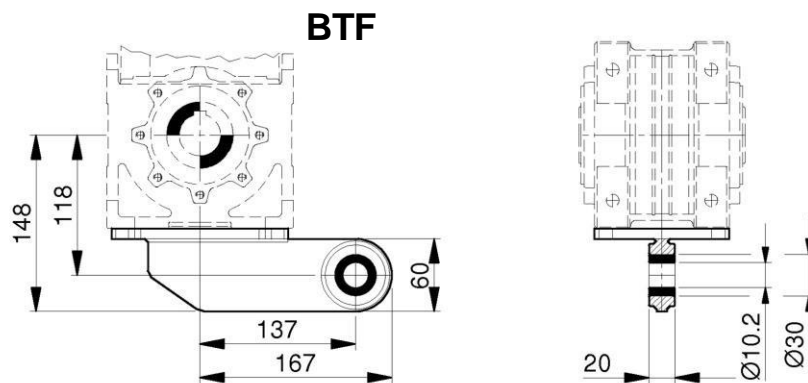
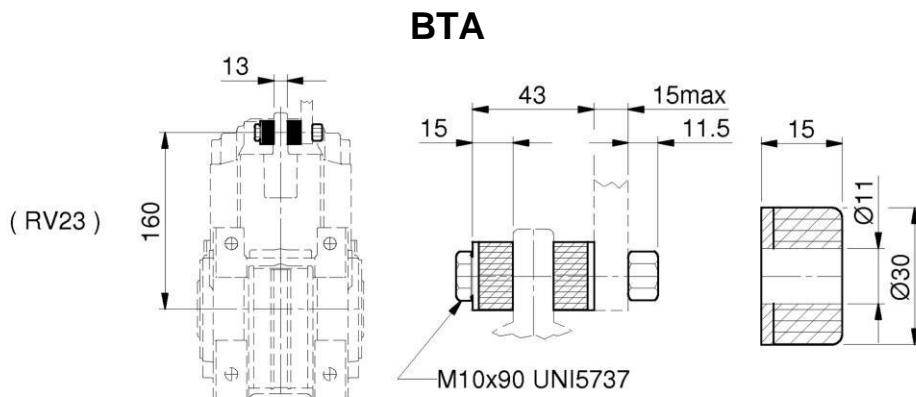
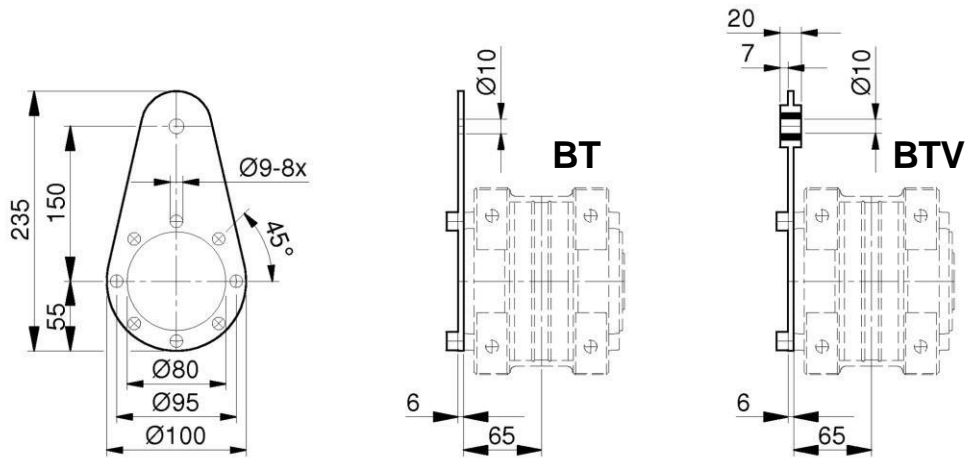
Размеры и вес могут отличаться

RO23-RV23



Размеры и вес могут отличаться

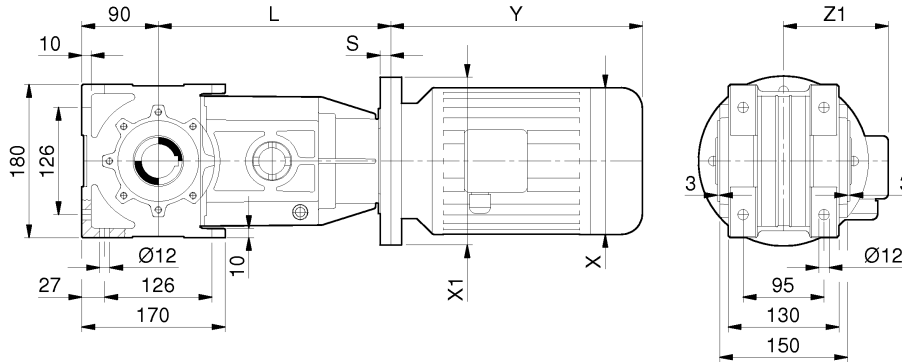
RO23-RV23



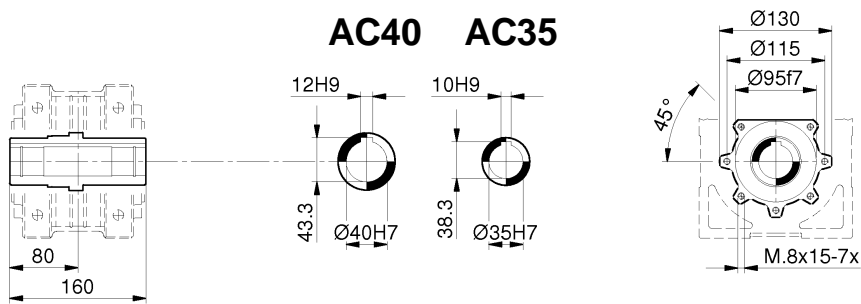
Размеры и вес могут отличаться

RO33

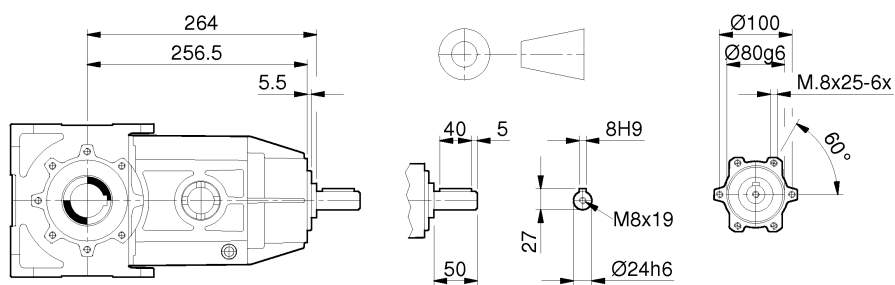
**MRO
FRO**



AC40 AC35



RO

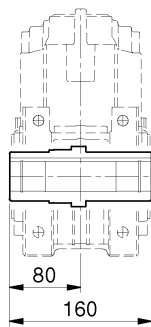
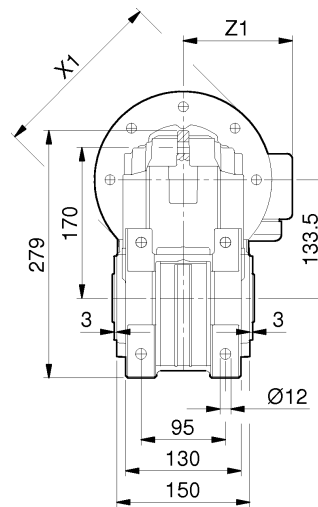
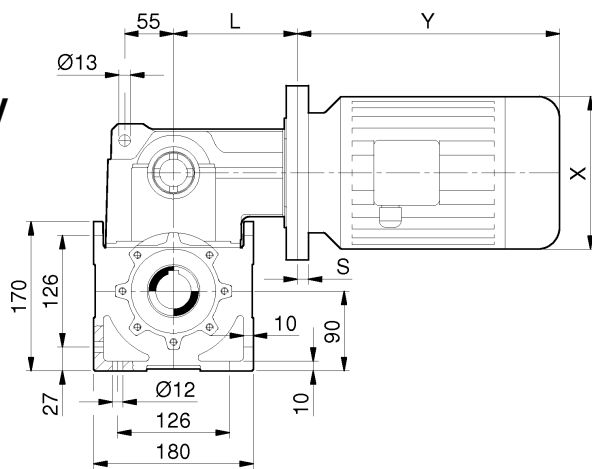


IEC	71	80	90 S	90 L	100	112	
X / Y / Z1	140/220/121	159/238/138	176/255/149	176/280/149	195/314/160	219/328/172	
X1 (B5) / S	160/15,5	200/15,5	200/18,5	200/18,5	250/16,5	250/16,5	
X1 (B14) / S	---	120/15,5	140/15,5	140/15,5	160/15,5	160/15,5	
L (RO33)	272	272	275 (272)	275 (272)	273 (272)	273 (272)	

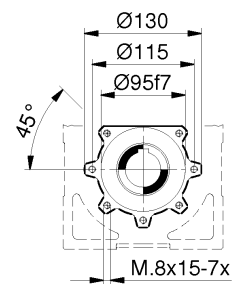
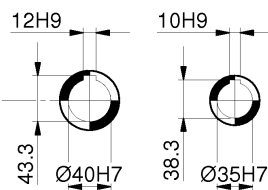
Размеры и вес могут отличаться

RV33

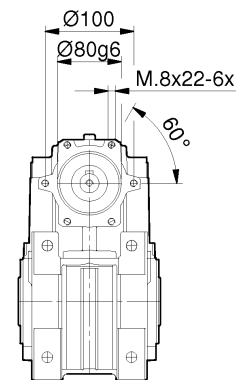
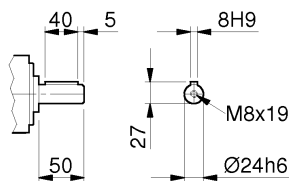
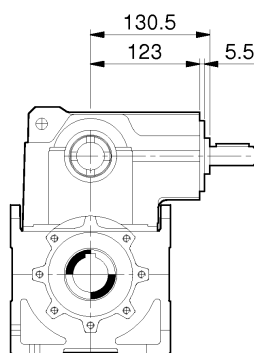
**MRV
FRV**



AC40 AC35



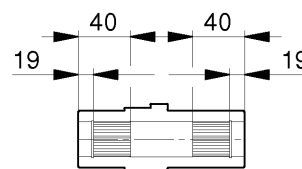
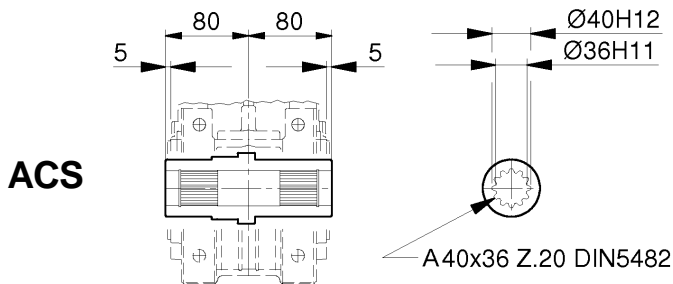
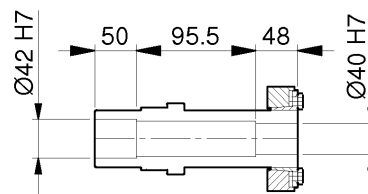
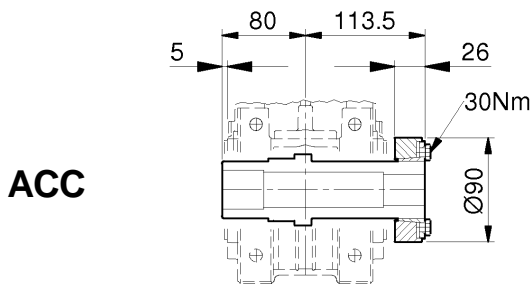
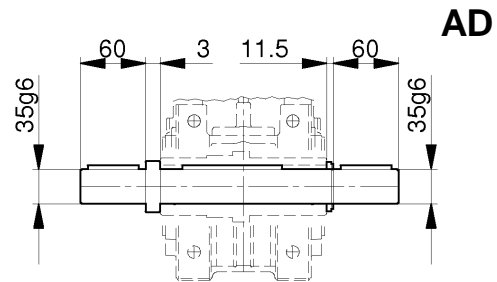
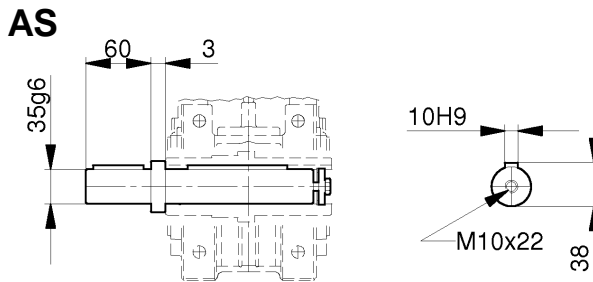
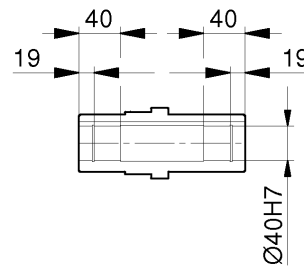
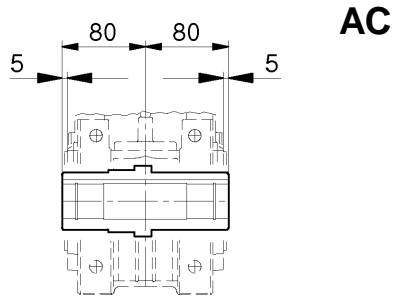
RV



IEC	71	80	90 S	90 L	100	112	
X / Y / Z1	140/220/121	159/238/138	176/255/149	176/280/149	195/314/160	219/328/172	
X1 (B5) / S	160/15.5	200/15.5	200/15.5	200/15.5	250/16.5	250/16.5	
X1 (B14) / S	---	120/15.5	140/17.5	140/17.5	160/15.5	160/15.5	
L (RV33)	138.5	144.5	138.5 (141.5)	138.5 (141.5)	139.5 (138.5)	139.5 (138.5)	

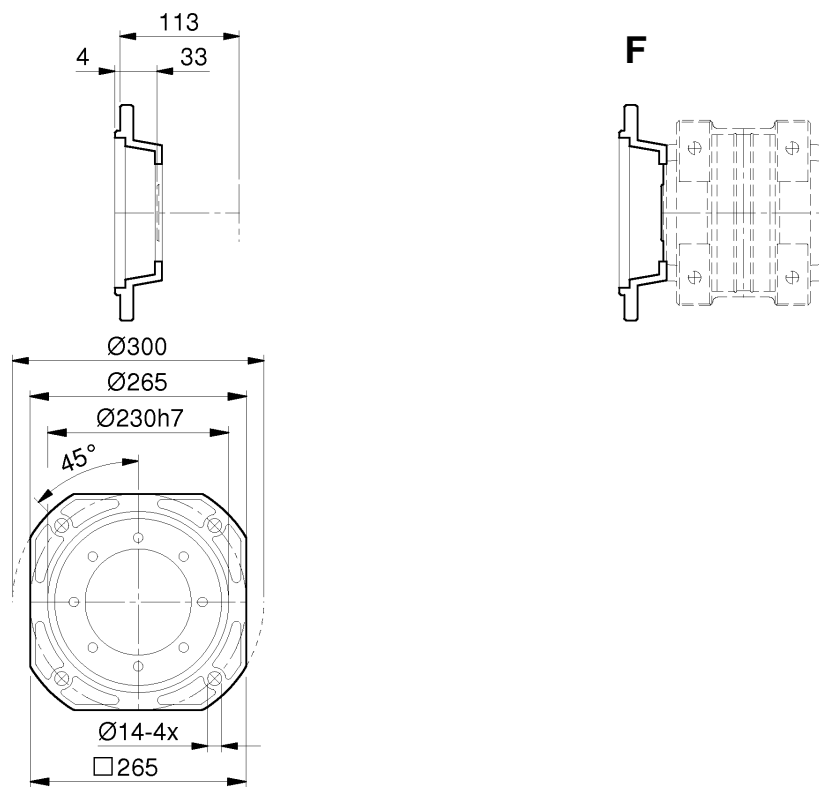
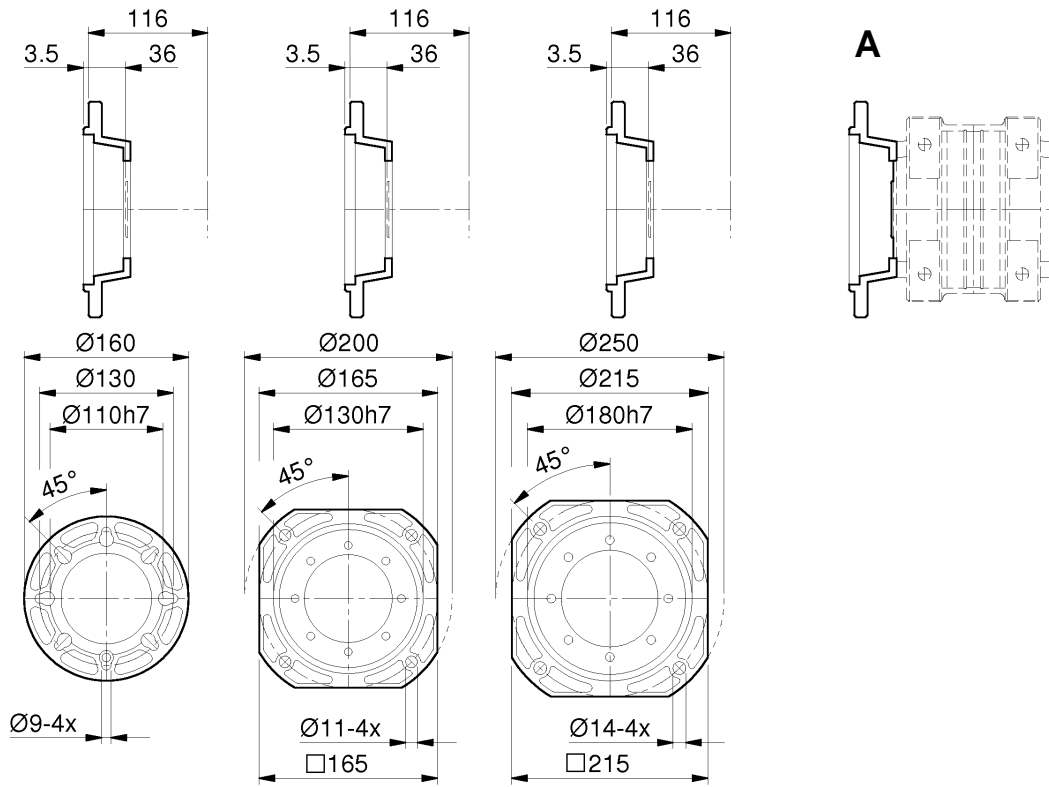
Размеры и вес могут отличаться

RO33-RV33



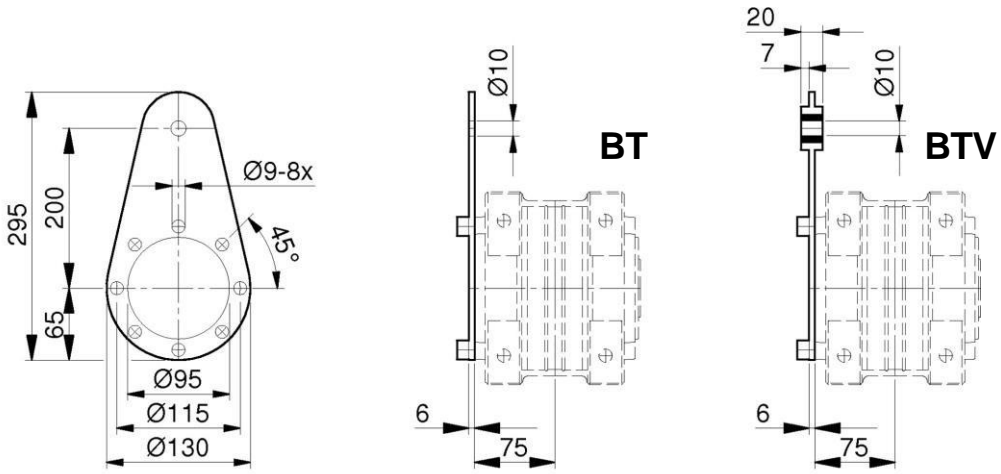
Размеры ответного вала: страница 84-86

RO33-RV33

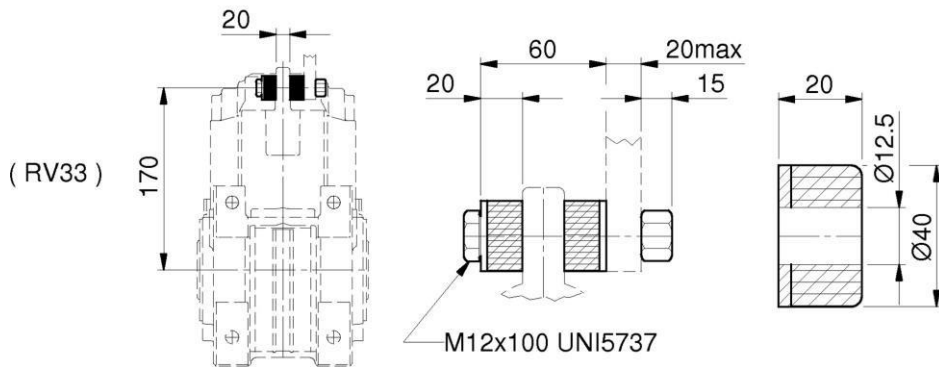


Размеры и вес могут отличаться

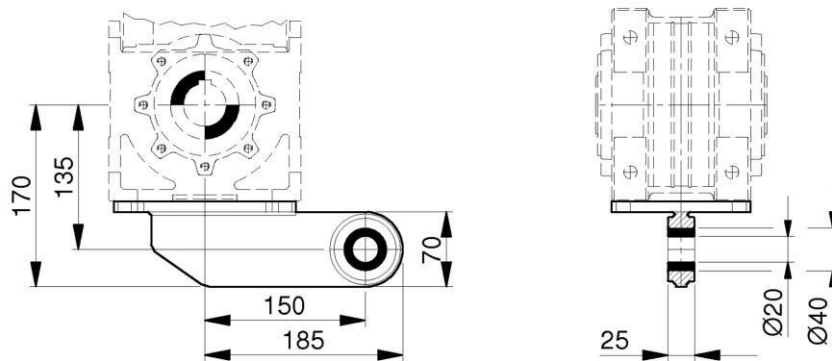
RO33-RV33



BTA



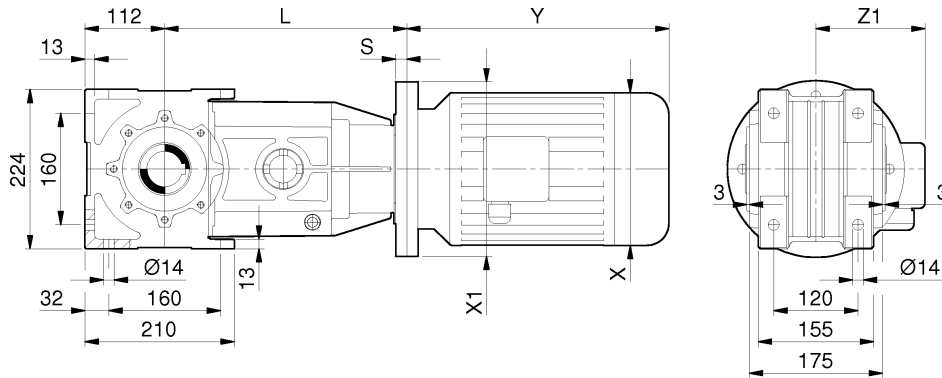
BTF



Размеры и вес могут отличаться

RO43

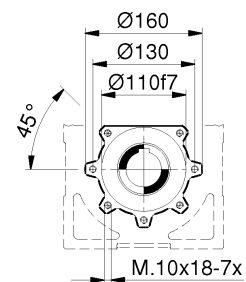
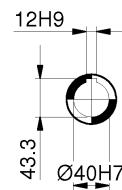
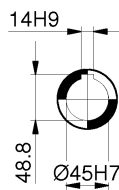
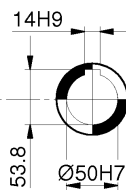
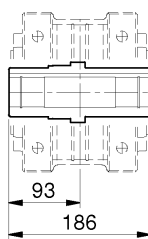
MRO
FRO



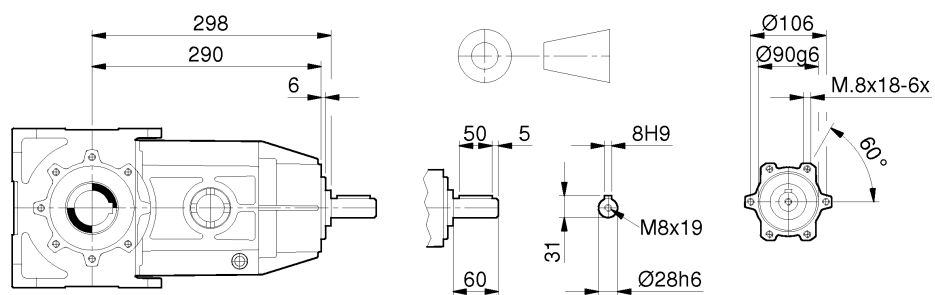
AC50

AC45

AC40



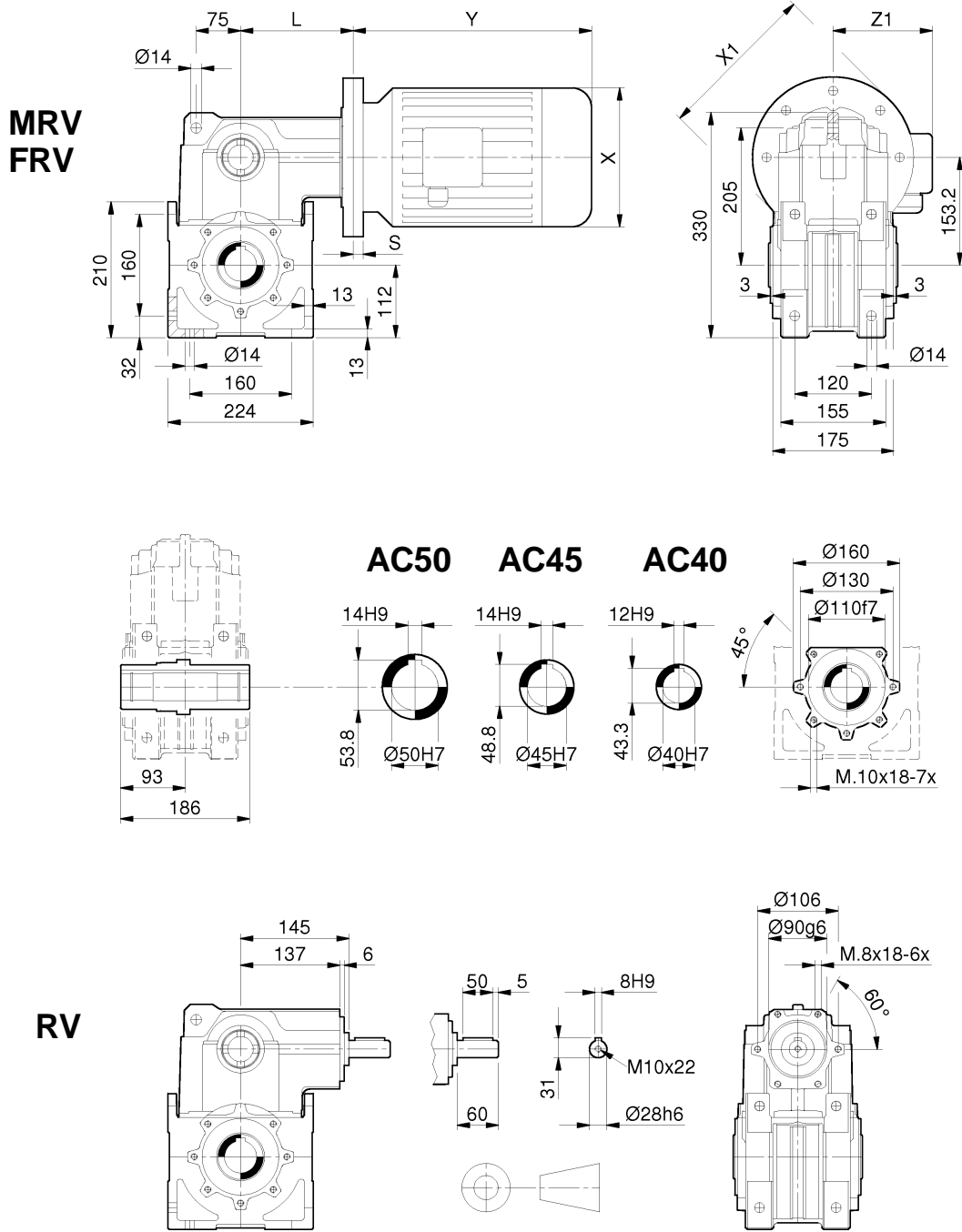
RO



IEC	71	80	90 S	90 L	100	112	
X / Y / Z1	140/220/121	159/238/138	176/255/149	176/280/149	195/314/160	219/328/172	
X1 (B5) / S	160/18	200/18	200/18	200/18	250/18.5	250/18.5	
X1 (B14) / S	---	---	---	---	160/18	160/18	
L (RO43)	308	308	308 (310)	308 (310)	308.5 (308)	308.5 (308)	

Размеры и вес могут отличаться

RV43

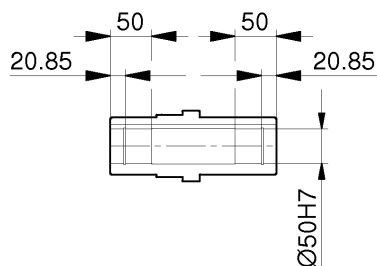
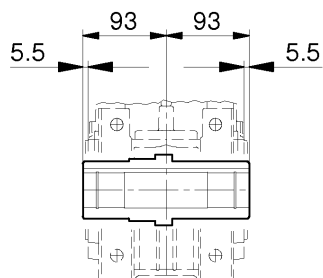


IEC	71	80	90 S	90 L	100	112	
X / Y / Z1	140/220/121	159/238/138	176/255/149	176/280/149	195/314/160	219/328/172	
X1 (B5) / S	160/18	200/18	200/18	200/18	250/18.5	250/18.5	
X1 (B14) / S	---	---	---	---	160/18	160/18	
L (RV43)	155	155	155 (157)	155 (157)	155.5 (155)	155.5 (155)	

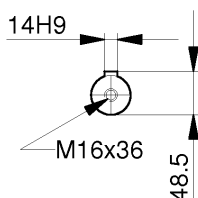
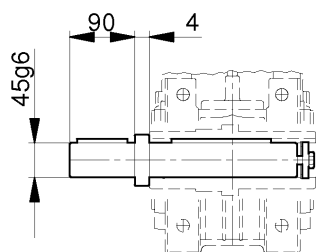
Размеры и вес могут отличаться

RO43-RV43

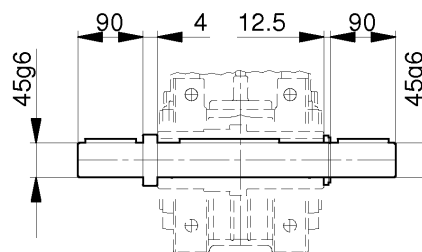
AC



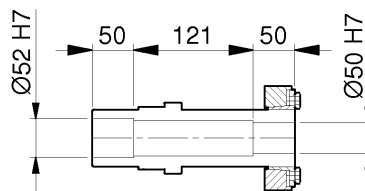
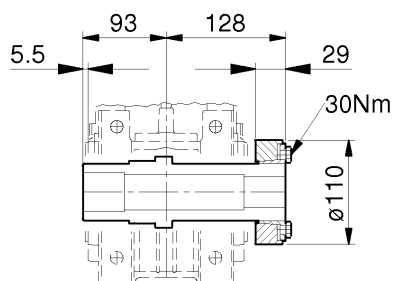
AS



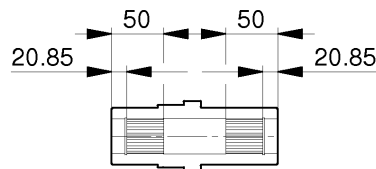
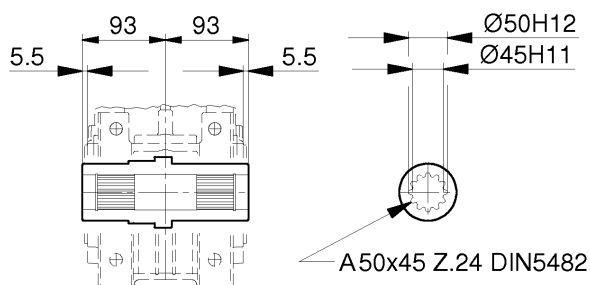
AD



ACC



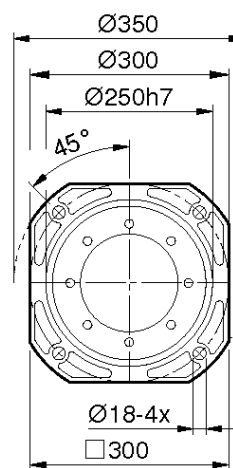
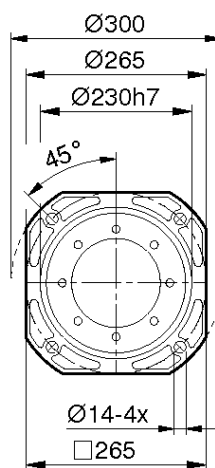
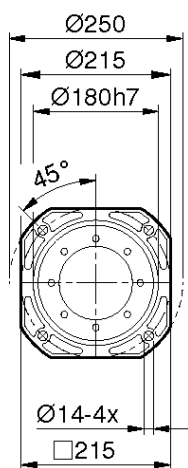
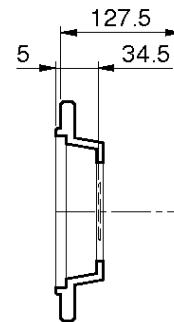
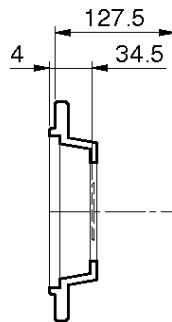
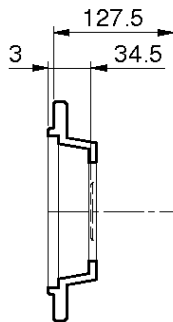
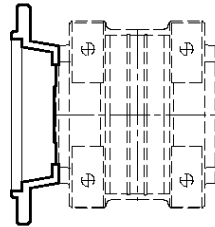
ACS



Размеры ответного вала: страница 84-86

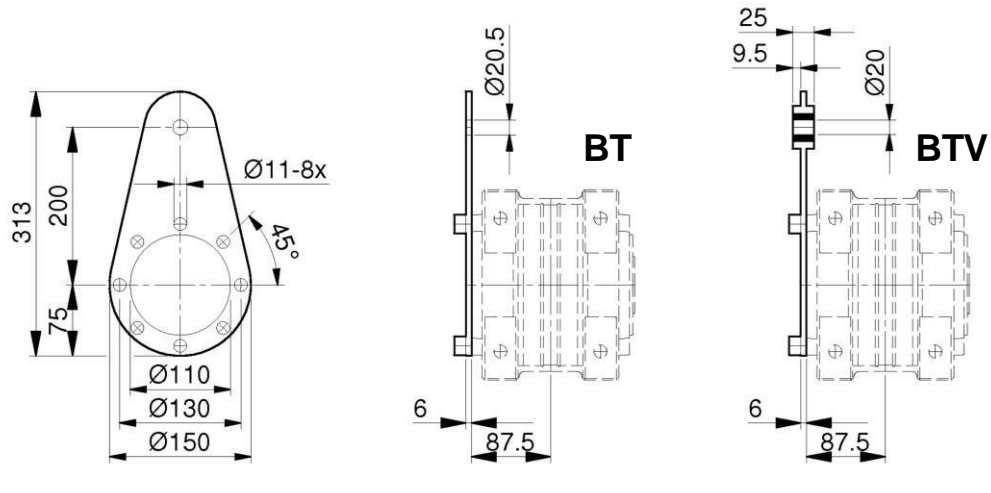
RO43-RV43

A

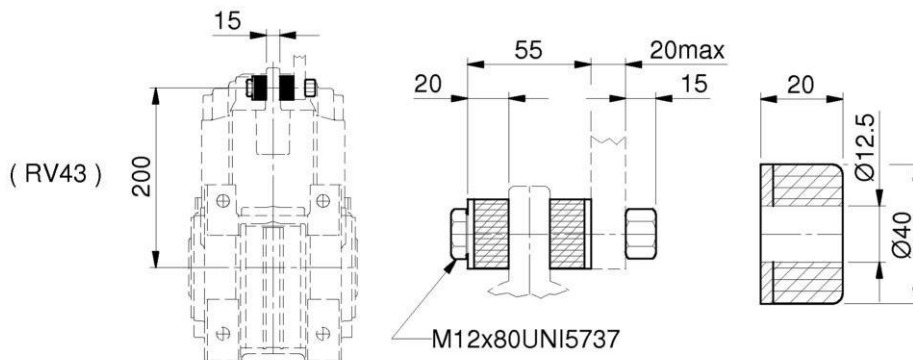


Размеры и вес могут отличаться

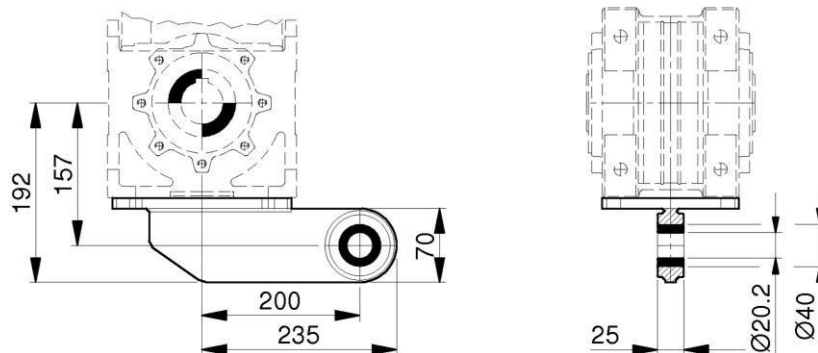
RO43-RV43



BTA



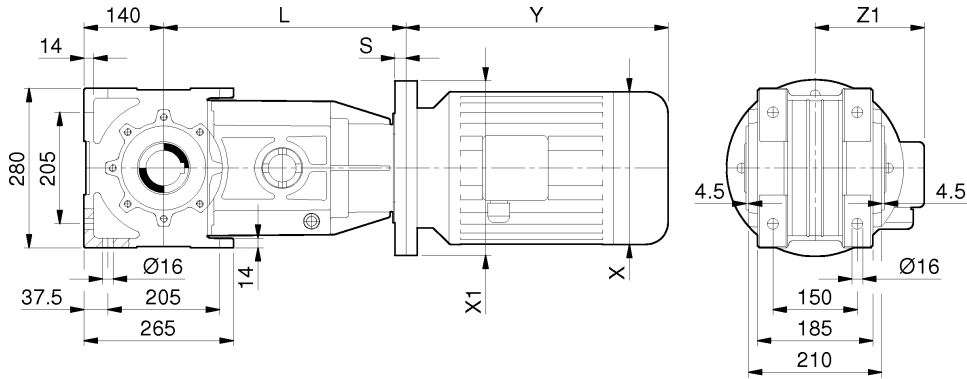
BTF



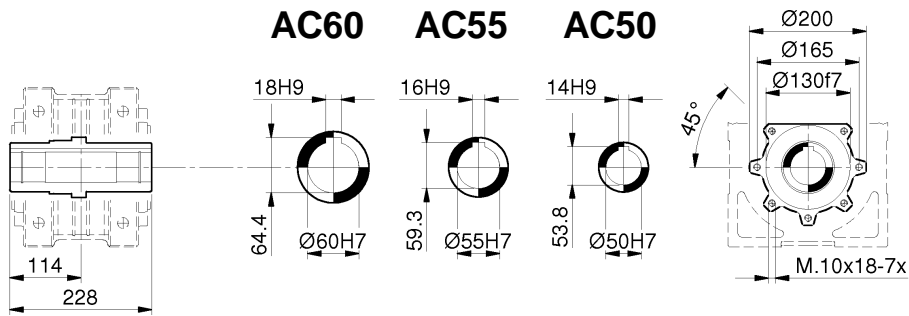
Размеры и вес могут отличаться

RO53

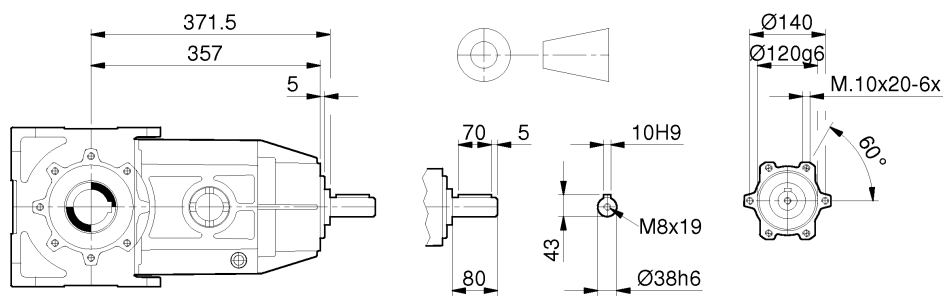
MRO
FRO



AC60 AC55 AC50



RO

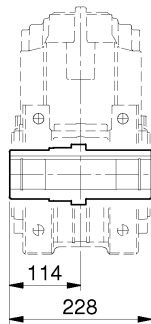
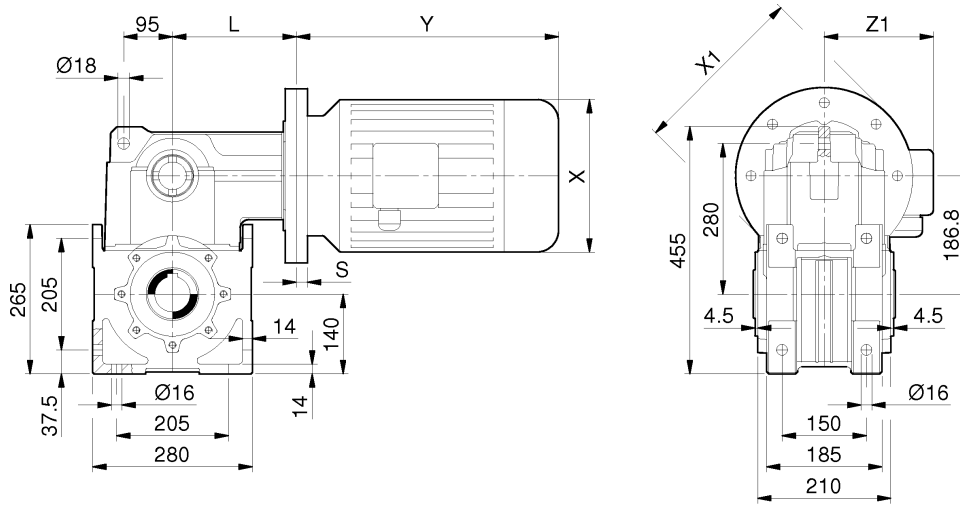


IEC	80	90 S / L	100	112	132 S / M	160	180
X / Y / Z1	159/238/138	176/255-280/149	195/314/160	219/328/172	258/368-410/192	310/486/235	320/580/245
X1 (B5) / S	200/22	200/22	250/22	250/22	300/22	350/35	350/35
X1 (B14) / S	---	---	---	---	200/22	250/22	300/22
L (RO53)	379	379	379	379	379	392 (379)	392 (379)

Размеры и вес могут отличаться

RV53

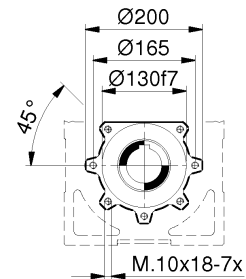
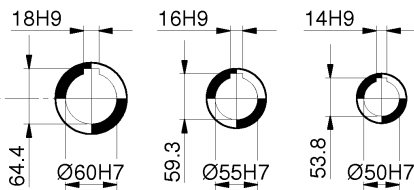
**MRV
FRV**



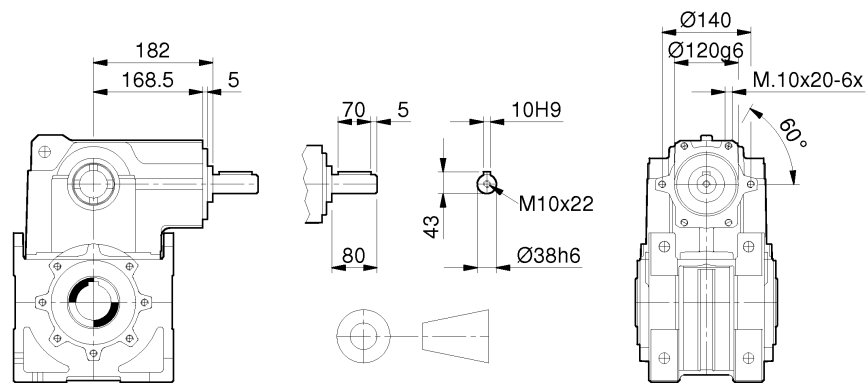
AC60

AC55

AC50



RV

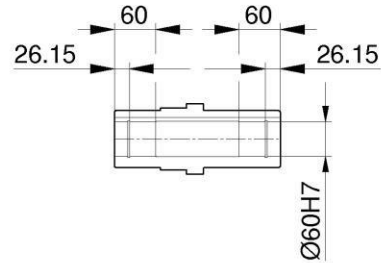
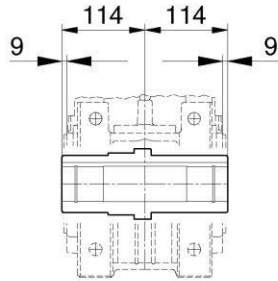


IEC	80	90 S / L	100	112	132 S / M	160	180
X / Y / Z1	159/238/138	176/255-280/149	195/314/160	219/328/172	258/368-410/192	310/486/235	320/580/245
X1 (B5) / S	200/22	200/22	250/22	250/22	300/22	350/35	350/35
X1 (B14) / S	---	---	---	---	200/22	250/22	300/22
L (RV53)	190.5	190.5	190.5	190.5	190.5	203.5 (190.5)	203.5 (190.5)

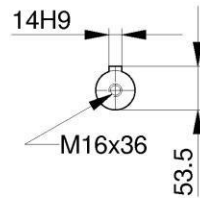
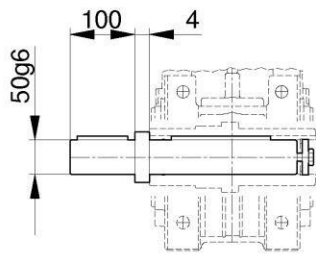
Размеры и вес могут отличаться

RO53-RV53

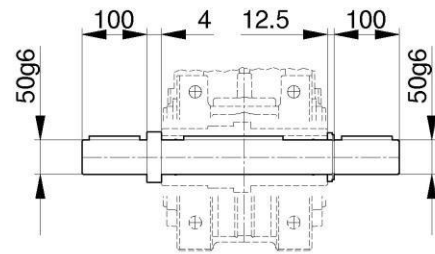
AC



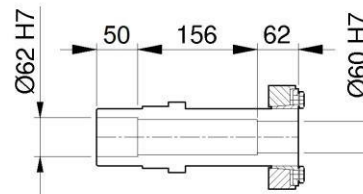
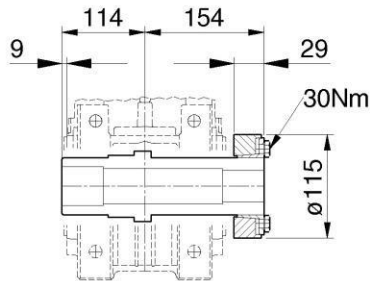
AS



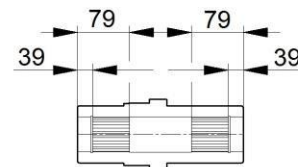
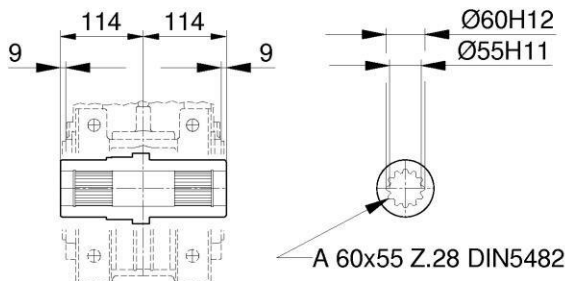
AD



ACC

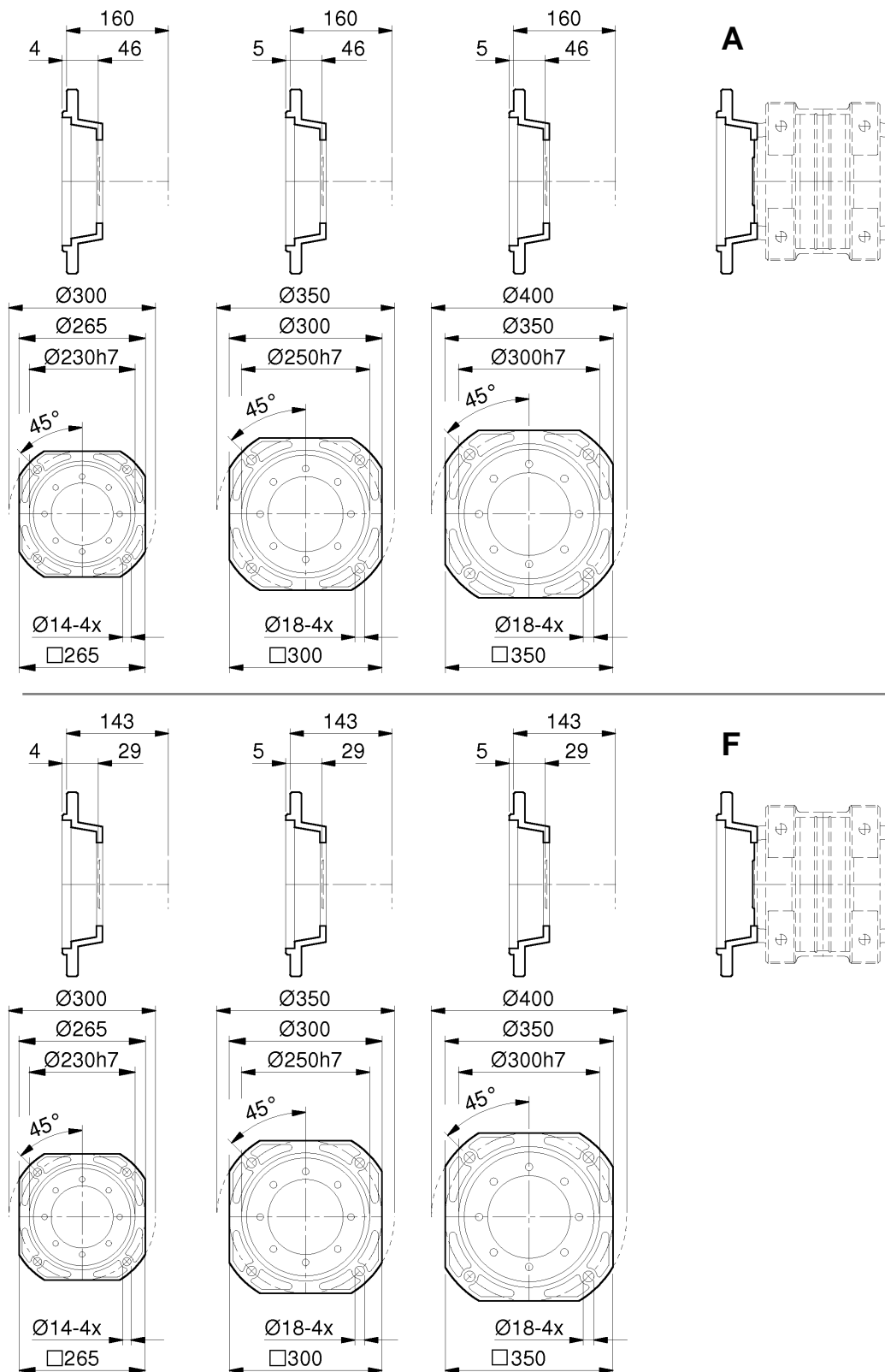


ACS



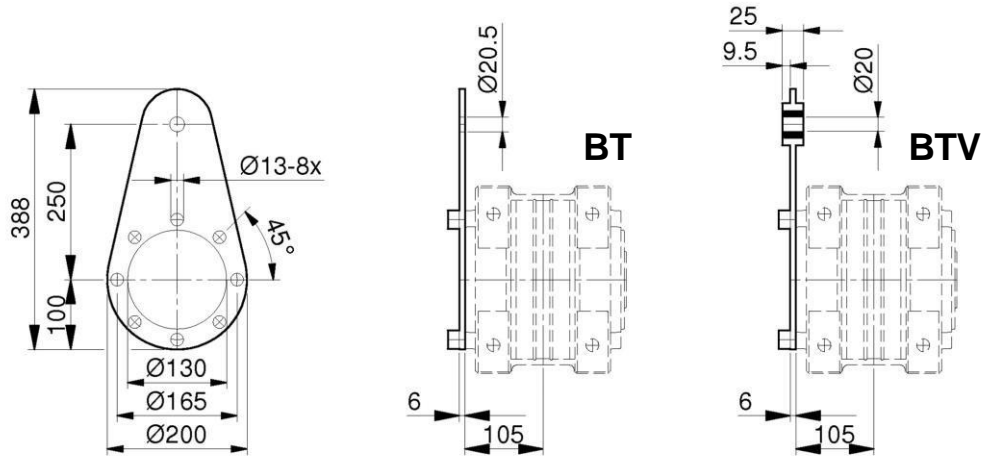
Machine shaft dimensions: pages 84-86

RO53-RV53

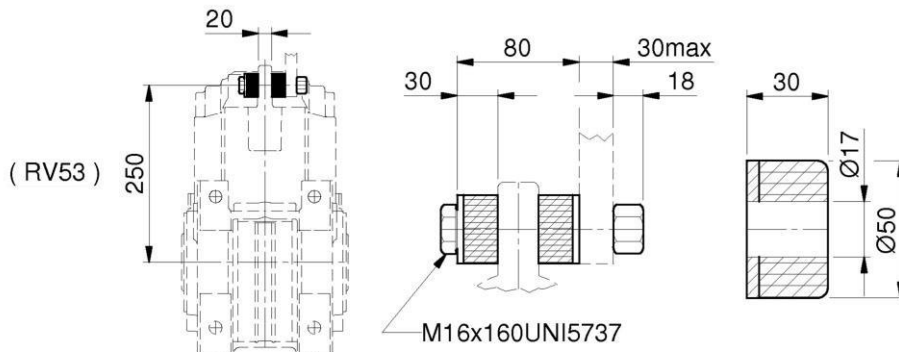


Размеры и вес могут отличаться

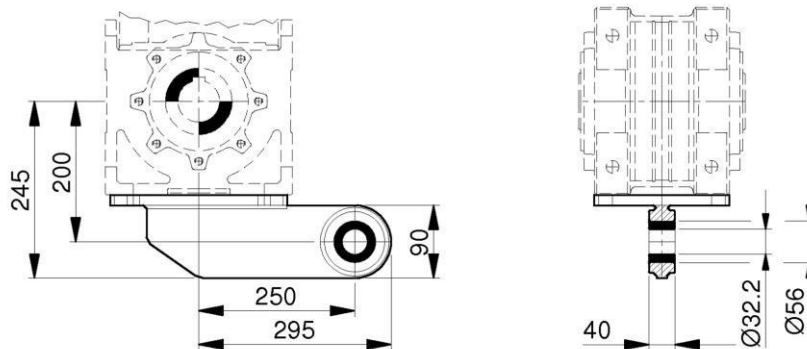
RO53-RV53



BTA



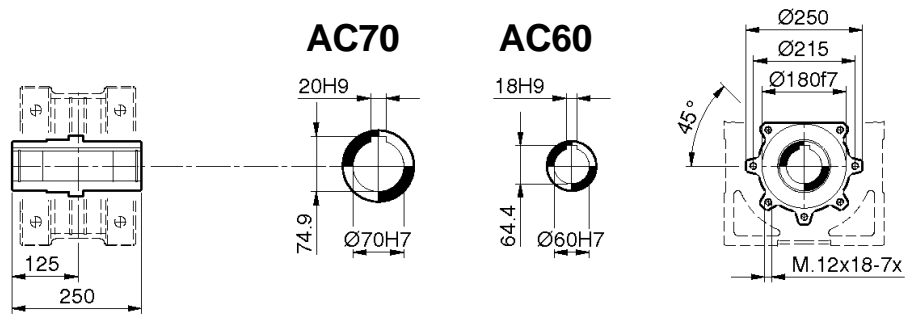
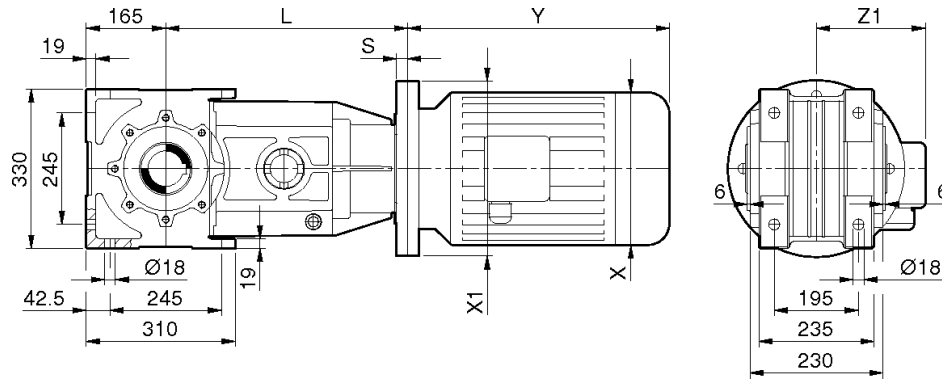
BTF



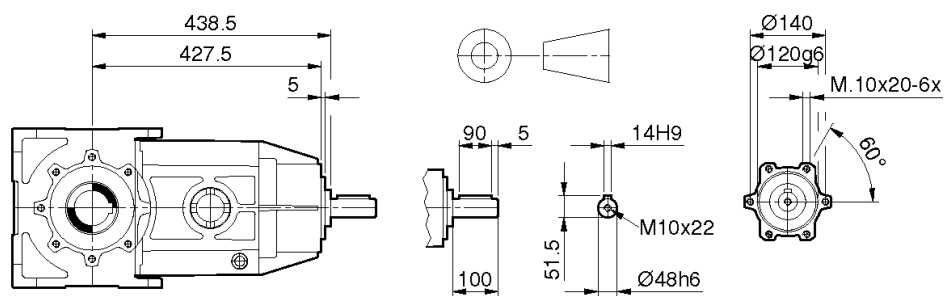
Размеры и вес могут отличаться

RO63

MRO
FRO



RO

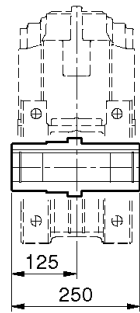
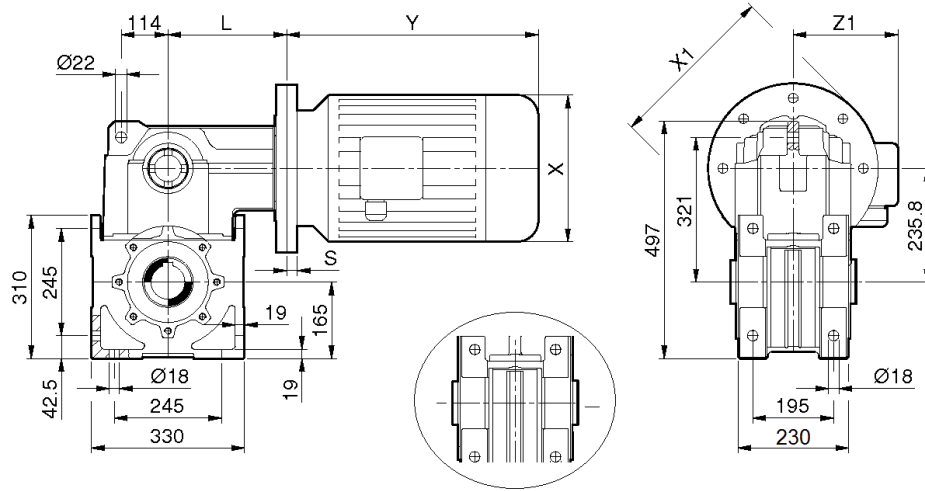


IEC	80	90 S / L	100	112	132 S / M	160	180
X / Y / Z1	159/238/138	176/255-280/149	195/314/160	219/328/172	258/368-410/192	310/486/235	320/580/245
X1 (B5) / S	200/22	200/22	250/22	250/22	300/22	350/35	350/35
X1 (B14) / S	---	---	---	---	200/22	250/22	300/22
L (RO63)	449.5	449.5	449.5	449.5	449.5	462.5	462.5

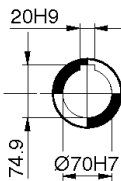
Размеры и вес могут отличаться

RV63

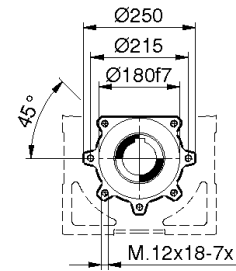
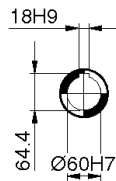
**MRV
FRV**



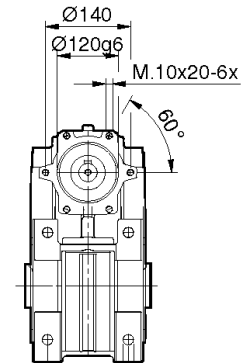
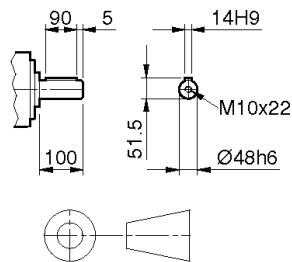
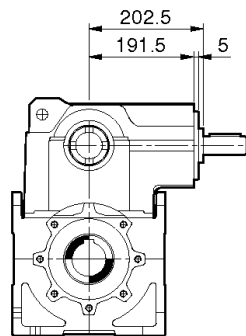
AC70



AC60



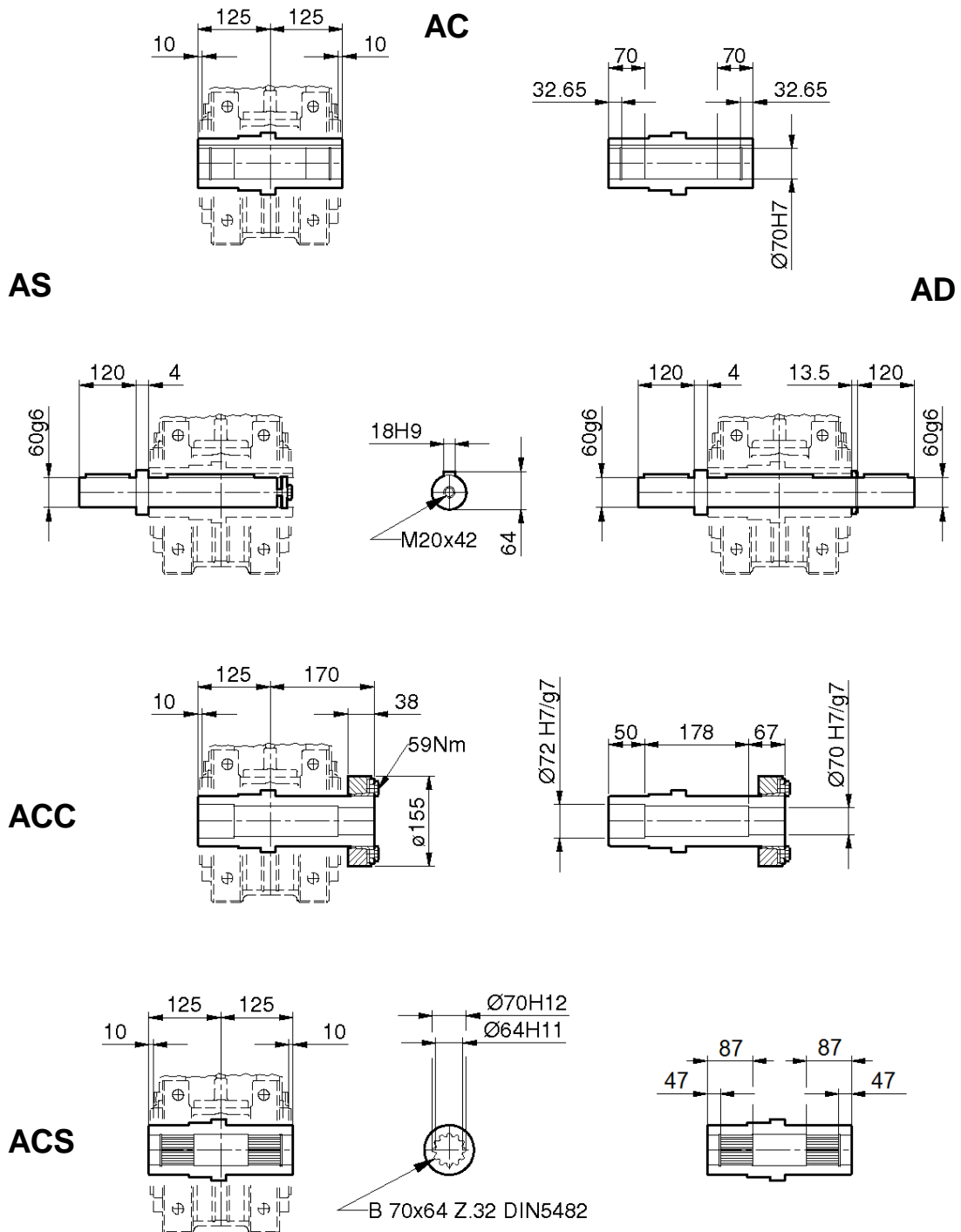
RV



RV	63	63	63	63	63	63	63
IEC	80	90 S / L	100	112	132 S / M	160	180
X / Y / Z1	159/238/138	176/255-280/149	195/314/160	219/328/172	258/368-410/192	310/486/235	320/580/245
X1 (B5) / S	200/22	200/22	250/22	250/22	300/22	350/35	350/35
X1 (B14) / S	---	---	---	---	200/22	250/22	300/22
L (RV63)	205.5	205.5	205.5	205.5	205.5	218.5 (205.5)	218.5 (205.5)

Размеры и вес могут отличаться

RO63-RV63

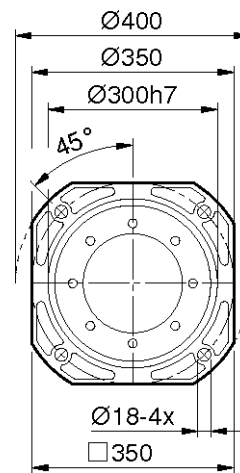
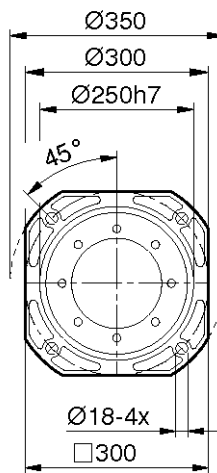
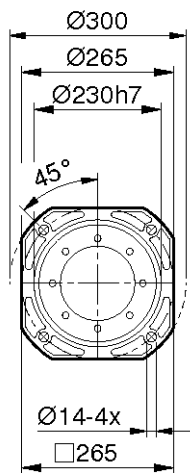
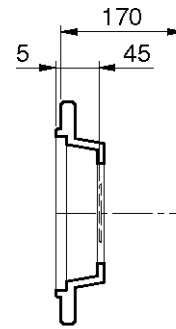
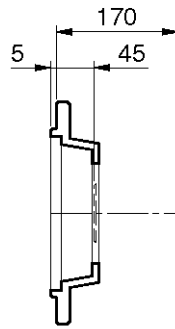
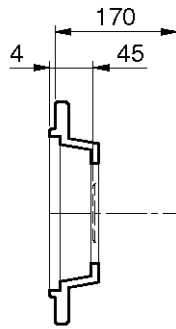
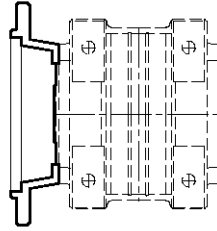


Размеры ответного вала: страница 84-86

Размеры и вес могут отличаться

RO63-RV63

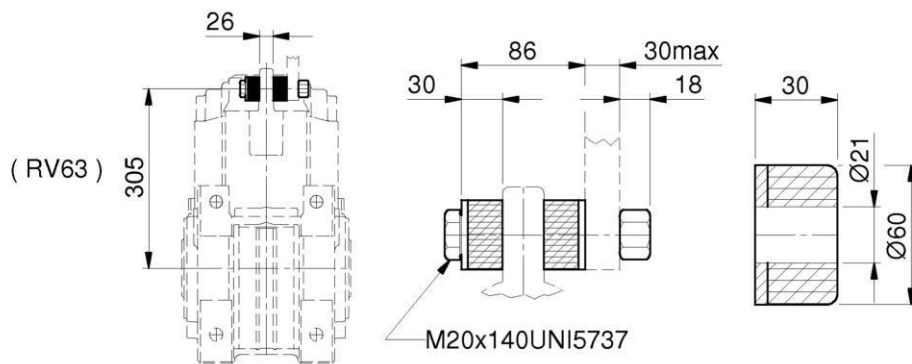
A



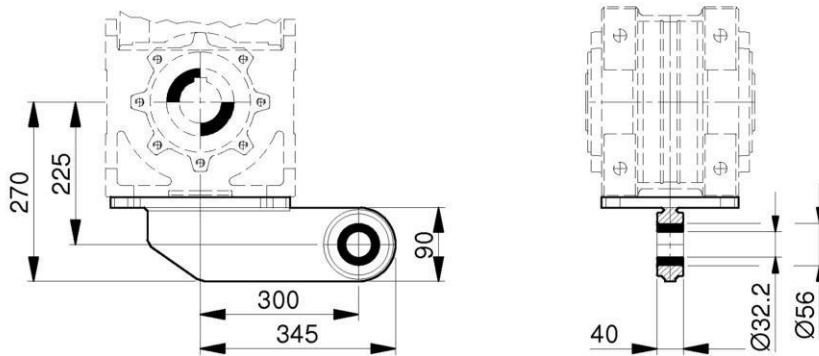
Размеры и вес могут отличаться

RO63-RV63

BTA

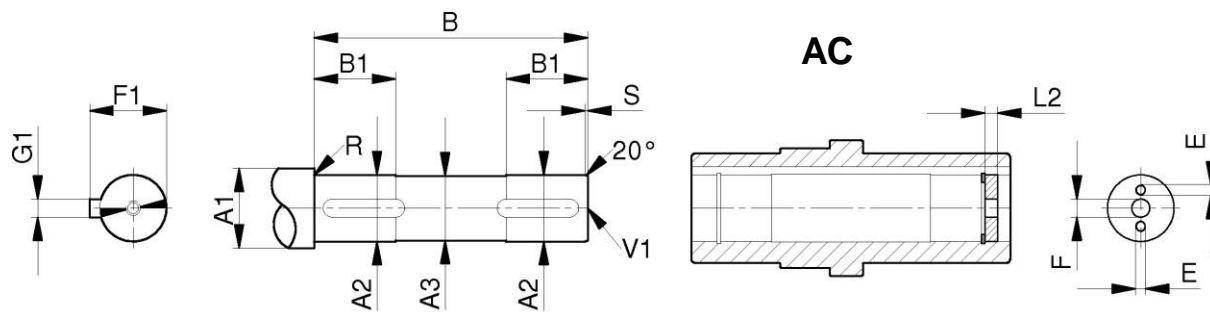


BTF

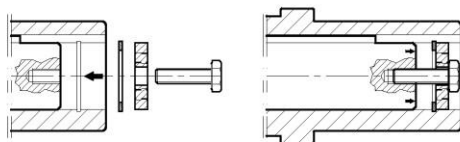


Размеры и вес могут отличаться

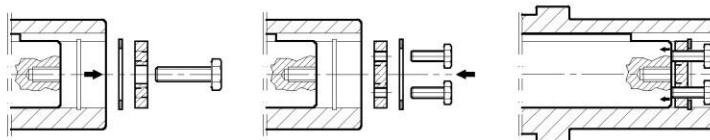
В таблице представлены размеры ответных валов для редукторов с полым цилиндрическим валом под шпонку AC.



- Установка



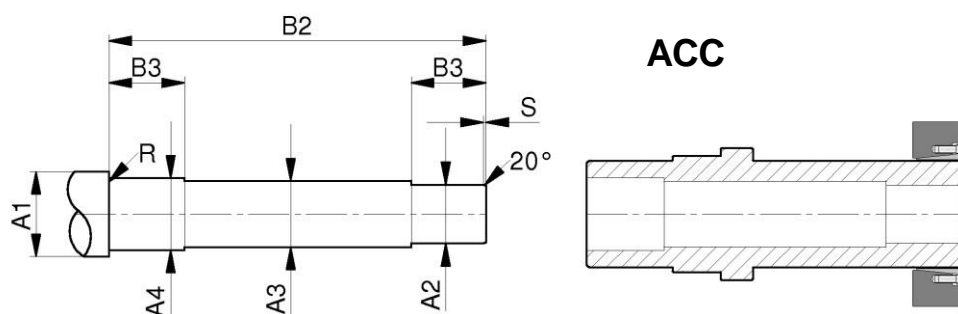
- Демонтаж



Габарит	A1	A2	A3	B	B1	E	F	F1	G1	L2	R	S	V1
RO13 - RV13	40	30	29	98	35	M6	11	33	8	5.5	1	2	M10x22
	35	25	24	98	35	M6	9	28	8	4.5	1	2	M8x19
RO22 - RV23	45	35	34	113.5	40	M8	11	38	10	7	1	2	M10x22
	40	30	29	113.5	40	M6	11	33	8	7	1	2	M10x22
RO32 - RV33	50	40	39	133.5	45	M8	13	43	12	7	1	2	M12x28
	45	35	34	133.5	45	M8	11	38	10	7	1	2	M10x22
RO42 - RV43	60	50	49	155.5	55	M10	17	53.5	14	8	1.5	3	M16x36
	55	45	44	155.5	55	M10	17	48.5	14	8	1.5	3	M16x36
	50	40	39	155.5	55	M8	13	43	12	8	1.5	3	M12x28
RO52 - RV53	75	60	59	185	65	M12	17	64	18	12.5	2	4	M16x36
	70	55	54	185	65	M12	17	59	16	12.5	2	4	M16x36
	65	50	49	185	65	M10	17	53.5	14	12.5	2	4	M16x36
RO62 - RV3	85	70	69	205	70	M12	21	74.5	20	12.5	2	4	M20x42
	80	65	64	205	70	M12	21	69	18	12.5	2	4	M20x42
	75	60	59	205	70	M12	21	64	18	12.5	2	4	M16x36

Размеры и вес могут отличаться

В таблице представлены размеры ответных валов для редукторов с полым цилиндрическим валом и обжимной муфтой ACC.



Габарит	A1	A2	A3	A4	B2	B3	R	S
RO13 - RV13	40	30	29	32	144	34	1	2
RO23 - RV23	45	35	34	37	167	39	1	2
RO33 - RV33	50	40	39	42	189	49	1	2
RO43 - RV43	60	50	49	52	220	49	1.5	3
RO53 - RV53	75	60	59	62	267	49	2	4
RO63 - RV63	85	70	69	72	294	49	2	4

Использование обжимной муфты обеспечивает посадку вала в натяг.

Осевое усилие винтов преобразуется в радиальное давление ступицы на вал редуктора обеспечивая натяг.

Установка

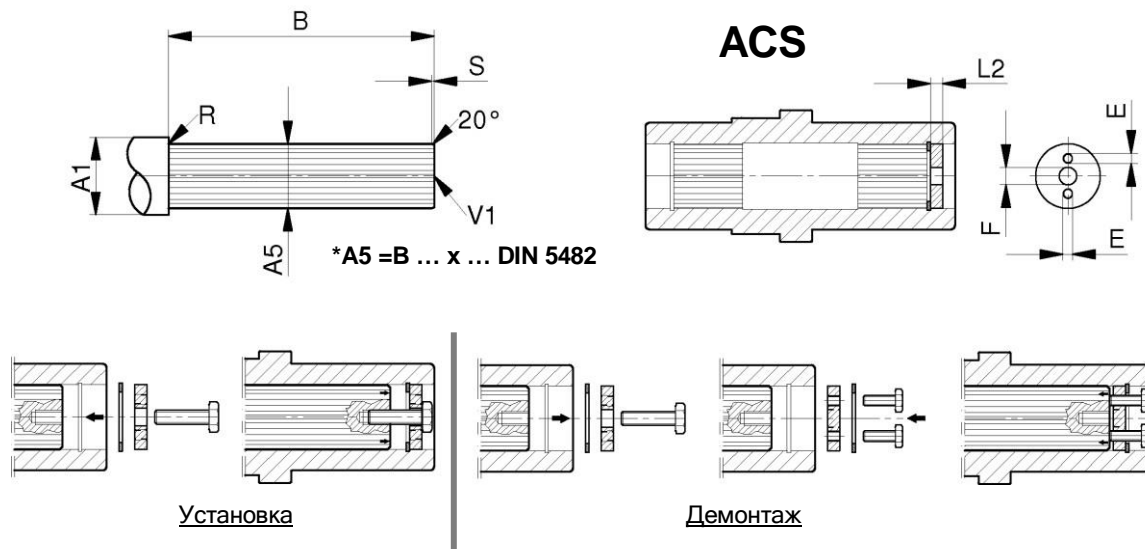
Тщательно очищенные поверхности вала редуктора и ступицы, слегка смазать. Медленно и равномерно затягивать винты до момента фиксации.

Не использовать смазочные материалы содержащие бисульфит молибдена (molybdenum bisulphite) это приводит к значительному снижению коэффициента трения.

Демонтаж

Ослабляйте винты равномерно не выкручивая их полностью.

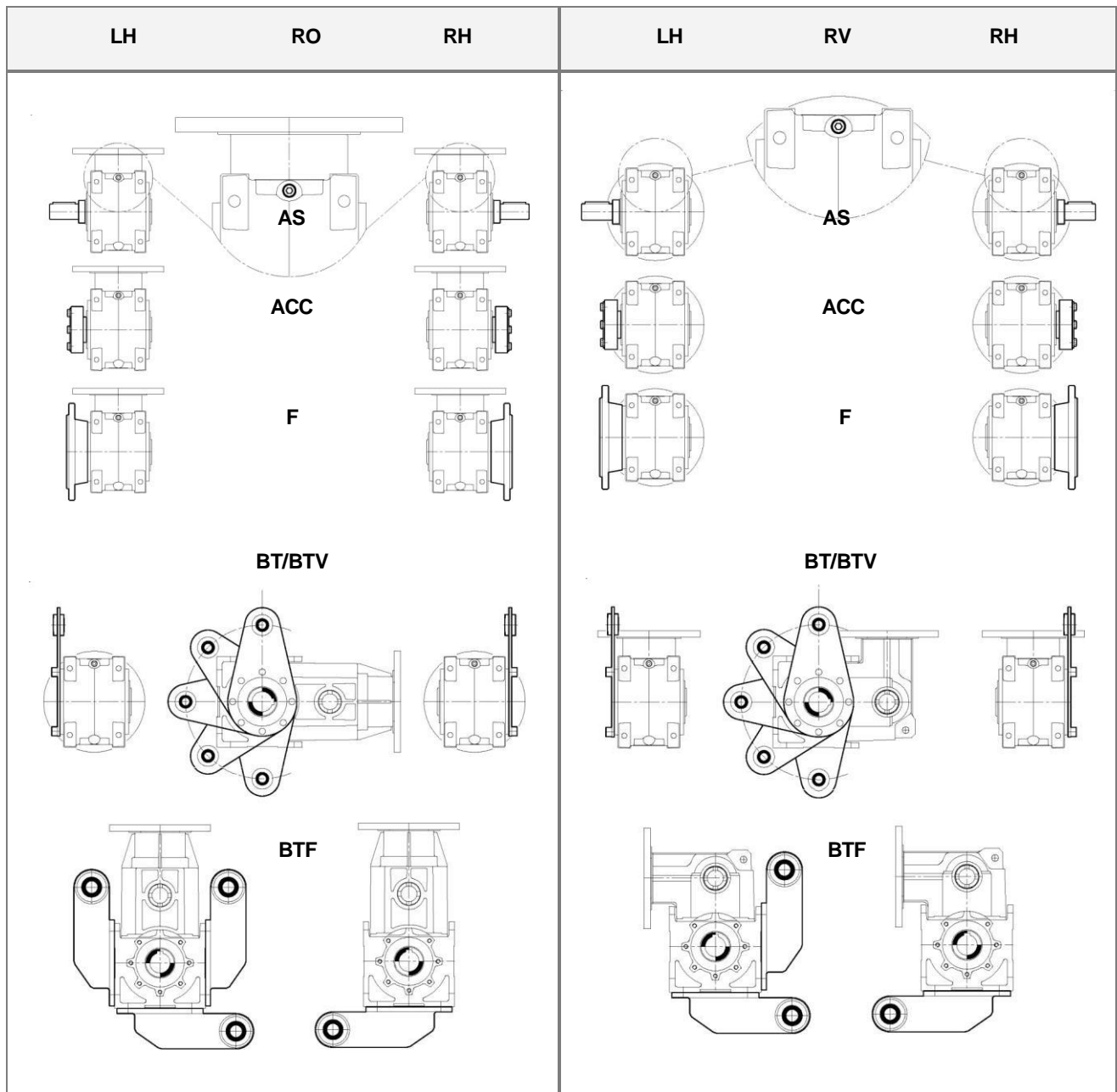
В таблице приведены размеры ответных валов для редукторов с полым цилиндрическим шлицевым валом ACS.



Габарит	A1	A5	B	E	F	L2	R	S	V1
RO13 - RV13	40	30x27	98	M6	11	5.5	1	2	M8x19
RO23 - RV23	45	35x31	113.5	M8	11	7	1	2	M10x22
RO33 - RV33	50	40x36	133.5	M8	13	7	1	2	M10x22
RO43 - RV43	60	50x45	155.5	M10	17	8	1.5	3	M16x36
RO53 - RV53	75	60x55	185	M12	17	12.5	2	4	M16x36
RO63 - RV63	85	70x64	205	M12	21	12.5	2	4	M20x42

Использование шлицевого соединения по сравнению с валами со шпоночным пазом, позволяет передать более высокий крутящий момент и срок службы.

В качестве примера приведен выбор стороны установки вала, муфты и фланца LH и RH, для монтажного положения H2 (стр. 14).
 Контроль положения можно осуществить по винту находящемуся с одной стороны.
 При появлении затруднений в выборе монтажного положения обращайтесь в службу поддержки поставщика.



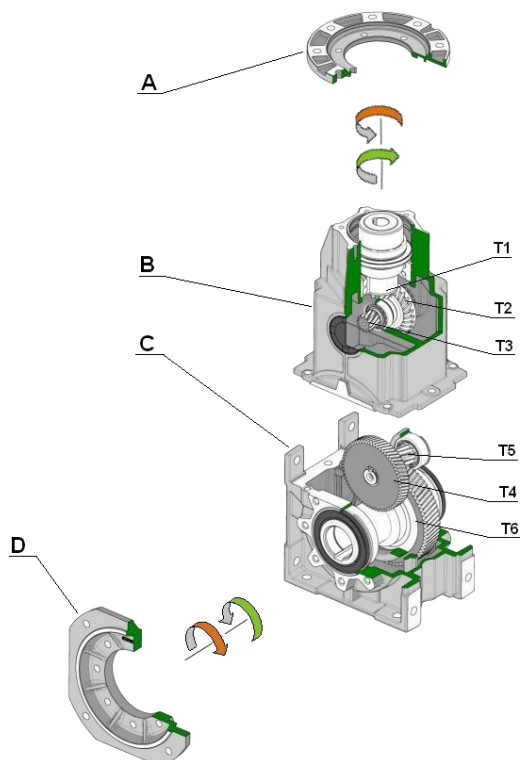
RO

Перпендикулярное положение валов

- A - Входной фланец
- B - Крышка + T1, T2, T3 шестерни
- C - Корпус + T4, T5, T6 шестерни
- D - Выходной фланец (опционально)



- Направление вращения



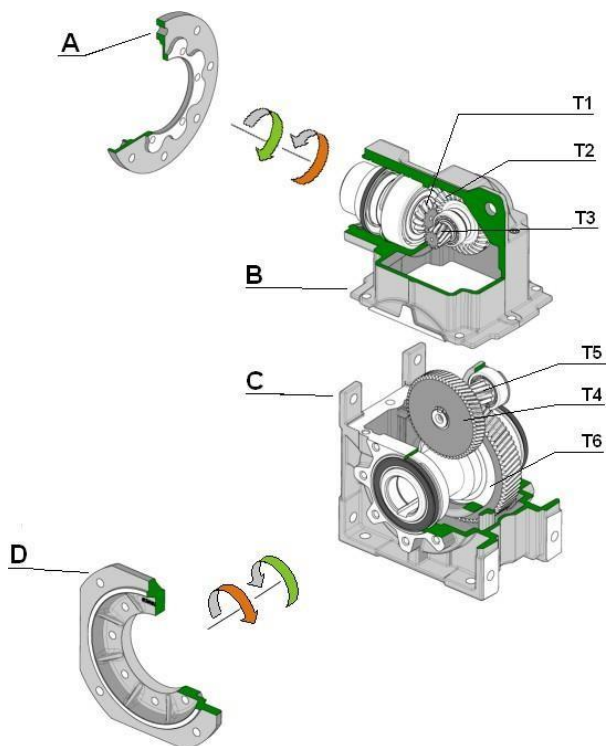
RV

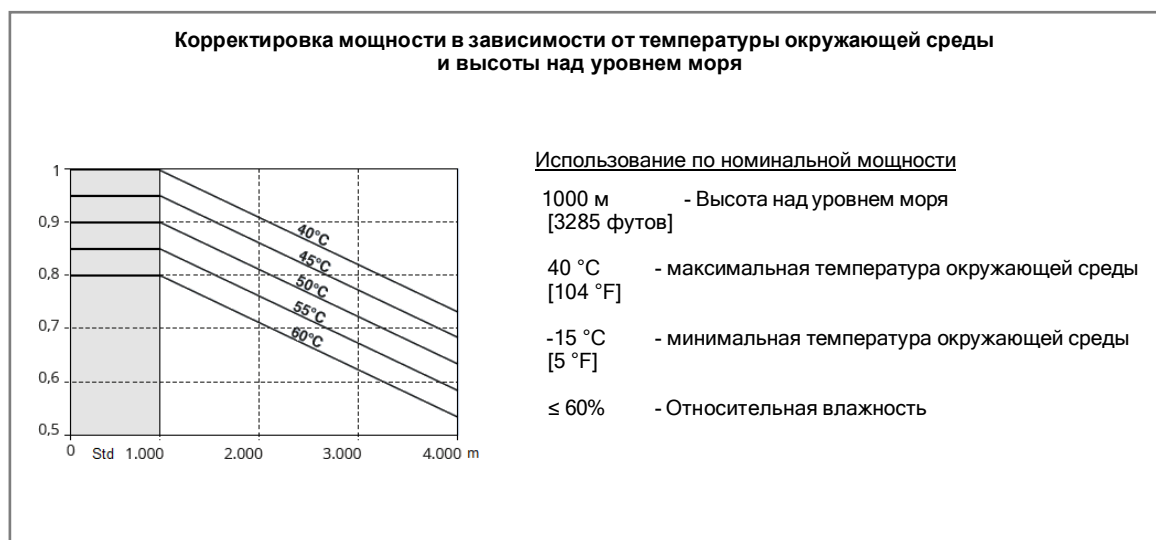
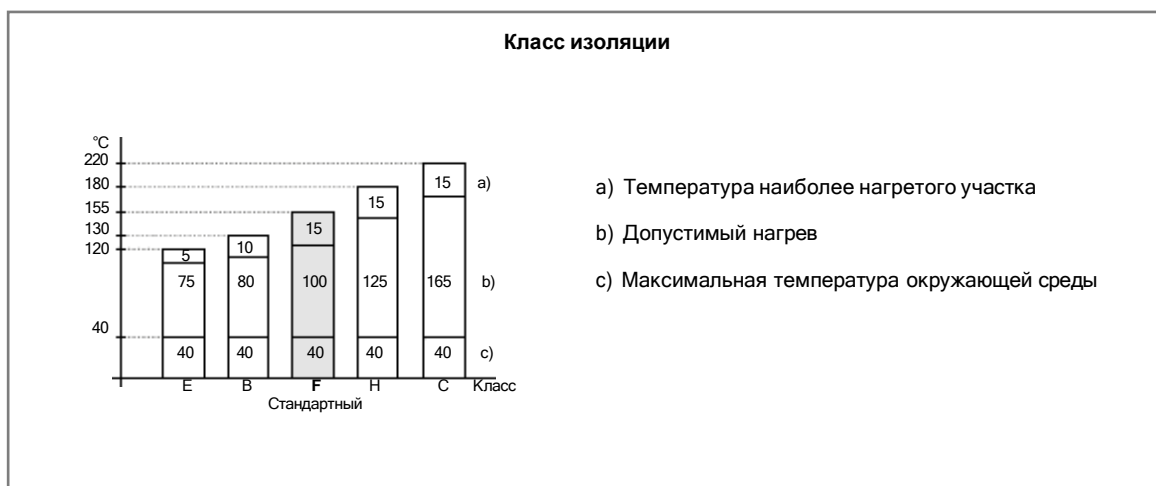
Ортогональное положение валов

- A - Входной фланец
- B - Крышка + T1, T2, T3 шестерни
- C - Корпус + T4, T5, T6 шестерни
- D - Выходной фланец (опционально)



- Направление вращения





Европейская директива 94/9 / ЕС-ATEX относится не только к электрическим устройствам, но и ко всем машинам и приводным устройствам, предназначенным отдельно или в сочетании для работы во взрывоопасных средах на территории Европейского союза.

Редуктора VARVEL-ATEX

- Корпуса изготовлены из металла, с установленными внутри шестернями и подшипниками.;
- FKM-фтор каучук (Viton) манжеты входного и выходного вала;
- Содержат необходимый для работы объём масла
- Все соединения герметичны

Редукторы VARVEL-ATEX обозначены в Директиве как «компоненты», поэтому лишены любой автономной функции, но имеют фундаментальное значение для работы устройств и систем защиты, предназначенных для производства, транспортировки, хранения, измерения, регулирования, преобразования энергии и материи трансформация которых может спровоцировать взрыв.

Директива - АТЕХ

- **Область применения**

- I - использование под землей
- II - использование на поверхности

- **Категория зоны**

- 1- постоянное присутствие взрывоопасных веществ (более 1000 часов в год). Используется при частом возникновении взрывоопасных или воспламеняющихся концентраций опасных газов или смесей (газов, взвесей)
- 2- частое 10...1000 часов в год. Используется при возникновении взрывоопасных или воспламеняющихся концентраций опасных газов или смесей (газов, взвесей) лишь время от времени (например, при аварийных ситуациях)
- 3- краткосрочные менее 10 часов в год. Используется при редких случаях возникновения этих ситуаций

- **Окружающая атмосфера**

- G - газ
- D - пыль (для горючих пылей, волокон и взвесей)

- **Буквы “с” и “к”**

- с - индикация безопасности конструкции
- к - индикация безопасности при погружении в жидкость

- **IP66 (IP4X Nema)**


- IP- Международная кодировка влага и пыли защиты
- 6 - первая цифра. Полная защита от пыли
- 6 - вторая цифра. Защита от направленных под давлением струй воды.

- **T_{max} и T_{amb}**

- T_{max} - максимальная температура поверхности
- T_{amb} - максимальная температура окружающей среды

Серии RD, RS, RT, RN, RO, RV, RP90 и ХА в соответствии с конструктивными требованиями отвечают требованиям группы II, категории 2, 3 и работают во взрывоопасных местах с газом (Зона 1 и Зона 2) и взрывоопасной пылью (Зона 21 и Зона 22).

Редуктора VARVEL-ATEX имеют маркировку:

 II 2 GD ck IP66 cE
T_{max}=135°C

Группа	Категория	Газ, Пар	Зона	Пыль
I (a)	M1 (c) M2 (d)			
II (b)	1 (c)	G (0)		D (20)
	2 (d)	G (1)		D (21)
	3 (e)	G (2)		D (22)

Внимание!

Редуктора VARVEL-ATEX не имеют сертификата для работы в зонах выделенных серым цветом.

- (a) - Использование под землей
- (b) - Использование на поверхности
- (c) - Уровень защиты: очень высокий
- (d) - Уровень защиты: высокий
- (e) - Уровень защиты: нормальный
- (0) - Постоянное присутствие газа
- (1) - Присутствие газа возможно
- (2) - Присутствие газа маловероятно
- (20) - Постоянное присутствие пыли
- (21) - Присутствие пыли возможно
- (22) - Присутствие пыли маловероятно

ИНСТРУКЦИЯ ПО ЭКСПЛУАТАЦИИ И ТЕХНИЧЕСКОМУ ОБСЛУЖИВАНИЮ

полную версию доступна на сайте varvel.com

В соответствии с директивой 2006/42/ЕС, редуктора и вариаторы считаются общепромышленными изделиями не имеющими специального назначения. Они соответствуют основным требованиям по безопасности и охране труда.

Установка

Перед установкой убедитесь что основные характеристики и заказанное монтажное положение соответствуют требуемым. Всю необходимые технические характеристики можно найти на шильде. Убедитесь что установка произведена надежно и при вращении не наблюдается вибрации и перегрузок.

Запуск

Редуктор может использоваться для вращения по часовой стрелки и против.

При появлении нарушений в работе или постороннего шума эксплуатация изделия должна быть прекращена. В случаи если источником шума является редуктор или мотор-редуктор, то необходимо отправить его на диагностику производителю или связаться с технической службой поставщика.

Эксплуатация

Несмотря на то что все редуктора перед отправкой проходят испытания согласно техническому регламенту, не рекомендуется в течении первых 20-30 часов эксплуатации использовать их под максимальной нагрузкой. Редуктора поставляются заправленные синтетическим маслом с увеличенным сроком службы и в случаи замены или долива недопустимо смешивание с минеральными маслами.

Транспортировка

Для поднятия используйте специальные части корпуса, рым-болты либо отверстия в лапах и фланцах. Никогда не производите подъем за движущиеся части.

Покраска

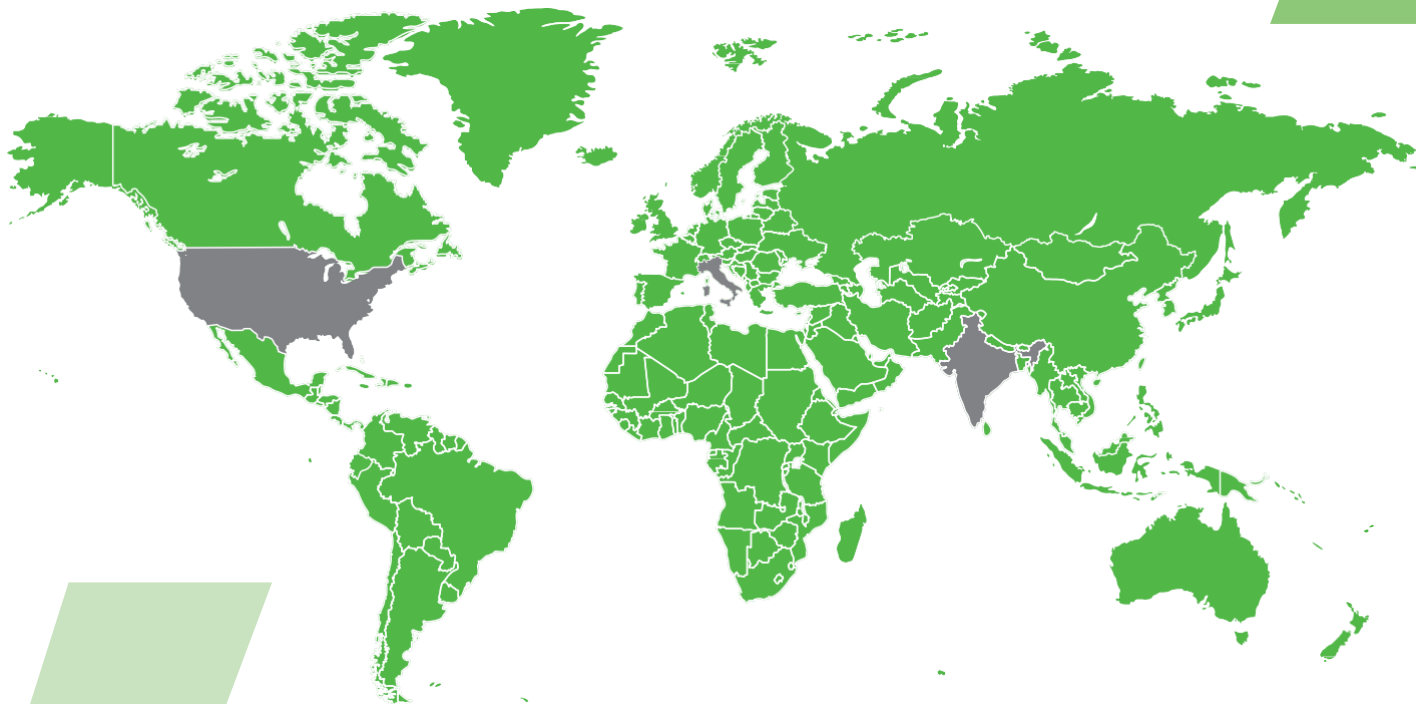
При необходимости в перекраске, защитите манжеты, муфты и валы

Длительное хранение

При хранение более трех месяцев защитите от коррозии валы и шлифованные поверхности. На кромку манжет необходимо нанести защитную смазку.

Утилизация

Мы рекомендуем проводить утилизацию в соответствии с экологическим сертификатом ISO 14001.



2 Филиала. Индии и США



60 Более 60 лет международных успехов



100 Глобальная сеть бизнес партнёров

Индия:
MGM-VARVEL Power Transmission Pvt Ltd
Warehouse N. G3 and G4 | Ground Floor
Indus Valley's Logistic Park | Unit 3
Mel Ayanambakkam Vellala Street
Chennai - 600 095 | Tamil Nadu | INDIA
info@mgmvarvelindia.com
mgmvarvelindia.com

США:
VARVELUSALLC
2815 Colonnades Court
Peachtree Corners, GA 30071 | USA
T 770-217-4567 | F 770-255-1978
info@varvelusa.com
www.varvelusa.com



VARVEL SpA | Via 2 Agosto 1980,9 | Loc. Crespellano | 40053 Valsamoggia (BO)
Italy | T +39 0516721811 | F +39 0516721825 | varvel@varvel.com www.varvel.com

НТЦ Приводная Техника | Россия | Москва | 109316 Волгоградский
просп., 42, корп. 13 | T F +7 495 7862100 | info@privod.ru www.privod.ru

