

## Композитные линейные подшипники

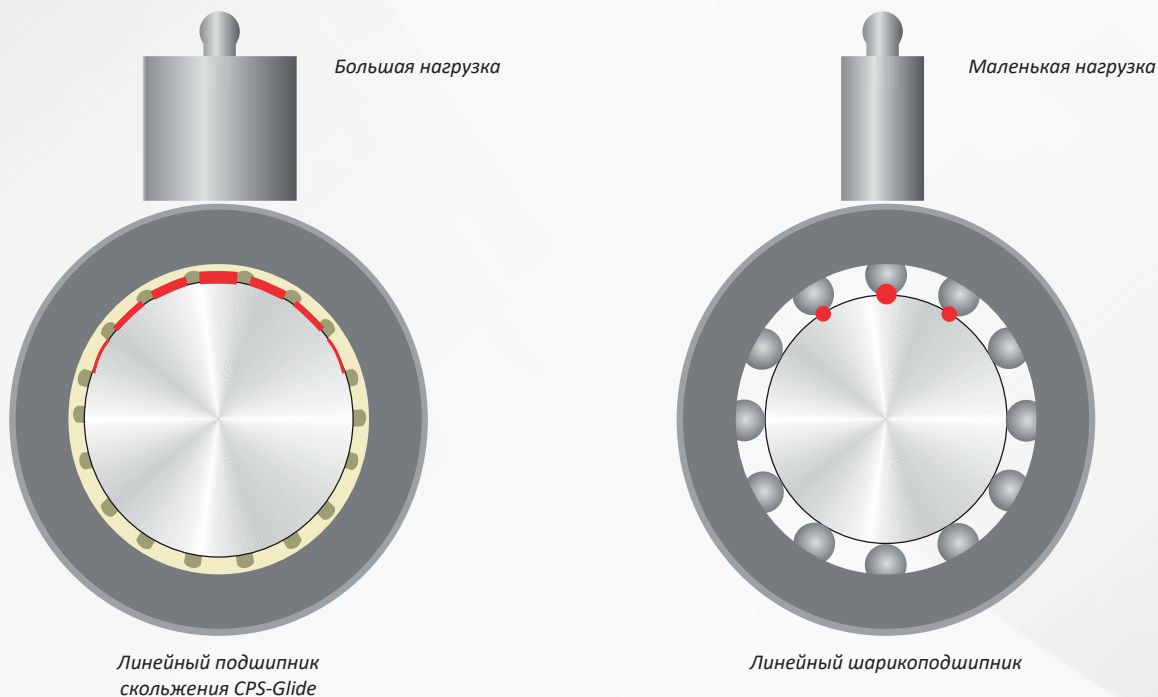


### Особенности и преимущества CPS-Glide:

- ◇ Самосмазывают поверхность трения
- ◇ Полная взаимозаменяемость вкладышей подшипников внутри линейки
- ◇ Возможность полной замены любого линейного шарикового подшипника
- ◇ Низкий уровень шума в работе
- ◇ Полная устойчивость к коррозии и агрессивным средам
- ◇ Долгая (постоянная) работа в условиях полного и частичного погружения в жидкость
- ◇ Устойчивы и невосприимчивы к загрязнениям на направляющих
- ◇ Очень просты в монтаже, замене вкладыша и обращении
- ◇ Повышенная грузоподъемность
- ◇ По свойствам и характеристикам COMPALS Glide аналогичны вкладышам JUM, JUMO, подшипникам RJUM, FJUMT от IGUS - dryCPGL

### CPS-Glide — линейные подшипники скольжения с высокой нагрузочной способностью

В линейных подшипниках скольжения CPS-Glide подшипник и вал соприкасаются по большой поверхности скольжения, а не в точке, как в традиционных линейных шарикоподшипниках. Благодаря этому нагрузка более равномерно распределяется по поверхности, что позволяет нагружать CPS-Glide сильнее, чем аналогичный стандартный шарикоподшипник. Более того, поверхностный контакт также позволяет сохранять направляющую в целости без образования на ней канавок и царапин, что еще сильнее повышает экономичность использования CPS-Glide, оберегая направляющие от дорогостоящего ремонта.



## Композитные линейные подшипники



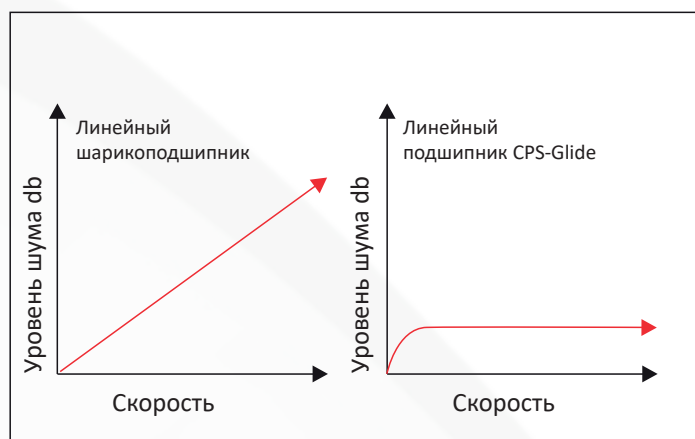
### CPS-Glide безотказно работают в условиях экстремальной загрязненности пылью и песком

Вкладыши линейных подшипников CPS-Glide изготавливаются из износостойкого материала СМВ13. Благодаря конструкции с осевыми канавками CPS-Glide может работать в условиях повышенной загрязненности, например, в песке и пыли. Там где обычный линейный шарикоподшипник заклинит и повредит направляющую - CPS-Glide продолжит работать в штатном режиме, сохраняя при этом вал и не требуя обслуживания.

### CPS-Glide - линейные подшипники с низким уровнем шума

Металлические линейные шарикоподшипники при работе издают громкий шум, который возникает из-за ударов тел качения (шариков). При увеличении рабочей скорости этот шум становится ещё более интенсивным.

CPS-Glide, благодаря использованию композитных материалов СМВ и уникальной конструкции с поверхностным контактом скольжения, обеспечивают постоянный низкий уровень шума во время своей работы. Это особенно важно при работе с ускорениями или постоянной высокой скоростью (до 15 м/с).



### CPS-Glide можно применять в агрессивных средах

CPS-Glide идеальны для использования в пищевой и химической промышленности, будь то направляющие системы упаковочных машин для пищевых продуктов, посудомоечных машин, систем подачи, очистки и др. В подобной технике необходимо обеспечивать возможность очистки оборудования спец. средствами или работу непосредственно в агрессивных средах. CPS-Glide из материалов СМВ устойчивы к коррозии в среде большинства видов щелочных растворов (кислотные среды могут повредить корпус подшипника с вкладышем, для кислот лучше использовать решения с CPS-Glide-00..02) и могут быть в них погружены, сохраняя при этом прежнюю работоспособность.

### CPS-Glide грузоподъемность/нагрузочная способность

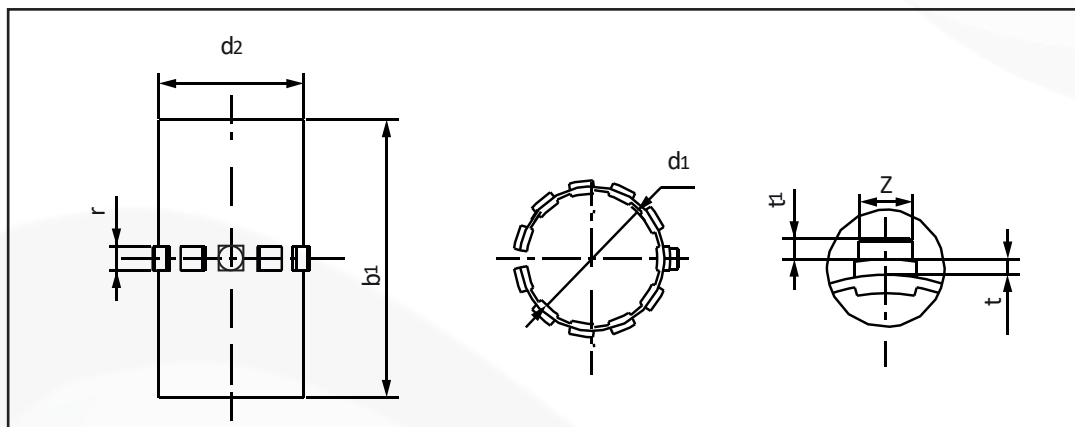
Внутренний диаметр [мм]	Динамическая нагрузка [Н]		Максимальная статическая нагрузка [Н]	
	Вкладыш CPGL-11	Вкладыш CPGL-12	Вкладыш CPGL-11	Вкладыш CPGL-12
10	870	780	6090	5460
12	1152	1008	8064	7056
16	1728	1440	12096	10080
20	2700	1800	18900	12600
25	4350	3000	30650	21000
30	6120	4500	42840	31500
40	9600	7200	67200	50400
50	15000	10500	105000	73500

## Технические характеристики материалов вкладышей CPS-Glide

Свойства материалов	Стандарт	Единица измерения	CMB13	CMB5	MN2
<b>Основные свойства</b>					
Цвет	–	–	Желтый	Черный	Темно-серый
Плотность	ISO1183	г/см <sup>3</sup>	1.48	1.44	1.65
Максимальное влагопоглощение, 50% RH	ISO62	%	0.3	0.1	0.2
Максимальное водопоглощение	ISO62	%	1.3	0.5	0.7
Коэффициент линейного трения (по стали)	ITS025	μ	0.05-0.15	0.09-0.25	0.10-0.18
Максимальное значение PV	ITS026	Н/мм <sup>2</sup> ·м/с	0.4	1.4	0.3
<b>Механические свойства</b>					
Модуль упругости при изгибе	ISO178	МПа	2600	4800	2400
Предел прочности при изгибе	ISO178	МПа	60	165	53
Максимальная статическая нагрузка	ITS027	МПа	35	110	30
Максимальная динамическая нагрузка	ITS028	МПа	14	61	12
Твердость по Шору	ISO868	D	74	82	73
<b>Физические и термические свойства</b>					
Максимальная рабочая температура (постоянная)	ITS029	°C	90	250	90
Максимальная рабочая температура (кратковременная)	ITS029	°C	120	315	120
Минимальная рабочая температура	ITS029	°C	-50	-100	-50
Теплопроводность	ISO22007	Вт/м/К	0.25	0.55	0.24
Коэффициент термического расширения	ISO11359	К <sup>-1</sup> ×10 <sup>-5</sup>	10	6	8
Воспламеняемость	UL94	Класс	HB	V0	HB
<b>Электрические свойства</b>					
Объемное сопротивление	IEC60093	Ом·см	>10 <sup>13</sup>	>10 <sup>8</sup>	>10 <sup>8</sup>
Поверхностное сопротивление	IEC60093	Ом	>10 <sup>12</sup>	>10 <sup>7</sup>	>10 <sup>8</sup>

**Композитные линейные подшипники**

**CPGL-11**



Код изделия	$d_1$ [мм]	Допуск [мм]	$d_2$ [мм]	$b_1$ [мм]	$t$ [мм]	$t_1$ [мм]	$Z$ [мм]	$r[-0.1/0.2]$ [мм]	Вес [г]
CPGL-11-10	10	+0.030/+0.070	12	28	0.8	0.8	2.5	3	1.3
CPGL-11-12	12	+0.030/+0.070	14	31	0.8	1	3	3	1.6
CPGL-11-16	16	+0.030/+0.070	18	35	0.8	1.2	3.5	3.5	2.2
CPGL-11-20	20	+0.030/+0.070	23	44	0.8	1.2	3.5	5	5
CPGL-11-25	25	+0.030/+0.070	28	57	0.8	1.5	4	5	8
CPGL-11-30	30	+0.040/+0.085	34	67	0.8	1.5	4	5	15.1
CPGL-11-40	40	+0.040/+0.085	44	79	1.3	2	5	6	25.6
CPGL-11-50	50	+0.050/+0.100	55	99	1.3	2	6	7	50.6

**Размеры для установки**

Код изделия	Вал [мм]	$D$ [мм]	$B$ [мм]	$r_{+0.5}$ [мм]	$t_{+0.05}$ [мм]	$Z_{+0.2}$ [мм]
CPGL-11-10	10	12	29	3	0.8	2.6
CPGL-11-12	12	14	32	3	1	3.1
CPGL-11-16	16	18	36	3.5	1.2	3.6
CPGL-11-20	20	23	45	5	1.2	3.6
CPGL-11-25	25	28	58	5	1.5	4.1
CPGL-11-30	30	34	68	5	1.5	4.1
CPGL-11-40	40	44	80	6	2	5.1
CPGL-11-50	50	55	100	7	2	6.1

Артикул: №  
CPGL- 11 - 10

Внутренний диаметр  
Стандартная серия 11

**Вкладыши CPGL-11 используются в:**



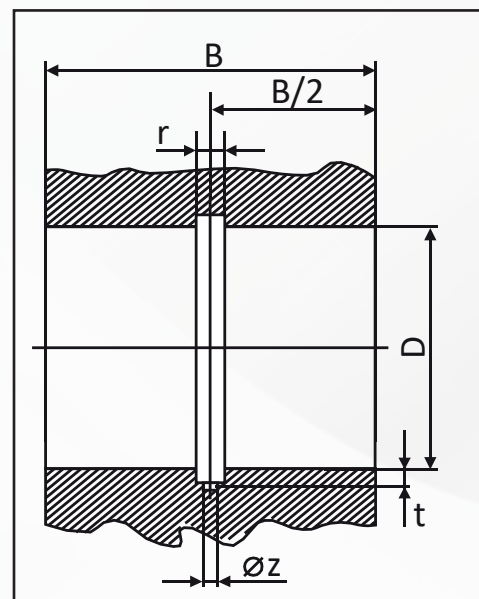
CPGL-11R



CPGL-11RF

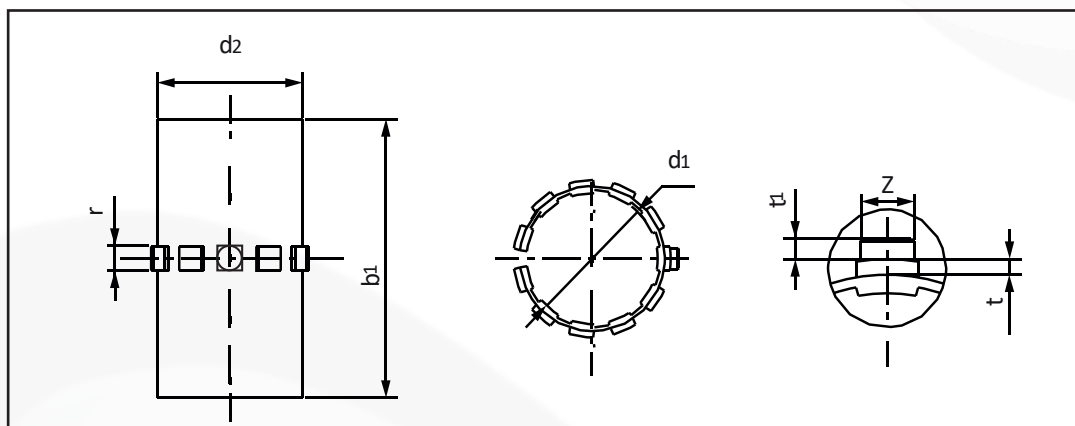


CPGL-11B



**Композитные линейные подшипники**

**CPGL-12**



Код изделия	$d_1$ [мм]	Допуск [мм]	$d_2$ [мм]	$b_1$ [мм]	$t$ [мм]	$t_1$ [мм]	$Z$ [мм]	$r[-0.1/0.2]$ [мм]	Вес [г]
CPGL-12-10	10	+0.030/+0.070	12	25	0.8	2.5	3	1.1	1,3
CPGL-12-12	12	+0.030/+0.070	14	27	0.8	3	3	1.4	1,6
CPGL-12-16	16	+0.030/+0.070	18	29	0.8	3.5	3.5	1.9	2,2
CPGL-12-20	20	+0.030/+0.070	23	29	0.8	3.5	5	3.3	5,0
CPGL-12-25	25	+0.030/+0.070	28	39	0.8	4	5	5.5	8,0
CPGL-12-30	30	+0.040/+0.085	34	49	0.8	4	5	11.1	15,1
CPGL-12-40	40	+0.040/+0.085	44	59	1.3	5	6	19	25,6
CPGL-12-50	50	+0.050/+0.100	55	69	1.3	6	7	35.3	50,6

**Размеры для установки**

Код изделия	Вал [мм]	D [мм]	B [мм]	$r_{+0.5}$ [мм]	$t_{+0.05}$ [мм]	$Z_{+0.2}$ [мм]
CPGL-12-10	10	12	26	3	0.8	2.6
CPGL-12-12	12	14	28	3	0.8	3.1
CPGL-12-16	16	18	30	3.5	0.8	3.6
CPGL-12-20	20	23	30	5	0.8	3.6
CPGL-12-25	25	28	40	5	0.8	4.1
CPGL-12-30	30	34	50	5	0.8	4.1
CPGL-12-40	40	44	60	6	1.3	5.1
CPGL-12-50	50	55	70	7	1.3	6.1

Артикул: №  
CPGL- 12 - 10

Внутренний диаметр  
Стандартная серия 11

**Вкладыши CPGL-12 используются в:**



CPGL-12R



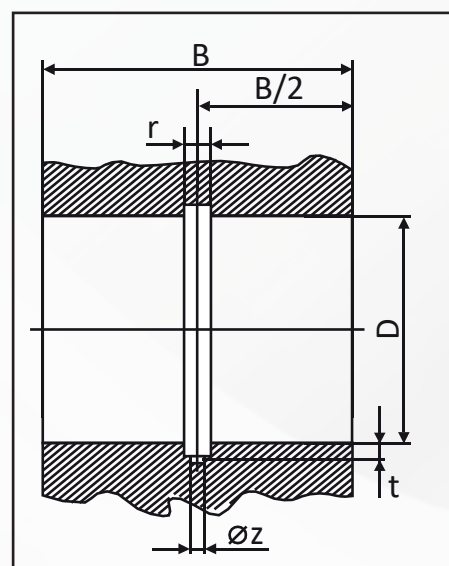
CPGL-12RTL



CPGL-12RTM

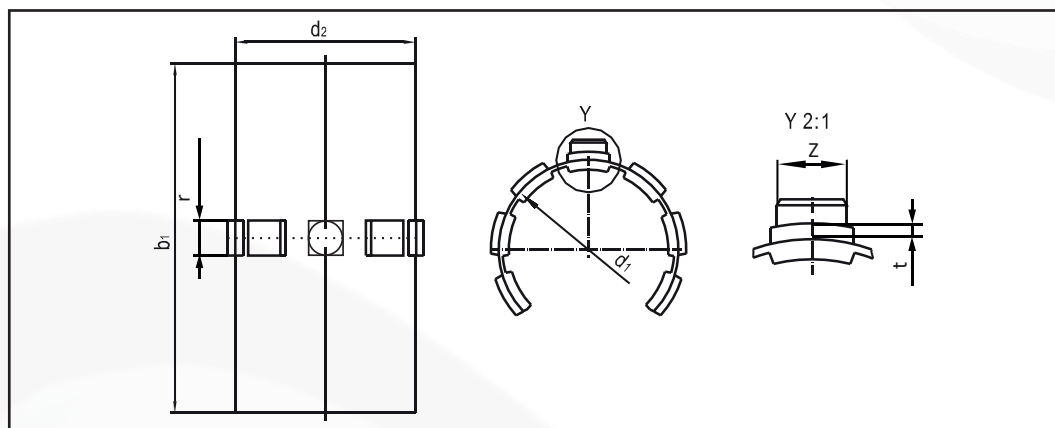


CPGL-12B



**Композитные линейные подшипники**

**CPGL-11K**



Код изделия	$d_1$ [мм]	Допуск [мм]	$d_2$ [мм]	$b_1$ [мм]	$t$ [мм]	$Z$ [мм]	$r[-0.1/0.2]$ [мм]	Вес [г]
CPGL-11K-10	10	+0.030/+0.070	12	28	0.8	2.5	3	1
CPGL-11K-12	12	+0.030/+0.070	14	31	0.8	3	3	1.3
CPGL-11K-16	16	+0.030/+0.070	18	35	0.8	3.5	3.5	1.9
CPGL-11K-20	20	+0.030/+0.070	23	44	0.8	3.5	5	4.5
CPGL-11K-25	25	+0.030/+0.070	28	57	0.8	4	5	7.5
CPGL-11K-30	30	+0.040/+0.085	34	67	0.8	4	5	14.5
CPGL-11K-40	40	+0.040/+0.085	44	79	1.3	5	6	24.5
CPGL-11K-50	50	+0.050/+0.100	55	99	1.3	6	7	49

**Размеры для установки**

Код изделия	Вал [мм]	$D$ [мм]	$B$ [мм]	$W$ [мм]	$r_{+0.5}$ [мм]	$t_{+0.05}$ [мм]	$f_{+0.1}$ [мм]	$Z_{+0.2}$ [мм]
CPGL-11K-10	10	12	29	7.3	3	2.6	1	2.6
CPGL-11K-12	12	14	32	9	3	3.1	1.5	3.1
CPGL-11K-16	16	18	36	11.6	3.5	3.6	1.7	3.6
CPGL-11K-20	20	23	45	12	5	3.6	2	3.6
CPGL-11K-25	25	28	58	14.5	5	4.1	2	4.1
CPGL-11K-30	30	34	68	16.6	5	4.1	2	4.1
CPGL-11K-40	40	44	80	21	6	5.1	2.5	5.1
CPGL-11K-50	50	55	100	25.5	7	6.1	2.5	6.1

Артикул: №  
CPGL-11K-10

Внутренний диаметр  
Стандартная серия 11K

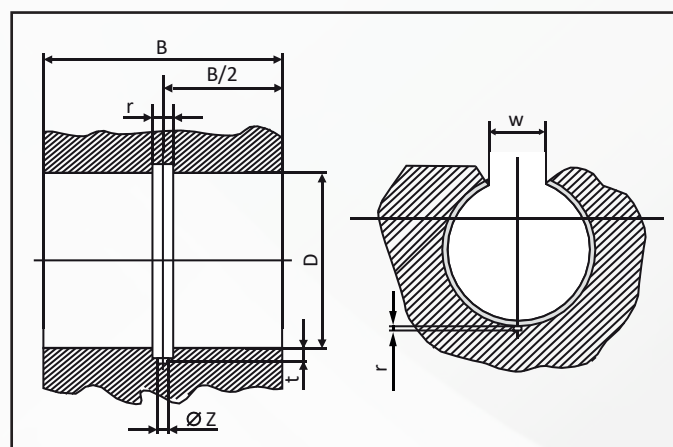
**Вкладыши CPGL-11K используются в:**



CPGL-11RK

CPGL-11RSK

CPGL-11BK



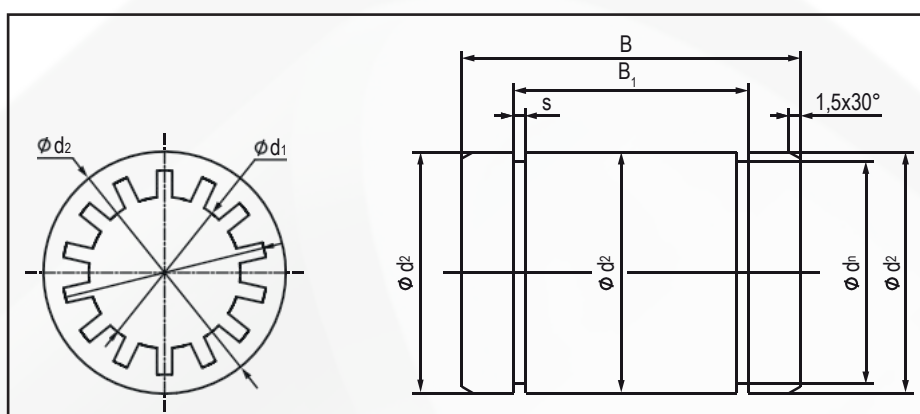
## Композитные линейные подшипники

### CPGL-00



- ♦ Изготовлены из высокотехнологичного полимерного материала СМВ13
- ♦ Установка методом запрессовки
- ♦ Осевая фиксация стопорными кольцами
- ♦ Стандартные допуски Е9
- ♦ Устойчивы к пыли и грязи
- ♦ Рабочая температура: -20/+60°C

### Стандартные технические характеристики



Артикул: №  
CPGL-00-06

Внутренний диаметр  
Стандартные  
подшипники CPGL-00

Корпус: H7  
Вал: h6-h9

Код изделия	$d_1$ [мм]	Допуск [мм]	$d_2$ [мм]	B [мм]	$B_1$ [мм]	s [мм]	$d_n$ [мм]
CPGL-00-06	6	+0.020/+0.050	12	19	13.5	1.1	11.5
CPGL-00-08	8	+0.025/+0.061	16	25	16.2	1.1	15.2
CPGL-00-10	10	+0.032/+0.075	19	29	21.6	1.3	17.5
CPGL-00-12	12	+0.032/+0.075	22	32	22.6	1.3	20.5
CPGL-00-16	16	+0.032/+0.075	26	36	24.6	1.3	24.2
CPGL-00-20	20	+0.040/+0.092	32	45	31.2	1.6	29.6
CPGL-00-25	25	+0.040/+0.092	40	58	43.7	1.85	36.5
CPGL-00-30	30	+0.040/+0.092	47	68	51.7	1.85	43.5

### Размеры для установки

Код изделия	Вал [мм]	Корпус [мм]	Допуск [мм]	Макс. динамическая нагрузка [Н] P=2.5 МПа	Макс. статическая нагрузка [Н] P=2.5 МПа	Вес [г]
CPGL-00-06	6	12	0/+0.018	200	1400	2
CPGL-00-08	8	16	0/+0.018	250	1750	4
CPGL-00-10	10	19	0/+0.021	363	2538	7
CPGL-00-12	12	22	0/+0.021	480	3360	9
CPGL-00-16	16	26	0/+0.021	720	5040	13
CPGL-00-20	20	32	0/+0.025	1125	7875	24
CPGL-00-25	25	40	0/+0.025	1813	12688	47
CPGL-00-30	30	47	0/+0.025	2550	17850	72

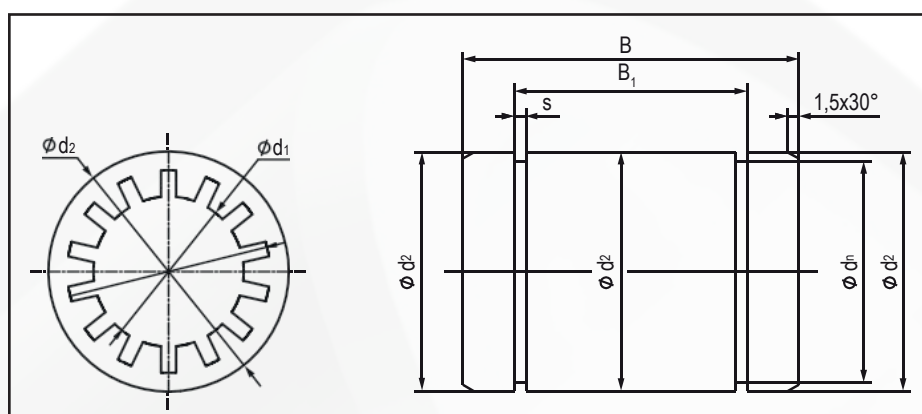
## Композитные линейные подшипники

### CPGL-01



- ♦ Изготовлены из высокотехнологичного полимерного материала СМВ13
- ♦ Простой монтаж вручную
- ♦ Осевая фиксация стопорными кольцами
- ♦ Уменьшенный зазор
- ♦ Устойчивость к пыли и грязи
- ♦ Рабочая температура: -20/+60°C

### Стандартные технические характеристики



Артикул: №  
CPGL-01-06

Внутренний диаметр  
Стандартные  
подшипники CPGL-01

Корпус: H7  
Вал: h6-h9

Код изделия	$d_1$ [мм]	Допуск [мм]	$d_2$ [мм]	B [мм]	$B_1$ [мм]	s [мм]	$d_n$ [мм]
CPGL-01-06	6	0/+0.03	12	19	13.5	1.1	11.5
CPGL-01-08	8	0/+0.04	16	25	16.2	1.1	15.2
CPGL-01-10	10	0/+0.04	19	29	21.6	1.3	17.5
CPGL-01-12	12	0/+0.04	22	32	22.6	1.3	20.5
CPGL-01-16	16	0/+0.04	26	36	24.6	1.3	24.2
CPGL-01-20	20	0/+0.04	32	45	31.2	1.6	29.6
CPGL-01-25	25	0/+0.05	40	58	43.7	1.85	36.5
CPGL-01-30	30	0/+0.05	47	68	51.7	1.85	43.5

### Размеры для установки

Код изделия	Вал [мм]	Корпус [мм]	Допуск [мм]	Макс. динамическая нагрузка [Н] P=2.5 МПа	Макс. статическая нагрузка [Н] P=2.5 МПа	Вес [г]
CPGL-01-06	6	12	0/+0.018	200	1400	2
CPGL-01-08	8	16	0/+0.018	250	1750	4
CPGL-01-10	10	19	0/+0.021	363	2538	7
CPGL-01-12	12	22	0/+0.021	480	3360	9
CPGL-01-16	16	26	0/+0.021	720	5040	13
CPGL-01-20	20	32	0/+0.025	1125	7875	24
CPGL-01-25	25	40	0/+0.025	1813	12688	47
CPGL-01-30	30	47	0/+0.025	2550	17850	72

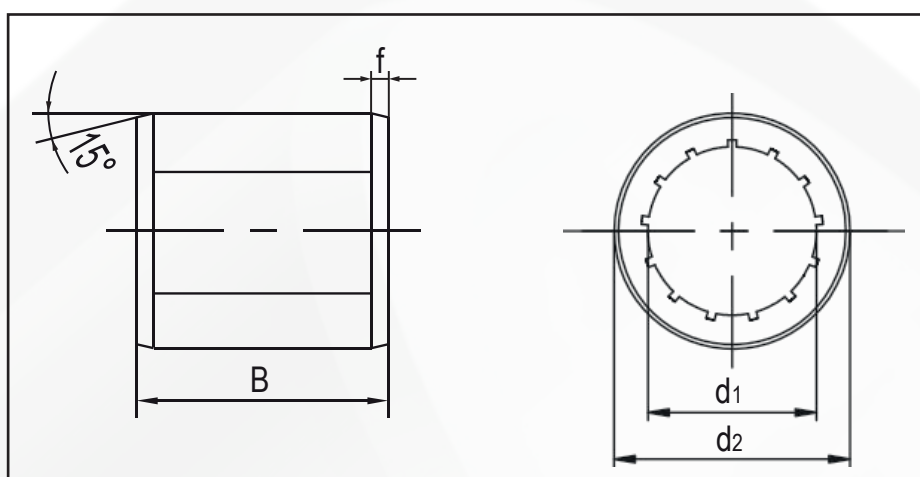
## Композитные линейные подшипники

### CPGL-02



- ♦ Изготовлены из высокотехнологичного полимерного материала CMB25
- ♦ Установка методом запрессовки
- ♦ Устойчивы к пыли и грязи
- ♦ Рабочая температура: -60/+140°C

### Стандартные технические характеристики



Артикул: №  
CPGL-02-06

Внутренний диаметр  
Стандартные  
подшипники CPGL-02

Корпус: H7  
Вал: h6-h9

Код изделия	d <sub>1</sub> [мм]	Допуск [мм]	d <sub>2</sub> [мм]	B [мм]	f [мм]
CPGL-02-06	6	+0.032/+0.070	12	22	1
CPGL-02-08	8	+0.032/+0.070	15	24	1
CPGL-02-10	10	+0.030/+0.088	17	26	1.5
CPGL-02-12	12	+0.030/+0.088	19	28	1.5
CPGL-02-16	16	+0.030/+0.088	24	30	1.5
CPGL-02-20	20	+0.030/+0.091	28	30	2
CPGL-02-25	25	+0.030/+0.091	35	40	2
CPGL-02-30	30	+0.040/+0.110	40	50	2.5

### Размеры для установки

Код изделия	Вал [мм]	Корпус [мм]	Допуск [мм]	Макс. динамическая нагрузка [Н] P=2.5 МПа	Макс. статическая нагрузка [Н] P=2.5 МПа	Вес [г]
CPGL-02-06	6	12	0/+0.018	510	3570	1.5
CPGL-02-08	8	15	0/+0.018	552	3867	2.8
CPGL-02-10	10	17	0/+0.018	663	4641	5
CPGL-02-12	12	19	0/+0.021	856	5997	6.5
CPGL-02-16	16	24	0/+0.021	1224	8568	9.7
CPGL-02-20	20	28	0/+0.021	1530	10710	11.7
CPGL-02-25	25	35	0/+0.025	2550	17850	22.8
CPGL-02-30	30	40	0/+0.025	3825	26775	34.9

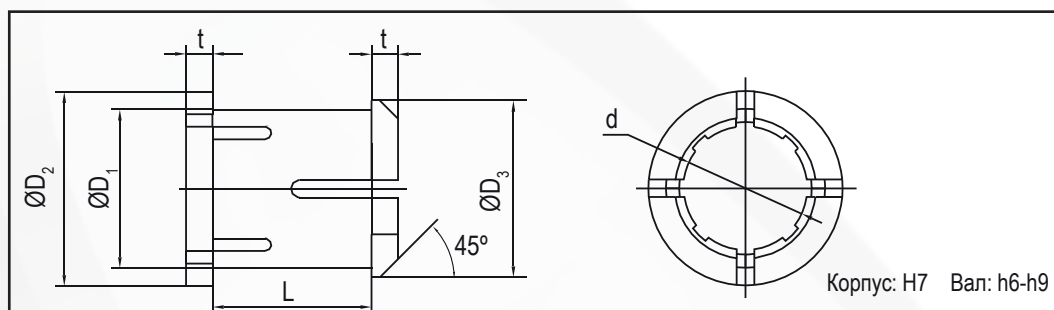
## Композитные линейные подшипники

### CPGL-01



- ◇ Специально разработанный дизайн подшипников
- ◇ Применение в условиях повышенной загрязненности
- ◇ Простая установка, нет необходимости в стопорных кольцах
- ◇ Эластичная конструкция компенсирует отклонения в размерах монтажных отверстий или в допусках вала.
- ◇ Без обслуживания и смазки, высокая износостойкость
- ◇ Для длительной бесперебойной работы в запыленной среде
- ◇ Низкий коэффициент трения
- ◇ Экономичность и простая установка

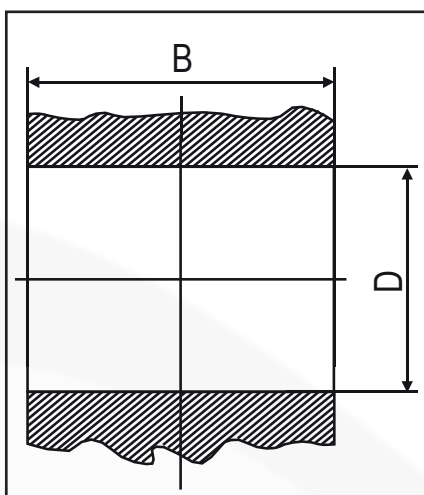
### Стандартные технические характеристики



Код изделия	d <sub>1</sub> [мм]	Допуск [мм]	D <sub>1</sub> [мм]	L [мм]	D <sub>2</sub> [мм]	D <sub>3</sub> [мм]	t [мм]	Вес [г]
ELB-0610-10	6	+0.020/+0.068	10	10	12	11	1.5	0.9
ELB-0610-15	6	+0.020/+0.068	10	15	12	11	1.5	1.2
ELB-0812-10	8	+0.025/+0.083	12	10	14	13	1.5	1.2
ELB-0812-15	8	+0.025/+0.083	12	15	14	13	1.5	1.6
ELB-1014-10	10	+0.025/+0.083	14	10	18	16	2	1.7
ELB-1014-15	10	+0.025/+0.083	14	15	18	16	2	2.1
ELB-1216-15	12	+0.032/+0.102	16	15	20	18	2	2.5
ELB-1216-20	12	+0.032/+0.102	16	20	20	18	2	3.1
ELB-1418-15	14	+0.032/+0.102	18	15	22	20	2	2.8
ELB-1418-18	14	+0.032/+0.102	18	18	22	20	2	3
ELB-1418-20	14	+0.032/+0.102	18	20	22	20	2	3.4
ELB-1519-20	15	+0.032/+0.102	19	20	23	21	2	3.5
ELB-1519-25	15	+0.032/+0.102	19	25	23	21	2	4.1
ELB-1620-20	16	+0.032/+0.102	20	20	24	22	3	4.2
ELB-1620-25	16	+0.032/+0.102	20	25	24	22	3	4.9
ELB-1822-20	18	+0.032/+0.102	22	20	26	24	3	4.8
ELB-1822-25	18	+0.032/+0.102	22	25	26	24	3	5.5
ELB-2024-25	20	+0.040/+0.124	24	25	28	26	3	5.5
ELB-2025-20	20	+0.040/+0.124	25	20	29	27	3	6.5
ELB-2025-30	20	+0.040/+0.124	25	30	29	27	3	8.5
ELB-2529-30	25	+0.040/+0.124	29	30	33	31	3	8
ELB-2530-30	25	+0.040/+0.124	30	30	34	32	3	10.8
ELB-2530-40	25	+0.040/+0.124	30	40	34	32	3	13.5
ELB-3034-30	30	+0.040/+0.124	34	30	38	36	3	9.5
ELB-3035-30	30	+0.040/+0.124	35	30	39	37	3	12.8
ELB-3035-40	30	+0.040/+0.124	35	40	39	37	3	15.9

## Композитные линейные подшипники

### Размеры для установки

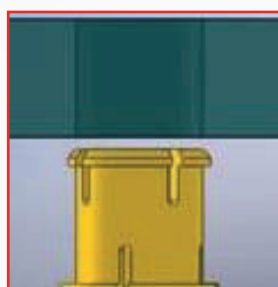


Артикул: №  
ELB- 1418 – 16

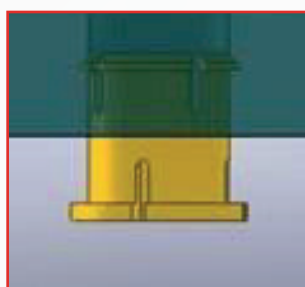
— Длина  
— Внешний диаметр  
— Внутренний диаметр

Код изделия	Вал [мм]	Допуск [мм]	D [мм]	Допуск [мм]	B [мм]	Допуск [мм]
ELB-0610-10	6	0/-0.030	10	0/+0.015	10	0/-0.058
ELB-0610-15	6	0/-0.030	10	0/+0.015	15	0/-0.058
ELB-0812-10	8	0/-0.036	12	0/+0.018	10	0/-0.070
ELB-0812-15	8	0/-0.036	12	0/+0.018	15	0/-0.070
ELB-1014-10	10	0/-0.036	14	0/+0.018	10	0/-0.070
ELB-1014-15	10	0/-0.036	14	0/+0.018	15	0/-0.070
ELB-1216-15	12	0/-0.043	16	0/+0.018	15	0/-0.070
ELB-1216-20	12	0/-0.043	16	0/+0.018	20	0/-0.084
ELB-1418-15	14	0/-0.043	18	0/+0.018	15	0/-0.070
ELB-1418-20	14	0/-0.043	18	0/+0.018	20	0/-0.084
ELB-1418-18	14	0/-0.043	18	0/+0.018	18	0/-0.070
ELB-1519-20	15	0/-0.043	19	0/+0.021	20	0/-0.084
ELB-1519-25	15	0/-0.043	19	0/+0.021	25	0/-0.084
ELB-1620-20	16	0/-0.043	20	0/+0.021	20	0/-0.084
ELB-1620-25	16	0/-0.043	20	0/+0.021	25	0/-0.084
ELB-1822-20	18	0/-0.043	22	0/+0.021	20	0/-0.084
ELB-1822-25	18	0/-0.043	22	0/+0.021	25	0/-0.084
ELB-2024-25	20	0/-0.052	24	0/+0.021	25	0/-0.084
ELB-2025-20	20	0/-0.052	25	0/+0.021	20	0/-0.084
ELB-2025-30	20	0/-0.052	25	0/+0.021	30	0/-0.084
ELB-2529-30	25	0/-0.052	29	0/+0.021	30	0/-0.084
ELB-2530-30	25	0/-0.052	30	0/+0.021	30	0/-0.084
ELB-2530-40	25	0/-0.052	30	0/+0.021	40	0/-0.100
ELB-3034-30	30	0/-0.052	34	0/+0.025	30	0/-0.084
ELB-3035-30	30	0/-0.052	35	0/+0.025	30	0/-0.084
ELB-3035-40	30	0/-0.052	35	0/+0.025	40	0/-0.100

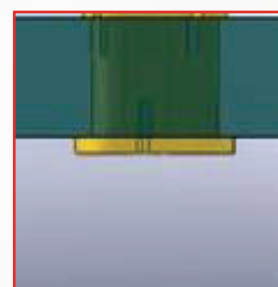
### Способы установки подшипников ELB



Шаг 1



Шаг 2



Шаг 3

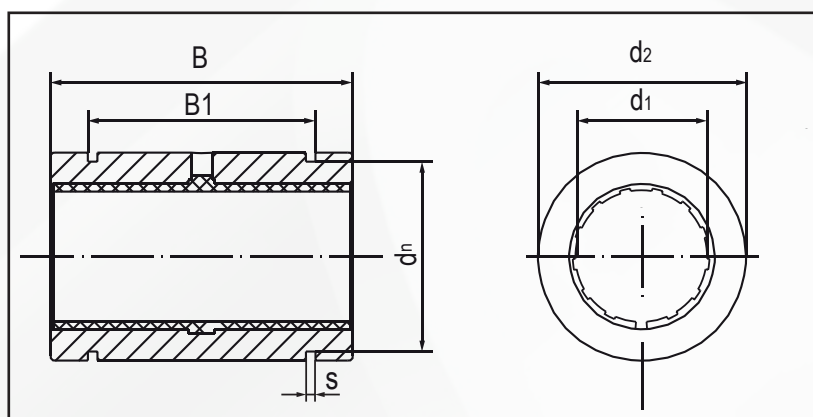
## Композитные линейные подшипники

### CPGL-11R



- ◇ Стандартные подшипники закрытого типа
- ◇ Встроенные вкладыши CPGL-11
- ◇ Корпус из анодированного алюминия
- ◇ Осевая фиксация стопорными кольцами
- ◇ Без обслуживания и малый шум при работе
- ◇ Устойчивость к пыли и грязи
- ◇ Рабочая температура: -50/+90°C

### Стандартные технические характеристики



Артикул: №

CPGL-11 R-06

Внутренний диаметр

Корпус закрытого типа CPGL-11

Стандартные подшипники CPGL-11

Корпус: H7

Вал: h6-h9

Код изделия	$d_1$ [мм]	Допуск [мм]	$d_2$ [мм]	B [мм]	$B_1$ [мм]	$d_n$ [мм]	s [мм]
CPGL-11R-06B	6	+0.020/+0.068	12	22	14.2	11.5	1.1
CPGL-11R-08B	8	+0.025/+0.083	16	25	16.2	15.2	1.1
CPGL-11R-10	10	+0.030/+0.088	19	29	21.6	17.5	1.3
CPGL-11R-12	12	+0.030/+0.088	22	32	22.6	20.5	1.3
CPGL-11R-16	16	+0.030/+0.088	26	36	24.6	24.2	1.3
CPGL-11R-20	20	+0.030/+0.091	32	45	31.2	29.6	1.6
CPGL-11R-25	25	+0.030/+0.091	40	58	43.7	36.5	1.85
CPGL-11R-30	30	+0.040/+0.110	47	68	51.7	43.5	1.85
CPGL-11R-40	40	+0.040/+0.115	62	80	60.3	57.8	2.15
CPGL-11R-50	50	+0.050/+0.130	75	100	77.3	70.5	2.65

### Размеры для установки

Код изделия	Вал [мм]	Корпус [мм]	Допуск [мм]	Макс. динамическая нагрузка [Н] P=2.5 МПа	Макс. статическая нагрузка [Н] P=2.5 МПа	Вес [г]
CPGL-11R-06B	6	12	0/+0.018	525	3675	5
CPGL-11R-08B	8	16	0/+0.018	960	6720	9
CPGL-11R-10	10	19	0/+0.021	725	5075	12
CPGL-11R-12	12	22	0/+0.021	960	6720	20
CPGL-11R-16	16	26	0/+0.021	1440	10080	28
CPGL-11R-20	20	32	0/+0.025	2250	15750	50
CPGL-11R-25	25	40	0/+0.025	3625	25375	104
CPGL-11R-30	30	47	0/+0.025	5100	35700	163
CPGL-11R-40	40	62	0/+0.030	8000	56000	341
CPGL-11R-50	50	75	0/+0.030	9000	87500	589

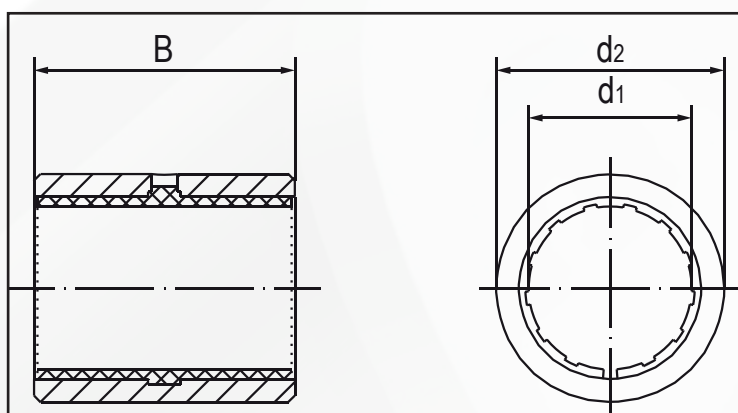
## Композитные линейные подшипники

### CPGL-12R



- ◇ Укороченный дизайн
- ◇ Встроенные вкладыши CPGL-12
- ◇ Корпус из анодированного алюминия
- ◇ Установка методом запрессовки
- ◇ Без техобслуживания
- ◇ Малый шум
- ◇ Устойчивость к пыли и грязи
- ◇ Рабочая температура: -50/+90°C

### Стандартные технические характеристики



Артикул: №

CPGL-12 R - 06

- Внутренний диаметр
- Корпус закрытого типа CPGL-12
- Стандартные подшипники CPGL-12

Корпус: H7  
Вал: h6-h9

Код изделия	$d_1$ [мм]	Допуск [мм]	$d_2$ [мм]	B [мм]
CPGL-12R-06B	6	+0.020/+0.068	12	22
CPGL-12R-08B	8	+0.025/+0.083	15	24
CPGL-12R-10	10	+0.030/+0.088	17	26
CPGL-12R-12	12	+0.030/+0.088	19	28
CPGL-12R-16	16	+0.030/+0.088	24	30
CPGL-12R-20	20	+0.030/+0.091	28	30
CPGL-12R-25	25	+0.030/+0.091	35	40
CPGL-12R-30	30	+0.040/+0.110	40	50
CPGL-12R-40	40	+0.040/+0.115	52	60
CPGL-12R-50	50	+0.050/+0.130	62	70

### Размеры для установки

Код изделия	Вал [мм]	Корпус [мм]	Допуск [мм]	Макс. динамическая нагрузка [Н] P=2.5 МПа	Макс. статическая нагрузка [Н] P=2.5 МПа	Вес [г]
CPGL-12R-06B	6	12	0/+0.018	600	4200	4
CPGL-12R-08B	8	15	0/+0.018	650	4550	6
CPGL-12R-10	10	17	0/+0.018	650	4550	9
CPGL-12R-12	12	19	0/+0.021	840	5880	11
CPGL-12R-16	16	24	0/+0.021	1200	8400	17
CPGL-12R-20	20	28	0/+0.021	1500	10500	18
CPGL-12R-25	25	35	0/+0.025	2500	17500	41
CPGL-12R-30	30	40	0/+0.025	3750	26250	56
CPGL-12R-40	40	52	0/+0.030	6000	42000	113
CPGL-12R-50	50	62	0/+0.030	8750	61250	152

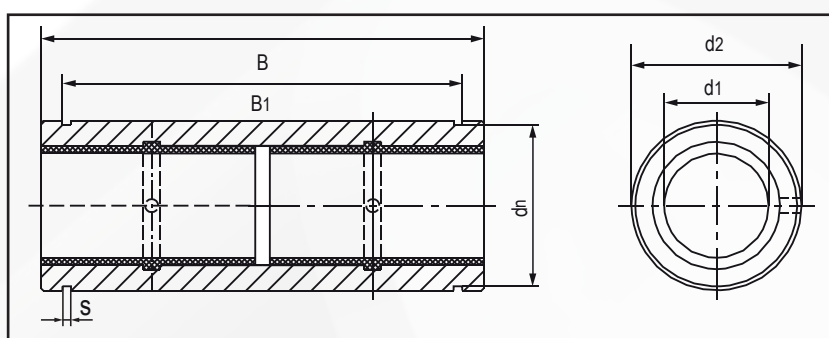
## Композитные линейные подшипники

### CPGL-12RL



- ◇ Удлиненный корпус закрытого типа
- ◇ 2 встроенных вкладыша CPGL-12
- ◇ Корпус из анодированного алюминия
- ◇ Осевая фиксация стопорными кольцами
- ◇ Без обслуживания и малый шум при работе
- ◇ Устойчивость к пыли и грязи
- ◇ Рабочая температура: -50/+90°C

### Стандартные технические характеристики



Артикул: №  
CPGL- 12 RL - 06

Внутренний диаметр  
Удлиненный дизайн CPGL-12  
Стандартные подшипники CPGL-12

Корпус: H7  
Вал: h6-h9

Код изделия	$d_1$ [мм]	Допуск [мм]	$d_2$ [мм]	$d_n$ [мм]	B [мм]	$B_1$ [мм]	s [мм]
CPGL-12RL-10	10	+0.03/+0.088	19	17.5	55	44	1.3
CPGL-12RL-12	12	+0.03/+0.088	22	20.5	57	46	1.3
CPGL-12RL-16	16	+0.03/+0.088	26	24.2	70	53	1.6
CPGL-12RL-20	20	+0.03/+0.091	32	29.6	80	61	1.6
CPGL-12RL-25	25	+0.03/+0.091	40	36.5	112	82	1.85
CPGL-12RL-30	30	+0.03/+0.110	47	43.5	123	89	1.85

### Размеры для установки

Код изделия	Вал [мм]	Корпус [мм]	Допуск [мм]	Макс. динамическая нагрузка [Н] P=2.5 МПа	Макс. статическая нагрузка [Н] P=2.5 МПа	Вес [г]
CPGL-12RL-10	10	19	0/+0.021	1300	9100	26
CPGL-12RL-12	12	22	0/+0.021	1680	11600	33
CPGL-12RL-16	16	26	0/+0.021	2400	16800	50
CPGL-12RL-20	20	32	0/+0.025	3000	21000	80
CPGL-12RL-25	25	40	0/+0.025	5000	35000	189
CPGL-12RL-30	30	47	0/+0.025	7500	52500	269

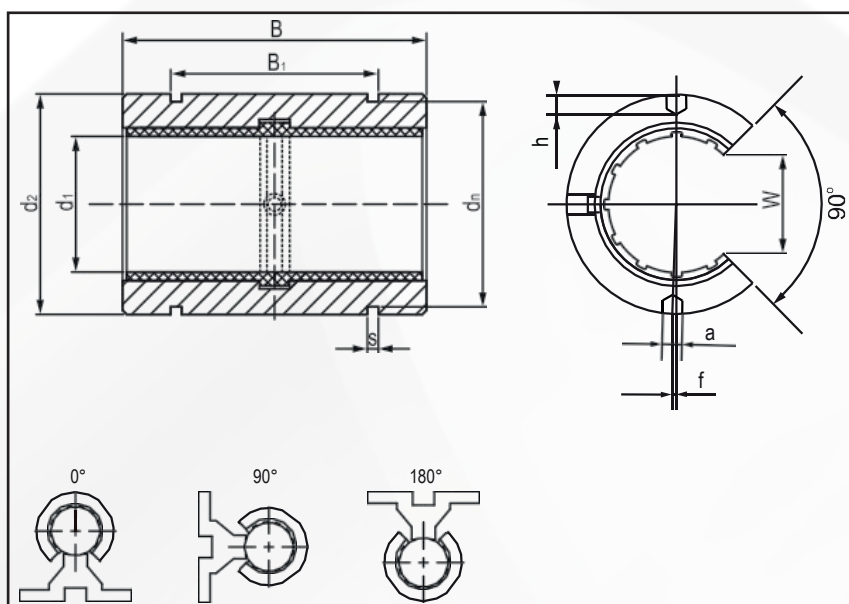
## Композитные линейные подшипники

### CPGL-11RK



- ◇ Для валов с опорой
- ◇ Встроенные вкладыши CPGL-12K
- ◇ Корпус из анодированного алюминия
- ◇ Без обслуживания и малый шум при работе
- ◇ Устойчивость к пыли и грязи

### Стандартные технические характеристики



Артикул: №  
CPGL- 11 RK - 06

Внутренний диаметр  
Открытого типа,  
корпус из анодированного  
алюминия  
Стандартные  
подшипники CPGL-11K

Корпус: H7  
Вал: h6-h9

Код изделия	$d_1$ [мм]	Допуск [мм]	$d_2$ [мм]	B [мм]	$B_1$ [мм]	$W_1$ [мм]	s [мм]	$d_n$ [мм]	$a_{+0.1}$ [мм]	h [мм]	$f_{\pm 0.2}$ [мм]
CPGL-11RK-10	10	+0.030/+0.088	19	29	21.6	7.3	1.3	17.5	/	/	/
CPGL-11RK-12	12	+0.030/+0.088	22	32	22.6	9	1.3	20.5	3	1.2	1.33(7°)
CPGL-11RK-16	16	+0.030/+0.088	26	36	24.6	11.6	1.3	24.2	2.2	1.2	/
CPGL-11RK-20	20	+0.030/+0.091	32	45	31.2	12	1.6	29.6	2.2	1.2	/
CPGL-11RK-25	25	+0.030/+0.091	40	58	43.7	14.5	1.85	36.5	3	1.5	-1.50(-4.3°)
CPGL-11RK-30	30	+0.040/+0.110	47	68	51.7	16.6	1.85	43.5	3	2	2.00(4.9°)
CPGL-11RK-40	40	+0.040/+0.115	62	80	60.3	21	2.15	57.8	3	2	1.50(2.8°)
CPGL-11RK-50	50	+0.050/+0.130	75	100	77.3	25.5	2.65	70.5	3	2	2.50(3.8°)

### Размеры для установки

Код изделия	Вал [мм]	Корпус [мм]	Допуск [мм]	Макс. динамическая нагрузка [Н] P=2.5 МПа			Макс. статическая нагрузка [Н] P=2.5 МПа			Вес [г]
				0°	90°	180°	0°	90°	180°	
CPGL-11RK-10	10	19	0/+0.021	725	500	196	5075	3500	1370	9
CPGL-11RK-12	12	22	0/+0.021	960	635	240	6720	4445	1680	15
CPGL-11RK-16	16	26	0/+0.021	1440	990	396	10080	6943	2772	21
CPGL-11RK-20	20	32	0/+0.025	2250	1800	900	15750	12600	6300	37
CPGL-11RK-25	25	40	0/+0.025	3625	2953	1523	25375	20670	10658	78
CPGL-11RK-30	30	47	0/+0.025	5100	4250	2278	35700	29735	15948	122
CPGL-11RK-40	40	62	0/+0.030	8000	6810	3800	56000	47660	26600	256
CPGL-11RK-50	50	75	0/+0.030	12500	10750	6125	87500	75265	42875	442

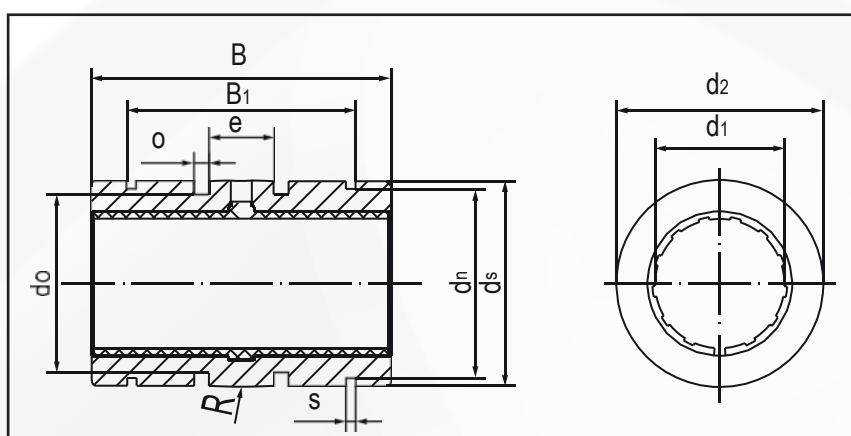
## Композитные линейные подшипники

### CPGL-12RS



- ◇ Компенсация несоосности
- ◇ Встроенные вкладыши CPGL-11
- ◇ Корпус из анодированного алюминия
- ◇ Осевая фиксация стопорными кольцами
- ◇ Без обслуживания и малый шум при работе
- ◇ Устойчивость к пыли и грязи
- ◇ Рабочая температура: -50/+90°C

### Стандартные технические характеристики



Артикул: №

CPGL- 11 RS - 06

- └ Внутренний диаметр
- └ Компенсация несоосности
- └ Стандартные подшипники CPGL-11

Корпус: H7  
Вал: h6-h9

Код изделия	$d_1$ [мм]	Допуск [мм]	$d_2$ [мм]	B [мм]	$B_1$ [мм]	s [мм]	$d_n$ [мм]	$d_s$ [мм]	$d_0$ [мм]	$o_{+0.1}$ [мм]	e [мм]	R [мм]
CPGL-11RS-10	10	+0.030/+0.088	18.8	28.9	21.8	1.3	17.5	18.5	15.4	1.86	5	13
CPGL-11RS-12	12	+0.030/+0.088	21.8	31.9	22.8	1.3	20.5	21.5	18.4	1.86	6	18
CPGL-11RS-16	16	+0.030/+0.088	25.8	35.9	24.9	1.3	24.2	25.5	20.7	2.86	8	32
CPGL-11RS-20	20	+0.030/+0.091	31.8	44.8	31.5	1.6	29.6	31.5	26.7	2.86	10	50
CPGL-11RS-25	25	+0.030/+0.091	39.8	57.8	44.1	1.85	36.5	39.5	34.7	2.86	12.5	39
CPGL-11RS-30	30	+0.040/+0.110	46.7	67.8	52.1	1.85	43.5	46	41.7	2.86	15	57
CPGL-11RS-40	40	+0.040/+0.115	61.7	79.8	60.9	2.15	57.8	61	56.7	2.86	20	100
CPGL-11RS-50	50	+0.050/+0.130	74.7	99.8	78	2.65	70.5	74	69.7	2.86	25	157

### Размеры для установки

Код изделия	Вал [мм]	Корпус [мм]	Допуск [мм]	Макс. динамическая нагрузка [Н] P=2.5 МПа	Макс. статическая нагрузка [Н] P=2.5 МПа	Вес [г]
CPGL-11RS-10	10	19	0/+0.021	725	5075	12
CPGL-11RS-12	12	22	0/+0.021	960	6720	18
CPGL-11RS-16	16	26	0/+0.021	1440	10080	23
CPGL-11RS-20	20	32	0/+0.025	2250	15750	43
CPGL-11RS-25	25	40	0/+0.025	3625	25375	95
CPGL-11RS-30	30	47	0/+0.025	5100	35700	145
CPGL-11RS-40	40	62	0/+0.030	8000	56000	316
CPGL-11RS-50	50	75	0/+0.030	9000	87500	550

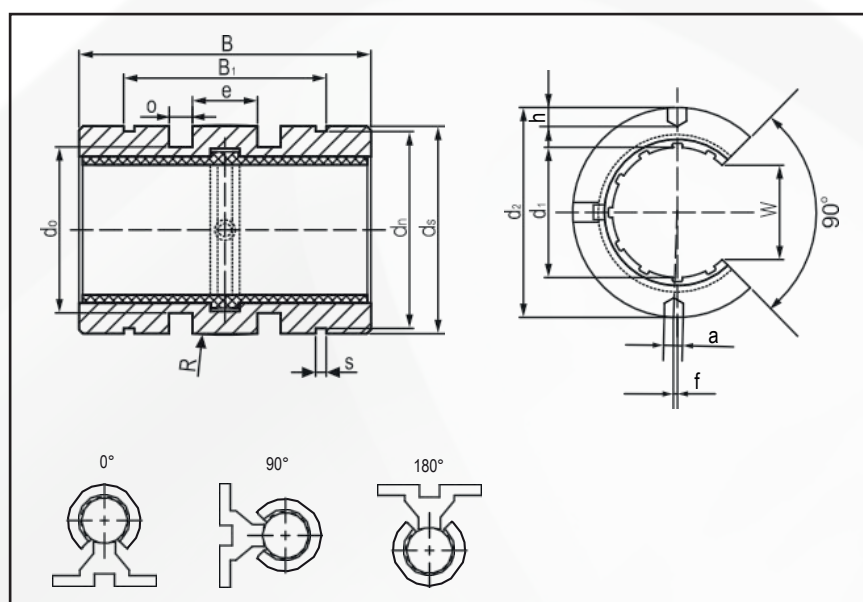
## Композитные линейные подшипники

### CPGL-11RSK



- ◇ Самовыравнивающиеся линейные подшипники для валов с опорой со встроенными вкладышами CPGL-11K
- ◇ Корпус из анодированного алюминия
- ◇ Отсутствие смазки, малый шум
- ◇ Устойчивость к пыли и грязи
- ◇ Рабочая температура: -50/+90°C

### Стандартные технические характеристики



Артикул: №  
CPGL- 11 RSK - 06

Внутренний диаметр  
Открытого типа,  
самовыравнивающиеся  
алюминиевый корпус  
Стандартные  
подшипники CPGL-11K

Корпус: H7  
Вал: h6-h9

Код изделия	$d_1$ [мм]	Допуск [мм]	$d_2$ [мм]	$d_5$ [мм]	$e$ [мм]	$o_{+0.1}$ [мм]	$d_0$ [мм]	$B_1$ [мм]	$s$ [мм]	$B$ [мм]	$R$ [мм]	$W_1$ [мм]	$a_{+0.1}$ [мм]	$h$ [мм]	$f_{\pm 0.2}$ [мм]
CPGL-11RSK-10	10	+0.030/+0.088	18.8	18.5	5	1.86	15.4	21.8	1.3	28.9	13	7.3	/	/	/
CPGL-11RSK-12	12	+0.030/+0.088	21.8	21.8	6	1.86	18.4	22.8	1.3	31.9	18	9	3	1.2	1.33(7°)
CPGL-11RSK-16	16	+0.030/+0.088	25.8	25.5	8	2.86	20.7	24.9	1.3	35.9	32	11.6	2.2	1.2	/
CPGL-11RSK-20	20	+0.030/+0.091	31.8	31.5	10	2.86	26.7	31.5	1.6	44.8	50	12	2.2	1.2	/
CPGL-11RSK-25	25	+0.030/+0.091	39.8	39	12.5	2.86	34.7	44.1	1.85	57.8	39	14.5	3	1.5	-1.50(-4.3°)
CPGL-11RSK-30	30	+0.040/+0.110	46.7	46	15	2.86	41.7	52.1	1.85	67.8	57	16.6	3	2	2.00(4.9°)
CPGL-11RSK-40	40	+0.040/+0.115	61.7	61	20	2.86	56.7	60.9	2.15	79.8	100	21	3	2	1.50(2.8°)
CPGL-11RSK-50	50	+0.050/+0.130	74.7	74	25	2.86	69.7	78	2.65	99.8	157	25.5	3	2	2.50(3.8°)

### Размеры для установки

Код изделия	L · Вал [мм]	Корпус [мм]	Допуск [мм]	Макс. динамическая нагрузка [Н] P=5 МПа			Макс. статическая нагрузка [Н] P=35МПа			Вес [г]
				0°	90°	180°	0°	90°	180°	
CPGL-11RSK-10	10	19	0/+0.021	725	500	196	5075	3500	1370	9
CPGL-11RSK-12	12	22	0/+0.021	960	635	240	6720	4445	1680	14
CPGL-11RSK-16	16	26	0/+0.021	1440	990	396	10080	6943	2772	18
CPGL-11RSK-20	20	32	0/+0.025	2250	1800	900	15750	12600	6300	32
CPGL-11RSK-25	25	40	0/+0.025	3625	2953	1523	25375	20670	10658	71
CPGL-11RSK-30	30	47	0/+0.025	5100	4250	2278	35700	29735	15948	109
CPGL-11RSK-40	40	62	0/+0.030	8000	6810	3800	56000	47660	26600	237
CPGL-11RSK-50	50	75	0/+0.030	12500	10750	6125	87500	75265	42875	386

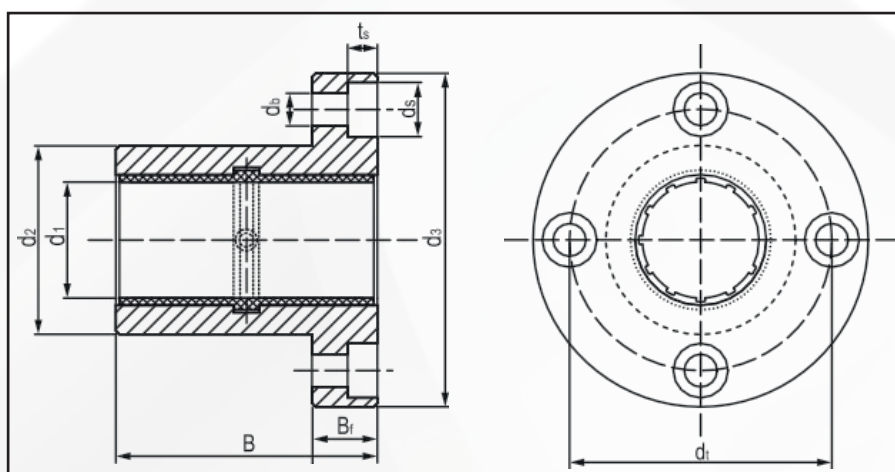
## Композитные линейные подшипники

### CPGL-11RF



- ◇ Замкнутого типа с круглым фланцем
- ◇ Встроенные вкладыши CPGL-11
- ◇ Корпус из анодированного алюминия
- ◇ Крепление болтами
- ◇ Без техобслуживания, малый шум
- ◇ Устойчивость к грязи и пыли
- ◇ Рабочая температура: -50/+90°C

### Стандартные технические характеристики



Артикул: №  
CPGL- 11 RF - 06

Внутренний диаметр  
Алюминиевый корпус  
с круглым фланцем  
Стандартные  
подшипники CPGL-11

Корпус: H7  
Вал: h6-h9

Код изделия	$d_1$ [мм]	Допуск [мм]	$d_2$ [мм]	$d_1$ [мм]	$d_3$ [мм]	B [мм]	$B_f$ [мм]	$t_s$ [мм]	$d_b$ [мм]	$d_s$ [мм]
CPGL-11RF-06B	6	+0.020/+0.068	12	21	29	22	8	3.1	3.5	6
CPGL-11RF-08B	8	+0.025/+0.083	16	24	32	25	8	3.1	3.5	6
CPGL-11RF-10	10	+0.030/+0.088	19	29	39	29	9	4.1	4.5	7.5
CPGL-11RF-12	12	+0.030/+0.088	22	32	42	32	9	4.1	4.5	7.5
CPGL-11RF-16	16	+0.030/+0.088	26	36	46	36	9	4.1	4.5	7.5
CPGL-11RF-20	20	+0.030/+0.091	32	43	54	45	11	5.1	5.5	9
CPGL-11RF-25	25	+0.030/+0.091	40	51	62	58	11	5.1	5.5	9
CPGL-11RF-30	30	+0.040/+0.110	47	62	76	68	14	6.1	6.6	11
CPGL-11RF-40	40	+0.040/+0.115	62	80	98	80	18	8.1	9	14
CPGL-11RF-50	50	+0.050/+0.130	75	94	112	100	18	8.1	9	14

### Размеры для установки

Код изделия	Вал [мм]	Корпус [мм]	Допуск [мм]	Макс. динамическая нагрузка [Н] P=5 МПа	Макс. статическая нагрузка [Н] P=35 МПа	Вес [г]
CPGL-11RF-06B	6	12	0/+0.018	525	3675	15
CPGL-11RF-08B	8	16	0/+0.018	960	6720	20
CPGL-11RF-10	10	19	0/+0.021	725	5075	34
CPGL-11RF-12	12	22	0/+0.021	960	6720	43
CPGL-11RF-16	16	26	0/+0.021	1440	10080	54
CPGL-11RF-20	20	32	0/+0.025	2250	15750	91
CPGL-11RF-25	25	40	0/+0.025	3625	25375	154
CPGL-11RF-30	30	47	0/+0.025	5100	35700	266
CPGL-11RF-40	40	62	0/+0.030	8000	56000	555
CPGL-11RF-50	50	75	0/+0.030	9000	87500	852

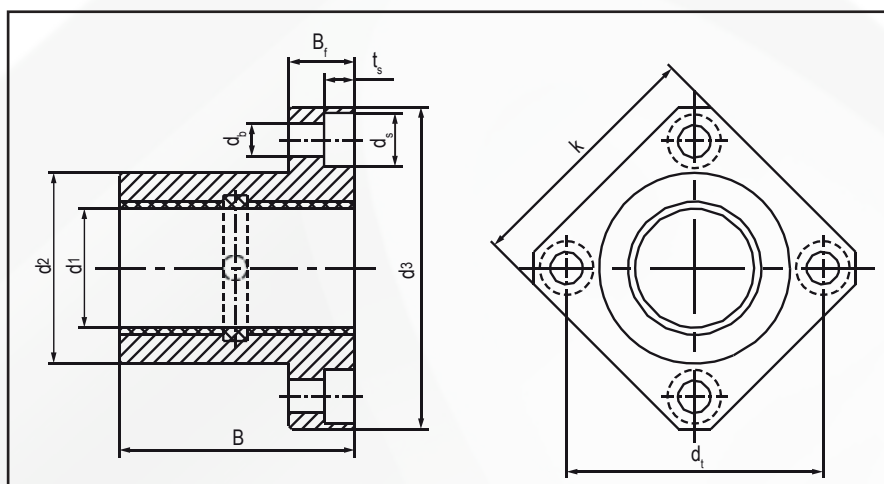
**Композитные линейные подшипники**

**CPGL-11RT**



- ◇ Замкнутого типа с квадратным фланцем
- ◇ Встроенные вкладыши CPGL-11
- ◇ Корпус из анодированного алюминия
- ◇ Фиксация болтами
- ◇ Без техобслуживания, малый шум
- ◇ Устойчивость к грязи и пыли
- ◇ Рабочая температура: -50/+90°C

**Стандартные технические характеристики**



Артикул: №  
CPGL- 11 RT - 06

Внутренний диаметр  
Алюминиевый корпус  
с квадратным фланцем  
Стандартные  
подшипники CPGL-11

Корпус: H7  
Вал: h6-h9

Код изделия	d <sub>1</sub> [мм]	Допуск [мм]	d <sub>2</sub> [мм]	d <sub>3</sub> [мм]	d <sub>t</sub> [мм]	k [мм]	B [мм]	B <sub>f</sub> [мм]	t <sub>s</sub> [мм]	d <sub>b</sub> [мм]	d <sub>s</sub> [мм]
CPGL-11RT-06B	6	+0.020/+0.068	12	29	21	23	22	8	3.1	3.5	6
CPGL-11RT-08B	8	+0.025/+0.083	16	32	24	25	25	8	3.1	3.5	6
CPGL-11RT-10	10	+0.030/+0.088	19	39	29	30	29	9	4.1	4.5	7.5
CPGL-11RT-12	12	+0.030/+0.088	22	42	32	32	32	9	4.1	4.5	7.5
CPGL-11RT-16	16	+0.030/+0.088	26	46	36	35	36	9	4.1	4.5	7.5
CPGL-11RT-20	20	+0.030/+0.091	32	54	43	42	45	11	5.1	5.5	9
CPGL-11RT-25	25	+0.030/+0.091	40	62	51	50	58	11	5.1	5.5	9
CPGL-11RT-30	30	+0.040/+0.110	47	76	62	60	68	14	6.1	6.6	11
CPGL-11RT-40	40	+0.040/+0.115	62	98	80	75	80	18	8.1	9	14
CPGL-11RT-50	50	+0.050/+0.130	75	112	94	88	100	18	8.1	9	14

**Размеры для установки**

Код изделия	Вал [мм]	Корпус [мм]	Допуск [мм]	Макс. динамическая нагрузка [Н] P=5 МПа	Макс. статическая нагрузка [Н] P=35 МПа	Вес [г]
CPGL-11RT-06B	6	12	0/+0.018	525	3675	15
CPGL-11RT-08B	8	16	0/+0.018	960	6720	20
CPGL-11RT-10	10	19	0/+0.021	725	5075	34
CPGL-11RT-12	12	22	0/+0.021	960	6720	43
CPGL-11RT-16	16	26	0/+0.021	1440	10080	54
CPGL-11RT-20	20	32	0/+0.025	2250	15750	91
CPGL-11RT-25	25	40	0/+0.025	3625	25375	154
CPGL-11RT-30	30	47	0/+0.025	5100	35700	266
CPGL-11RT-40	40	62	0/+0.030	8000	56000	555
CPGL-11RT-50	50	75	0/+0.030	9000	87500	852

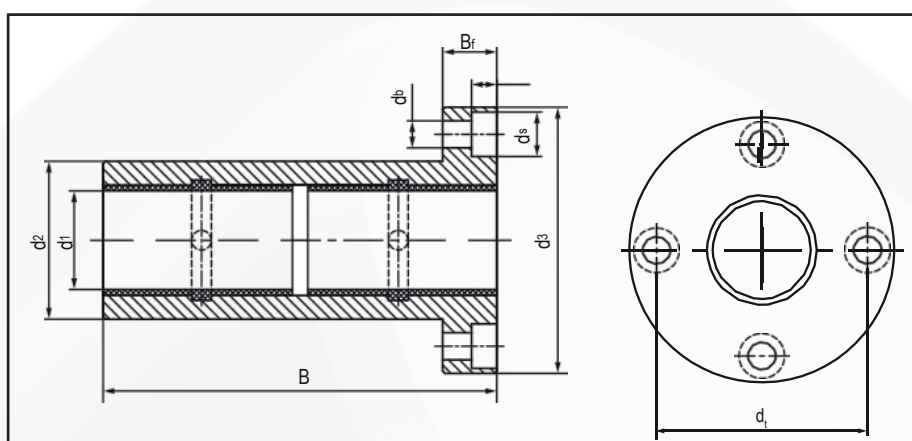
## Композитные линейные подшипники

### CPGL-12RFL



- ◇ Замкнутого типа с двумя установленными вкладышами CPGL-12
- ◇ Корпус из анодированного алюминия
- ◇ Фиксация болтами
- ◇ Без техобслуживания, малый шум
- ◇ Устойчивость к грязи и пыли Т
- ◇ Рабочая температура: -50/+90°C

### Стандартные технические характеристики



Артикул: №  
CPGL- 12 RFL – 06

Внутренний диаметр  
Удлиненный дизайн  
с круглым фланцем  
Стандартные  
подшипники CPGL-12

Корпус: H7  
Вал: h6-h9

Код изделия	$d_1$ [мм]	Допуск [мм]	$d_2$ [мм]	$d_3$ [мм]	$d_4$ [мм]	B [мм]	$B_f$ [мм]	$t_s$ [мм]	$d_b$ [мм]	$d_5$ [мм]
CPGL-12RFL-10	10	+0.030/+0.088	19	39	29	52	9	4.1	4.5	7.5
CPGL-12RFL-12	12	+0.030/+0.088	22	42	32	57	9	4.1	4.5	7.5
CPGL-12RFL-16	16	+0.030/+0.088	26	46	36	70	9	4.1	4.5	7.5
CPGL-12RFL-20	20	+0.030/+0.091	32	54	43	80	11	5.1	5.5	9
CPGL-12RFL-25	25	+0.030/+0.091	40	62	51	112	11	5.1	5.5	9
CPGL-12RFL-30	30	+0.030/+0.110	47	76	62	123	14	6.1	6.6	11
CPGL-12RFL-40	40	+0.030/+0.115	62	98	80	151	18	8.1	9	14
CPGL-12RFL-50	50	+0.030/+0.130	75	112	94	192	18	8.1	9	14

### Размеры для установки

Код изделия	Вал [мм]	Корпус [мм]	Допуск [мм]	Макс. динамическая нагрузка [Н] P=5 МПа	Макс. статическая нагрузка [Н] P=35 МПа	Вес [г]
CPGL-12RFL-10	10	19	0/+0.021	1300	9100	44
CPGL-12RFL-12	12	22	0/+0.021	1680	11760	57
CPGL-12RFL-16	16	26	0/+0.021	2400	16800	79
CPGL-12RFL-20	20	32	0/+0.025	3000	21000	126
CPGL-12RFL-25	25	40	0/+0.025	5000	35000	249
CPGL-12RFL-30	30	47	0/+0.025	7500	52500	388
CPGL-12RFL-40	40	62	0/+0.030	12000	84000	835
CPGL-12RFL-50	50	75	0/+0.030	17500	122500	1352

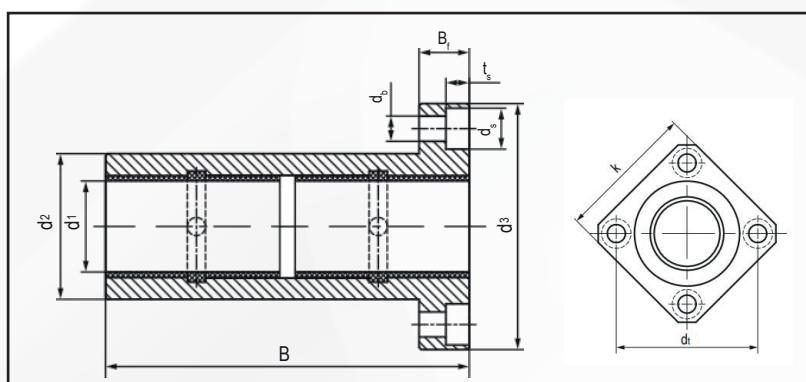
## Композитные линейные подшипники

### CPGL-12RTL



- ◇ Замкнутого типа с квадратным фланцем
- ◇ С двумя встроенными вкладышами CPGL-12
- ◇ Корпус из анодированного алюминия
- ◇ Фиксация болтами
- ◇ Без техобслуживания, малый шум
- ◇ Устойчивость к грязи и пыли
- ◇ Рабочая температура: -50/+90°C

### Стандартные технические характеристики



Артикул: №

CPGL- 12 RTL - 06

- Внутренний диаметр
- Корпус из анодированного алюминия с квадратным фланцем (удлиненный дизайн)
- Стандартные подшипники CPGL-12

Корпус: H7

Вал: h6-h9

Код изделия	d <sub>1</sub> [мм]	Допуск [мм]	d <sub>2</sub> [мм]	d <sub>3</sub> [мм]	d <sub>t</sub> [мм]	k [мм]	B [мм]	B <sub>f</sub> [мм]	t <sub>s</sub> [мм]	d <sub>b</sub> [мм]	d <sub>s</sub> [мм]
CPGL-12RTL-10	10	+0.030/+0.088	19	39	29	30	52	9	4.1	4.5	7.5
CPGL-12RTL-12	12	+0.030/+0.088	22	42	32	32	57	9	4.1	4.5	7.5
CPGL-12RTL-16	16	+0.030/+0.088	26	46	36	35	70	9	4.1	4.5	7.5
CPGL-12RTL-20	20	+0.030/+0.091	32	54	43	42	80	11	5.1	5.5	9
CPGL-12RTL-25	25	+0.030/+0.091	40	62	51	50	112	11	5.1	5.5	9
CPGL-12RTL-30	30	+0.030/+0.110	47	76	62	60	123	14	6.1	6.6	11
CPGL-12RTL-40	40	+0.030/+0.115	62	98	80	75	151	18	8.1	9	14
CPGL-12RTL-50	50	+0.030/+0.130	75	112	94	88	192	18	8.1	9	14

### Размеры для установки

Код изделия	Вал [мм]	Корпус [мм]	Допуск [мм]	Макс. динамическая нагрузка [Н] P=5 МПа	Макс. статическая нагрузка [Н] P=35 МПа	Вес [г]
CPGL-12RTL-10	10	19	0/+0.021	1300	9100	44
CPGL-12RTL-12	12	22	0/+0.021	1680	11760	57
CPGL-12RTL-16	16	26	0/+0.021	2400	16800	79
CPGL-12RTL-20	20	32	0/+0.025	3000	21000	126
CPGL-12RTL-25	25	40	0/+0.025	5000	35000	249
CPGL-12RTL-30	30	47	0/+0.025	7500	52500	388
CPGL-12RTL-40	40	62	0/+0.030	12000	84000	835
CPGL-12RTL-50	50	75	0/+0.030	17500	122500	1352

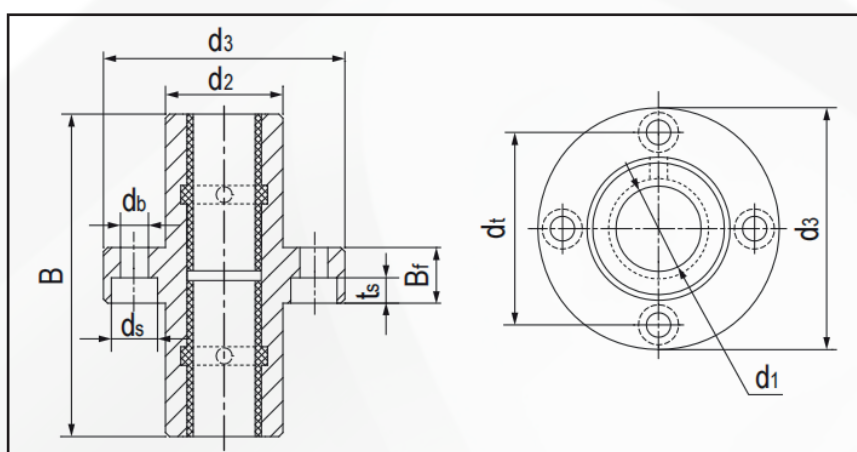
## Композитные линейные подшипники

### CPGL-12RFM



- ◇ Закрытого типа с круглым центральным фланцем
- ◇ С двумя встроенными вкладышами CPGL-12
- ◇ Корпус из анодированного алюминия
- ◇ Фиксация болтами
- ◇ Без техобслуживания, малый шум
- ◇ Устойчивость к грязи и пыли
- ◇ Рабочая температура: -50/+90°C

### Стандартные технические характеристики



Артикул: №  
CPGL- 12 RFM - 10

- Внутренний диаметр
- Удлиненный дизайн с круглым центральным фланцем
- Вкладыши CPGL-12

Корпус: H7  
Вал: h6-h9

Код изделия	$d_1$ [мм]	Допуск [мм]	$d_2$ [мм]	$d_3$ [мм]	$d_t$ [мм]	B [мм]	$B_f$ [мм]	$t_s$ [мм]	$d_b$ [мм]	$d_s$ [мм]
CPGL-12RFM-10	10	+0.030/+0.088	19	39	29	52	9	4.1	4.5	7.5
CPGL-12RFM-12	12	+0.030/+0.088	22	42	32	57	9	4.1	4.5	7.5
CPGL-12RFM-16	16	+0.030/+0.088	26	46	36	70	9	4.1	4.5	7.5
CPGL-12RFM-20	20	+0.030/+0.091	32	54	43	80	11	5.1	5.5	9
CPGL-12RFM-25	25	+0.030/+0.091	40	62	51	112	11	5.1	5.5	9
CPGL-12RFM-30	30	+0.030/+0.110	47	76	62	123	14	6.1	6.6	11
CPGL-12RFM-40	40	+0.030/+0.115	62	98	80	151	18	8.1	9	14
CPGL-12RFM-50	50	+0.030/+0.130	75	112	94	192	18	8.1	9	14

### Размеры для установки

Код изделия	Вал [мм]	Корпус [мм]	Допуск [мм]	Макс. динамическая нагрузка [Н] P=5 МПа	Макс. статическая нагрузка [Н] P=35 МПа	Вес [г]
CPGL-12RFM-10	10	19	0/+0.021	1300	9100	44
CPGL-12RFM-12	12	22	0/+0.021	1680	11760	57
CPGL-12RFM-16	16	26	0/+0.021	2400	16800	79
CPGL-12RFM-20	20	32	0/+0.025	3000	21000	126
CPGL-12RFM-25	25	40	0/+0.025	5000	35000	249
CPGL-12RFM-30	30	47	0/+0.025	7500	52500	388
CPGL-12RFM-40	40	62	0/+0.030	12000	84000	835
CPGL-12RFM-50	50	75	0/+0.030	17500	122500	1352

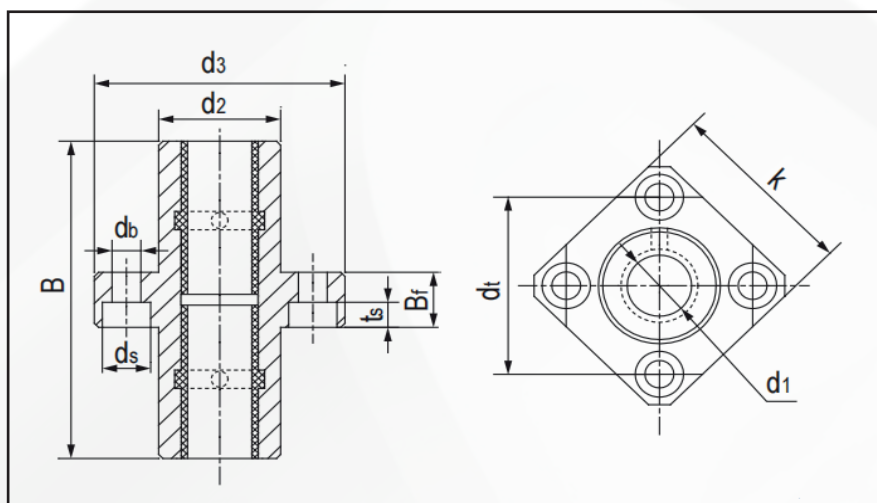
## Композитные линейные подшипники

### CPGL-12RTM



- ◇ Замкнутого типа с квадратным центральным фланцем
- ◇ С двумя встроенными вкладышами CPGL-12
- ◇ Корпус из анодированного алюминия
- ◇ Фиксация болтами
- ◇ Без техобслуживания, малый шум
- ◇ Устойчивость к грязи и пыли
- ◇ Рабочая температура: -50/+90°C

### Стандартные технические характеристики



Артикул: №

CPGL- 12 RTM – 06

Внутренний диаметр  
Корпус из алюминия с  
квадратным фланцем  
(удлинённый дизайн)  
Стандартные CPGL-12

Корпус: H7  
Вал: h6-h9

Код изделия	$d_1$ [мм]	Допуск [мм]	$d_2$ [мм]	$d_3$ [мм]	$d_t$ [мм]	$k$ [мм]	$B$ [мм]	$B_f$ [мм]	$t_s$ [мм]	$d_b$ [мм]	$d_s$ [мм]
CPGL-12RTM-10	10	+0.030/+0.088	19	39	29	30	52	9	4.1	4.5	7.5
CPGL-12RTM-12	12	+0.030/+0.088	22	42	32	32	57	9	4.1	4.5	7.5
CPGL-12RTM-16	16	+0.030/+0.088	26	46	36	35	70	9	4.1	4.5	7.5
CPGL-12RTM-20	20	+0.030/+0.091	32	54	43	42	80	11	5.1	5.5	9
CPGL-12RTM-25	25	+0.030/+0.091	40	62	51	50	112	11	5.1	5.5	9
CPGL-12RTM-30	30	+0.030/+0.110	47	76	62	60	123	14	6.1	6.6	11
CPGL-12RTM-40	40	+0.030/+0.115	62	98	80	75	151	18	8.1	9	14
CPGL-12RTM-50	50	+0.030/+0.130	75	112	94	88	192	18	8.1	9	14

### Размеры для установки

Код изделия	Вал [мм]	Корпус [мм]	Допуск [мм]	Макс. динамическая нагрузка [Н] P=5 МПа	Макс. статическая нагрузка [Н] P=35 МПа	Вес [г]
CPGL-12RTM-10	10	19	0/+0.021	1300	9100	44
CPGL-12RTM-12	12	22	0/+0.021	1680	11760	57
CPGL-12RTM-16	16	26	0/+0.021	2400	16800	79
CPGL-12RTM-20	20	32	0/+0.025	3000	21000	126
CPGL-12RTM-25	25	40	0/+0.025	5000	35000	249
CPGL-12RTM-30	30	47	0/+0.025	7500	52500	388
CPGL-12RTM-40	40	62	0/+0.030	12000	84000	835
CPGL-12RTM-50	50	75	0/+0.030	17500	122500	1352

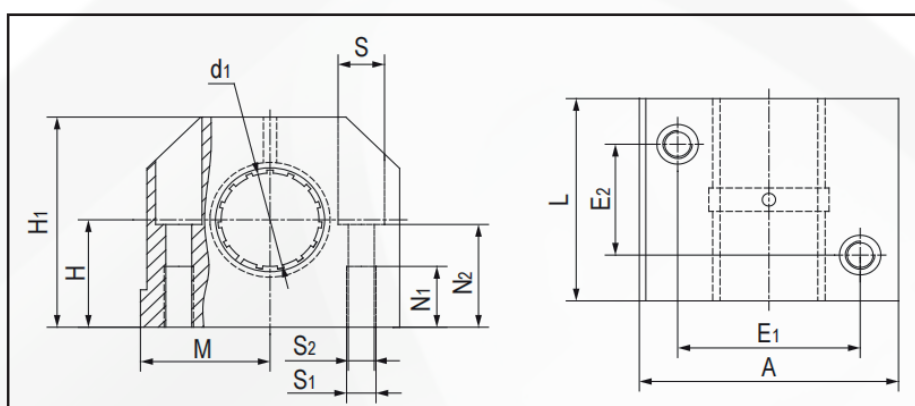
## Композитные линейные подшипники

### CPGL-11B



- ◇ Замкнутого типа
- ◇ Встроенные вкладыши CPGL-11
- ◇ Корпус из анодированного алюминия
- ◇ Фиксация болтами
- ◇ Без техобслуживания, малый шум
- ◇ Устойчивость к грязи и пыли
- ◇ Рабочая температура: -50/+90°C

### Стандартные технические характеристики



Артикул: №

CPGL-11B-12

Внутренний диаметр  
Удлиненный дизайн  
Стандартные  
вкладыши CPGL-11

Вал: h6-h9

Код изделия	$d_1$ [мм]	Допуск [мм]	$H_{0.014}^{+0.01}$ [мм]	$H_1$ [мм]	A [мм]	M [мм]	$E_1 \pm 0.15$ [мм]	$E_2 \pm 0.15$ [мм]	S [мм]	$S_1$ [мм]	$S_2$ [мм]	$N_2$ [мм]	$N_1$ [мм]	L [мм]
CPGL-11B-12	12	+0.030/+0.088	18	35	43	21.5	32	23	8	M5	4.3	16.5	11	39
CPGL-11B-16	16	+0.030/+0.088	22	42	53	26.5	40	26	10	M6	5.3	21	13	43
CPGL-11B-20	20	+0.030/+0.091	25	50	60	30	45	32	11	M8	6.6	24	18	54
CPGL-11B-25	25	+0.030/+0.091	30	60	78	39	60	40	15	M10	8.4	29	22	67
CPGL-11B-30	30	+0.040/+0.110	35	70	87	43.5	68	45	15	M10	8.4	34	22	79
CPGL-11B-40	40	+0.040/+0.115	45	90	108	54	86	58	18	M12	10.5	44	26	91
CPGL-11B-50	50	+0.050/+0.130	50	105	132	66	108	50	20	M16	13.5	49	34	113

### Размеры для установки

Код изделия	Вал [мм]	Макс. динамическая нагрузка [Н] P=5 МПа	Макс. статическая нагрузка [Н] P=35 МПа	Вес [г]
CPGL-11B-12	12	960	6720	121
CPGL-11B-16	16	1440	10080	211
CPGL-11B-20	20	2250	15750	323
CPGL-11B-25	25	3625	25375	651
CPGL-11B-30	30	5100	35700	1050
CPGL-11B-40	40	8000	56000	1820
CPGL-11B-50	50	12500	87500	3250

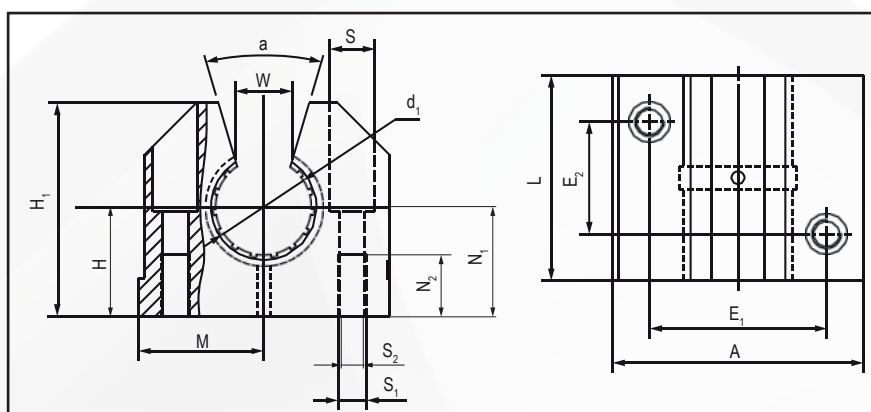
## Композитные линейные подшипники

### CPGL-11BK



- ◇ Открытого типа
- ◇ Встроенные вкладыши CPGL-11K
- ◇ Корпус из анодированного алюминия
- ◇ Фиксация болтами
- ◇ Без техобслуживания, малый шум
- ◇ Устойчивость к грязи и пыли
- ◇ Рабочая температура: -50/+90°C

### Стандартные технические характеристики



Артикул: №

CPGL-11BK-12

- └─ Внутренний диаметр
- └─ Открытого типа CPGL-11
- └─ Стандартные
- └─ вкладыши CPGL-11

Вал: h6-h9

Код изделия	$d_1$ [мм]	Допуск [мм]	$H_{+0.01}^{-0.014}$ [мм]	$H_1$ [мм]	A [мм]	M [мм]	$E_1 \pm 0.15$ [мм]	$E_2 \pm 0.15$ [мм]	S [мм]	$S_1$ [мм]	$S_2$ [мм]	$W_1$ [мм]	$N_1$ [мм]	a [мм]	$N_2$ [мм]	L [мм]
CPGL-11BK-12	12	+0.030/+0.088	18	28	43	21.5	32	23	8	M5	4.3	10.2	16.5	78	11	39
CPGL-11BK-16	16	+0.030/+0.088	22	35	53	26.5	40	26	10	M6	5.3	11.6	21	78	13	43
CPGL-11BK-20	20	+0.030/+0.091	25	42	60	30	45	32	11	M8	6.6	12	24	60	18	54
CPGL-11BK-25	25	+0.030/+0.091	30	51	78	39	60	40	15	M10	8.4	14.5	29	60	22	67
CPGL-11BK-30	30	+0.040/+0.110	35	60	87	43.5	68	45	15	M10	8.4	16.6	34	57	22	79
CPGL-11BK-40	40	+0.040/+0.115	45	77	108	54	86	58	18	M12	10.5	21	44	56	26	91
CPGL-11BK-50	50	+0.050/+0.130	50	88	132	66	106	50	20	M16	13.5	25.5	49	54	34	113

### Размеры для установки

Код изделия	Вал [мм]	Макс. динамическая нагрузка [Н] P=5 МПа			Макс. статическая нагрузка [Н] P=35МПа			Вес [г]
		0°	90°	180°	0°	90°	180°	
CPGL-11BK-12	12	960	635	240	6720	4445	1680	95
CPGL-11BK-16	16	1440	990	396	10080	6943	2772	158
CPGL-11BK-20	20	2250	1800	900	15750	12600	6300	266
CPGL-11BK-25	25	3625	2953	1523	25375	20670	10658	530
CPGL-11BK-30	30	5100	4250	2278	35700	29735	15948	818
CPGL-11BK-40	40	8000	6810	3800	56000	47660	26600	1485
CPGL-11BK-50	50	12500	10750	6125	87500	75265	42875	2750

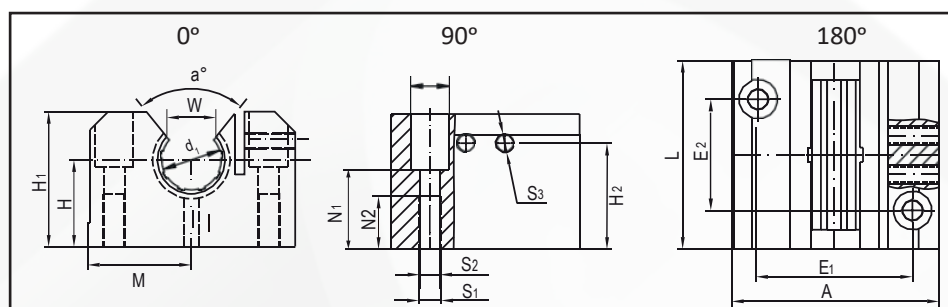
**Композитные линейные подшипники**

**CPGL-11BKE**



- ◇ Регулируемый корпус
- ◇ Встроенный вкладыш CPGL-11K
- ◇ Корпус из анодированного алюминия
- ◇ Фиксация болтами
- ◇ Без техобслуживания, малый шум
- ◇ Устойчивость к грязи и пыли
- ◇ Рабочая температура: -50/+90°C

**Стандартные технические характеристики**



Артикул: №  
CPGL- 11 BKE - 12

Внутренний диаметр  
Регулируемый корпус,  
открытого типа  
Стандартные вкладыши  
CPGL-11

Вал: h6-h9

Код изделия	$d_1$ [мм]	Допуск [мм]	$H_{0.014}^{+0.01}$ [мм]	$H_1$ [мм]	A [мм]	M [мм]	$E_1 \pm 0.15$ [мм]	$E_2 \pm 0.15$ [мм]	S [мм]	$S_1$ [мм]	$S_2$ [мм]	$W_{-1}$ [мм]	$N_1$ [мм]	a [мм]	$N_2$ [мм]	L [мм]	$S_3$ [мм]	$H_2$ [мм]
CPGL-11BKE-12	12	X	18	28	43	21.5	32	23	8	M5	4.3	10.2	16.5	78	11	39	M4	22
CPGL-11BKE-16	16	X	22	35	53	26.5	40	26	10	M6	5.3	11.6	21	78	13	43	M4	29
CPGL-11BKE-20	20	X	25	42	60	30	45	32	11	M8	6.6	12	24	60	18	54	M5	34
CPGL-11BKE-25	25	X	30	51	78	39	60	40	15	M10	8.4	14.5	29	60	22	67	M6	43
CPGL-11BKE-30	30	X	35	60	87	43.5	68	45	15	M10	8.4	16.6	34	57	22	79	M6	50
CPGL-11BKE-40	40	X	45	77	108	54	86	58	18	M12	10.5	21	44	56	26	91	M8	67
CPGL-11BKE-50	50	X	50	88	132	66	106	50	20	M16	13.5	25.5	49	54	34	113	M8	76

X=регулируемый

**Размеры для установки**

Код изделия	Вал [мм]	Макс. динамическая нагрузка [Н] P=5 МПа			Макс. статическая нагрузка [Н] P=35МПа			Вес [г]
		0°	90°	180°	0°	90°	180°	
CPGL-11BKE-12	12	960	635	240	6720	4445	1680	90
CPGL-11BKE-16	16	1440	990	396	10080	6943	2772	150
CPGL-11BKE-20	20	2250	1800	900	15750	12600	6300	260
CPGL-11BKE-25	25	3625	2953	1523	25375	20670	10658	520
CPGL-11BKE-30	30	5100	4250	2278	35700	29735	15948	810
CPGL-11BKE-40	40	8000	6810	3800	56000	47660	26600	1480
CPGL-11BKE-50	50	12500	10750	6125	87500	75265	42875	2740

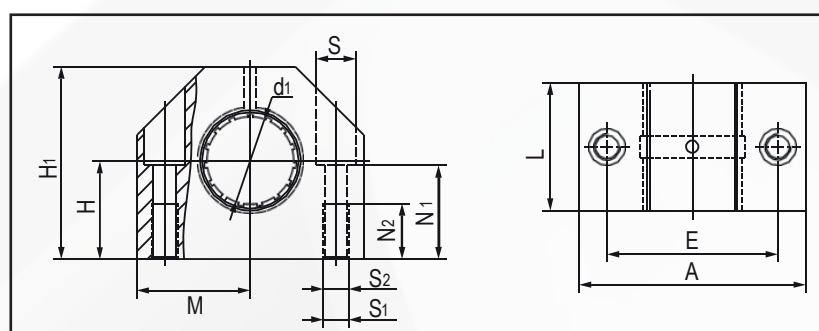
## Композитные линейные подшипники

### CPGL-12B



- ◇ Укороченные подшипники закрытого типа
- ◇ Встроенные вкладыши CPGL-12
- ◇ Корпус из анодированного алюминия
- ◇ Фиксация болтами
- ◇ Без техобслуживания, малый шум
- ◇ Устойчивость к грязи и пыли
- ◇ Рабочая температура: -50/+90°C

### Стандартные технические характеристики



Артикул: №

CPGL-12 B - 12

- Внутренний диаметр
- Укороченный дизайн CPGL-12
- Стандартные вкладыши CPGL-12

Вал: h6-h9

Код изделия	$d_1$ [мм]	Допуск [мм]	$H_{-0.014}^{+0.01}$ [мм]	$H_1$ [мм]	A [мм]	M [мм]	$E_1 \pm 0.15$ [мм]	$E_2 \pm 0.15$ [мм]	S [мм]	$S_1$ [мм]	$S_2$ [мм]	$N_1$ [мм]	$N_2$ [мм]	L [мм]
CPGL-12B-12	12	+0.030/+0.088	17	33	40	20	29	18	8	M5	4.3	16	11	28
CPGL-12B-16	16	+0.030/+0.088	19	38	45	22.5	34	19	8	M5	4.3	18	11	30
CPGL-12B-20	20	+0.030/+0.091	23	45	53	26.5	40	20	9.5	M6	5.3	22	13	30
CPGL-12B-25	25	+0.030/+0.091	27	54	62	31	48	25.5	11	M8	6.6	26	18	40
CPGL-12B-30	30	+0.030/+0.110	30	60	67	33.5	53	30.5	11	M8	6.6	29	18	50
CPGL-12B-40	40	+0.030/+0.115	39	76	87	43.5	69	36	15	M10	8.4	38	22	60
CPGL-12B-50	50	+0.030/+0.130	47	92	103	51.5	82	44	18	M12	10.5	46	26	70

### Размеры для установки

Код изделия	Вал [мм]	Макс. динамическая нагрузка [Н] P=5 МПа	Макс. статическая нагрузка [Н] P=35 МПа	Вес [г]
CPGL-12B-12	12	840	5880	78
CPGL-12B-16	16	1200	8400	106
CPGL-12B-20	20	1500	10500	132
CPGL-12B-25	25	2500	17500	253
CPGL-12B-30	30	3750	26250	374
CPGL-12B-40	40	6000	42000	713
CPGL-12B-50	50	8750	61250	1168

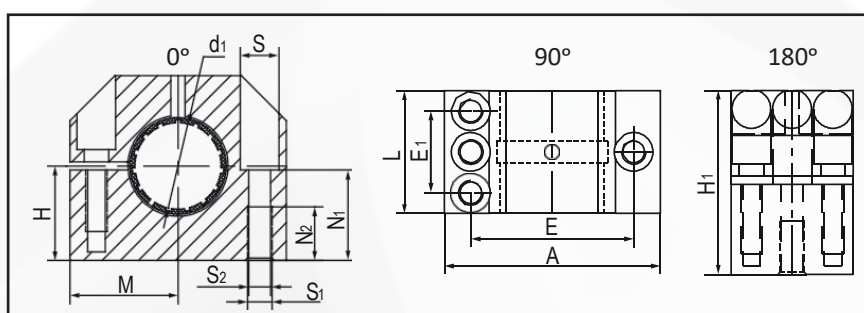
## Композитные линейные подшипники

### CPGL-12BE



- ◇ Укороченные подшипники закрытого типа
- ◇ Встроенные вкладыши CPGL-12
- ◇ Корпус из анодированного алюминия
- ◇ Фиксация болтами
- ◇ Без техобслуживания, малый шум
- ◇ Устойчивость к грязи и пыли
- ◇ Рабочая температура: -50/+90°C

### Стандартные технические характеристики



Артикул: №

CPGL-12BE-12

Внутренний диаметр  
 Самовыравнивающийся  
 CPGL-12  
 Стандартные вкладыши  
 CPGL-12

Вал: h6-h9

Код изделия	$d_1$ [мм]	Допуск [мм]	$H_{0.014}^{+0.01}$ [мм]	$H_1$ [мм]	A [мм]	M [мм]	$E_1 \pm 0.15$ [мм]	$E_2 \pm 0.15$ [мм]	S [мм]	$S_1$ [мм]	$S_2$ [мм]	$N_1$ [мм]	$N_2$ [мм]	L [мм]
CPGL-12BE-12	12	X	17	33	40	20	29	18	8	4.3	M5	16	11	28
CPGL-12BE-16	16	X	19	38	45	22.5	34	19	8	4.3	M5	18	11	30
CPGL-12BE-20	20	X	23	45	53	26.5	40	20	9.5	5.3	M6	22	13	30
CPGL-12BE-25	25	X	27	54	62	31	48	25.5	11	6.6	M8	26	18	40
CPGL-12BE-30	30	X	30	60	67	33.5	53	30.5	11	6.6	M8	29	18	50
CPGL-12BE-40	40	X	39	76	87	43.5	69	36	15	8.4	M10	38	22	60
CPGL-12BE-50	50	X	47	92	103	51.5	82	44	18	10.5	M12	46	26	70

X=регулируемый

### Размеры для установки

Код изделия	Вал [мм]	Макс. динамическая нагрузка [Н] P=5 МПа	Макс. статическая нагрузка [Н] P=35 МПа	Вес [г]
CPGL-12BE-12	12	840	5880	78
CPGL-12BE-16	16	1200	8400	106
CPGL-12BE-20	20	1500	10500	132
CPGL-12BE-25	25	2500	17500	253
CPGL-12BE-30	30	3750	26250	374
CPGL-12BE-40	40	6000	42000	713
CPGL-12BE-50	50	8750	61250	1168

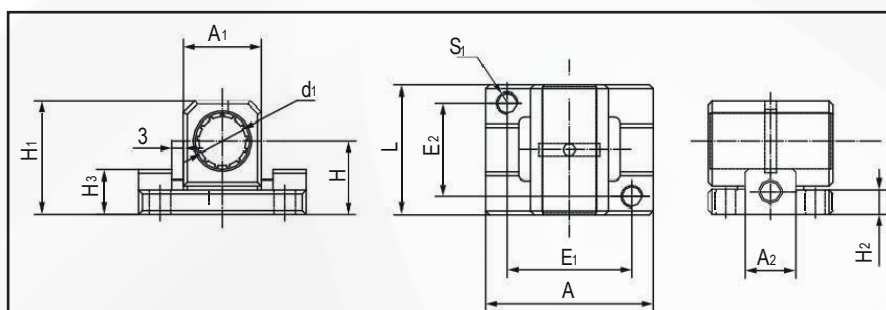
## Композитные линейные подшипники

### CPGL-11BF



- ◇ Закрытого типа
- ◇ Встроенный вкладыш CPGL-11
- ◇ Компенсация отклонения от параллели  $\pm 3,0$ мм
- ◇ Компенсация несоосности  $\pm 3,5^\circ$
- ◇ Корпус из анодированного алюминия
- ◇ Без техобслуживания, малый шум
- ◇ Устойчивость к грязи и пыли
- ◇ Рабочая температура:  $-50/+90^\circ\text{C}$

### Стандартные технические характеристики



Артикул: №  
CPGL-11BF-12

Внутренний диаметр  
Самовыравнивающийся  
CPGL-11  
Стандартные вкладыши  
CPGL-11

Вал: h6-h9

Код изделия	$d_1$ [мм]	Допуск [мм]	$H_{-0,014}^{+0,01}$ [мм]	$H_1$ [мм]	A [мм]	$E_1 \pm 0,15$ [мм]	$E_2 \pm 0,15$ [мм]	$S_1$ [мм]	$A_1$ [мм]	$A_2$ [мм]	$H_2$ [мм]	$H_3$ [мм]	L [мм]
CPGL-11BF-12	12	+0.030/+0.088	18	28	43	32	23	M5	20	13	6	11	32
CPGL-11BF-16	16	+0.030/+0.088	22	35	53	40	26	M6	26	15	7	11	36
CPGL-11BF-20	20	+0.030/+0.091	25	41	60	45	32	M8	32	19	7	12.5	45
CPGL-11BF-25	25	+0.030/+0.091	30	50	78	60	40	M10	40	23	9	15	58
CPGL-11BF-30	30	+0.040/+0.110	35	59	87	68	45	M10	48	28	10	58	68
CPGL-11BF-40	40	+0.040/+0.115	45	76	108	86	58	M12	62	80	20	20	80
CPGL-11BF-50	50	+0.050/+0.130	50	89	132	108	50	M16	78	100	24	24	100

### Размеры для установки

Код изделия	Вал [мм]	Макс. динамическая нагрузка [Н] P=5 МПа	Макс. статическая нагрузка [Н] P=35 МПа	Вес [г]
CPGL-11BF-12	12	960	6000	50
CPGL-11BF-16	16	1440	7500	80
CPGL-11BF-20	20	2250	10800	130
CPGL-11BF-25	25	3625	18000	280
CPGL-11BF-30	30	5100	24000	430
CPGL-11BF-40	40	8000	37500	850
CPGL-11BF-50	50	12500	45000	1550

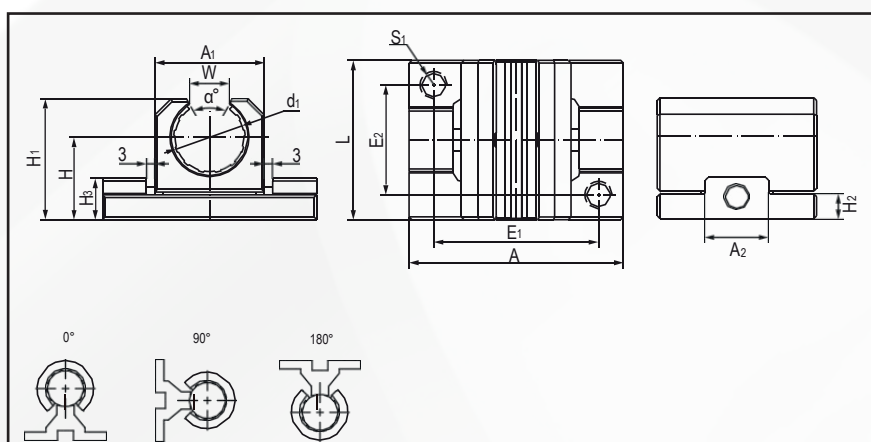
## Композитные линейные подшипники

### CPGL-11BFK



- ◇ Открытого типа
- ◇ Встроенный вкладыш CPGL-11K
- ◇ Компенсация отклонения от параллели ±3,0мм
- ◇ Компенсация несоосности ±3,5°
- ◇ Корпус из анодированного алюминия
- ◇ Без техобслуживания, малый шум
- ◇ Устойчивость к грязи и пыли
- ◇ Рабочая температура: -50/+90°C

### Стандартные технические характеристики



Артикул: №

CPGL-11 BE - 12

Внутренний диаметр  
 Самовыравнивающийся  
 CPGL-12  
 Стандартные вкладыши  
 CPGL-12

Вал: h6-h9

Код изделия	d <sub>1</sub> [мм]	Допуск [мм]	H <sup>+0.01</sup> <sub>0.014</sub> [мм]	H <sub>1</sub> [мм]	A [мм]	W <sub>1</sub> [мм]	E <sub>1</sub> ±0.15 [мм]	E <sub>2</sub> ±0.15 [мм]	S <sub>1</sub> [мм]	A <sub>1</sub> [мм]	A <sub>2</sub> [мм]	H <sub>2</sub> [мм]	H <sub>3</sub> [мм]	a [мм]	L [мм]
CPGL-11BFK-12	12	+0.030/+0.088	18	24.5	43	10.2	32	23	M5	20	13	6	11	90°	32
CPGL-11BFK-16	16	+0.030/+0.088	22	30.5	53	11.6	40	26	M6	26	15	7	11	90°	36
CPGL-11BFK-20	20	+0.030/+0.091	25	37	60	12	45	32	M8	32	19	7	12.5	90°	45
CPGL-11BFK-25	25	+0.030/+0.091	30	44	78	14.5	60	40	M10	40	23	9	15	90°	58
CPGL-11BFK-30	30	+0.040/+0.110	35	52.5	87	16.8	68	45	M10	48	28	10	15	90°	68
CPGL-11BFK-40	40	+0.040/+0.115	45	69	108	21	86	58	M12	62	80	20	20	90°	80
CPGL-11BFK-50	50	+0.050/+0.130	50	80	132	25.5	108	50	M16	78	100	24	24	90°	100

X=регулируемый

### Размеры для установки

Код изделия	Вал [мм]	Макс. динамическая нагрузка [Н] P=5 МПа			Макс. статическая нагрузка [Н] P=35МПа			Вес [г]
		0°	90°	180°	0°	90°	180°	
CPGL-11BFK-12	12	960	635	240	6000	4445	1680	40
CPGL-11BFK-16	16	1440	990	396	7500	6943	2772	70
CPGL-11BFK-20	20	2250	1800	900	10800	12600	6300	115
CPGL-11BFK-25	25	3625	2953	1523	18000	20670	10658	240
CPGL-11BFK-30	30	5100	4250	2278	24000	29735	15948	370
CPGL-11BFK-40	40	8000	6810	3800	37500	47660	26600	750
CPGL-11BFK-50	50	12500	10750	6125	45000	75265	42875	1400

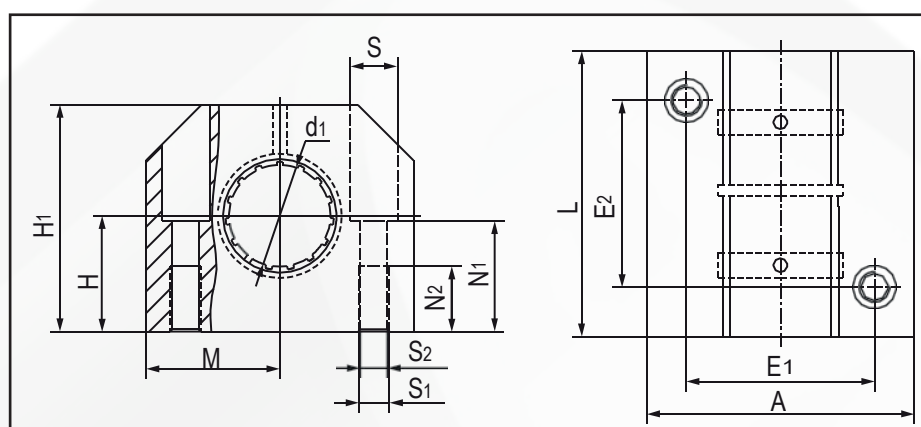
## Композитные линейные подшипники

### CPGL-12BL



- ◇ Удлиненная конструкция закрытого типа
- ◇ 2 встроенных подшипника CPGL-12
- ◇ Корпус из анодированного алюминия
- ◇ Фиксация болтами
- ◇ Без техобслуживания, малый шум
- ◇ Устойчивость к грязи и пыли
- ◇ Рабочая температура: -50/+90°C

### Стандартные технические характеристики



Артикул: №

CPGL-12 BL-12

Внутренний диаметр  
Удлиненный  
подшипник CPGL-12  
Стандартные  
вкладыши CPGL-12

Вал: h6-h9

Код изделия	$d_1$ [мм]	Допуск [мм]	$H^{+0.01}_{-0.014}$ [мм]	$H_1$ [мм]	A [мм]	M [мм]	$E_1 \pm 0.15$ [мм]	$E_2 \pm 0.15$ [мм]	S [мм]	$S_1$ [мм]	$S_2$ [мм]	$N_1$ [мм]	$N_2$ [мм]	L [мм]
CPGL-12BL-12	12	+0.030/+0.088	17	33	40	20	29	35	8	4.3	M5	16	11	60
CPGL-12BL-16	16	+0.030/+0.088	19	38	45	22.5	34	40	8	4.3	M5	18	11	65
CPGL-12BL-20	20	+0.030/+0.091	23	45	53	26.5	40	45	9.5	5.3	M6	22	13	65
CPGL-12BL-25	25	+0.030/+0.091	27	54	62	31	48	55	11	6.6	M8	26	18	85
CPGL-12BL-30	30	+0.040/+0.110	30	60	67	33.5	53	70	11	6.6	M8	29	18	105
CPGL-12BL-40	40	+0.040/+0.115	39	76	87	43.5	69	85	15	8.4	M10	38	22	125
CPGL-12BL-50	50	+0.040/+0.130	47	92	103	51.5	82	100	18	10.5	M12	46	26	145

### Размеры для установки

Код изделия	Вал [мм]	Макс. динамическая нагрузка [Н] P=5 МПа	Макс. статическая нагрузка [Н] P=35 МПа	Вес [г]
CPGL-12BL-12	12	1680	11600	170
CPGL-12BL-16	16	2400	16800	250
CPGL-12BL-20	20	3000	21000	300
CPGL-12BL-25	25	5000	35000	550
CPGL-12BL-30	30	7500	52500	750
CPGL-12BL-40	40	12000	84000	1500
CPGL-12BL-50	50	17500	122500	2400

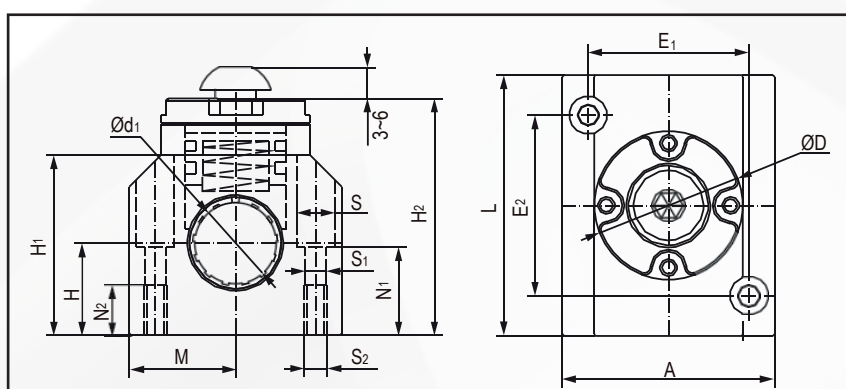
## Композитные линейные подшипники

### CPGL-12BLP



- ◇ Удлиненная конструкция закрытого типа
- ◇ 2 встроенных подшипника CPGL-12
- ◇ Регулировка преднатяга
- ◇ Корпус из анодированного алюминия
- ◇ Без техобслуживания, малый шум
- ◇ Устойчивость к грязи и пыли
- ◇ Рабочая температура: -50/+90°C

### Стандартные технические характеристики



Артикул: №

CPGL- 11 BLP - 12

Внутренний диаметр  
Удлиненный подшипник  
с преднатягом CPGL-12  
Стандартные вкладыши  
CPGL-12

Вал: h6-h9

Код изделия	$d_1$ [мм]	Допуск [мм]	$H_{-0.014}^{+0.01}$ [мм]	$H_1$ [мм]	$H_2$ [мм]	A [мм]	M [мм]	$E_1 \pm 0.15$ [мм]	$E_2 \pm 0.15$ [мм]	S [мм]	$S_1$ [мм]	$S_2$ [мм]	$N_1$ [мм]	$N_2$ [мм]	D [мм]	L [мм]
CPGL-12BLP-12	12	+0.030/+0.088	17	33	43	40	20	29	35	8	4.3	M5	16	11	28	60
CPGL-12BLP-16	16	+0.030/+0.088	19	38	50	45	22.5	34	40	8	4.3	M5	18	11	32	65
CPGL-12BLP-20	20	+0.030/+0.091	23	45	59	53	26.5	40	45	9.5	5.3	M6	22	13	37	65
CPGL-12BLP-25	25	+0.030/+0.091	27	54	70	62	31	48	55	11	6.6	M8	26	18	42	85
CPGL-12BLP-30	30	+0.040/+0.110	30	60	76	67	33.5	53	70	11	6.6	M8	29	18	48	105

X=регулируемый

### Размеры для установки

Код изделия	Вал [мм]	Макс. динамическая нагрузка [Н] P=5 МПа	Макс. статическая нагрузка [Н] P=35 МПа	Вес [г]
CPGL-12BLP-12	12	1200	8286	189
CPGL-12BLP-16	16	1720	12040	261
CPGL-12BLP-20	20	1900	13300	399
CPGL-12BLP-25	25	3250	22750	639
CPGL-12BLP-30	30	3900	27300	931

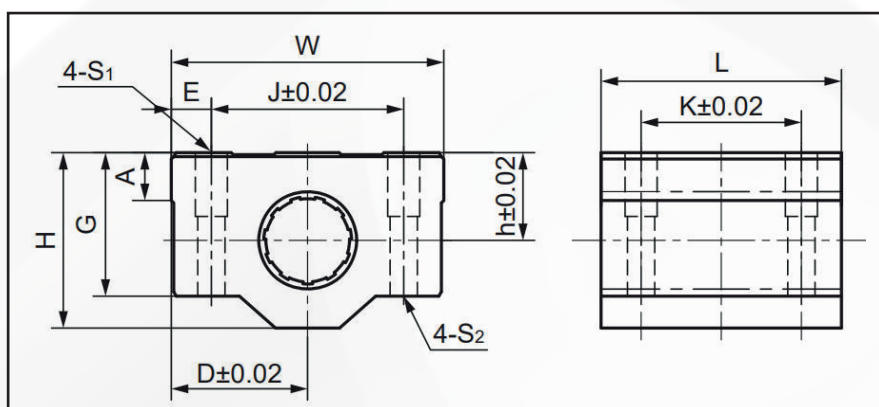
## Композитные линейные подшипники

### CPGL-01G



- ◇ Удлиненный дизайн закрытого типа
- ◇ 2 встроенных вкладыша CPGL-01
- ◇ Корпус из анодированного алюминия
- ◇ Уменьшенный зазор
- ◇ Без техобслуживания, малый шум
- ◇ Устойчивость к грязи и пыли
- ◇ Рабочая температура: -50/+90°C

### Стандартные технические характеристики



Артикул: №

CPGL-01G-16

- Внутренний диаметр
- Опорный подшипник, стандартный дизайн
- Стандартные вкладыши CPGL-01

Вал: h6-h9

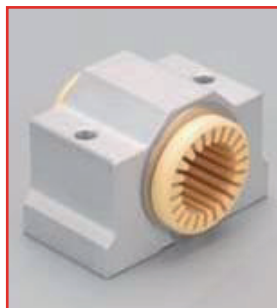
Код изделия	Подшипник [мм]	Вал [мм]	Размер [мм]											
			h	D	W	H	G	A	J	E	S <sub>1</sub>	S <sub>2</sub>	K	L
CPGL-01G-12	CPGL-01-12	12	15	22	44	30	24	8	33	5.5	M5*12	∅4.3	26	39
CPGL-01G-16	CPGL-01-16	16	19	25	50	38.5	32.5	9	36	7	M5*12	∅4.3	34	44
CPGL-01G-20	CPGL-01-20	20	21	27	54	41	35	11	40	7	M6*12	∅5.2	40	53
CPGL-01G-25	CPGL-01-25	25	26	38	76	51.5	41	12	54	11	M8*12	∅7	50	67
CPGL-01G-30	CPGL-01-30	30	30	39	78	59.5	49	15	58	10	M8*12	∅7	58	76

### Размеры для установки

Код изделия	D [мм]	Допуск [мм]	Макс. динамическая нагрузка [Н] P=5 МПа	Макс. статическая нагрузка [Н] P=35 МПа	Вес [г]
CPGL-01G-12	12	0/+0.04	480	3360	68
CPGL-01G-16	16	0/+0.04	720	5040	110
CPGL-01G-20	20	0/+0.04	1125	7875	133
CPGL-01G-25	25	0/+0.05	1813	12688	286
CPGL-01G-30	30	0/+0.05	2550	17850	359

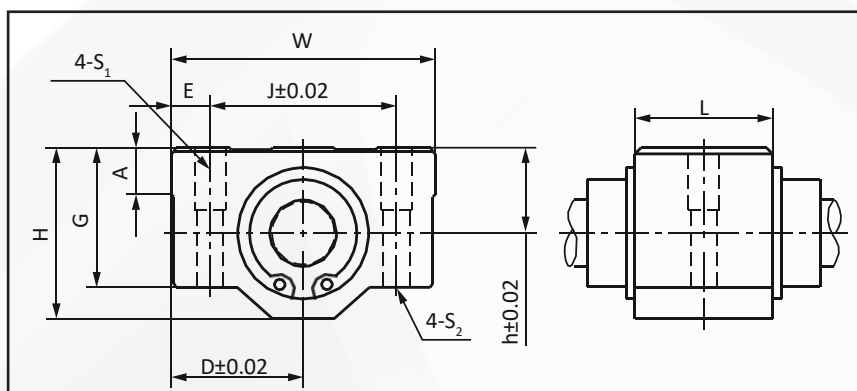
## Композитные линейные подшипники

### CPGL-01GN



- ◇ Укороченный дизайн закрытого типа
- ◇ Встроенный вкладыш CPGL-01
- ◇ Корпус из анодированного алюминия
- ◇ Уменьшенный зазор
- ◇ Без техобслуживания, малый шум
- ◇ Устойчивость к грязи и пыли
- ◇ Рабочая температура: -50/+90°C

### Стандартные технические характеристики



Артикул: №

CPGL-01 GN - 16

Внутренний диаметр  
Опорный подшипник,  
укороченный дизайн  
Стандартные вкладыши  
CPGL-01

Вал: h6-h9

Код изделия	Подшипник [мм]	Вал [мм]	Размер [мм]										
			h	D	W	H	G	A	J	E	S <sub>1</sub>	S <sub>2</sub>	L
CPGL-01GN-12	CPGL-01-12	12	15	22	44	30	24	8	33	5.5	M5*12	Ø4.3	20.3
CPGL-01GN-16	CPGL-01-16	16	19	25	50	38.5	32.5	9	36	7	M5*12	Ø4.3	22.3
CPGL-01GN-20	CPGL-01-20	20	21	27	54	41	35	11	40	7	M6*12	Ø5.2	28.3
CPGL-01GN-25	CPGL-01-25	25	26	38	76	51.5	41	12	54	11	M8*12	Ø7	40.4
CPGL-01GN-30	CPGL-01-30	30	30	39	78	59.5	49	15	58	10	M8*12	Ø7	48.4

### Размеры для установки

Код изделия	D [мм]	Допуск [мм]	Макс. динамическая нагрузка [Н] P=5 МПа	Макс. статическая нагрузка [Н] P=35 МПа	Вес [г]
CPGL-01GN-12	12	0/+0.04	480	3360	16
CPGL-01GN-16	16	0/+0.04	720	5040	52
CPGL-01GN-20	20	0/+0.04	1125	7875	64
CPGL-01GN-25	25	0/+0.05	1813	12688	136
CPGL-01GN-30	30	0/+0.05	2550	17850	169

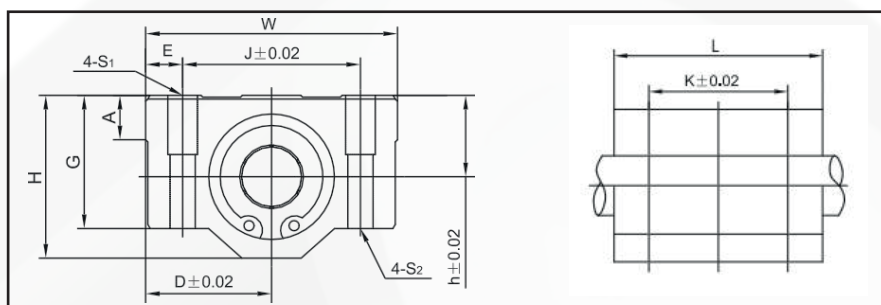
**Композитные линейные подшипники**

**CPGL-11G**



- ◇ Замкнутого типа
- ◇ Встроенный вкладыш CPGL-11R
- ◇ Корпус из анодированного алюминия
- ◇ Фиксация болтами
- ◇ Без техобслуживания, малый шум
- ◇ Устойчивость к грязи и пыли
- ◇ Рабочая температура: -50/+90°C

**Стандартные технические характеристики**



Артикул: №  
CPGL- 11 G - 16

Внутренний диаметр  
Опорный подшипник,  
стандартный дизайн  
Стандартные вкладыши  
CPGL-11R

Вал: h6-h9

Код изделия	Подшипник [мм]	Вал [мм]	Размер [мм]											
			h	D	W	H	G	A	J	E	S <sub>1</sub>	S <sub>2</sub>	K	L
CPGL-11G-12	CPGL-11R-12	12	15	22	44	30	24	8	33	5.5	M5*12	Φ4.3	26	39
CPGL-11G-16	CPGL-11R-16	16	19	25	50	38.5	32.5	9	36	7	M5*12	Φ4.3	34	44
CPGL-11G-20	CPGL-11R-20	20	21	27	54	41	35	11	40	7	M6*12	Φ5.2	40	53
CPGL-11G-25	CPGL-11R-25	25	26	38	76	51.5	41	12	54	11	M8*12	Φ7	50	67
CPGL-11G-30	CPGL-11R-30	30	30	39	78	59.5	49	15	58	10	M8*12	Φ7	58	76
CPGL-11G-40	CPGL-11R-40	40	40	51	102	78	62	20	80	11	M10*12	Φ8.7	60	90
CPGL-11G-50	CPGL-11R-50	50	52	61	122	102	80	24	100	11	M10*12	Φ8.7	80	110

**Размеры для установки**

Код изделия	D [мм]	Допуск [мм]	Макс. динамическая нагрузка [Н] P=5 МПа	Макс. статическая нагрузка [Н] P=35 МПа	Вес [г]
CPGL-11G-12	12	+0.030/+0.088	960	6720	79
CPGL-11G-16	16	+0.030/+0.088	1440	10080	125
CPGL-11G-20	20	+0.030/+0.091	2250	15750	159
CPGL-11G-25	25	+0.030/+0.091	3625	25375	343
CPGL-11G-30	30	+0.040/+0.110	5100	35700	450
CPGL-11G-40	40	+0.040/+0.115	8000	56000	1021
CPGL-11G-50	50	+0.040/+0.130	9000	87500	1871

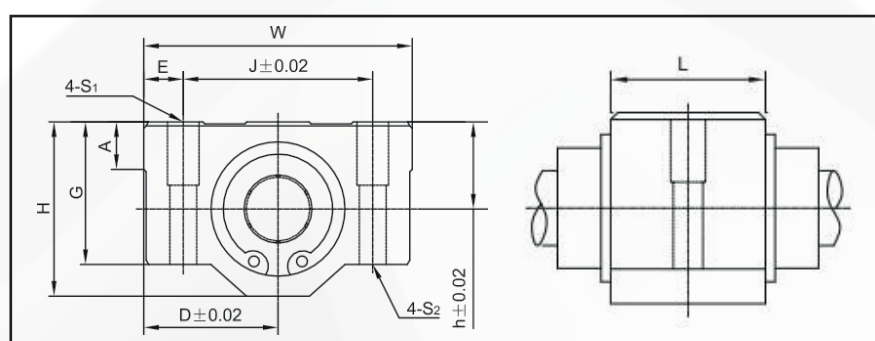
## Композитные линейные подшипники

### CPGL-11GN



- ◇ Замкнутого типа
- ◇ Встроенный вкладыш CPGL-11R
- ◇ Корпус из анодированного алюминия
- ◇ Фиксация болтами
- ◇ Без техобслуживания, малый шум
- ◇ Устойчивость к грязи и пыли
- ◇ Рабочая температура: -50/+90°C

### Стандартные технические характеристики



Артикул: №  
CPGL- 11 GN - 16

Внутренний диаметр  
Опорный подшипник,  
укороченный дизайн  
Стандартные вкладыши  
CPGL-11

Вал: h6-h9

Код изделия	Подшипник [мм]	Вал [мм]	Размер [мм]										
			h	D	W	H	G	A	J	E	S <sub>1</sub>	S <sub>2</sub>	L
CPGL-11GN-12	CPGL-11R-12	12	15	22	44	30	24	8	33	5.5	M5*12	Ø4.3	20.3
CPGL-11GN-16	CPGL-11R-16	16	19	25	50	38.5	32.5	9	36	7	M5*12	Ø4.3	22.3
CPGL-11GN-20	CPGL-11R-20	20	21	27	54	41	35	11	40	7	M6*12	Ø5.2	28.3
CPGL-11GN-25	CPGL-11R-25	25	26	38	76	51.5	41	12	54	11	M8*12	Ø7	40.4
CPGL-11GN-30	CPGL-11R-30	30	30	39	78	59.5	49	15	58	10	M8*12	Ø7	48.4
CPGL-11GN-40	CPGL-11R-40	40	40	51	102	78	62	20	80	11	M10*12	Ø8.7	56.4
CPGL-11GN-50	CPGL-11R-50	50	52	61	122	102	80	24	100	11	M10*12	Ø8.7	72.3

### Размеры для установки

Код изделия	D [мм]	Допуск [мм]	Макс. динамическая нагрузка [Н] P=5 МПа	Макс. статическая нагрузка [Н] P=35 МПа	Вес [г]
CPGL-11GN-12	12	+0.030/+0.088	960	6720	60
CPGL-11GN-16	16	+0.030/+0.088	1440	10080	67
CPGL-11GN-20	20	+0.030/+0.091	2250	15750	90
CPGL-11GN-25	25	+0.030/+0.091	3625	25375	193
CPGL-11GN-30	30	+0.040/+0.110	5100	35700	260
CPGL-11GN-40	40	+0.040/+0.115	8000	56000	641
CPGL-11GN-50	50	+0.040/+0.130	9000	87500	1149

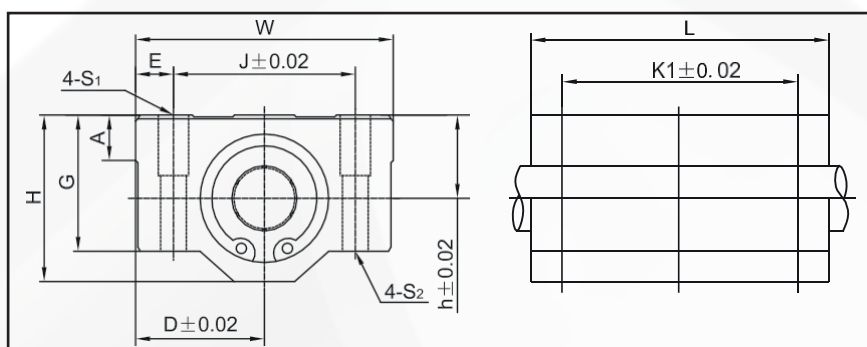
## Композитные линейные подшипники

### CPGL-11GL



- ◇ Удлиненная конструкция закрытого типа
- ◇ 2 встроенных подшипника CPGL-11R
- ◇ Корпус из анодированного алюминия
- ◇ Фиксация болтами
- ◇ Без техобслуживания, малый шум
- ◇ Устойчивость к грязи и пыли
- ◇ Рабочая температура: -50/+90°C

### Стандартные технические характеристики



Артикул: №

CPGL-11GL-16

Вал: h6-h9

Код изделия	Подшипник [мм]	Вал [мм]	Размер [мм]											
			h	D	W	H	G	A	J	E	S <sub>1</sub>	S <sub>2</sub>	K	L
CPGL-11GL-12	2×CPGL-11R-12	12	15	22	44	30	24	8	33	5.5	M5*12	∅4.3	64	77
CPGL-11GL-16	2×CPGL-11R-16	16	19	25	50	38.5	32.5	9	36	7	M5*12	∅4.3	79	89
CPGL-11GL-20	2×CPGL-11R-20	20	21	27	54	41	35	11	40	7	M6*12	∅5.2	90	106
CPGL-11GL-25	2×CPGL-11R-25	25	26	38	76	51.5	41	12	54	11	M8*12	∅7	119	136
CPGL-11GL-30	2×CPGL-11R-30	30	30	39	78	59.5	49	15	58	10	M8*12	∅7	132	154
CPGL-11GL-40	2×CPGL-11R-40	40	40	51	102	78	62	20	80	11	M10*12	∅8.7	150	180
CPGL-11GL-50	2×CPGL-11R-50	50	52	61	122	102	80	24	100	11	M10*12	∅8.7	200	230

### Размеры для установки

Код изделия	D [мм]	Допуск [мм]	Макс. динамическая нагрузка [Н] P=5 МПа	Макс. статическая нагрузка [Н] P=35 МПа	Вес [г]
CPGL-11GL-12	12	+0.030/+0.088	1920	13440	210
CPGL-11GL-16	16	+0.030/+0.088	2880	20160	250
CPGL-11GL-20	20	+0.030/+0.091	4500	31500	318
CPGL-11GL-25	25	+0.030/+0.091	7250	50750	686
CPGL-11GL-30	30	+0.040/+0.110	10200	71400	905
CPGL-11GL-40	40	+0.040/+0.115	16000	112000	2041
CPGL-11GL-50	50	+0.040/+0.130	18000	175000	5215

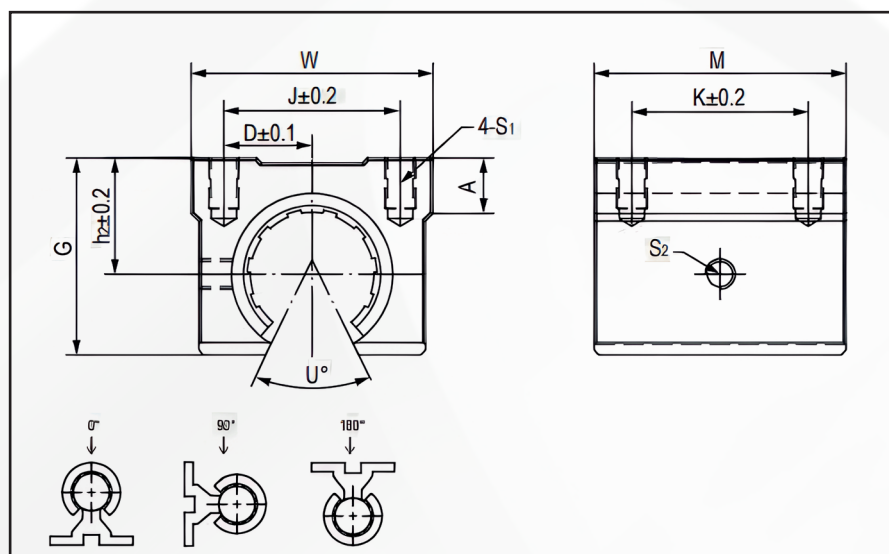
## Композитные линейные подшипники

### CPGL-11GK



- ◇ Открытого типа
- ◇ Встроенный вкладыш CPGL-11RK
- ◇ Корпус из анодированного алюминия
- ◇ Фиксация болтами
- ◇ Без техобслуживания, малый шум
- ◇ Устойчивость к грязи и пыли
- ◇ Рабочая температура: -50/+90°C

### Стандартные технические характеристики



Артикул: №  
CPGL-11GK-16

Внутренний диаметр  
Опорный блок,  
открытого типа  
CPGL-11RK  
Стандартные  
вкладыши CPGL-11

Вал: h6-h9

Код изделия	Подшипник [мм]	Вал [мм]	Размер [мм]										
			W	G	A	M	h <sub>2</sub>	D	U°	J	K	S <sub>1</sub>	S <sub>2</sub>
CPGL-11GK-12	CPGL-1221-32RK	12	40	27.6	8	39	17	14	80	28	26	M5*10	M5
CPGL-11GK-16	CPGL-1628-36RK	16	45	33	9	45	20	22.5	80	32	30	M5*12	M5
CPGL-11GK-20	CPGL-11RK-20	20	48	39	11	50	23	24	60	35	35	M6*12	M5
CPGL-11GK-25	CPGL-11RK-25	25	60	47	14	65	27	30	50	40	40	M6*12	M5
CPGL-11GK-30	CPGL-3045-68RK	30	70	56	15	70	33	35	50	50	50	M8*18	M5

### Размеры для установки

Код изделия	Вал [мм]	Допуск [мм]	Макс. динамическая нагрузка [Н] P=5 МПа			Макс. статическая нагрузка [Н] P=35 МПа			Вес [г]
			0°	90°	180°	0°	90°	180°	
CPGL-11GK-12	12	+0.030/+0.088	960	635	240	6720	4445	1680	84
CPGL-11GK-16	16	+0.030/+0.088	1440	990	396	10080	6943	2772	125
CPGL-11GK-20	20	+0.030/+0.091	2250	1800	900	15750	12600	6300	159
CPGL-11GK-25	25	+0.030/+0.091	3625	2953	1523	25375	20670	10658	343
CPGL-11GK-30	30	+0.040/+0.110	5100	4250	2278	35700	29735	15948	450

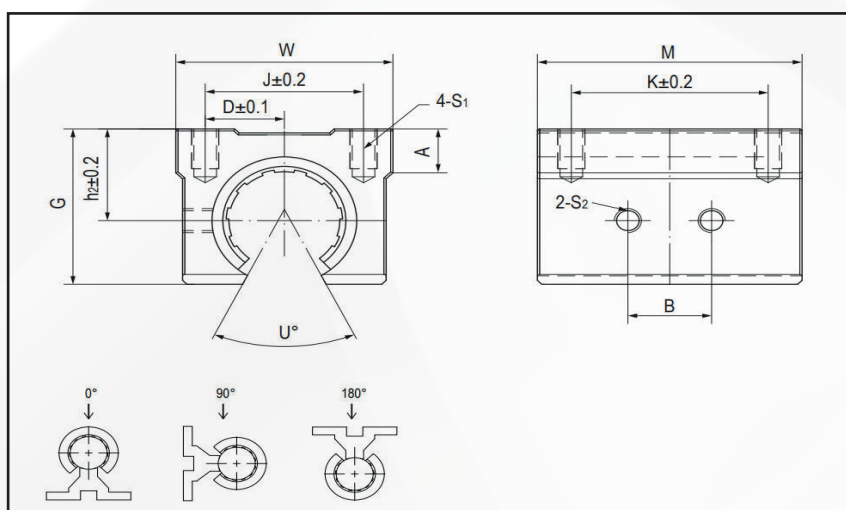
## Композитные линейные подшипники

### CPGL-11GKL



- ◇ Удлиненный корпус для валов с опорой
- ◇ 2 встроенных подшипника CPGL-11RK
- ◇ Корпус из анодированного алюминия
- ◇ Фиксация болтами
- ◇ Без техобслуживания, малый шум
- ◇ Устойчивость к грязи и пыли
- ◇ Рабочая температура: -50/+90°C

### Стандартные технические характеристики



Артикул: №

CPGL- 11 GKL - 16

Внутренний диаметр  
Открытого типа,  
опорный блок,  
удлиненная конструкция  
CPGL-11RK  
Стандартный подшипник  
CPGL-11RK

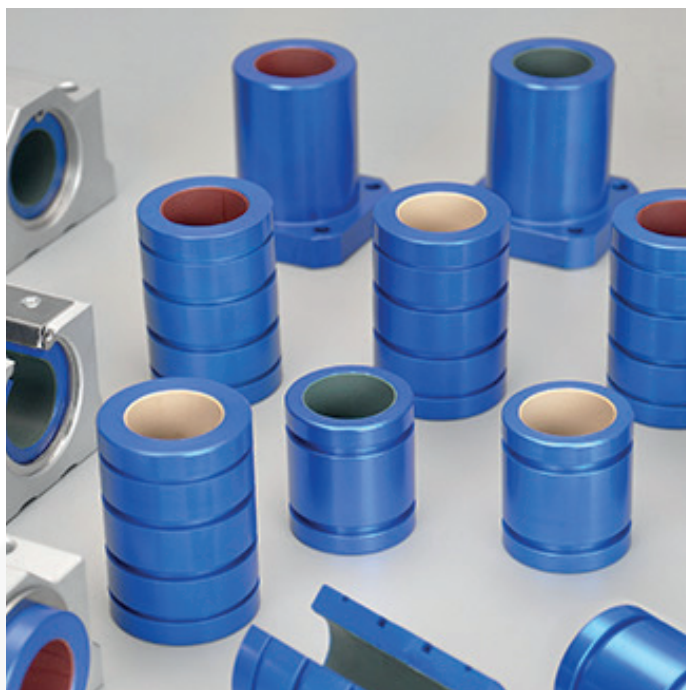
Вал: h6-h9

Код изделия	Подшипник [мм]	Вал [мм]	Размер [мм]												
			D	W	G	A	M	h <sub>2</sub>	D <sub>1</sub>	U°	J	K	B	S <sub>1</sub>	S <sub>2</sub>
CPGL-11GKL-16	2×CPGL-1628-36RK	16	22.5	45	33	9	85	20	22.5	80	32	60	41	M5*12	M5
CPGL-11GKL-20	2×CPGL-11RK-20	20	24	48	39	11	96	23	24	60	35	70	47	M6*12	M5
CPGL-11GKL-25	2×CPGL-11RK-25	25	30	60	47	14	130	27	30	50	40	100	63	M6*12	M5
CPGL-11GKL-30	2×CPGL-3045-68RK	30	35	70	56	15	140	33	35	50	50	110	70	M8*18	M5

### Размеры для установки

Код изделия	Вал [мм]	Допуск [мм]	Макс. динамическая нагрузка [Н] P=5 МПа			Макс. статическая нагрузка [Н] P=35МПа			Вес [г]
			0°	90°	180°	0°	90°	180°	
CPGL-11GKL-16	16	+0.030/+0.088	2880	1980	792	20160	13886	5544	250
CPGL-11GKL-20	20	+0.030/+0.091	4500	3600	1800	31500	25200	12600	318
CPGL-11GKL-25	25	+0.030/+0.091	7250	5906	3046	50750	41340	21316	686
CPGL-11GKL-30	30	+0.040/+0.110	10200	8500	4556	71400	59470	31896	905

## Высокоточные и высокоскоростные линейные подшипники скольжения



- ◇ CPGL-P обладают более высокой точностью позиционирования, большей нагрузочной способностью и грузоподъемностью, чем металлические линейные шарикоподшипники. Элементы скольжения в них выполнены из материалов TEFPLAS – это металлополимерные высокоскоростные линейные подшипники скольжения.
- ◇ Самосмазывающиеся, не требуют технического обслуживания
- ◇ Высокоточное позиционирование
- ◇ Малый зазор между направляющей и подшипником без повреждений направляющих
- ◇ Очень низкий коэффициент трения
- ◇ Бесшумные, поглощают вибрации
- ◇ Большая скорость скольжения и долгий срок службы
- ◇ Подходят для линейного перемещения, вращения и качения.
- ◇ Устойчивы к загрязнениям и очищают поверхность направляющей

### Материалы покрытия

- ◇ TEFPLAS B является стандартным материалом для прецизионных подшипников CPGLP. Он сочетает в себе устойчивость к высоким нагрузкам износостойкость, подходит для валов с твердостью HRC35 и выше.
- ◇ TEFPLAS G обладает исключительной износостойкостью, подходит для твердых валов, валов из нержавеющей стали или алюминия.
- ◇ TEFPLAS E соответствует стандартам FDA, подходит для валов из нержавеющей стали или алюминия.

Код изделия	Коэффициент сухого трения	Макс. статическая нагрузка МПа	Макс. динамическая нагрузка МПа	Макс. значение PV Н/мм <sup>2</sup> ·х·м/с	Макс. скорость при работе без смазки		Рабочая температура °С
					Длительный режим	Прерывистый режим	
TEFPLAS B	0.10-0.25	20	10	0.7	1.5	4	±200
TEFPLAS G	0.10-0.20	16	8	0.6	1	3	±200
TEFPLAS E	0.05-0.18	12	6	0.4	1	2	±200

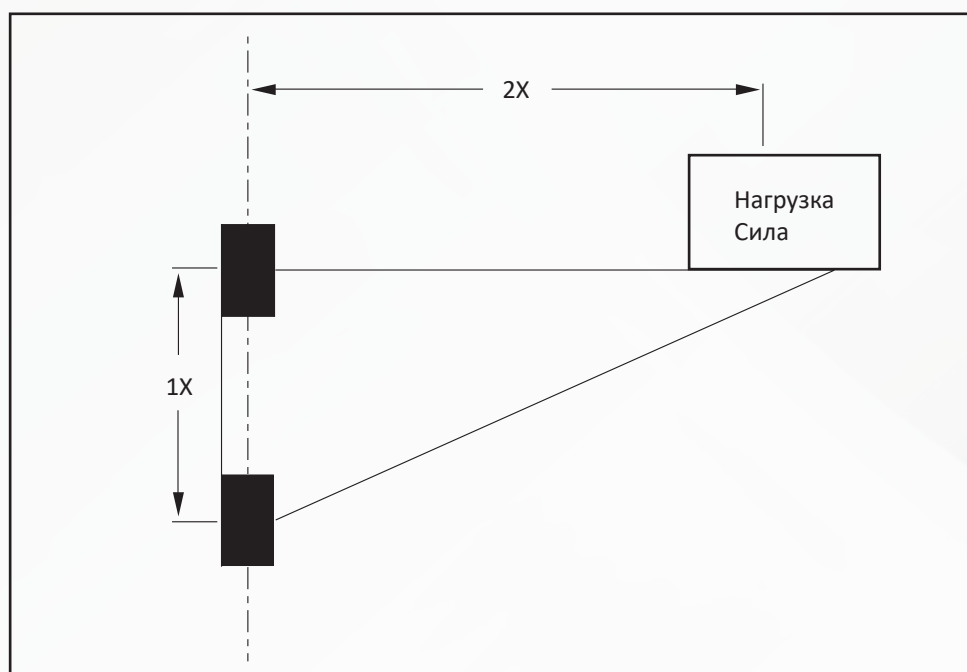
### Химическая стойкость

- ◇ Материалы TEFPLAS для скользящих слоев металло-полимерных подшипников CAB и CPGL-P устойчивы к суровым условиям эксплуатации и сохраняют свои превосходные характеристики даже в состоянии полного погружения в агрессивную среду или расплавления. TEFPLAS B: наполнители материала могут подвергаться воздействию деионизированной воды и другим агрессивным химическим средам.
- ◇ TEFPLAS G и E практически полностью химически инертны.
- ◇ Стандартный материал для корпусов подшипников CAB и CPGL-P это анодированный алюминий, он также обладает отличной химической стойкостью для практически всех промышленных применений, также есть опция исполнения корпуса из 316 нержавеющей стали.

## Эксцентричные силы

### Факторы влияющие на износ подшипника и срок службы

- ◇ Основные факторы, влияющие на износ подшипников CAB и CPGL-P: шероховатость, твердость и точность ответной поверхности скольжения
- ◇ Рекомендации для поверхности вала для лучшего применения:
  - ◇ Допуск по диаметру вала h6-h7
  - ◇ Точность Ra0.2-04
  - ◇ Твердость от HRC50, если иного не указано
- ◇ Основные факторы, влияющие на износ подшипников CAB и CPGL-P: шероховатость, твердость и точность ответной поверхности скольжения
- ◇ Рекомендации для поверхности вала для лучшего применения:
  - ◇ Допуск по диаметру вала h6-h7
  - ◇ Точность Ra0.2-04
  - ◇ Твердость от HRC50, если иного не указано
  - ◇ Максимальное соотношение 2к1
  - ◇ 1x = расстояние между подшипниками на одном валу
  - ◇ 2x = плечо силы от прилагаемой нагрузки
- ◇ Если расстояние от прилагаемой нагрузки до неподвижного подшипника больше, чем удвоенное расстояние между подшипниковыми опорами, то подшипник может заклинить или вызвать статическое трение-вибрацию
- ◇ **ВНИМАНИЕ:** при нарушении указанного максимального соотношения 2:1 расстояний при базировании подшипников скольжения в системе может произойти неравномерный износ элементов или даже блокировка системы скольжения.
- ◇ Чем больше плечо нагрузки, тем выше степень износа и тем больший момент страгивания. Существует множество способов обеспечить соответствие конструкции этому правилу: добавление подшипников в систему, увеличение расстояния между опорами или использование более крупной линейной системы в целом.
- ◇ Этот принцип не зависит от величины нагрузки или способа ее приложения, а также от движущей силы. Принцип основан на теоретическом значении статического трения, равном 0.25. Чем больше расстояние между подшипниками, тем выше степень износа и требуемое усилие привода.
- ◇ Если у Вас возникают проблемы или вопросы по дизайну и/или сборке элементов, пожалуйста свяжитесь с нашими специалистами.



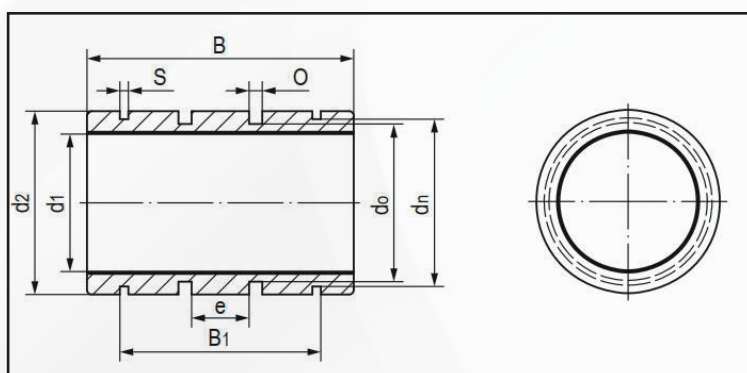
## Линейные подшипники скольжения TEFPLAS

### CPGL-P-11R



- ◇ Замкнутый подшипник
- ◇ Высокая точность наравне с шарикоподшипниками
- ◇ Материал вкладыша TEFPLAS B
- ◇ Доступные материалы: TEFPLAS G и TEFPLAS E
- ◇ Корпус из анодированного алюминия
- ◇ Осевая фиксация стопорными кольцами
- ◇ Не требует смазки, малозумный
- ◇ Рабочая температура:  $\pm 200^{\circ}\text{C}$

### Стандартные технические характеристики



Артикул: №

CPGL-PB-11R-08-C

- Компенсированный зазор
- Внутренний диаметр
- Замкнутый корпус
- Удлиненный дизайн
- Материал вкладыша B/G/E

Корпус: H7 Вал: h6-h9

Код изделия	$d_1$ [мм]	Допуск [мм]	$d_2$ [мм]	B [мм]	$B_1$ [мм]	$d_n$ [мм]	S [мм]	O [мм]	$d_0$ [мм]	e [мм]
CPGLPB-11R-08	8	+0.013/+0.035	16	25	16.2	15.2	1.1	1.86	13.2	5
CPGLPB-11R-10	10	+0.013/+0.035	19	29	21.6	17.5	1.3	1.86	15.4	5
CPGLPB-11R-12	12	+0.016/+0.043	22	32	22.6	20.5	1.3	1.86	18.4	6
CPGLPB-11R-16	16	+0.016/+0.043	26	36	24.6	24.2	1.3	2.86	20.4	8
CPGLPB-11R-20	20	+0.020/+0.053	32	45	31.2	29.6	1.6	2.86	26.4	10
CPGLPB-11R-25	25	+0.020/+0.053	40	58	43.7	36.5	1.85	2.86	34.4	12.5
CPGLPB-11R-30	30	+0.020/+0.053	47	68	51.7	43.5	1.85	2.86	41.4	15
CPGLPB-11R-40	40	+0.020/+0.064	62	80	60.3	57.8	2.15	2.86	56.4	20
CPGLPB-11R-50	50	+0.020/+0.064	75	100	77.3	70.5	2.65	2.86	69.4	25

### Размеры для установки

Код изделия	Вал [мм]	Корпус [мм]	Макс. динамическая нагрузка [Н]			Макс. статическая нагрузка [Н]			Вес [г]
			B	G	E	B	G	E	
CPGLPB-11R-08	8	16	2000	1600	1200	4000	3200	2400	8
CPGLPB-11R-10	10	19	2900	2320	1740	5800	4640	3480	15
CPGLPB-11R-12	12	22	3840	3072	2304	7680	6144	4608	18
CPGLPB-11R-16	16	26	5760	4608	3456	11520	9216	6912	39
CPGLPB-11R-20	20	32	9000	7200	5400	18000	14400	10800	52
CPGLPB-11R-25	25	40	14500	11600	8700	29000	23200	17400	119
CPGLPB-11R-30	30	47	20400	16320	12240	40800	32640	24480	149
CPGLPB-11R-40	40	62	32000	25600	19200	64000	51200	38400	333
CPGLPB-11R-50	50	75	50000	40000	30000	100000	80000	60000	823

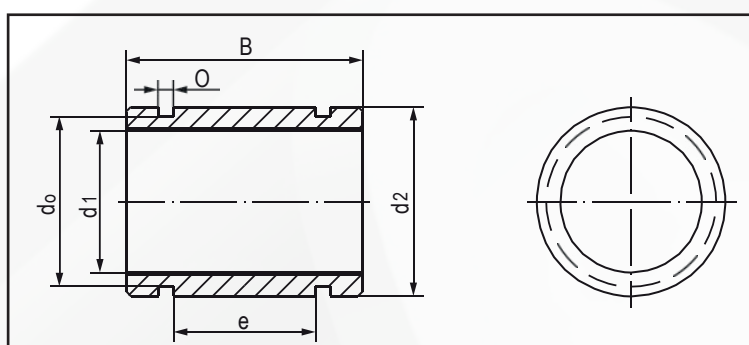
## Линейные подшипники скольжения TEFPLAS

### CPGL-P-12R



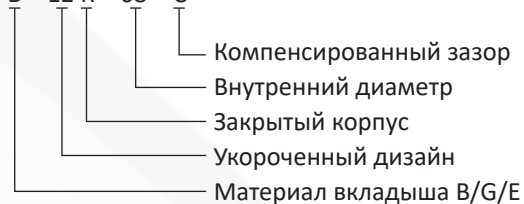
- ◇ Укороченная конструкция закрытого типа
- ◇ Высокая точность наравне с шарикоподшипниками
- ◇ Материал вкладыша TEFPLAS B
- ◇ Доступные материалы: TEFPLAS G и TEFPLAS E
- ◇ Корпус из анодированного алюминия
- ◇ Не требует смазки, малозумный
- ◇ Рабочая температура:  $\pm 200^{\circ}\text{C}$

### Стандартные технические характеристики



Артикул: №

CPGL-PB-12R-08-C



Корпус: H7 Вал: h6-h9

Код изделия	$d_1$ [мм]	Допуск [мм]	$d_2$ [мм]	B [мм]	O [мм]	$d_0$ [мм]	e [мм]
CPGLPB-12R-08	8	+0.013/+0.035	15	24	2	12.2	10
CPGLPB-12R-10	10	+0.013/+0.035	17	26	2	14.4	12
CPGLPB-12R-12	12	+0.016/+0.043	19	28	2	16.6	14
CPGLPB-12R-16	16	+0.016/+0.043	24	30	2	21.3	14
CPGLPB-12R-20	20	+0.020/+0.053	28	30	2	25.5	14
CPGLPB-12R-25	25	+0.020/+0.053	35	40	3.2	30.9	22
CPGLPB-12R-30	30	+0.020/+0.053	40	50	3.2	35.9	30
CPGLPB-12R-40	40	+0.020/+0.064	52	60	4.1	46.2	40
CPGLPB-12R-50	50	+0.020/+0.064	62	70	4.1	56.3	50

### Размеры для установки

Код изделия	Вал [мм]	Корпус [мм]	Макс. динамическая нагрузка [Н]			Макс. статическая нагрузка [Н]			Вес [г]
			B	G	E	B	G	E	
CPGLPB-12R-08	8	15	1920	1536	1152	3840	3072	2304	7
CPGLPB-12R-10	10	17	2600	2080	1560	5200	4160	3120	9
CPGLPB-12R-12	12	19	3360	2688	2016	6720	5376	4032	11
CPGLPB-12R-16	16	24	4800	3840	2880	9600	7680	5760	18
CPGLPB-12R-20	20	28	6000	4800	3600	12000	9600	7200	23
CPGLPB-12R-25	25	35	10000	8000	6000	20000	16000	12000	44
CPGLPB-12R-30	30	40	15000	12000	9000	30000	24000	18000	65
CPGLPB-12R-40	40	52	24000	19200	14400	48000	38400	28800	123
CPGLPB-12R-50	50	62	35000	28000	21000	70000	56000	42000	177

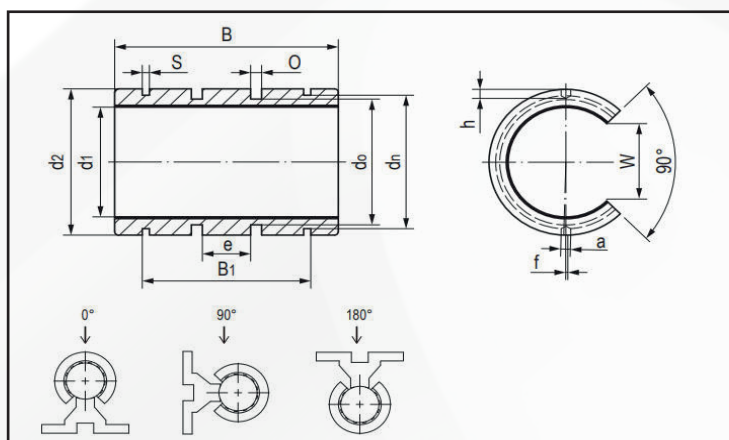
## Линейные подшипники скольжения TEFPLAS

### CPGL-P-11RK



- ◇ Открытого типа для валов с опорой
- ◇ Высокая точность наравне с шарикоподшипниками
- ◇ Материал вкладыша TEFPLAS В
- ◇ Доступные материалы: TEFPLAS G и TEFPLAS E
- ◇ Корпус из анодированного алюминия
- ◇ Не требует смазки, малошумный
- ◇ Рабочая температура:  $\pm 200^{\circ}\text{C}$

### Стандартные технические характеристики



Артикул: №

CPGL-PB-11RK-08-C

- Компенсированный зазор
- Внутренний диаметр
- Открытого типа, корпус из анодированного алюминия
- Удлиненный дизайн
- Материал вкладыша В/G/E

Корпус: H7 Вал: h6-h9

Код изделия	$d_1$ [мм]	Допуск [мм]	$d_2$ [мм]	B [мм]	$B_1$ [мм]	$d_n$ [мм]	S [мм]	O [мм]	$d_0$ [мм]	e [мм]	$W_{-1}$ [мм]	$a_{+0.1}$ [мм]	h [мм]	$f_{+0.2}$ [мм]
CPGLPB-11RK-08	8	+0.013/+0.035	16	25	16	15.2	1.1	1.86	13.2	5	5.5	/	/	/
CPGLPB-11RK-10	10	+0.013/+0.035	19	29	21.6	17.5	1.3	1.86	15.4	5	7.3	/	/	/
CPGLPB-11RK-12	12	+0.016/+0.043	22	32	22.6	20.5	1.3	1.86	18.4	6	9	3	1.2	1.33(7°)
CPGLPB-11RK-16	16	+0.016/+0.043	26	36	24.6	24.2	1.3	2.86	20.4	8	11.6	2.2	1.2	/
CPGLPB-11RK-20	20	+0.020/+0.053	32	45	31.2	29.6	1.6	2.86	26.4	10	12	2.2	1.2	/
CPGLPB-11RK-25	25	+0.020/+0.053	40	58	43.7	36.5	1.85	2.86	34.4	12.5	14.5	3	1.5	-1.50(-4.3°)
CPGLPB-11RK-30	30	+0.020/+0.053	47	68	51.7	43.5	1.85	2.86	41.4	15	16.6	3	2	2.00(4.9°)
CPGLPB-11RK-40	40	+0.020/+0.064	62	80	60.3	57.8	2.15	2.86	56.4	20	21	3	2	1.50(2.8°)
CPGLPB-11RK-50	50	+0.020/+0.064	75	100	77.3	70.5	2.65	2.86	69.4	25	25.5	3	2	2.50(3.8°)

### Размеры для установки

Код изделия	Вал [мм]	Корпус [мм]	Макс. динамическая нагрузка Материал: В [Н]			Макс. статическая нагрузка Материал: В [Н]			Вес [г]
			0°	90°	180°	0°	90°	180°	
CPGLPB-11RK-08	8	16	2000	1725	625	4000	3450	1250	8
CPGLPB-11RK-10	10	19	2900	2442	783	5800	4884	1566	11
CPGLPB-11RK-12	12	22	3840	3190	960	7680	6381	1920	15
CPGLPB-11RK-16	16	26	5760	4864	1584	11520	9727	3168	21
CPGLPB-11RK-20	20	32	9000	8100	3600	18000	16200	7200	42
CPGLPB-11RK-25	25	40	14500	13154	6090	29000	26309	12180	70
CPGLPB-11RK-30	30	47	20400	18700	9112	40800	37400	18224	132
CPGLPB-11RK-40	40	62	32000	29600	15200	64000	59200	30400	278
CPGLPB-11RK-50	50	75	50000	46650	25000	100000	93300	50000	479

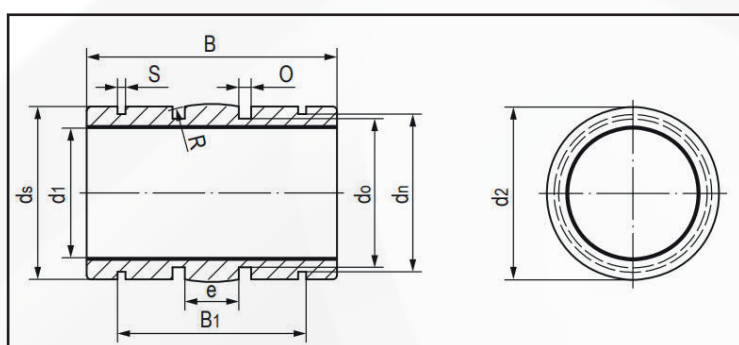
## Линейные подшипники скольжения TEFPLAS

### CPGL-P-11RS



- ◇ Укороченная конструкция закрытого типа
- ◇ Высокая точность наравне с шарикоподшипниками
- ◇ Материал вкладыша TEFPLAS B
- ◇ Доступные материалы: TEFPLAS G и TEFPLAS E
- ◇ Корпус из анодированного алюминия
- ◇ Не требует смазки, малозумный
- ◇ Рабочая температура:  $\pm 200^{\circ}\text{C}$

### Стандартные технические характеристики



Артикул: №

CPGL- PB - 12 RS - 08 - C

- Компенсированный зазор
- Внутренний диаметр
- Компенсация несоосности
- Удлиненный дизайн
- Материал вкладыша B/G/E

Корпус: H7 Вал: h6-h7

Код изделия	$d_1$ [мм]	Допуск [мм]	$d_2$ [мм]	B [мм]	$B_1$ [мм]	S [мм]	$d_n$ [мм]	$d_s$ [мм]	$d_0$ [мм]	$O_{0.1}$ [мм]	e [мм]	R [мм]
CPGLPB-11RS-08	8	+0.013/+0.035	15.8	25	16.4	1.1	15	15.5	13.2	1.86	5	20
CPGLPB-11RS-10	10	+0.013/+0.035	18.8	29	21.8	1.3	17.5	18.5	15.4	1.86	5	13
CPGLPB-11RS-12	12	+0.016/+0.043	21.8	32	22.8	1.3	20.5	21.5	18.4	1.86	6	18
CPGLPB-11RS-16	16	+0.016/+0.043	25.8	36	24.9	1.3	24.2	25.5	20.4	2.86	8	32
CPGLPB-11RS-20	20	+0.020/+0.053	31.8	45	31.5	1.6	29.6	31.5	26.4	2.86	10	50
CPGLPB-11RS-25	25	+0.020/+0.053	39.8	58	44.1	1.85	36.5	39	34.4	2.86	12.5	39
CPGLPB-11RS-30	30	+0.020/+0.053	46.7	68	52.1	1.85	43.5	46	41.4	2.86	15	57
CPGLPB-11RS-40	40	+0.020/+0.064	61.7	80	60.9	2.15	57.8	61	56.4	2.86	20	100
CPGLPB-11RS-50	50	+0.020/+0.064	74.7	100	78	2.65	70.5	74	69.4	2.86	25	157

### Размеры для установки

Код изделия	Вал [мм]	Корпус [мм]	Макс. динамическая нагрузка [Н]			Макс. статическая нагрузка [Н]			Вес [г]
			B	G	E	B	G	E	
CPGLPB-11RS-08	8	16	2000	1600	1200	4000	3200	2400	8
CPGLPB-11RS-10	10	19	2900	2320	1740	5800	4640	3480	15
CPGLPB-11RS-12	12	22	3840	3072	2304	7680	6144	4608	18
CPGLPB-11RS-16	16	26	5760	4608	3456	11520	9216	6912	39
CPGLPB-11RS-20	20	32	9000	7200	5400	18000	14400	10800	52
CPGLPB-11RS-25	25	40	14500	11600	8700	29000	23200	17400	119
CPGLPB-11RS-30	30	47	20400	16320	12240	40800	32640	24480	149
CPGLPB-11RS-40	40	62	32000	25600	19200	64000	51200	38400	333
CPGLPB-11RS-50	50	75	50000	40000	30000	100000	80000	60000	823

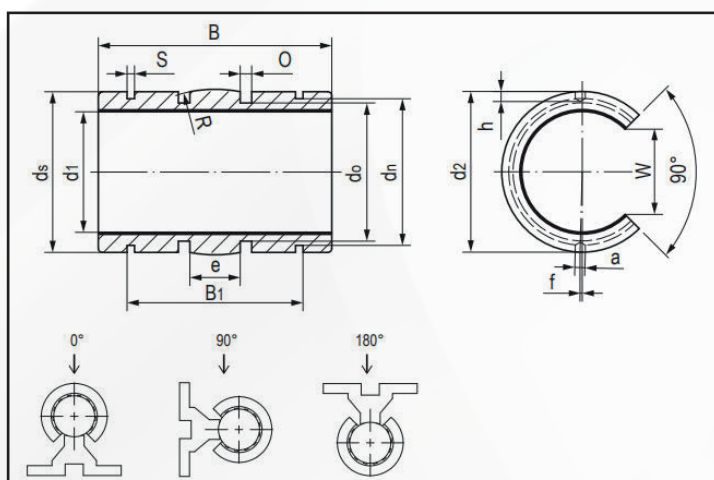
## Линейные подшипники скольжения TEFPLAS

### CPGL-P-11RSK



- ◇ Открытого типа, самовыравнивающиеся
- ◇ Высокая точность наравне с шарикоподшипниками
- ◇ Материал вкладыша TEFPLAS B
- ◇ Доступные материалы: TEFPLAS G и E
- ◇ Корпус из анодированного алюминия
- ◇ Осевая фиксация стопорными кольцами
- ◇ Не требует смазки, малозумный
- ◇ Рабочая температура:  $\pm 200^{\circ}\text{C}$

### Стандартные технические характеристики



Артикул: №

CPGL-PB-11RSK-08-C

- Компенсированный зазор
- Внутренний диаметр
- Открытого типа, самовыравнивающийся корпус из анодированного алюминия
- Удлиненный дизайн
- Материал вкладыша В/Г/Е

Корпус: H7 Вал: h6-h9

Код изделия	$d_1$ [мм]	Допуск [мм]	$d_2$ [мм]	B [мм]	$B_1$ [мм]	S [мм]	$d_n$ [мм]	$d_s$ [мм]	$d_0$ [мм]	O [мм]	e [мм]	R [мм]	$W_{-1}$ [мм]	$a_{+0.1}$ [мм]	h [мм]	$f_{\pm 0.2}$ [мм]
CPGLPB-11RSK-08	8	+0.013/+0.035	15.8	25	16.4	1.1	15	15.5	13.2	1.86	5.5	20	5.5	/	/	/
CPGLPB-11RSK-10	10	+0.013/+0.035	18.8	29	21.8	1.3	17.5	18.5	15.4	1.86	7.3	13	7.3	/	/	/
CPGLPB-11RSK-12	12	+0.016/+0.043	21.8	32	22.8	1.3	20.5	21.5	18.4	1.86	9	18	9	3	1.2	1.33(7°)
CPGLPB-11RSK-16	16	+0.016/+0.043	25.8	36	24.9	1.3	24.2	25.5	20.4	2.86	11.6	32	11.6	2.2	1.2	/
CPGLPB-11RSK-20	20	+0.020/+0.053	31.8	45	31.5	1.6	29.6	31.5	26.4	2.86	12	50	12	2.2	1.2	/
CPGLPB-11RSK-25	25	+0.020/+0.053	39.8	58	44.1	1.85	36.5	39	34.4	2.86	14.5	39	14.5	3	1.5	-1.50(-4.3°)
CPGLPB-11RSK-30	30	+0.020/+0.053	46.7	68	52.1	1.85	43.5	46	41.4	2.86	16.6	57	16.6	3	2	2.00(4.9°)
CPGLPB-11RSK-40	40	+0.020/+0.064	61.7	80	60.9	2.15	57.8	61	56.4	2.86	21	100	21	3	2	1.50(2.8°)
CPGLPB-11RSK-50	50	+0.020/+0.064	74.7	100	78	2.65	70.5	74	69.4	2.86	25.5	157	25.5	3	2	2.50(3.8°)

### Размеры для установки

Код изделия	Вал [мм]	Корпус [мм]	Макс. динамическая нагрузка Материал: В [Н]			Макс. статическая нагрузка Материал: В [Н]			Вес [г]
			0°	90°	180°	0°	90°	180°	
CPGLPB-11RSK-08	8	16	2000	1725	625	4000	3450	1250	8
CPGLPB-11RSK-10	10	19	2900	2442	783	5800	4884	1566	11
CPGLPB-11RSK-12	12	22	3840	3190	960	7680	6381	1920	15
CPGLPB-11RSK-16	16	26	5760	4864	1584	11520	9727	3168	21
CPGLPB-11RSK-20	20	32	9000	8100	3600	18000	16200	7200	42
CPGLPB-11RSK-25	25	40	14500	13154	6090	29000	26309	12180	70
CPGLPB-11RSK-30	30	47	20400	18700	9112	40800	37400	18224	132
CPGLPB-11RSK-40	40	62	32000	29600	15200	64000	59200	30400	278
CPGLPB-11RSK-50	50	75	50000	46650	25000	100000	93300	50000	479

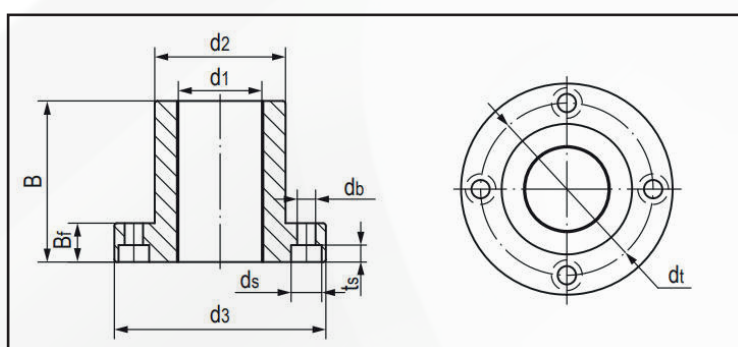
## Линейные подшипники скольжения TEFPLAS

### CPGL-P-11RF



- ◇ Замкнутого типа, с круглым фланцем
- ◇ Высокая точность наравне с шарикоподшипниками
- ◇ Материал вкладыша TEFPLAS В
- ◇ Доступные материалы: TEFPLAS G и E
- ◇ Корпус из анодированного алюминия
- ◇ Фиксация болтами
- ◇ Не требует смазки, малошумный
- ◇ Рабочая температура:  $\pm 200^{\circ}\text{C}$

### Стандартные технические характеристики



Артикул: №

CPGL- PB - 11 RF - 10 - C

- Компенсированный зазор
- Внутренний диаметр
- Алюминиевый корпус с круглым фланцем
- Удлиненный дизайн
- Материал вкладыша В/Г/Е

Корпус: H7 Вал: h6-h7

Код изделия	$d_1$ [мм]	Допуск [мм]	$d_2$ [мм]	$d_{1\pm 0.15}$ [мм]	$d_3$ [мм]	B [мм]	$B_f$ [мм]	$t_s$ [мм]	$d_b$ [мм]	$d_s$ [мм]
CPGLPB-11RF-08	8	+0.013/+0.035	16	24	32	25	8	3.1	3.5	6
CPGLPB-11RF-10	10	+0.013/+0.035	19	29	39	29	9	4.1	4.5	7.5
CPGLPB-11RF-12	12	+0.016/+0.043	22	32	42	32	9	4.1	4.5	7.5
CPGLPB-11RF-16	16	+0.016/+0.043	26	36	46	36	9	4.1	4.5	7.5
CPGLPB-11RF-20	20	+0.020/+0.053	32	43	54	45	11	5.1	5.5	9
CPGLPB-11RF-25	25	+0.020/+0.053	40	51	62	58	11	5.1	5.5	9
CPGLPB-11RF-30	30	+0.020/+0.053	47	62	76	68	14	6.1	6.6	11
CPGLPB-11RF-40	40	+0.020/+0.064	62	80	98	80	18	8.1	9	14
CPGLPB-11RF-50	50	+0.020/+0.064	75	94	112	100	18	8.1	9	14

### Размеры для установки

Код изделия	Вал [мм]	Корпус [мм]	Макс. динамическая нагрузка [Н]			Макс. статическая нагрузка [Н]			Вес [г]
			B	G	E	B	G	E	
CPGLPB-11RF-08	8	16	2000	1600	1200	4000	3200	2400	20
CPGLPB-11RF-10	10	19	2900	2320	1740	5800	4640	3480	34
CPGLPB-11RF-12	12	22	3840	3072	2304	7680	6144	4608	43
CPGLPB-11RF-16	16	26	5760	4608	3456	11520	9216	6912	54
CPGLPB-11RF-20	20	32	9000	7200	5400	18000	14400	10800	91
CPGLPB-11RF-25	25	40	14500	11600	8700	29000	23200	17400	154
CPGLPB-11RF-30	30	47	20400	16320	12240	40800	32640	24480	266
CPGLPB-11RF-40	40	62	32000	25600	19200	64000	51200	38400	555
CPGLPB-11RF-50	50	75	50000	40000	30000	100000	80000	60000	852

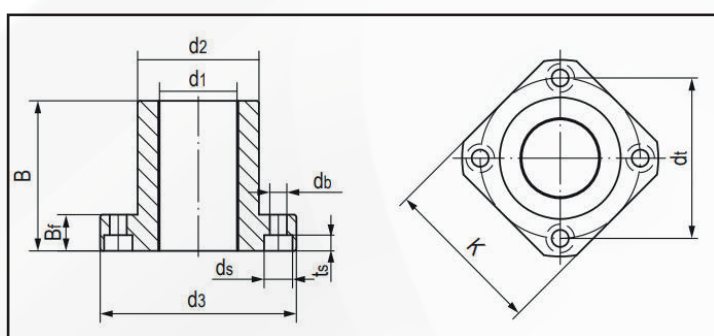
## Линейные подшипники скольжения TEFPLAS

### CPGL-P-11RT



- ♦ Замкнутого типа, с квадратным фланцем
- ♦ Высокая точность наравне с шарикоподшипниками
- ♦ Материал вкладыша TEFPLAS B
- ♦ Доступные материалы: TEFPLAS G и E
- ♦ Корпус из анодированного алюминия
- ♦ Фиксация болтами
- ♦ Не требует смазки, малозумный
- ♦ Рабочая температура:  $\pm 200^{\circ}\text{C}$

### Стандартные технические характеристики



Артикул: №

CPGL-PB-11RT-08-C

- Компенсированный зазор
- Внутренний диаметр
- Алюминиевый корпус с квадратным фланцем
- Удлиненный дизайн
- Материал вкладыша В/Г/Е

Корпус: H7 Вал: h6-h9

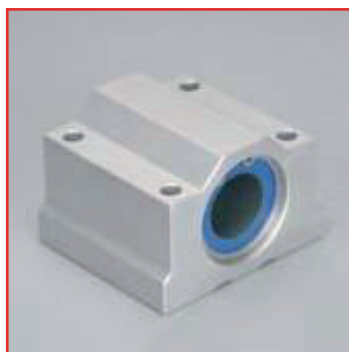
Код изделия	$d_1$ [мм]	Допуск [мм]	$d_2$ [мм]	$d_{t\pm 0.15}$ [мм]	$d_3$ [мм]	B [мм]	$B_f$ [мм]	$t_s$ [мм]	$d_b$ [мм]	$d_s$ [мм]	K [мм]
CPGLPB-11RT-08	8	+0.013/+0.035	16	24	32	25	8	3.1	3.5	6	25
CPGLPB-11RT-10	10	+0.013/+0.035	19	29	39	29	9	4.1	4.5	7.5	30
CPGLPB-11RT-12	12	+0.016/+0.043	22	32	42	32	9	4.1	4.5	7.5	32
CPGLPB-11RT-16	16	+0.016/+0.043	26	36	46	36	9	4.1	4.5	7.5	35
CPGLPB-11RT-20	20	+0.020/+0.053	32	43	54	45	11	5.1	5.5	9	42
CPGLPB-11RT-25	25	+0.020/+0.053	40	51	62	58	11	5.1	5.5	9	50
CPGLPB-11RT-30	30	+0.020/+0.053	47	62	76	68	14	6.1	6.6	11	60
CPGLPB-11RT-40	40	+0.020/+0.064	62	80	98	80	18	8.1	9	14	75
CPGLPB-11RT-50	50	+0.020/+0.064	75	94	112	100	18	8.1	9	14	88

### Размеры для установки

Код изделия	Вал [мм]	Корпус [мм]	Макс. динамическая нагрузка [Н]			Макс. статическая нагрузка [Н]			Вес [г]
			0°	90°	180°	0°	90°	180°	
CPGLPB-11RT-08	8	16	2000	1600	1200	4000	3200	2400	20
CPGLPB-11RT-10	10	19	2900	2320	1740	5800	4640	3480	34
CPGLPB-11RT-12	12	22	3840	3072	2304	7680	6144	4608	43
CPGLPB-11RT-16	16	26	5760	4608	3456	11520	9216	6912	54
CPGLPB-11RT-20	20	32	9000	7200	5400	18000	14400	10800	91
CPGLPB-11RT-25	25	40	14500	11600	8700	29000	23200	17400	154
CPGLPB-11RT-30	30	47	20400	16320	12240	40800	32640	24480	266
CPGLPB-11RT-40	40	62	32000	25600	19200	64000	51200	38400	555
CPGLPB-11RT-50	50	75	50000	40000	30000	100000	80000	60000	852

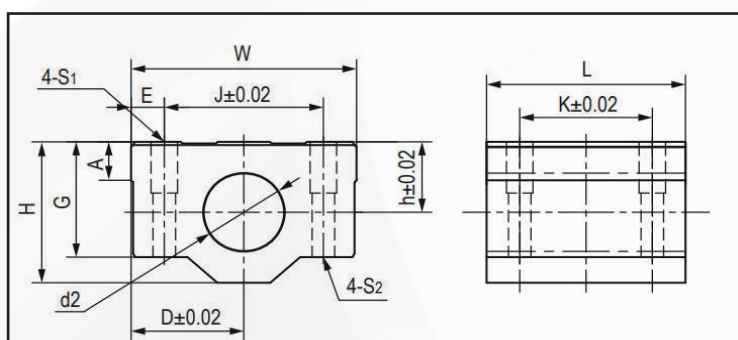
## Линейные подшипники скольжения TEFPLAS

### CPGL-P-11G



- ◇ Закрытого типа, корпусные
- ◇ Высокая точность наравне с шарикоподшипниками
- ◇ Материал вкладыша: TEFPLAS B
- ◇ Доступные материалы: TEFPLAS G и E
- ◇ Корпус из анодированного алюминия
- ◇ Крепление болтами
- ◇ Не требует смазки, малозумный
- ◇ Рабочая температура:  $\pm 200^{\circ}\text{C}$

### Стандартные технические характеристики



Артикул: №

CPGL- PB - 11 G - 16 - C

- Компенсированный зазор
- Внутренний диаметр
- Опорный подшипник, стандарт
- Удлинненный дизайн
- Материал вкладыша В/Г/Е

Корпус: H7 Вал: h6-h7

Код изделия	Подшипник [мм]	Вал [мм]	Размер [мм]											
			h	D	W	H	G	A	J	E	S <sub>1</sub>	S <sub>2</sub>	K	L
CPGLPB-11G-12	CPGLPB-11R-12	12	15	22	44	30	24	8	33	5.5	M5*12	∅4.3	26	39
CPGLPB-11G-16	CPGLPB-11R-16	16	19	25	50	38.5	32.5	9	36	7	M5*12	∅4.3	34	44
CPGLPB-11G-20	CPGLPB-11R-20	20	21	27	54	41	35	11	40	7	M6*12	∅5.2	40	53
CPGLPB-11G-25	CPGLPB-11R-25	25	26	38	76	51.5	41	12	54	11	M8*12	∅7	50	67
CPGLPB-11G-30	CPGLPB-11R-30	30	30	39	78	59.5	49	15	58	10	M8*12	∅7	58	76
CPGLPB-11G-40	CPGLPB-11R-40	40	40	51	102	78	62	20	80	11	M10*25	∅8.7	60	90
CPGLPB-11G-50	CPGLPB-11R-50	50	52	61	122	102	80	24	100	11	M10*25	∅8.7	80	110

### Размеры для установки

Код изделия	Вал [мм]	Допуск [мм]	Макс. динамическая нагрузка [Н]			Макс. статическая нагрузка [Н]			Вес [г]
			B	G	E	B	G	E	
CPGLPB-11G-12	12	+0.016/+0.043	3840	3072	2304	7680	6144	4608	79
CPGLPB-11G-16	16	+0.016/+0.043	5760	4608	3456	11520	9216	6912	125
CPGLPB-11G-20	20	+0.020/+0.053	9000	7200	5400	18000	14400	10800	159
CPGLPB-11G-25	25	+0.020/+0.053	14500	11600	8700	29000	23200	17400	343
CPGLPB-11G-30	30	+0.020/+0.053	20400	16320	12240	40800	32640	24480	450
CPGLPB-11G-40	40	+0.020/+0.064	32000	25600	19200	64000	51200	38400	1021
CPGLPB-11G-50	50	+0.020/+0.064	50000	40000	30000	100000	80000	60000	1871

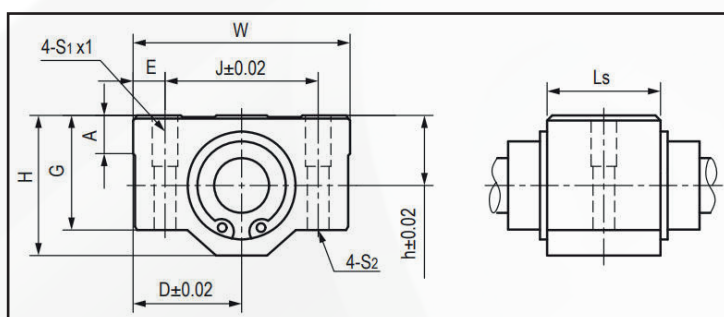
## Линейные подшипники скольжения TEFPLAS

### CPGL-P-11GN



- ◇ Замкнутого типа, укороченный корпус
- ◇ Высокая точность наравне с шарикоподшипниками
- ◇ Материал вкладыша TEFPLAS В
- ◇ Доступные материалы: TEFPLAS G и E
- ◇ Корпус из анодированного алюминия
- ◇ Крепление болтами
- ◇ Не требует смазки, малозумный
- ◇ Рабочая температура:  $\pm 200^{\circ}\text{C}$

### Стандартные технические характеристики



Артикул: №

CPGL-PB-11GN-16-C

- Компенсированный зазор
- Внутренний диаметр
- Опорный подшипник укороченного типа
- Удлиненный дизайн
- Материал вкладыша В/Г/Е

Корпус: H7 Вал: h6-h7

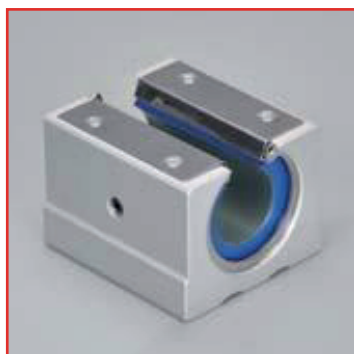
Код изделия	Подшипник [мм]	Вал [мм]	Размер [мм]										
			h	D	W	H	G	A	J	E	S <sub>1</sub>	S <sub>2</sub>	L
CPGLPB-11GN-12	CPGLPB-11R-12	12	15	22	44	30	24	8	33	5.5	M5*12	Ø4.3	20.3
CPGLPB-11GN-16	CPGLPB-11R-16	16	19	25	50	38.5	32.5	9	36	7	M5*12	Ø4.3	22.3
CPGLPB-11GN-20	CPGLPB-11R-20	20	21	27	54	41	35	11	40	7	M6*12	Ø5.2	28.3
CPGLPB-11GN-25	CPGLPB-11R-25	25	26	38	76	51.5	41	12	54	11	M8*12	Ø7	40.4
CPGLPB-11GN-30	CPGLPB-11R-30	30	30	39	78	59.5	49	15	58	10	M8*12	Ø7	48.4
CPGLPB-11GN-40	CPGLPB-11R-40	40	40	51	102	78	62	20	80	11	M10*25	Ø8.7	56.4
CPGLPB-11GN-50	CPGLPB-11R-50	50	52	61	122	102	80	24	100	11	M10*25	Ø8.7	72.3

### Размеры для установки

Код изделия	Вал [мм]	Допуск [мм]	Макс. динамическая нагрузка [Н]			Макс. статическая нагрузка [Н]			Вес [г]
			B	G	E	B	G	E	
CPGLPB-11GN-12	12	+0.016/+0.043	3840	3072	2304	7680	6144	4608	43
CPGLPB-11GN-16	16	+0.016/+0.043	5760	4608	3456	11520	9216	6912	67
CPGLPB-11GN-20	20	+0.020/+0.053	9000	7200	5400	18000	14400	10800	90
CPGLPB-11GN-25	25	+0.020/+0.053	14500	11600	8700	29000	23200	17400	193
CPGLPB-11GN-30	30	+0.020/+0.053	20400	16320	12240	40800	32640	24480	260
CPGLPB-11GN-40	40	+0.020/+0.064	32000	25600	19200	64000	51200	38400	641
CPGLPB-11GN-50	50	+0.020/+0.064	50000	40000	30000	100000	80000	60000	852

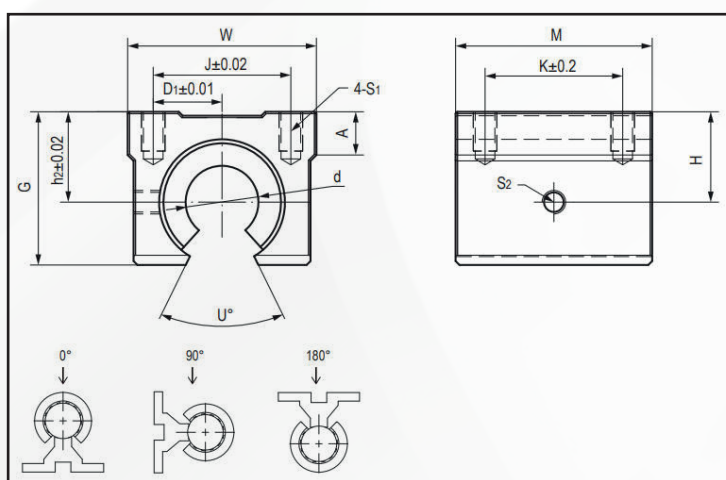
## Линейные подшипники скольжения TEFPLAS

### CPGL-P-11GK



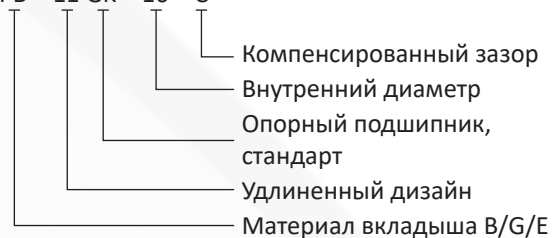
- ◇ Открытого типа
- ◇ Высокая точность наравне с шарикоподшипниками
- ◇ Материал вкладыша TEFPLAS В
- ◇ Доступные материалы: TEFPLAS G и E
- ◇ Корпус из анодированного алюминия
- ◇ Крепление болтами
- ◇ Не требует смазки, малошумный
- ◇ Рабочая температура:  $\pm 200^{\circ}\text{C}$

### Стандартные технические характеристики



Артикул: №

CPGL-PB-11GK-16-C



Корпус: Н7 Вал: h6-h7

Код изделия	Подшипник [мм]	Вал [мм]	Размер [мм]										
			W	G	A	M	h <sub>2</sub>	D	U°	J	K	S <sub>1</sub>	S <sub>2</sub>
CPGLPB-11GK-12	CPGLPB-11RK-12	12	40	27.6	8	39	17	14	80	28	26	M5*10	Ø4.5
CPGLPB-11GK-16	CPGLPB-11RK-16	16	45	33	9	45	20	22.5	80	32	30	M5*10	Ø5.5
CPGLPB-11GK-20	CPGLPB-11RK-20	20	48	39	11	50	23	24	60	35	35	M6*12	Ø5.5
CPGLPB-11GK-25	CPGLPB-11RK-25	25	60	47	14	65	27	30	50	40	40	M6*12	Ø6.6
CPGLPB-11GK-30	CPGLPB-11RK-30	30	70	56	15	70	33	35	50	50	50	M8*18	Ø6.6
CPGLPB-11GK-40	CPGLPB-11RK-40	40	90	72	20	90	42	45	50	65	65	M10*25	Ø9
CPGLPB-11GK-50	CPGLPB-11RK-50	50	120	92	25	110	53	60	50	94	80	M10*25	Ø11

### Размеры для установки

Код изделия	Вал [мм]	Допуск [мм]	Макс. динамическая нагрузка Материал: В [Н]			Макс. статическая нагрузка Материал: В [Н]			Вес [г]
			0°	90°	180°	0°	90°	180°	
CPGLPB-11GK-12	12	+0.016/+0.043	3840	3190	960	7680	6381	1920	79
CPGLPB-11GK-16	16	+0.016/+0.043	5760	4864	1584	11520	9727	3168	125
CPGLPB-11GK-20	20	+0.020/+0.053	9000	8100	3600	18000	16200	7200	159
CPGLPB-11GK-25	25	+0.020/+0.053	14500	13154	6090	29000	26309	12180	343
CPGLPB-11GK-30	30	+0.020/+0.053	20400	18700	9112	40800	37400	18224	450
CPGLPB-11GK-40	40	+0.020/+0.064	32000	29600	15200	64000	59200	30400	1021
CPGLPB-11GK-50	50	+0.020/+0.064	50000	46650	25000	100000	93300	50000	1871