



ProfiMaster

Professional Drive

PM500A

PM500E (E – поддержка энкодеров)

Векторный преобразователь частоты

4,0 кВт – 450 кВт



Краткий каталог
Версия 08/2023

Оглавление

2.1	Расшифровка каталожного обозначения преобразователя частоты	3
2.2	Сведения о преобразователях частоты PM500A различных моделей.....	4
2.3	Технические характеристики преобразователь частоты PM500A	5
2.4	Габариты, монтажные размеры и вес *	7
2.7	Габаритные размеры клавиатуры.....	9
3.6	Конфигурация периферийных устройств.....	12
3.7	Подключение	14
ПРИЛОЖЕНИЕ В: ТОРМОЗНЫЕ УСТРОЙСТВА.....		18
V.1	Тормозной резистор	18
СЕТЕВЫЕ ДРОССЕЛИ, ФИЛЬТРЫ ЭМС.....		21

Примечание.

Номера глав, рисунков и таблиц каталога идут не подряд, а соответствуют номерам этих элементов в полном Руководстве пользователя на преобразователь частоты.

2.1 Расшифровка каталожного обозначения преобразователя частоты

Номер модели, указываемый на паспортной табличке изделия, содержит следующие сведения:

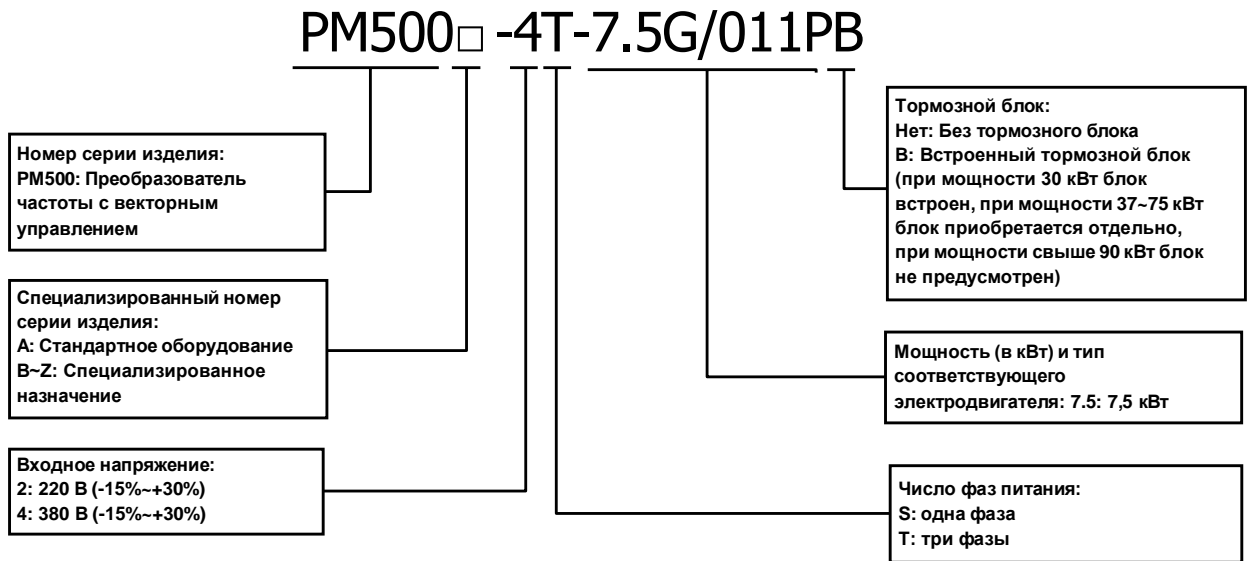


Рис. 2-1а Расшифровка номера модели. А – стандартный ПЧ. Е – к стандартной комплектации добавлена возможность подключения плат для работы с энкодерами. Также Е содержит дополнительные параметры для настройки работы с обратной связью. Совместимость от «А» к «Е» полная. От «Е» к «А» не поддерживается все что связано с обратной связью по скорости, поддержки энкодеров и второго набора параметров двигателя.



Рис. 2-1б. Шильдик преобразователя частоты.

2.2 Сведения о преобразователях частоты PM500A различных моделей

Таблица 2-1. Технические характеристики преобразователей частоты PM500A различных моделей

Номер модели	Мощность входная, кВА	Номинальный входной ток, А	Выходной ток, G режим, А	Выходной ток, P режим, А	Мощность двигателя кВт.
3 фазы, 380 В, 50/60 Гц, Диапазон: -15% ~ +30%					
PM500A-4T-4.0G/5.5PB	6	11	9,5	12	3,7, 4
PM500A-4T-5.5G/7.5PB	8,9	14,6	13	17	5,5
PM500A-4T-7.5G/011PB	11	20,5	17	25	7,5
PM500A-4T-011G/015PB	17	26	25	32	11
PM500A-4T-015G/018PB	21	35	32	37	15
PM500A-4T-018G/022PB	24	38,5	37	45	18,5
PM500A-4T-022G/030PB	30	46,5	45	60	22
PM500A-4T-030G/037PB	40	62	60	75	30
PM500A-4T-037G/045P	57	76	75	90	37
PM500A-4T-037G/045PB					
PM500A-4T-045G/055P	69	92	91	110	45
PM500A-4T-045G/055PB					
PM500A-4T-055G/075P	85	113	112	152	55
PM500A-4T-055G/075PB					
PM500A-4T-075G/090P	114	157	150	176	75
PM500A-4T-075G/090PB					
PM500A-4T-090G/110P	134	186	176	210	90
PM500A-4T-090G/110PB					
PM500A-4T-110G/132P	160	220	210	253	110
PM500A-4T-132G/160P	192	260	253	300	132
PM500A-4T-160G/185P	231	310	304	340	160
PM500A-4T-185G/200P	240	355	350	380	185
PM500A-4T-200G/220P	250	382	377	420	200
PM500A-4T-220G/250P	280	430	426	480	220
PM500A-4T-250G/280P	355	475	470	540	250
PM500A-4T-280G/315P	396	535	520	600	280
PM500A-4T-315G/355P	445	610	600	680	315
PM500A-4T-355G/400P	500	665	650	710	355
PM500A-4T-400G/450P	565	785	725	820	400
PM500A-4T-450G	623	865	800	-	450

2.3 Технические характеристики преобразователь частоты PM500A

Таблица 2-2. Технические характеристики преобразователей частоты PM500A

Показатели		Значения и характеристики
Входные электрические характеристики	Номинальное входное напряжение (В)	3 фазы, 380 В (-15% ~ +30%)
	Номинальный входной ток (А)	См. Таблицу 2-1.
	Номинальная входная частота (Гц)	50/60 Гц, допуск $\pm 5\%$
Выходные электрические характеристики	Мощность электродвигателя (кВт)	См. Таблицу 2-1.
	Номинальный выходной ток (А)	См. Таблицу 2-1.
	Максимальное выходное напряжение (В)	От 0 до номинального входного напряжения, погрешность $< \pm 3\%$
	Максимальная выходная частота (Гц)	0,00 ~ 600,00 Гц, с шагом 0,01 Гц
Характеристики управления	Алгоритм управления	Управление по характеристике U/f Бессенсорное векторное управление 1 Бессенсорное векторное управление 2
	Диапазон регулирования частоты вращения	1:50 (при управлении по характеристике U/f) 1:100 (бессенсорное векторное управление 1) 1:200 (бессенсорное векторное управление 2)
	Точность регулирования частоты вращения	$\pm 0,5\%$ (при управлении по характеристике U/f) $\pm 0,2\%$ (бессенсорное векторное управление 1 и 2)
	Нестабильность частоты вращения	$\pm 0,3\%$ (бессенсорное векторное управление 1 и 2)
	Отклик крутящего момента	< 10 мс (бессенсорное векторное управление 1 и 2)
	Пусковой момент	0,5 Гц: 180% (при управлении по характеристике U/f, бессенсорное векторное управление 1) 0,25 Гц: 180% (бессенсорное векторное управление 2)
Базовые функции	Частота коммутации	0,7 кГц ~ 16 кГц
	Перегрузочная способность	Модель G: 150% от номинального тока в течение 60 с, 180% от номинального тока в течение 10 с, 200% от номинального тока в течение 1 с. Модель P: 120% от номинального тока в течение 60 с, 145% от номинального тока в течение 10 с, 160% от номинального тока в течение 1 с.
	Повышение крутящего момента	Автоматическое повышение крутящего момента; повышение крутящего момента вручную в диапазоне 0,1% ~ 30,0%
	Кривая U/f	Три вида: линейная; многоточечная; кривая U/f с возведением в N-ую степень (в степень 1.2, 1.4, 1.6, 1.8, 2)
	Кривая ускорения и замедления	Ускорение и замедление по прямой или кривой. Четыре вида времени ускорения и замедления, диапазон времени линейного изменения: 0,0 ~ 6000,0 с
	Торможение постоянным током	Частота начала торможения постоянным током: 0,00 ~ 600,00 Гц Время торможения постоянным током: 0,0 с ~ 10,0 с Ток торможения постоянным током: 0,0% ~ 150,0%
Базовые функции	Торможение в толчковом режиме	Диапазон частоты в толчковом режиме: 0,00 Гц ~ 50,00 Гц Время замедления в толчковом режиме: 0,0 с ~ 6000,0 с
	Простой ПЛК и мультискоростная функция	Использование встроенного ПЛК или клеммы управления позволяет увеличить количество скоростей до 16.

	Встроенный контур ПИД-регулирования	Упрощает реализацию контурной системы управления процессом.
	Автоматическая регулировка напряжения (AVR)	При изменении напряжения сети данная функция может автоматически поддерживать выходное напряжение на неизменном уровне.
	Функция оперативного ограничения тока	Минимизирует ток при возникновении перегрузки по току во время работы преобразователя частоты.
	Защита от перегрузки по току и напряжению	Автоматически ограничивает ток и напряжение во время работы, чтобы предотвратить перегрузку.
Запуск	Источник команды управления	Панель управления, клемма управления, коммуникационный порт
	Источник задания частоты	Существует 9 видов источников задания частоты: дискретная настройка, настройка с потенциометра клавиатуры, аналоговый сигнал напряжения, аналоговый токовый сигнал, опорный импульс, коммуникационный порт, контур многоскоростного управления, ПЛК, опорный сигнал технологического контура ПИД-регулирования. Предусмотрено несколько способов переключения между источниками задания частоты.
	Входная клемма	Клеммы дискретного входа 7 (один из способов реализации высокоскоростного импульсного входа)
		3-канальные аналоговые входы, включая 2-позиционные входы по напряжению 0~10 В и току 0~20 мА (способ реализации входа по напряжению -10~+10 В)
Выходная клемма	2-позиционные клеммы логического выхода, обеспечивающие выходной импульс частотой 100 кГц при максимальной скорости перемещения. 2 клеммы релейного выхода. 2 клеммы аналогового выхода, а также дополнительные выходы по напряжению и току.	
Имеющиеся функции	<ul style="list-style-type: none"> ▪ Копирование параметров, резервное копирование параметров, адаптивное изображение и скрытие параметров. ▪ Общая шина постоянного тока (менее 30 кВт). ▪ Различные способы управления переключением между ведущими и ведомыми устройствами. ▪ Достоверное определение частоты вращения. ▪ Различные программируемые кривые ускорения/замедления. ▪ Управление с синхронизацией, управление с фиксированной продолжительностью, функция счета. ▪ Журнал неисправностей на 3 записи. ▪ Функция торможения при перевозбуждении, программируемая защитная функция остановки при перегрузке по напряжению, программируемая защитная функция остановки при пониженном напряжении, функция перезапуска при сбое в подаче питания. ▪ Четыре вида времени ускорения/замедления. ▪ Защита электродвигателя от перегрева. ▪ Адаптивное управление вентилятором. ▪ Технологическое ПИД-регулирование, режим простого ПЛК, программируемое 16-шаговое регулирование частоты вращения. ▪ Регулирование частоты биения. ▪ Многофункциональный программируемый ключ, управление с ослаблением электромагнитного поля. ▪ Высокоточное регулирование крутящего момента, управление по характеристике U/f по отдельной схеме, регулирование крутящего момента в режиме бессенсорного векторного управления. 	
Функция защиты	Множество функций защиты от перегрузки по току, перегрузки по напряжению, пониженного напряжения, повышенной температуры, перегрузки и т.д.	
Дисплей и клавиатура	Светодиодный дисплей	Отображаемые параметры
	Блокировка клавиш и выбор функций	Блокировка всех или некоторых клавиш, определение активных клавиш для предотвращения их неправильного использования

	Контрольная информация о запуске и останове	В режиме работы или останова можно настроить контроль за четырьмя объектами с помощью группы параметров U00.
Окружающая среда	Место эксплуатации	Внутри помещения, без прямых солнечных лучей, пыли, коррозионно-активных и легко воспламеняющихся газов, масляного тумана, водяного пара, капель воды, соли и т.д.
	Высота над уровнем моря	0 ~ 2000 м При высоте над уровнем моря более 100 м номинальные характеристики снижаются на 1% на каждые 100 м.
	Температура окружающего воздуха	-10°C ~ 40°C
	Относительная влажность	5 ~ 95%, без конденсации
	Вибрация	Менее 5,9 м/с ² (0,6 g)
	Температура хранения	-20°C ~ +70°C
Обратная связь	Поддержка энкодеров	Серия 500A не поддерживает работу с обратной связью (датчиком скорости энкодером)
Сеть	Протокол	ModBus RTU / RS-485
Прочее	Эффективность	Номинальная мощность ≥ 93%
	Монтаж	Настенный или фланцевый монтаж
	Степень защиты	IP20
	Способ охлаждения	Охлаждение вентилятором

2.4 Габариты, монтажные размеры и вес

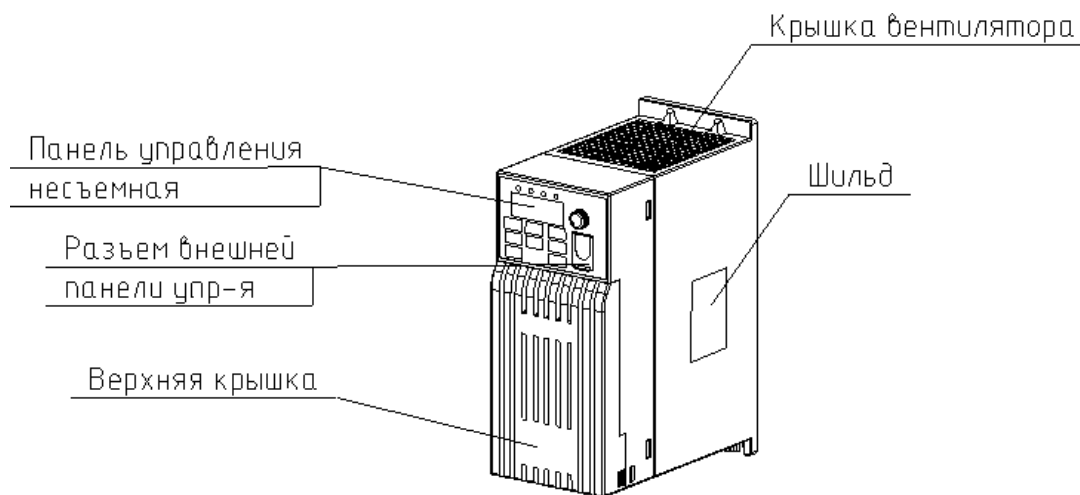


Рис. 2-3-а. Схематическое изображение ПЧ мощностью до 2,2 кВт включительно

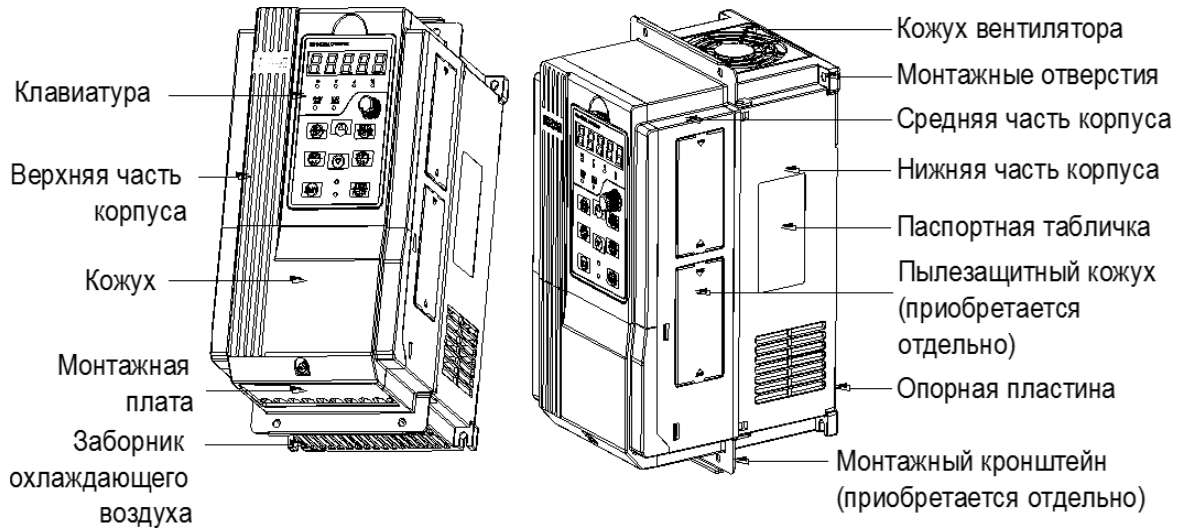


Рис. 2-3-б. Схематическое изображение ПЧ мощностью 4~22 кВт

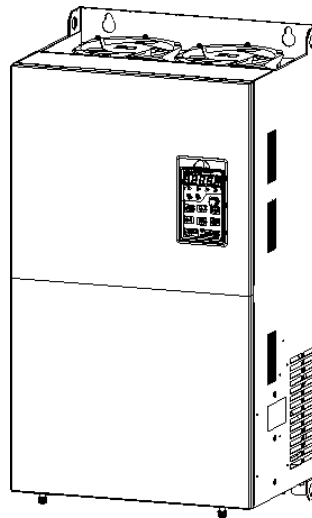


Рис. 2-4. Схематическое изображение ПЧ мощностью 30~450 кВт

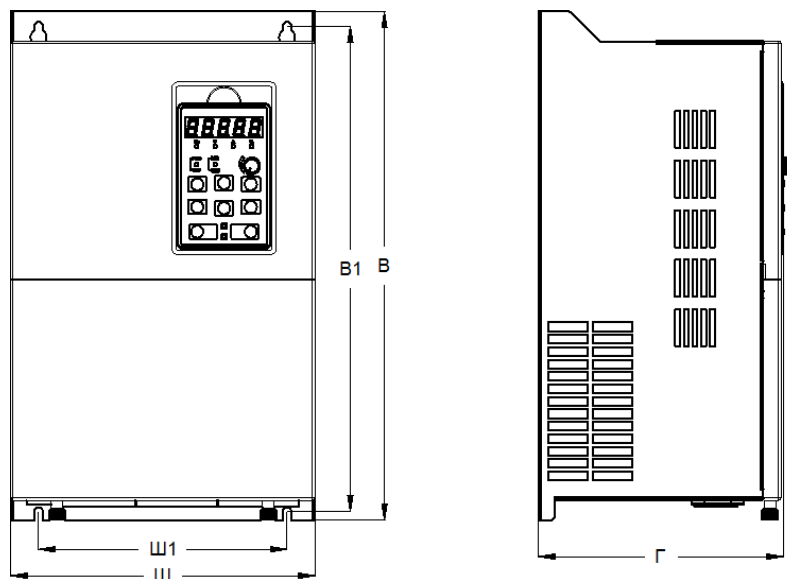


Рис. 2-6. Габаритные размеры ПЧ мощностью 30~450 кВт

Таблица 2-3. Габариты, монтажные размеры и вес. Модели до 2,2 кВт добавятся позже

№ модели	Габаритные и монтажные размеры (мм)						Диаметр монтажных отверстий	Вес (кг)
	Ш	Ш1	В	В1	Г			
3 фазы: 380 В, 50/60 Гц Диапазон: -15% ~ +30%								
PM500A-4T-4.0G/5.5PB	116,6	106,6	186,6	176,6	175	4,5	2,5	
PM500A-4T-5.5G/7.5PB								
PM500A-4T-7.5G/011PB	146	131	249	236	177	4,5	3,9	
PM500A-4T-011G/015PB								
PM500A-4T-015G/018PB	198	183	300	287	185	5,5	6,2	
PM500A-4T-018G/022PB								
PM500A-4T-022G/030PB								
PM500A-4T-030G/037PB	245	200	410	391	200	7	11,8	
PM500A-4T-037G/045P	300	200	485	466	226	7	15	
PM500A-4T-045G/055P								
PM500A-4T-055G/075P								
PM500A-4T-075G/090P	310	200	620	601	280	9,5	26	
PM500A-4T-090G/110P								
PM500A-4T-110G/132P	310	200	650	620	350	11,5	45	
PM500A-4T-132G/160P								
PM500A-4T-160G/185P	400	300	750	724	300	11,5	68	
PM500A-4T-185G/200P	500	300	855	822	370	12	112	
PM500A-4T-200G/220P								
PM500A-4T-220G/250P								
PM500A-4T-250G/280P	540	340	924,5	896	380	12	120	
PM500A-4T-280G/315P								
PM500A-4T-315G/355P	700	500	1025,5	988,5	400	14	148	
PM500A-4T-355G/400P								
PM500A-4T-400G/450P								
PM500A-4T-450G	700	500	1025,5	988,5	390	14	195	

2.7 Габаритные размеры клавиатуры

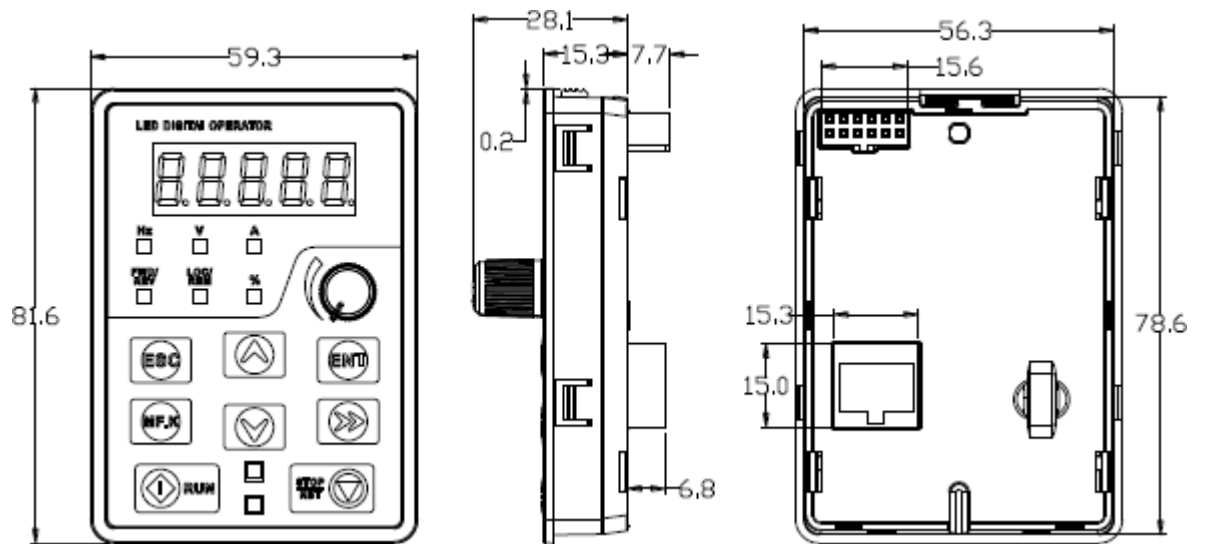


Рис. 2-9. Габаритный чертеж клавиатуры ПЧ мощностью 4,0-5,5 кВт

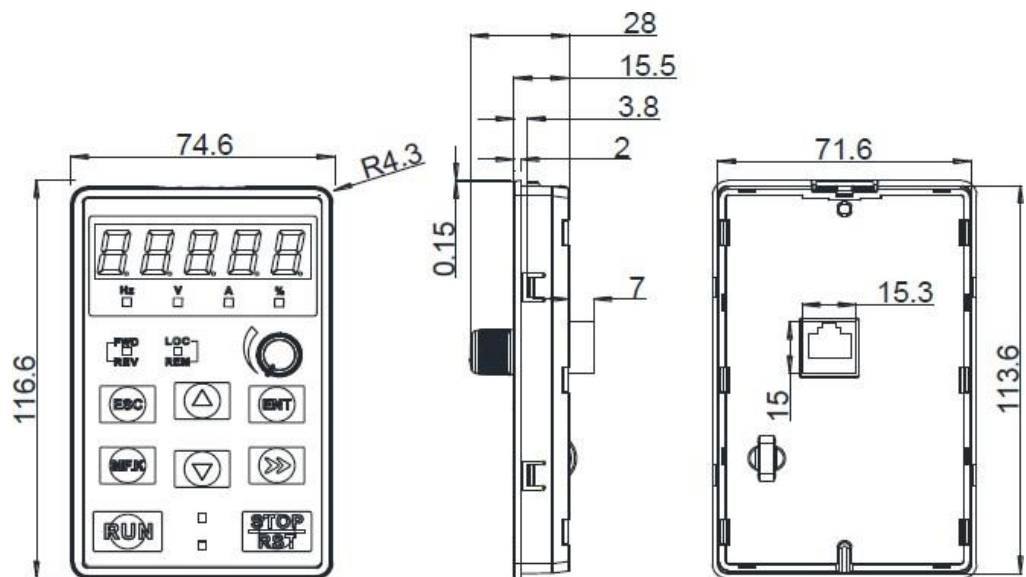


Рис. 2-9. Габаритный чертеж клавиатуры ПЧ мощностью 7,5 кВт и выше

Внешний вид преобразователя с снятой панелью управления



Штатную панель управления можно отнести от ПЧ на расстояние до 50 м с помощью стандартного патч-корда.

При выносе более 10 метров, используйте качественные патч-корды.

К одному ПЧ может быть подключена только одна панель управления.

При установке ПУ в преобразователь частоты используется верхний разъем. При выносе – нижний разъем.

3.6 Конфигурация периферийных устройств

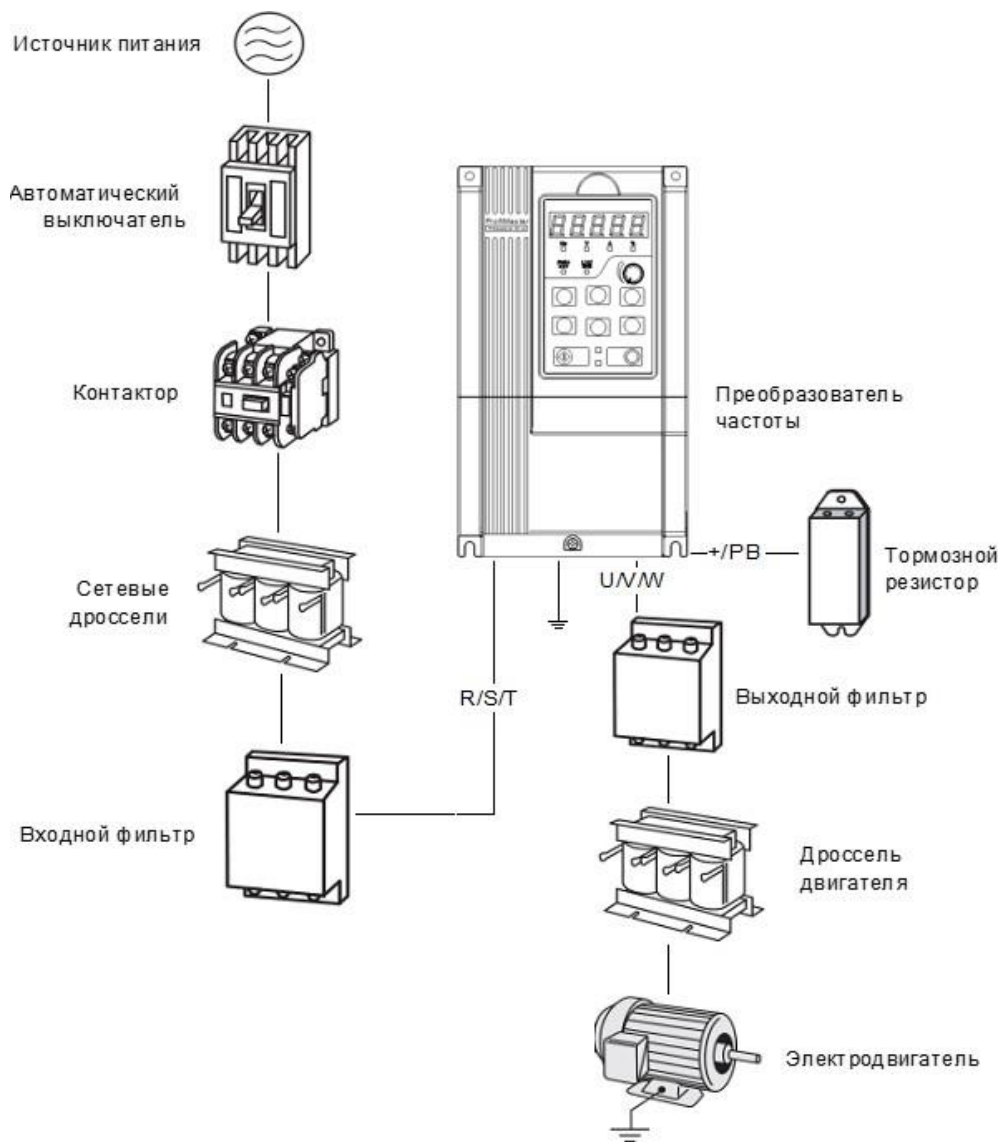

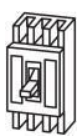

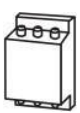





Рис. 3-9. Стандартная конфигурация периферийных устройств

Таблица 3-2. Описание периферийных устройств

Изображение	Устройство	Назначение
	Кабель	Предназначен для передачи электрических сигналов.
	Автоматический выключатель	Предназначен для отключения электропитания и защиты оборудования в случае нештатной перегрузки. Тип выбирается следующим образом: ток отключения автоматического выключателя подбирается в 1,5-2 раза больше номинального тока ПЧ. Характеристика времени отключения автоматического выключателя выбирается на основании характеристики времени защиты ПЧ от перегрузки. Тепловая защита не допускается.
	Сетевые дроссели	Предназначены для улучшения коэффициента мощности, снижения влияния несбалансированного трехфазного питания переменного тока на систему, подавления высших гармоник, ослабления воздействия кондуктивных и излучаемых помех на периферийные устройства и ограничения воздействия импульсного тока на выпрямительные мосты.
	Входной фильтр ЭМС	Предназначен для ослабления воздействия кондуктивных помех, создаваемых источником питания, на ПЧ, повышения помехоустойчивости ПЧ и ослабления воздействия кондуктивных и излучаемых помех, создаваемых ПЧ, на периферийные устройства.
	Тормозной резистор	Предназначен для рассеивания энергии вырабатываемой двигателем при торможении с целью обеспечения быстроты торможения.
	Выходной фильтр	Предназначен для ослабления воздействия излучаемых помех, создаваемых ПЧ, на периферийные устройства.
	Дроссель двигателя	Предназначен для предотвращения повреждения изоляции электродвигателя и кабеля в результате действия гармонического напряжения, снижения токов утечки. Дроссель двигателя рекомендуется использовать, если длина кабеля, соединяющего ПЧ и электродвигатель, превышает 100 м.

3.7 Подключение

3.7.1 Схема подключения преобразователя частоты, мощностью от 4 кВт и выше

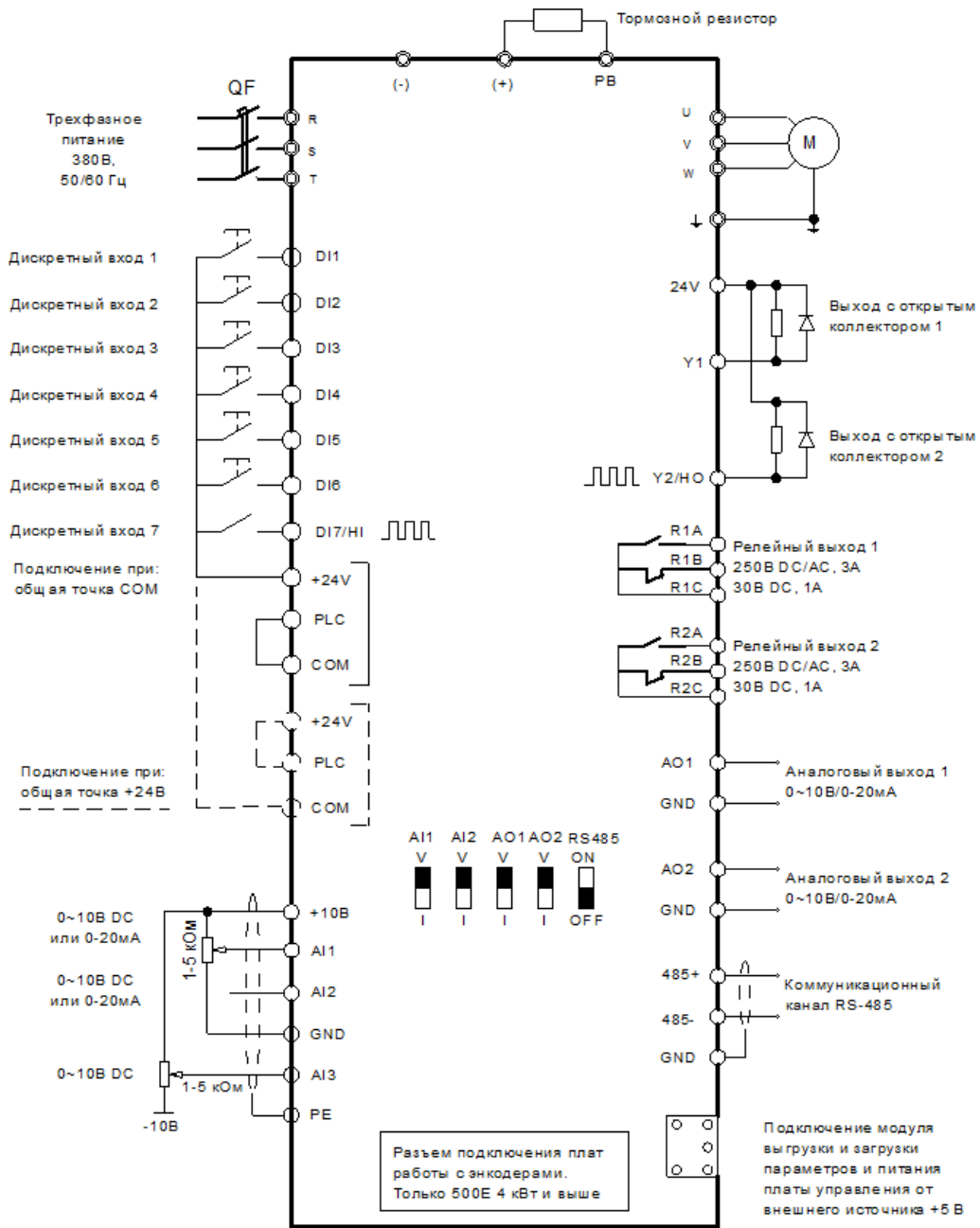


Рис.3-10 а, схема подключения преобразователя частоты PM500A 4 кВт и выше

Примечания:

- 1) Символом © обозначены клеммы силовых цепей, а символом ○ - клеммы цепей управления.
- 2) Тормозной резистор подбирается пользователем с учетом реальных параметров привода. Подробные сведения см. в Руководстве по подбору тормозного резистора.
- 3) Сигнальный кабель и кабель питания должны быть разнесены. Если необходимо, чтобы кабель управления и кабель питания пересекались, следует обеспечить пересечение под углом 90°. Для прокладывания аналоговых сигнальных линий наилучшим образом подходит экранированная витая пара. В качестве силовых кабелей используются экранированные трехжильные кабели (характеристики кабелей электродвигателя отличаются от обычных кабелей) или кабели, отвечающие требованиям Руководства по эксплуатации ПЧ.

3.7.2 Схема подключения преобразователя частоты, мощностью до 2,2 кВт

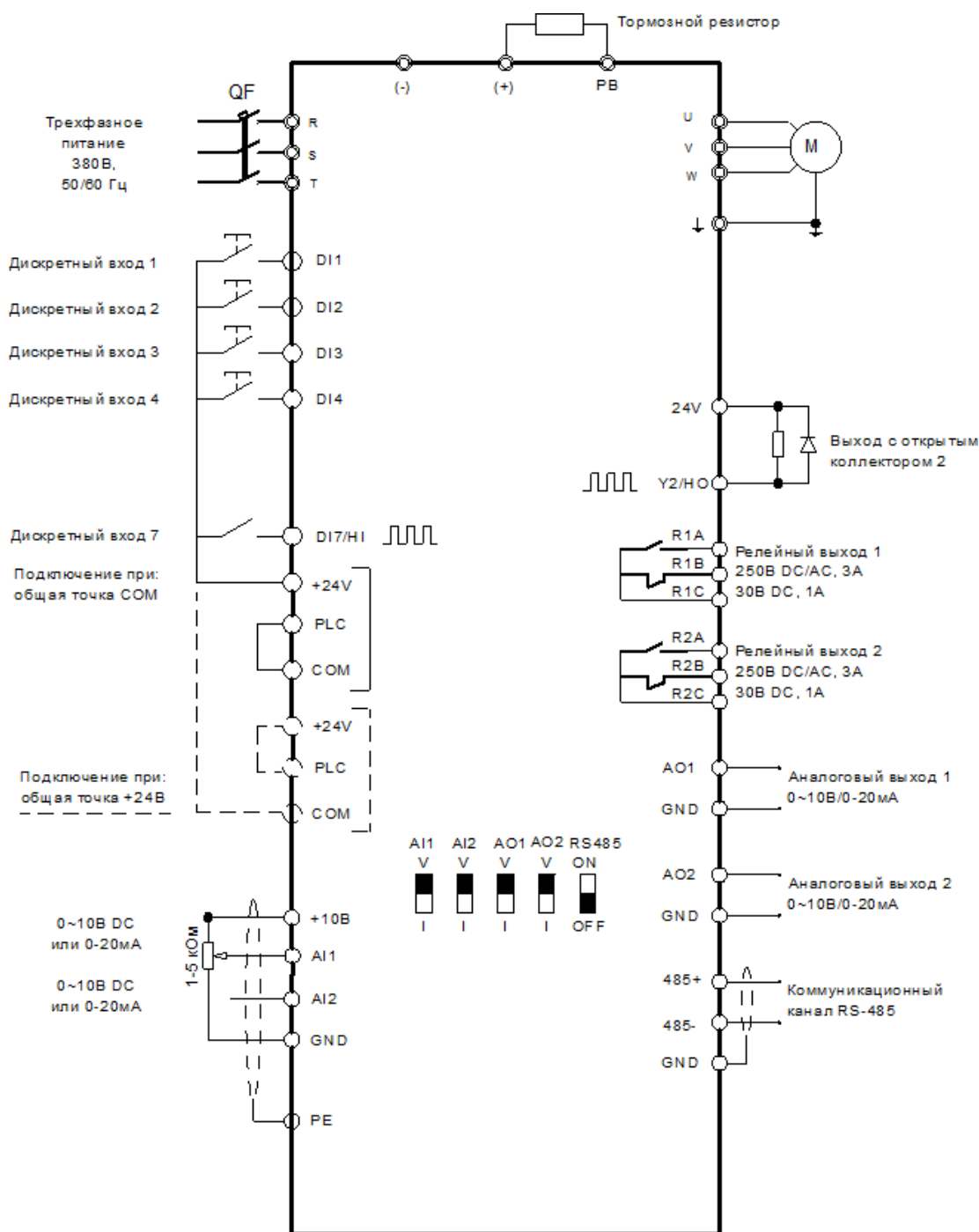



Рис.3-10 б, схема подключения преобразователя частоты PM500A до 2,2 кВт

Примечания:

- 4) Символом © обозначены клеммы силовых цепей, а символом ○ - клеммы цепей управления.
- 5) Тормозной резистор подбирается пользователем с учетом реальных параметров привода. Подробные сведения см. в Руководстве по подбору тормозного резистора.
- 6) Сигнальный кабель и кабель питания должны быть разнесены. Если необходимо, чтобы кабель управления и кабель питания пересекались, следует обеспечить пересечение под углом 90°. Для прокладки аналоговых сигнальных линий наилучшим образом подходит экранированная витая пара. В качестве силовых кабелей используются экранированные трехжильные кабели (характеристики кабелей электродвигателя отличаются от обычных кабелей) или кабели, отвечающие требованиям Руководства по эксплуатации ПЧ.

Таблица 3-7. Описание клемм цепи управления преобразователя частоты PM500A (E) 4 кВт и выше

Тип	Клемма	Наименование	Описание функции
Электропитание	+10V-GND	Подача питания напряжением +10 В на внешний блок	С этой клеммы подается питание напряжением +10 В на внешний блок. Как правило, с этой клеммы подается питание на внешний потенциометр с диапазоном сопротивления 1-5 кОм. Максимальный выходной ток: +10 В
	+24V-COM	Подача питания напряжением +24 В на цепь II категории перегрузки по напряжению	С этой клеммы подается питание напряжением +24 В на внешний блок. Как правило, с этой клеммы подается питание на входы DI/DO и внешние датчики. Максимальный выходной ток: 200 мА
	ПЛК	Входная клемма внешнего источника питания	Подключение к клемме питания напряжением +24 В по умолчанию. Когда логические входы DI1-DI6 и дискретный вход DI7 должны управляться внешним сигналом, ПЛК должен быть подключен к внешнему источнику питания и отключен от клеммы подачи питания напряжением +24 В.
Аналоговый вход	AI1-GND	Аналоговый вход 1	Диапазон входного напряжения: 0 ~ 10 В постоянного тока/0 ~ 20 мА, выбирается тумблерами AI1, AI2 на плате управления. Импеданс: 250 кОм (вход по напряжению), 250 Ом (вход по току)
	AI2-GND	Аналоговый вход 2	
	AI3-GND	Аналоговый вход 3	
Логический вход	DI1-COM	Клеммы логического входа 1	Максимальная входная частота: 200 Гц. Импеданс: 2,4 кОм Диапазон напряжения уровня входа: 9 В ~ 30 В
	DI2-COM	Клеммы логического входа 2	
	DI3-COM	Клеммы логического входа 3	
	DI4-COM	Клеммы логического входа 4	
	DI5-COM	Клеммы логического входа 5	
	DI6-COM	Клеммы логического входа 6	
	DI7/NI-COM	Клеммы дискретного входа 7 ИЛИ высокоскоростной импульсный вход	Помимо функций дискретных входов DI1 - DI6, они могут использоваться в качестве высокоскоростных импульсных вводов. Максимальная входная частота: 100 кГц
Аналоговый выход	AO1-GND	Клемма аналогового выхода 1	Диапазон входного напряжения: 0 ~ 10 В постоянного тока/0 ~ 20 мА, выбирается тумблерами AO1, AO2 на плате управления. Требования к импедансу: ≥10 кОм
	AO2-GND	Клемма аналогового выхода 2	

Логический выход	Y1-COM	Выход с открытым коллектором 1	Диапазон напряжения: 0 ~ 24 В Диапазон тока: 0 ~ 50 мА
	Y2/NO-COM	Выход с открытым коллектором 2 ИЛИ высокоскоростной импульсный выход	Помимо функций Y1 он может использоваться в качестве высокоскоростных импульсных вводов. Максимальная выходная частота: 100 кГц
Релейный выход	R1A-R1C	Нормально открытая клемма	Предельные характеристики контактов: 250 В переменного тока, 3 А, COS ϕ = 0,4 30 В постоянного тока, 1 А
	R1B-R1C	Нормально закрытая клемма	
	R2A-R2C	Нормально открытая клемма	
	R2B-R2C	Нормально закрытая клемма	
Связь по RS485	485+-485-	Клеммы порта RS485	Скорость передачи данных: 4800/9600/19200/38400/57600/115200 бит/с Оконечный резистор включается/выключается тумблером на панели управления RS485.
	Клемма «GND»	Экранированное заземление порта RS485	
Заземление экрана	PE	Заземление экрана	Клемма заземления экрана кабеля
Вспомогательный разъем		Разъем для подключения внешней панели управления	Используется стандартный сетевой кабель. Максимальная длина кабеля: 50 м
	ВЫГРУЗКА/ ЗАГРУЗКА	Интерфейс копирования параметров	

Приложение В: Тормозные устройства

В.1 Тормозной резистор

Когда производится замедление или резкое торможение при высокой инерционной нагрузке на ПЧ, электродвигатель находится в состоянии генерирования мощности. Энергия через преобразовательный мост поступает на звено постоянного тока ПЧ, что приводит к повышению напряжения на шине ПЧ. Когда оно становится выше определенного значения, ПЧ выдает аварийный сигнал о перегрузке по напряжению. Такая перегрузка даже может привести к повреждению модуля питания ПЧ. Поэтому для предотвращения такой ситуации необходимо настроить тормозные компоненты.

Все универсальные компактные ПЧ PM500A имеют встроенный тормозной блок, поэтому пользователи могут применять только внешний тормозной резистор. Рекомендуемые показатели номинальной мощности и сопротивления тормозного резистора приведены ниже. В зависимости от величины нагрузки пользователь может соответствующим образом изменить значения, но они должны оставаться в рекомендуемом диапазоне.

Номер модели преобразователя частоты	Тормозной ключ	Сопротивление (Ом)	Количество	Минимально допустимое сопротивление тормозного резистора
PM500A-4T-4.0G/5.5PB	Встраивается в стандартном исполнении	400 Вт 150 Ом	1	100 Ом
PM500A-4T-5.5G/7.5PB		600 Вт 100 Ом	1	80 Ом
PM500A-4T-7.5G/011PB		800 Вт 75 Ом	1	60 Ом
PM500A-4T-011G/015PB		1,1 кВт 50 Ом	1	43 Ом
PM500A-4T-015G/018PB		1,6 кВт 40 Ом	1	31 Ом
PM500A-4T-018G/022PB		4,0 кВт 32 Ом	1	24 Ом
PM500A-4T-022G/030PB		4,5 кВт 27 Ом	1	24 Ом
PM500A-4T-030G/037PB		6,0 кВт 20 Ом	1	19,2 Ом
PM500A-4T-037G/045P(B)	Встраивается по индивидуальному заказу	7,0 кВт 20 Ом	1	19,2 Ом
PM500A-4T-045G/055P(B)		9,0 кВт 13 Ом	1	12,8 Ом
PM500A-4T-055G/075P(B)		11,0 кВт 10,2 Ом	1	9,6 Ом
PM500A-4T-075G/090P(B)		15,0 кВт 7,5 Ом	1	6,8 Ом
PM500A-4T-090G/110P(B)		18,0 кВт 6,5 Ом	1	6,3 Ом
PM500A-4T-110G/132P	FRBU-4T-315	26,0 кВт 6 Ом	1	6 Ом
PM500A-4T-132G/160P		26,0 кВт 4 Ом	1	4 Ом
PM500A-4T-160G/185P		26,0 кВт 4 Ом	1	4 Ом
PM500A-4T-185G/200P		38,0 кВт 3,4 Ом	1	3,4 Ом
PM500A-4T-200G/220P		38,0 кВт 3,4 Ом	1	3,4 Ом
PM500A-4T-220G/250P		42,0 кВт 3 Ом	1	3 Ом
PM500A-4T-250G/280P		42,0 кВт 3 Ом	1	3 Ом
PM500A-4T-280G/315P		54,0 кВт 2 Ом	1	2 Ом
PM500A-4T-315G/355P		54,0 кВт 2 Ом	1	2 Ом
PM500A-4T-355G/400P		Данные предоставляются по запросу		
PM500A-4T-400G/450P				
PM500A-4T-450G				

Примечание:

Если используются несколько тормозных резисторов, они подключаются параллельно. Если номинальная мощность превышает 90 кВт, тормозной резистор подбирается согласно Руководству пользователя тормозного блока FRBU или другого применяемого блока торможения.

Таблица рекомендуемых тормозных сопротивлений для легких режимов торможения.

Легкие режимы – режимы для которых для остановки или снижения скорости вращения двигателя тормозной момент на валу не превышает номинального момента двигателя и при этом ПВ не превышает 10%.

ПВ % – периодичность включения, для общепринятого цикла торможения равного 120 секундам, если ПВ% = 10%, это означает 120 сек x 0,1 = 12 секунд. То есть за время цикла равного 120 сек торможение суммарно не должно превышать 12 секунд.

Рекомендуемое тормозное сопротивление для центробежных насосов, вентиляторов, дымососов* при использовании тормозных резисторов и внешних тормозных блоков

Модель преобразователя частоты	Тормозной ключ (ТК) или внешний модуль	До 100% тормозной момент ПВ10%		Набор резисторов		
		Ом	кВт	Ом	кВт	Количество
PM500A-4T-4.0G/5.5PB	ТК встроен	180	0,6	180	0,6	1
PM500A-4T-5.5G/7.5PB	ТК встроен	120	1	120	1	1
PM500A-4T-7.5G/011PB	ТК встроен	90	1,2	180	0,6	2
PM500A-4T-011G/015PB	ТК встроен	60	2	120	1	2
PM500A-4T-015G/018PB	ТК встроен	40	2,5	40	2,5	1
PM500A-4T-018G/022PB	ТК встроен	36	3	180	0,6	5
PM500A-4T-022G/030PB	ТК встроен	30	4	120	1	4
PM500A-4T-030G/037PB	ТК встроен	20	5	40	2,5	2
PM500A-4T-037G/045P(B)**	FCI-BU-50	16,6	6	50	2	3
PM500A-4T-045G/055P(B)	FCI-BU-100	13,3	7,5	40	2,5	3
PM500A-4T-055G/075P(B)	FCI-BU-100	11	12	11	3	4
PM500A-4T-075G/090P(B)	FCI-BU-100	8	12,5	40	2,5	5
PM500A-4T-090G/110P(B)	FCI-BU-200	6,6	15	40	2,5	6
PM500A-4T-110G/132P	FCI-BU-200	5,5	24	11	3	8
PM500A-4T-132G/160P	FCI-BU-200	4,4	30	11	3	10
PM500A-4T-160G/185P	FCI-BU-200	3,6	27,5	40	2,5	11
PM500A-4T-185G/200P	FCI-BU-200	3,3	30	40	2,5	12
PM500A-4T-200G/220P	FCI-BU-200	3,1	42	11	3	14
PM500A-4T-220G/250P	FCI-BU-200	2,75	48	11	3	16
PM500A-4T-250G/280P	FCI-BU-400	2,44	54	11	3	18
PM500A-4T-280G/315P	FCI-BU-400	2,2	60	11	3	20
PM500A-4T-315G/355P	FCI-BU-400	2	66	11	3	22
PM500A-4T-355G/400P						
PM500A-4T-400G/450P						
PM500A-4T-450G						

* - для дымососа может потребоваться большие тормозные момент или длительность торможения и рассеиваемая мощность резисторов, в случае сомнений нужно прибегнуть к расчету тормозного сопротивления в зависимости от момента инерции механической системы, времени торможения и разницы начальной и конечной скорости вращения двигателя

** (B) – тормозной ключ может быть встроен на заводе-изготовителе при размещении заказа, после изготовления ПЧ установить тормозной ключ нельзя

В случае времени торможения более 12 секунд за время цикла 120 секунд, итоговое значение мощности рассеивания тормозных резисторов должно быть увеличено, вплоть до указанное значение в таблице x 2,5 при непрерывном времени торможения более 120 секунд.

Таблица рекомендуемых тормозных сопротивлений для тяжелых режимов торможения.

Тяжелые режимы – режимы для которых для остановки или снижения скорости вращения двигателя тормозной момент на валу превышает номинальный момента двигателя до 1,6 раза и при этом ПВ не превышает 40%.

ПВ % – периодичность включения, для общепринятого цикла торможения равного 120 секундам, если ПВ% = 40%, это означает 120 сек x 0,4 = 48 секунд. То есть за время цикла равного 120 сек торможение суммарно не должно превышать 48 секунд.

Рекомендуемое тормозное сопротивление для кранов, подъемных механизмов, конвейеров

Тормозной момент до 1,4 номинального момента двигателя, ПВ% до 40%

Модель преобразователя частоты	Тормозной ключ (ТК) или внешний модуль	До 140% тормозной момент ПВ40%		Набор резисторов		
		Ом	кВт	Ом	кВт	Количество
PM500A-4T-4.0G/5.5PB	ТК встроен	120	2.4	80	0.4	6
PM500A-4T-5.5G/7.5PB	ТК встроен	80	5	40	2.5	2
PM500A-4T-7.5G/011PB	ТК встроен	60	8	15	2	4
PM500A-4T-011G/015PB	ТК встроен	40	10	40	2.5	4
PM500A-4T-015G/018PB	ТК встроен	27	15	40	2.5	6
PM500A-4T-018G/022PB	FCI-BU-200	22.5	12	15	2	6
PM500A-4T-022G/030PB	FCI-BU-200	18	18	3	3	6
PM500A-4T-030G/037PB	FCI-BU-200	13	30	40	2.5	12
PM500A-4T-037G/045P(B)**	FCI-BU-200	11	27	11	3	9
PM500A-4T-045G/055P(B)	FCI-BU-200	9	36	3	3	12
PM500A-4T-055G/075P(B)	FCI-BU-400	6.6	45	11	3	15
PM500A-4T-075G/090P(B)	FCI-BU-400	5.5	54	11	3	18
PM500A-4T-090G/110P(B)	2xFCI-BU-200	4.12	72	11	3	24
PM500A-4T-110G/132P	2xFCI-BU-400	3.3	90	11	3	30
PM500A-4T-132G/160P	2xFCI-BU-400	3	108	3	3	36
PM500A-4T-160G/185P	4xFCI-BU-200	2.25	144	3	3	48
PM500A-4T-185G/200P	4xFCI-BU-200	2.25	144	3	3	48
PM500A-4T-200G/220P						
PM500A-4T-220G/250P						
PM500A-4T-250G/280P						
PM500A-4T-280G/315P						
PM500A-4T-315G/355P						
PM500A-4T-355G/400P						
PM500A-4T-400G/450P						
PM500A-4T-450G						

** (B) – тормозной ключ может быть встроен на заводе-изготовителе при размещении заказа, после изготовления ПЧ установить тормозной ключ нельзя

В случае времени торможения более 48 секунд за время цикла 120 секунд, итоговое значение мощности рассеивания тормозных резисторов должно быть увеличено, вплоть до указанное значение в таблице x 2,5 при непрерывном времени торможения более 120 секунд.

Для мощностей 200 кВт и выше расчет тормозного устройства по запросу.

Сетевые дроссели, фильтры ЭМС

Таблица рекомендуемых сетевых дросселей, моторных дросселей и фильтров ЭМС.

Модель	Общепр ом режим	Насосн ый режим	Сетевой дроссель ISF (внешний)	Моторный дроссель IMF (внешний)	ЭМС фильтр IEF (внешний)
	кВт	кВт			
PM500A-4T-4.0G/5.5PB	4,0		SF-4.0/10.5-4	MF-4.0/8.8-4	IEF-4.0/10.5-4
		5,5	ISF-5.5/15.5-4	IMF-5.5/13-4	IEF-5.5/15.5-4
PM500A-4T-5.5G/7.5PB	5,5	-	ISF-5.5/15.5-4	IMF-5.5/13-4	IEF-5.5/15.5-4
	-	7,5	ISF-7.5/20.5-4	IMF-7.5/17-4	IEF-7.5/20.5-4
PM500A-4T-7.5G/011PB	7,5	-	ISF-7.5/20.5-4	IMF-7.5/17-4	IEF-7.5/20.5-4
	-	11	ISF-11/26-4	IMF-11/25-4	IEF-11/26-4
PM500A-4T-011G/015PB	11	-	ISF-11/26-4	IMF-11/25-4	IEF-11/26-4
	-	15	ISF-15/35-4	IMF-15/32-4	IEF-15/35-4
PM500A-4T-015G/018PB	15	-	ISF-15/35-4	IMF-15/32-4	IEF-15/35-4
	-	18,5	ISF-18.5/38.5-4	IMF-18.5/37-4	IEF-18.5/38.5-4
PM500A-4T-018G/022PB	18,5	-	ISF-18.5/38.5-4	IMF-18.5/37-4	IEF-18.5/38.5-4
	-	22	ISF-22/46,5-4	IMF-22/45-4	IEF-22/46.5-4
PM500A-4T-022G/030PB	22	-	ISF-22/46,5-4	IMF-22/45-4	IEF-22/46.5-4
	-	30	ISF-30/62-4	IMF-30/60-4	IEF-30/62-4
PM500A-4T-030G/037PB	30	-	ISF-30/62-4	IMF-30/60-4	IEF-30/62-4
	-	37	ISF-37/76-4	IMF-37/75-4	IEF-37/76-4
PM500A-4T-037G/045P(B)**	37	-	ISF-37/76-4	IMF-37/75-4	IEF-37/76-4
	-	45	ISF-45/92-4	IMF-45/90-4	IEF-45/92-4
PM500A-4T-045G/055P(B)	45	-	ISF-45/92-4	IMF-45/90-4	IEF-45/92-4
	-	55	ISF-55/113-4	IMF-55/110-4	IEF-55/113-4
PM500A-4T-055G/075P(B)	55	-	ISF-55/113-4	IMF-55/110-4	IEF-55/113-4
	-	75	ISF-75/157-4	IMF-75/152-4	IEF-75/157-4
PM500A-4T-075G/090P(B)	75	-	ISF-75/157-4	IMF-75/152-4	IEF-75/157-4
	-	90	ISF-90/180-4	IMF-90/176-4	IEF-90/180-4
PM500A-4T-090G/110P(B)	90	-	ISF-90/180-4	IMF-90/176-4	IEF-90/180-4
	-	110	ISF-110/214-4	IMF-110/210-4	IEF-110/214-4
PM500A-4T-110G/132P	110	-	ISF-110/214-4	IMF-110/210-4	IEF-110/214-4
	-	132	ISF-132/256-4	IMF-132/253-4	IEF-132/256-4
PM500A-4T-132G/160P	132	-	ISF-132/256-4	IMF-132/253-4	IEF-132/256-4
	-	160	ISF-160/305-4	IMF-160/300-4	IEF-160/305-4
PM500A-4T-160G/185P	160	-	ISF-160/305-4	IMF-160/300-4	IEF-160/305-4
	-	185	ISF-185/344-4	IMF-185/340-4	IEF-185/344-4
PM500A-4T-185G/200P	185	-	ISF-185/344-4	IMF-185/340-4	IEF-185/344-4
	-	200	ISF-200/383-4	IMF-200/380-4	IEF-200/383-4
PM500A-4T-200G/220P	200	-	ISF-200/383-4	IMF-200/380-4	IEF-200/383-4
	-	220	ISF-220/425-4	IMF-220/420-4	IEF-220/425-4
PM500A-4T-220G/250P	220	-	ISF-220/425-4	IMF-220/420-4	IEF-220/425-4
	-	250	ISF-250/484-4	IMF-250/480-4	IEF-250/484-4
PM500A-4T-250G/280P	250	-	ISF-250/484-4	IMF-250/480-4	IEF-250/484-4
	-	280	ISF-280/543-4	IMF-280/540-4	IEF-280/543-4
PM500A-4T-280G/315P	280	-	ISF-280/543-4	IMF-280/540-4	IEF-280/543-4
	-	315	ISF-315/605-4	IMF-315/600-4	IEF-315/605-4
PM500A-4T-315G/355P	315	-	ISF-315/605-4	IMF-315/600-4	IEF-315/605-4
	-	355			
PM500A-4T-355G/400P	355	-			
	-	400			
PM500A-4T-400G/450P	400	-			
	-	450			
PM500A-4T-450G	450	-			
	-	-			